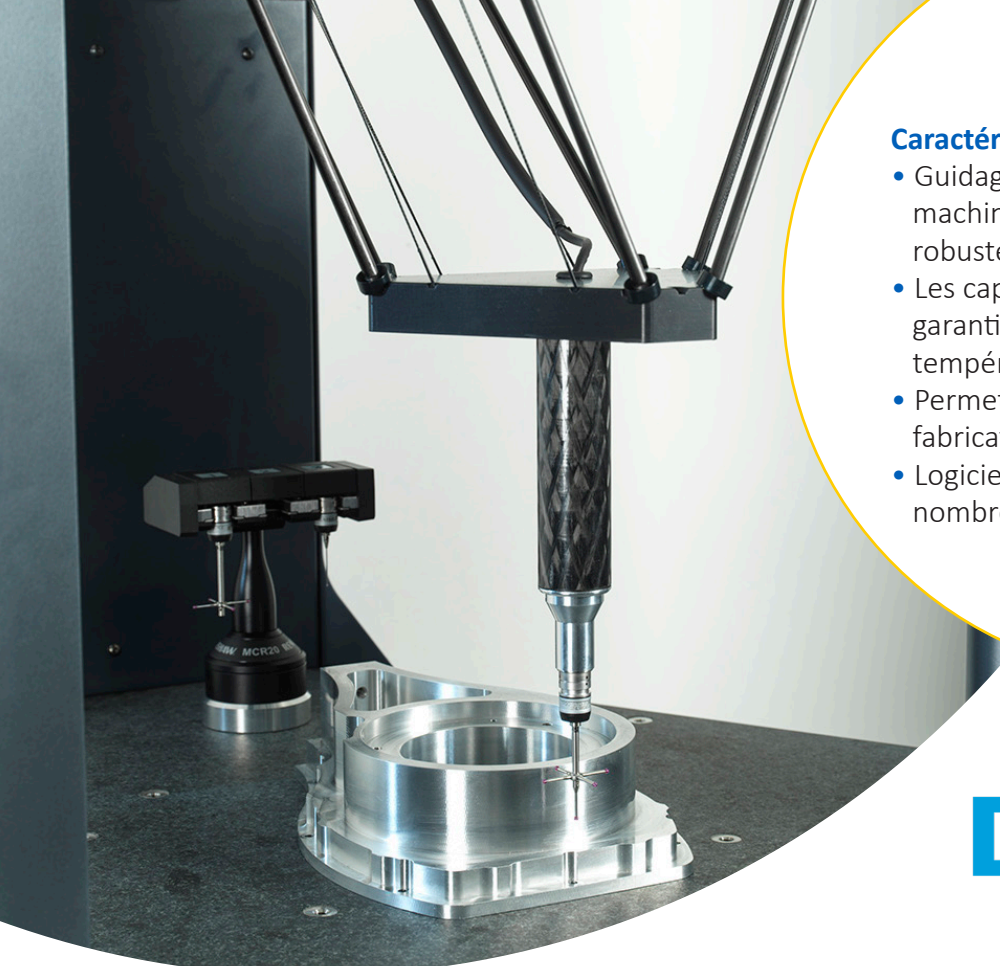




**DELTRON**  
Machine de Mesure  
Tridimensionnelle





### Caractéristiques principales de DELTRON

- Guidages à billes étanches de qualité machine outil pour un fonctionnement robuste et en douceur
- Les capteurs de température intégrés garantissent la précision même lorsque la température ambiante n'est pas contrôlée
- Permet l'intégration dans une chaîne de fabrication entièrement automatisée
- Logiciel de mesure intuitif offrant de nombreuses fonctionnalités

# DELTRON

## COMPACT | ROBUSTE | PRÉCIS | RÉPÉTABLE

Conçu pour les petits ateliers/usines où l'espace est précieux. Deltron est une MMT robuste peu encombrante, qui peut être utilisée seule ou intégrée dans une chaîne de fabrication. Doté d'une géométrie Delta délivrant haute précision et répétabilité des mesures ainsi que d'un logiciel puissant mais facile à utiliser.

Pour ceux dont l'espace de travail est limité, Deltron est une MMT robuste, précise et compacte, mais de construction solide pour assurer la stabilité.

Cette combinaison unique est rendue possible par la conception du mécanisme Delta, à la pointe de la technologie, intégrant une construction de tige en fibre de carbone et un logiciel de contrôle bien développé.

### Principales caractéristiques

Deltron dispose de roulements à billes à recirculation entièrement scellés, offrant quatre avantages clés: pas de pénétration de saleté, pas d'engrenages, pas besoin d'air comprimé et un fonctionnement fluide et rapide. Ensemble, ils offrent une précision, une simplicité et une fiabilité exceptionnelles. Une résolution d'échelle de 0,1  $\mu\text{m}$  et une précision volumétrique de  $(2,6 + 0,4L / 100) \mu\text{m}$  combinées à un vecteur d'accélération maximal de 750 mm / s<sup>2</sup> offrent un haut niveau de précision et de confiance dans la sortie de mesure ainsi qu'une vitesse

et une précision sur lesquelles vous pouvez compter.

Cinq capteurs de température contrôlent Deltron et son environnement. La compensation automatique de la température signifie que les mesures sont rapportées comme si elles avaient été prises à 20 ° C. Toujours précis, même avec une température ambiante variable.

De conception de pointe, Deltron combine un encombrement minime avec une accessibilité facile et un volume de mesure étonnamment grand. Il trouve sa place aisément aux côtés des machines-outils en atelier.

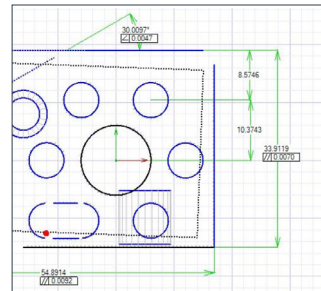
Utilisez-le de manière autonome ou intégrée dans une chaîne de fabrication. La correction automatique du décalage d'outil permet une utilisation dans un processus de production entièrement automatisé. Placez Deltron exactement là où vous en avez besoin pour une utilisation en tant que système de mesure en cours de processus automatisé en boucle fermée.

# LOGICIEL VITOUCH3D – CONTROLE INTUITIF

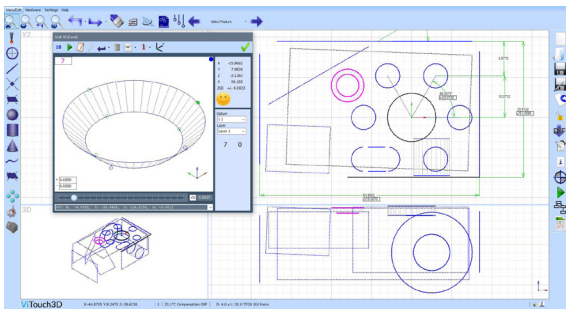
# ViTouch3D

Une interface utilisateur puissante mais facile à utiliser, augmentant le débit des composants et minimisant la période d'apprentissage des nouveaux utilisateurs.

Le logiciel ViTouch3D a une interface familière, conviviale et intuitive, facile à apprendre pour tout opérateur – Mesurez en quelques minutes. Ses nombreuses fonctionnalités incluent le dimensionnement GD&T, l'alignement RPS et l'analyse des données SPC- adaptées aux utilisateurs occasionnels ou aux professionnels de l'inspection à plein temps.

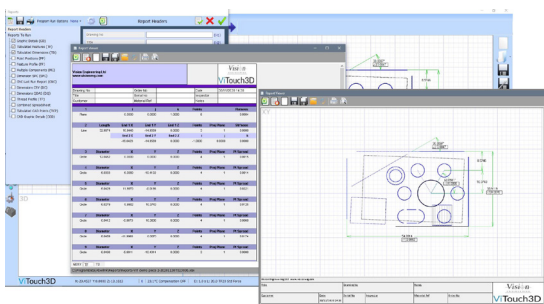
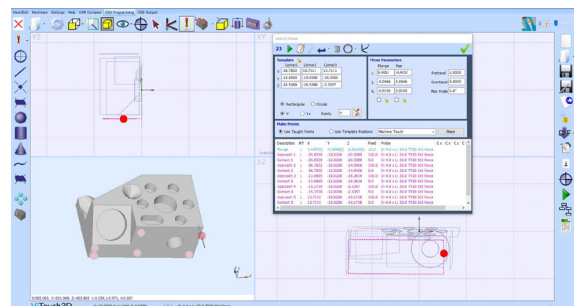


**Dimensionnement  
pratique à l'écran**



**Interface graphique claire**

Produisez facilement des rapports d'inspection, sous forme de représentations graphiques entièrement dimensionnées ou de rapports formatés qui peuvent être simplement exportés vers Microsoft Excel.



**Rapports formatés ou graphiques**

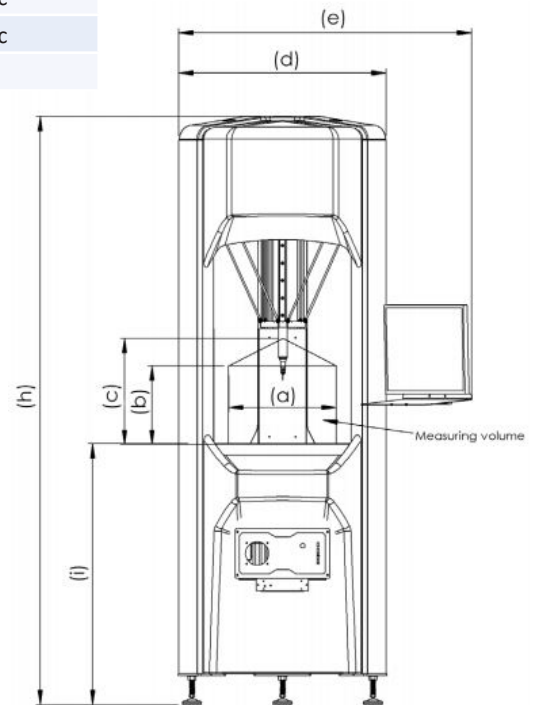
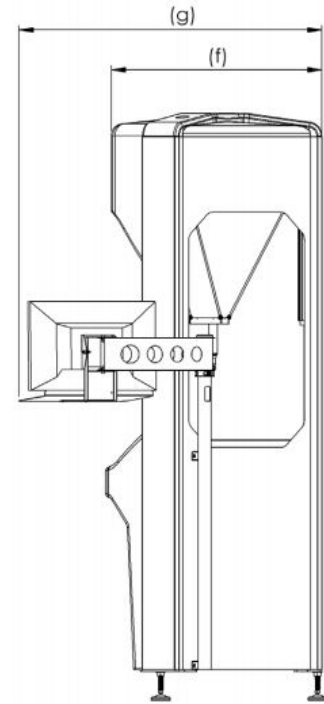
Lorsque vous achetez un logiciel ViTouch3D, il vous appartient. Les mises à jour sont gratuites et il n'y a pas de frais de maintenance pour la durée de vie de votre Deltron.

## Fonctionnalités du logiciel ViTouch3D

- Gammes de mesures automatiques
- Fenêtre graphique interactive puissante
- Reconnaissance automatique des formes
- Enseigner et répéter la programmation
- Programme glisser-déposer
- Exécutez des programmes à partir de n'importe quel point
- Engineering drawing GD&T
- Simple PASS/FAIL
- Inspection de courbe de forme variée
- Importation / exportation de fichiers DXF
- Exportation STEP et IGES
- Pas de langage de programmation complexe
- Programmation à partir des options de CAO et d'automatisation
- Mises à jour logicielles gratuites

# INFORMATIONS TECHNIQUES

	Deltron 370	Deltron 520
<b>Volume de Mesure</b>		
Cylindrique	XY (a) Dia. 370 mm	Dia. 520 mm
Cylindrique	Z (b) 270 mm	300 mm
Au centre	Z (c) 365 mm	400 mm
<b>Dimensions</b>		
Largeur hors tout	X (d) 715 mm	950 mm
Largeur avec moniteur	X (e) 1000 mm	1180 mm
Profondeur totale	Y (f) 730 mm	990 mm
Profondeur avec moniteur	Y (g) 1030 mm	1320 mm
Hauteur totale	Z (h) 2000 mm	2200 mm
Hauteur à la table	Z (j) 900 mm	772 mm
<b>Table de mesure</b>	Plaque de Granite	
<b>Capacité de charge de la table</b>	200 kg	200 kg
<b>Poids de la machine</b>	180 kg	211 kg
<b>Précision volumétrique</b>	(2.6 + 0.4L/100) µm*	(2.6 + 0.4L/100) µm*
<b>Résolution d'échelle</b>	0.1 µm	0.1 µm
<b>Plage de température de fonctionnement</b>	5 - 45°C	5 - 45°C
<b>Vecteur d'accélération maximale</b>	750 mm/sec <sup>2</sup>	750 mm/sec <sup>2</sup>
<b>Vecteur de vitesse maximale</b>	500 mm/sec	500 mm/sec
<b>Pression d'air requise</b>	Non requise	



\* où L est la longueur de la course en mm

Toutes les informations techniques sont sujettes à modification.

Pour tester nos produits, veuillez contacter Vision Engineering, l'un de nos distributeurs agréés locaux ou visitez notre site internet : [visioneng.fr](http://visioneng.fr)

**Vision Engineering Ltd.**  
(France)  
ZAC de la Tremblaie,  
Av. de la Tremblaie  
91220 Le Plessis Paté, France  
T +33 (0) 160 76 60 00  
E [info@visioneng.fr](mailto:info@visioneng.fr)

**Vision Engineering Ltd.**  
(UK Manufacturing  
& Commercial)  
The Freeman Building, Galileo  
Drive, Send, Surrey, GU23 7ER, UK  
T +44 (0) 1483 248300  
E [generalinfo@visioneng.co.uk](mailto:generalinfo@visioneng.co.uk)

**Vision Engineering Inc.**  
(NA Manufacturing  
& Commercial)  
570 Danbury Road,  
New Milford, CT 06776, USA  
T +1 (860) 355 3776  
E [info@visioneng.com](mailto:info@visioneng.com)

**Vision Engineering Ltd.**  
(Central Europe)  
Anton-Pendele-Str. 3,  
82275 Emmering, Deutschland  
T +49 (0) 8141 40167-0  
E [info@visioneng.de](mailto:info@visioneng.de)

**Vision Engineering Ltd.**  
(Italia)  
Via G. Paisiello 106  
20092 Cinisello Balsamo MI, Italia  
T +39 02 6129 3518  
E [info@visioneng.it](mailto:info@visioneng.it)

**Nippon Vision Engineering**  
(Japan)  
272-2 Saedo-cho, Tsuduki-ku,  
Yokohama-shi, Kanagawa  
224-0054, Japan  
T +81 (45) 935 1117  
E [info@visioneng.jp](mailto:info@visioneng.jp)

**Vision Engineering**  
(South East Asia)  
P-03A-20, Impian Meridian,  
Jalan Subang 1, USJ 1,  
47600 Subang Jaya,  
Selangor Darul Ehsan, Malaysia  
T +604-619 2622  
E [info@visioneng.asia](mailto:info@visioneng.asia)

**Vision Engineering**  
(China)  
Room 904B, Building B, No.970,  
Nanning Road, Xuhui Vanke  
Center Shanghai, 200235,  
P.R. China  
T +86 (0) 21 5036 7556  
E [info@visioneng.com.cn](mailto:info@visioneng.com.cn)



FM 557119  
Vision Engineering Ltd possède la certification du système de gestion de la qualité ISO 9001:2015 et accréditation d'étalonnage ISO 17025: 2017.

**Vision Engineering**  
(Mexico)  
T +01 800 099 5325  
E [info@visioneng.com](mailto:info@visioneng.com)

**Vision Engineering**  
(India)  
T +91 (0) 80-5555-33-60  
E [info@visioneng.co.in](mailto:info@visioneng.co.in)

**Vision Engineering**  
(Latin America)  
E [info@visioneng.com](mailto:info@visioneng.com)

**Vision Engineering**  
(Brazil)  
E [info@visioneng.com.br](mailto:info@visioneng.com.br)

Distributeur



**Avertissement** - Vision Engineering Ltd. a une politique de développement continu et se réserve le droit de modifier ou de mettre à jour, sans préavis, la conception, les matériaux ou les spécifications de tout produit, les informations contenues dans cette brochure/fiche technique et d'interrompre la production ou la distribution des produits décrits. EO&E: Errors and omissions excepted.