

# 20 A

# 550 V U MAXI

## DECONTACTOR™ DXN1

MARECHAL ELECTRIC FRANCE

Ex II 2 G D	Ex db eb IIC	T* Gb
	Ex tb IIIC	T* Db
*-40 °C ≤ Ta ≤ +60 °C	T5	T90 °C
-40 °C ≤ Ta ≤ +40 °C	T6	T70 °C
IECEx LC1 09.0005X/LC1E 99 ATEX 6027 X		



IP66  
IP67



1-4 mm<sup>2</sup> (1)  
1,5-6 mm<sup>2</sup> (2)



POLY



IK09



-40 °C  
+60 °C



AC-22  
AC-23



ATEX



1, 2,  
21, 22

(1) Câblage souple (mini-maxi).  
(2) Câblage rigide (mini-maxi).



Autres câblages sur  
demande

### TEMPÉRATURE D'UTILISATION

Classe de température Gaz	Classement T6 pour une température ambiante entre -40 °C et +40 °C
	Classement T5 pour une température ambiante entre -40 °C et +60 °C
Température de surface poussière	Température de surface ≤ 70 °C pour une température ambiante entre -40 °C et +40 °C
	Température de surface ≤ 90 °C pour une température ambiante entre -40 °C et +60 °C

### NORMES

Normes internationales et européennes IEC/EN	60079-0, 60079-1, 60079-7, 60079-31, 60309-1, 60309-4, 60947-3
Mode de protection	db eb, tb

**SOCLE** femelle  
DXN1



**CONNECTEUR\*** mâle  
DXN1








Chaque socle de prise ou socle de connecteur doit être associé à un coffret, boîtier, manchon ou une poignée.

20-24 V AC	2P	251408A	251808A
220-250 V AC	1P+N+E	2514015	2518015
380-440 V AC	3P+E	2514013	2518013
380-440 V AC	3P+N+E	2514017	2518017
480-500 V AC	3P+E	2514093	2518093
480-500 V AC	3P+N+E	2514097	2518097




► D'autres courants, tensions, fréquences et configurations de contacts sont disponibles (voir page 14).


\* Bouchon connecteur en standard.

OPTIONS	Référence
<b>VERROUILLAGE PAR AXE 2 CADENAS Ø 4 À 8 mm (CADENAS NON FOURNI)</b>	
	Réf. socle + 843
<b>PINCE DE CONSIGNATION 1 À 6 CADENAS</b>	
	613A541
<b>CROCHET STOP</b>	
	Réf. socle +453
<b>BOUCHON OBTURATEUR DE CONNECTEUR IP66/IP67</b>	
	251A426
<b>MÉCANISME D'INTRODUCTION (PAIRE DE PLAQUES DE MANŒUVRE)</b>	
	611A346
<b>COUVERCLE À RAPPEL AUTOMATIQUE</b>	
	Réf. socle +R
<b>COMPATIBILITÉ AVEC LE SOCLE INDUSTRIEL DSN</b>	
	Nous consulter
<b>ÉJECTION AUTOMATIQUE</b>	
	Voir page 192

BOÎTIERS MURAUX	Inclinaison	Entrée/ Ø de câble	Référence
<b>BOÎTIER MURAL POLY AVEC PE POLY EX</b>			
	30°	5-10 mm	251AB5316P
	30°	10-14 mm	251AB53
	30°	12-18 mm	251AB5325P
<b>BOÎTIER MURAL POLY SANS PE</b>			
	30°	M20	251AB53417
	30°	M25	251AB53418
<b>BOÎTIER MURAL POLY AVEC PE POLY EX</b>			
	70°	10-14 mm	251AB8820P
	70°	12-18 mm	251AB8825P
	70°	16-25 mm	251AB8832P
120 X 120 mm			
<b>BOÎTIER MURAL POLY AVEC PE MÉTAL AVEC REPRISE DE MASSE</b>			
	70°	8-10 mm	251AB8820M
	70°	12-14 mm	251AB8825M
	70°	18-24 mm	251AB8832M
120 X 120 mm			
<b>BOÎTIER MURAL POLY AVEC PE ET BORNES (IECEx LCIE 16.0042X/LCIE 16 ATEX 3054X)</b>			
	70°	10-14 mm	251A08820P <sup>(1)</sup>
	70°	12-18 mm	251A08825P <sup>(1)</sup>
120 X 120 mm			

1. Avec 2 perçages 1 presse étoupe poly + 1 bouchon, avec bornes 8+2 vj 4 mm²+ fils 2,5 mm², câblage en 1 - 4 mm². Variantes, nous consulter.

POIGNÉES	Ø de câble	Référence
<b>POIGNÉE POLY AVEC PE EX POLY</b>		
	10-14 mm	251A753
	12-18 mm	251A25325P
	16-25 mm	251A25332P
<b>POIGNÉE POLY AVEC PE EX POLY POUR OPTION AUTO-EJECTION</b>		
	10-14 mm	251A463
	12-18 mm	251A44325P
<b>POIGNÉE POLY AVEC PE MÉTAL AVEC REPRISE DE MASSE</b>		
	8-10 mm	251A25320M
	12-14 mm	251A25325M
	18-24 mm	251A25332M

MANCHONS	Inclinaison	Référence
<b>MANCHON INCLINÉ POLY</b>		
	30°	251A057
	70°	251A757

# 20 A

# 440 V U MAXI

## PRISE ZONE 2-22 DXN1

MARECHAL ELECTRIC FRANCE

II 3 GD

Ex ec IIC T\* Gc

Ex tc IIIC T\* Dc

\*-40 °C ≤ Ta ≤ +60 °C T5 T95 °C

-40 °C ≤ Ta ≤ +40 °C T6 T75 °C

TF: MAR X 23.0002



IP66  
IP67



1-2,5 mm<sup>2</sup> (1)  
1,5-4 mm<sup>2</sup> (2)



POLY



IK09



-40 °C  
+60 °C



ATEX



2, 22



2 PIL.<sup>(3)</sup>

(1) Câblage souple (mini-maxi).

(2) Câblage rigide (mini-maxi).

(3) Câblage souple 0,8 mm<sup>2</sup>.



Autres câblages sur  
demande

### TEMPÉRATURE D'UTILISATION

Classe de température Gaz

Classement T6 pour une température ambiante entre -40 °C et +40 °C

Classement T5 pour une température ambiante entre -40 °C et +60 °C

Température de surface poussière

Température de surface ≤ 75 °C pour une température ambiante entre -40 °C et +40 °C

Température de surface ≤ 95 °C pour une température ambiante entre -40 °C et +60 °C

### NORMES

Normes internationales  
et européennes IEC/EN

60079-0, 60079-7, 60079-31

Mode de protection

ec, tc



Chaque socle de  
prise ou socle de  
connecteur doit être  
associé à un coffret,  
boîtier, manchon ou une  
poignée.

**SOCLE** femelle  
DXN1



**CONNECTEUR\*** mâle  
DXN1










20-24 V AC	2P	251408AMZ2	251808AMZ2
220-250 V AC	1P+N+E	2514015MZ2	2518015MZ2
380-440 V AC	3P+E	2514013MZ2	2518013MZ2
380-440 V AC	3P+N+E	2514017MZ2	2518017MZ2


► D'autres courants, tensions, fréquences et configurations de contacts sont disponibles (voir page 14).

\* Bouchon connecteur en standard.

OPTIONS	Référence
<b>PINCE DE CONSIGNATION 1 À 6 CADENAS</b>	
	613A541
<b>CROCHET STOP</b>	
	Réf. socle +453
<b>BOUCHON OBTURATEUR DE CONNECTEUR IP66/IP67</b>	
	251A426
<b>MÉCANISME D'INTRODUCTION (PAIRE DE PLAQUES DE MANŒUVRE)</b>	
	611A346
<b>COUVERCLE À RAPPEL AUTOMATIQUE</b>	
	Réf. socle +R
<b>COMPATIBILITÉ AVEC LE SOCLE INDUSTRIEL DSN</b>	
	Nous consulter

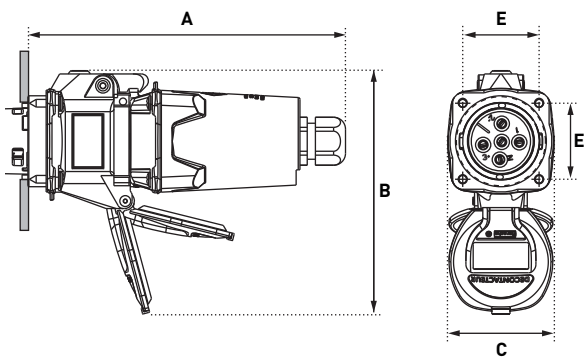
BOÎTIERS MURAUX	Inclinaison	Entrée/ Ø de câble	Référence
<b>BOÎTIER MURAL POLY AVEC PE POLY EX</b>			
	30°	5-10 mm	251AB5316P
	30°	10-14 mm	251AB53
	30°	12-18 mm	251AB5325P
<b>BOÎTIER MURAL POLY SANS PE</b>			
	30°	M20	251AB53417
	30°	M25	251AB53418
<b>BOÎTIER MURAL POLY AVEC PE POLY EX</b>			
	70°	10-14 mm	251AB8820P
	70°	12-18 mm	251AB8825P
	70°	16-25 mm	251AB8832P
120 X 120 mm			
<b>BOÎTIER MURAL POLY AVEC PE MÉTAL AVEC REPRISE DE MASSE</b>			
	70°	8-10 mm	251AB8820M
	70°	12-14 mm	251AB8825M
	70°	18-24 mm	251AB8832M
120 X 120 mm			
<b>BOÎTIER MURAL POLY AVEC PE ET BORNES (TF: MAR X 14.0001)</b>			
	70°	10-14 mm	nous consulter
	70°	12-18 mm	nous consulter
120 X 120 mm			

POIGNÉES	Ø de câble	Référence
<b>POIGNÉE POLY AVEC PE EX POLY</b>		
	10-14 mm	251A753
	12-18 mm	251A25325P
	16-25 mm	251A25332P
<b>POIGNÉE POLY AVEC PE MÉTAL AVEC REPRISE DE MASSE</b>		
	8-10 mm	251A25320M
	12-14 mm	251A25325M
	18-24 mm	251A25332M

MANCHONS	Inclinaison	Référence
<b>MANCHON INCLINÉ POLY</b>		
	30°	251A057
	70°	251A757

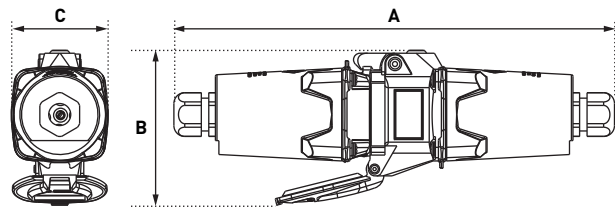
# PLANS ET DIMENSIONS

FICHE SUR SOCLE



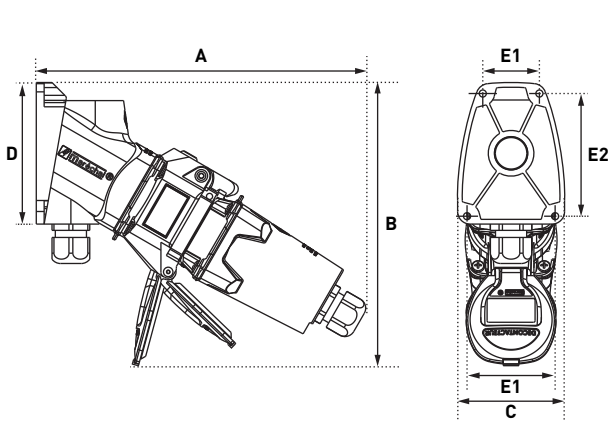
A	B	C	E
165	134	58	42

PROLONGATEUR



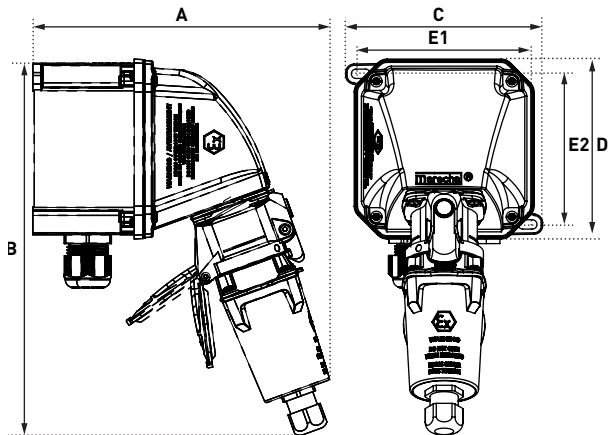
A	B	C
266	89	58

FICHE SUR SOCLE MURAL 30°



A	B	C	D	E1	E2
209	180	68	90	36/56	79

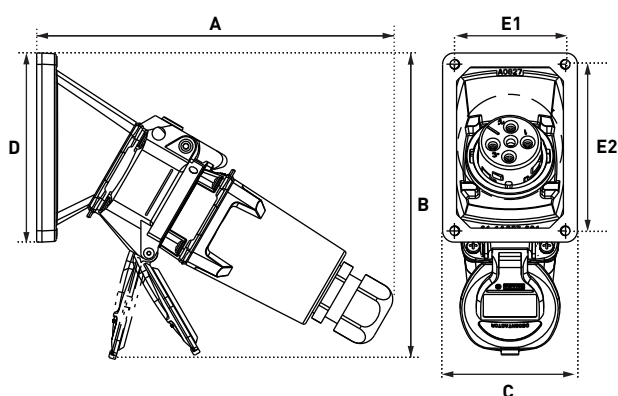
FICHE SUR SOCLE MURAL 70°



A	B	C	D	E1	E2
208	264	138	126	117	105.5

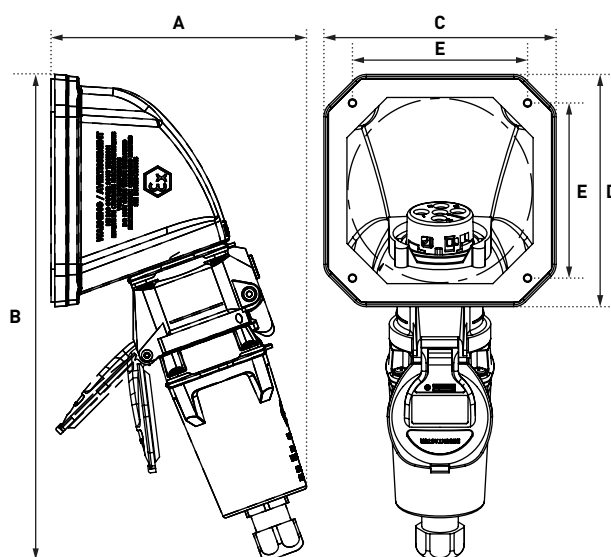


FICHE SUR SOCLE DE TABLEAU INCLINÉ 30°



A	B	C	D	E1	E2
203	175	77	108	64	96

FICHE SUR SOCLE DE TABLEAU INCLINÉ 70°



A	B	C	D	E
139	264	126	126	95



# 32 A

# 750 V U MAXI

## DECONTACTOR™ DXN3

MARECHAL ELECTRIC FRANCE

Ex II 2 G D

Ex db eb IIC T\* Gb

Ex tb IIIC T\* Db

\*-40 °C ≤ Ta ≤ +60 °C T5 T77 °C

-40 °C ≤ Ta ≤ +40 °C T6 T57 °C

IECEx LCI 09.0006X/LCIE 05 ATEX 6149X



IP66  
IP67



2,5-10 mm<sup>2</sup> (1)  
2,5-16 mm<sup>2</sup> (2)



POLY



IK09



-40 °C  
+60 °C



AC-22



ATEX



1, 2,  
21, 22

(1) Câblage souple (mini-maxi).  
(2) Câblage rigide (mini-maxi).



Autres câblages sur  
demande

### TEMPÉRATURE D'UTILISATION

Classe de température Gaz

Classement T6 pour une température ambiante entre -40 °C et +40 °C

Classement T5 pour une température ambiante entre -40 °C et +60 °C

Température de surface poussière

Température de surface ≤ 57 °C pour une température ambiante entre -40 °C et +40 °C

Température de surface ≤ 77 °C pour une température ambiante entre -40 °C et +60 °C

### NORMES

Normes internationales  
et européennes IEC/EN

60079-0, 60079-1, 60079-7, 60079-31, 60309-1, 60309-4, 60947-3

Mode de protection

db eb, tb

**SOCLE** femelle  
DXN3



**CONNECTEUR** mâle  
DXN3






Chaque socle de  
prise ou socle de  
connecteur doit être  
associé à un coffret,  
boîtier, manchon ou une  
poignée.

20-24 V AC	2P	253408A	253808A
220-250 V AC	1P+N+E	2534015	2538015
380-440 V AC	3P+E	2534013	2538013
380-440 V AC	3P+N+E	2534017	2538017
480-500 V AC	3P+E	2534093	2538093
480-500 V AC	3P+N+E	2534097	2538097
550 V AC - Auxiliaires 5 A	+ 2 contacts	Réf. + 972	Réf. + 972

► D'autres courants, tensions, fréquences et configurations de contacts sont disponibles (voir page 14).


OPTIONS	Référence
<b>VERROUILLAGE PAR AXE 2 CADENAS Ø 4 À 8 mm (CADENAS NON FOURNI)</b>	
	Réf. socle + 843
<b>PINCE DE CONSIGNATION 1 À 6 CADENAS</b>	
	613A541
<b>CROCHET STOP</b>	
	Réf. socle +453
<b>BOUCHON OBTURATEUR DE CONNECTEUR IP66/IP67</b>	
	253A426
<b>MÉCANISME D'INTRODUCTION (PAIRE DE PLAQUES DE MANŒUVRE)</b>	
	613A346
<b>COUVERCLE À RAPPEL AUTOMATIQUE</b>	
	Réf. socle +R
<b>COMPATIBILITÉ AVEC LE SOCLE INDUSTRIEL DSN</b>	
	Nous consulter
<b>ÉJECTION AUTOMATIQUE</b>	
	Voir page 192

POIGNÉES	Ø de câble	Référence
<b>POIGNÉE POLY AVEC PE EX POLY</b>		
	10-14 mm	253A753
	12-18 mm	253A783
	16-25 mm	253A25332P
	22-32 mm	253A25340P
<b>POIGNÉE POLY AVEC PE EX POLY POUR OPTION AUTO-EJECTION</b>		
	10-14 mm	253A463
	12-18 mm	253A44325P
	16-25 mm	253A44332P
<b>POIGNÉE POLY AVEC PE MÉTAL AVEC REPRISE DE MASSE</b>		
	8-10 mm	253A25320M
	12-14 mm	253A25325M
	18-24 mm	253A25332M

BOÎTIERS MURAUX	Inclinaison	Entrée/Ø de câble	Référence
<b>BOÎTIER MURAL POLY AVEC PE POLY EX</b>			
	30°	10-14 mm	253AB53
	30°	12-18 mm	253AB5325P
<b>BOÎTIER MURAL POLY SANS PE</b>			
	30°	M20	253AB53417
	30°	M25	253AB53418
<b>BOÎTIER MURAL POLY AVEC PE POLY EX</b>			
	70°	10-14 mm	253AB8820P
	70°	12-18 mm	253AB8825P
	120 X 120 mm	70°	16-25 mm
<b>BOÎTIER MURAL POLY AVEC PE MÉTAL AVEC REPRISE DE MASSE</b>			
	70°	8-10 mm	253AB8820M
	70°	12-14 mm	253AB8825M
	120 X 120 mm	70°	18-24 mm
<b>BOÎTIER MURAL POLY AVEC PE ET BORNES (IECEx LCIE 16.0042X/LCIE 16 ATEX 3054X)</b>			
	70°	10-14 mm	253A08820P <sup>(1)</sup>
	120 X 120 mm	70°	12-18 mm

**DANS CETTE CONFIGURATION**U<sub>MAX</sub> = 630 V

1. Avec 2 perçages 1 presse étoupe poly+ 1 bouchon, avec bornes 8+2 vj 10 mm<sup>2</sup>+ fils 6 mm<sup>2</sup>, câblage en 2,5 - 10 mm<sup>2</sup>.  
Variantes, nous consulter.

MANCHONS	Inclinaison	Référence
<b>MANCHON INCLINÉ POLY</b>		
	30°	253A027
	70°	253A757



# 40 A

# 690 V U MAXI

## PRISE ZONE 2-22 DXN3



MARECHAL ELECTRIC FRANCE

Ex II 3 GD

Ex ec IIC

T\* Gc

Ex tc IIIC

T\* Dc

\*-40 °C ≤ Ta ≤ +60 °C

T4

T115 °C

-40 °C ≤ Ta ≤ +40 °C

T5

T95 °C

TF: MAR X 23.0001



IP66  
IP67



2,5-6 mm<sup>2</sup> (1)  
2,5-10 mm<sup>2</sup> (2)



POLY



IK09



-40 °C  
+60 °C



ATEX



2, 22

(1) Câblage souple (mini-maxi).  
(2) Câblage rigide (mini-maxi).



Autres câblages sur  
demande

### TEMPÉRATURE D'UTILISATION

Classe de température Gaz

Classement T5 pour une température ambiante entre -40 °C et +40 °C

Classement T4 pour une température ambiante entre -40 °C et +60 °C

Température de surface poussière

Température de surface ≤ 95 °C pour une température ambiante entre -40 °C et +40 °C

Température de surface ≤ 115 °C pour une température ambiante entre -40 °C et +60 °C

### NORMES

Normes internationales  
et européennes IEC/EN

60079-0, 60079-7, 60079-31

Mode de protection

ec, tc

**SOCLE** femelle  
DXN3



**CONNECTEUR** mâle  
DXN3



20-24 V AC	2P	253408AMZ2	253808AMZ2
220-250 V AC	1P+N+E	2534015MZ2	2538015MZ2
380-440 V AC	3P+E	2534013MZ2	2538013MZ2
380-440 V AC	3P+N+E	2534017MZ2	2538017MZ2
480-500 V AC	3P+E	2534193MZ2	2538193MZ2
480-500 V AC	3P+N+E	2534197MZ2	2538197MZ2
400 V AC - Auxiliaires 30 A	+ 2 contacts	Réf. + 972MZ2	Réf. + 972MZ2



► D'autres courants, tensions, fréquences et configurations de contacts sont disponibles (voir page 14).





Chaque socle de  
prise ou socle de  
connecteur doit être  
associé à un coffret,  
boîtier, manchon ou une  
poignée.

OPTIONS	Référence
<b>PINCE DE CONSIGNATION 1 À 6 CADENAS</b>	
	613A541
<b>CROCHET STOP</b>	
	Réf. socle +453
<b>BOUCHON OBTURATEUR DE CONNECTEUR IP66/IP67</b>	
	253A426
<b>MÉCANISME D'INTRODUCTION (PAIRE DE PLAQUES DE MANŒUVRE)</b>	
	613A346
<b>COUVERCLE À RAPPEL AUTOMATIQUE</b>	
	Réf. socle +R
<b>COMPATIBILITÉ AVEC LE SOCLE INDUSTRIEL DSN</b>	
	Nous consulter

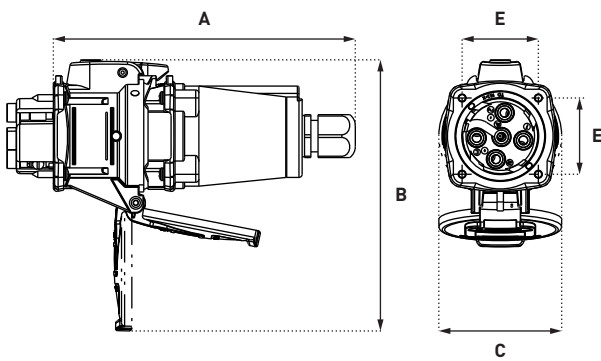
BOÎTIERS MURAUX	Inclinaison	Entrée/ Ø de câble	Référence
<b>BOÎTIER MURAL POLY AVEC PE POLY EX</b>			
	30°	10-14 mm	253AB53
	30°	12-18 mm	253AB5325P
<b>BOÎTIER MURAL POLY SANS PE</b>			
	30°	M20	253AB53417
	30°	M25	253AB53418
<b>BOÎTIER MURAL POLY AVEC PE POLY EX</b>			
	70°	10-14 mm	253AB8820P
	70°	12-18 mm	253AB8825P
120 X 120 mm	70°	16-25 mm	253AB8832P
<b>BOÎTIER MURAL POLY AVEC PE MÉTAL AVEC REPRISE DE MASSE</b>			
	70°	8-10 mm	253AB8820M
	70°	12-14 mm	253AB8825M
120 X 120 mm	70°	18-24 mm	253AB8832M
<b>BOÎTIER MURAL POLY AVEC PE ET BORNES (TF: MAR X 14.0001)</b>			
	70°	10-14 mm	Nous consulter
120 X 120 mm	70°	12-18 mm	Nous consulter

POIGNÉES	Ø de câble	Référence
<b>POIGNÉE POLY AVEC PE EX POLY</b>		
	10-14 mm	253A753
	12-18 mm	253A783
	16-25 mm	253A25332P
	22-32 mm	253A25340P
<b>POIGNÉE POLY AVEC PE MÉTAL AVEC REPRISE DE MASSE</b>		
	8-10 mm	253A25320M
	12-14 mm	253A25325M
	18-24 mm	253A25332M

MANCHONS	Inclinaison	Référence
<b>MANCHON INCLINÉ POLY</b>		
	30°	253A027
	70°	253A757

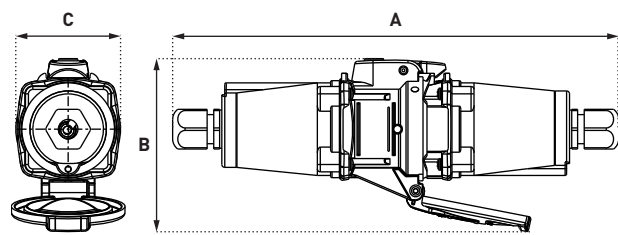
# PLANS ET DIMENSIONS

FICHE SUR SOCLE



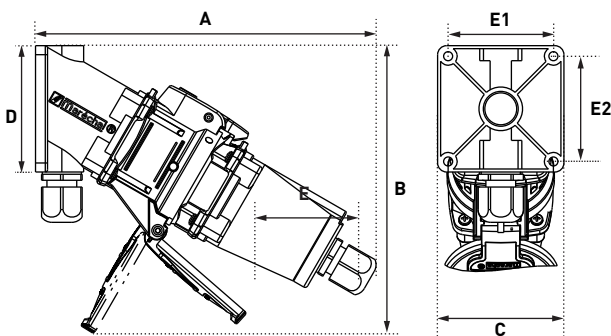
A	B	C	E
190	171	77	48

PROLONGATEUR



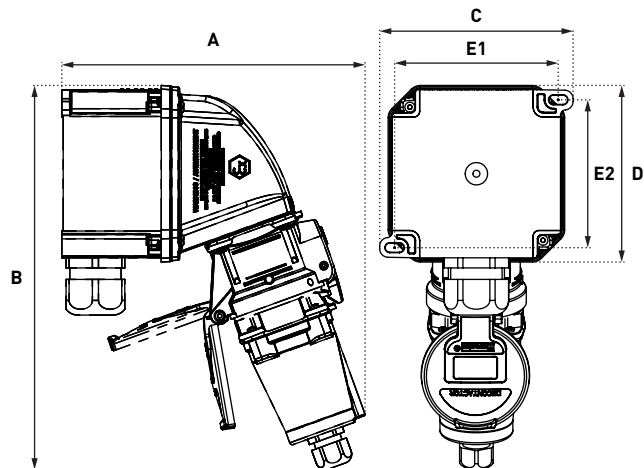
A	B	C
304	71	118

FICHE SUR SOCLE MURAL 30°



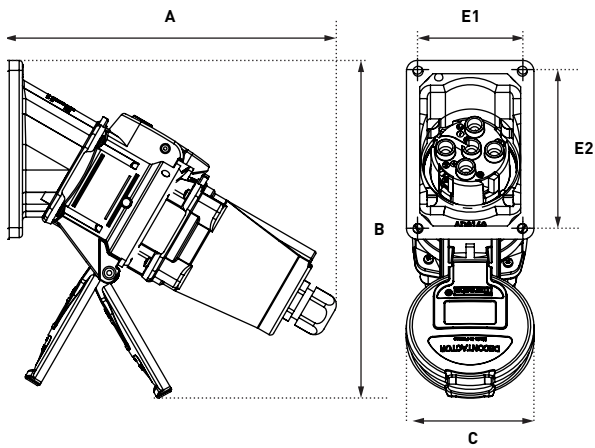
A	B	C	D	E1	E2
226	191	84	84	71	71

FICHE SUR SOCLE MURAL 70°



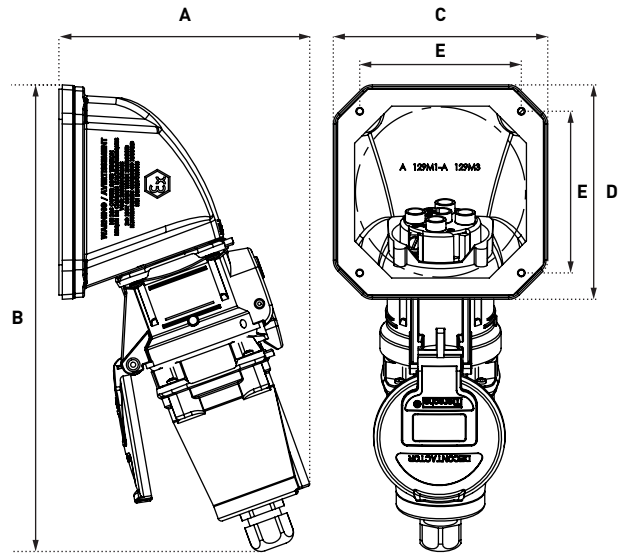
A	B	C	D	E1	E2
208	264	138	126	117	105.5

FICHE SUR SOCLE DE TABLEAU INCLINÉ 30°



A	B	C	D	E1	E2
201	204	77	108	64	96

FICHE SUR SOCLE DE TABLEAU INCLINÉ 70°



A	B	C	D	E
148	275	126	126	95



# 63 A

# 750 V U MAXI

## DECONTACTOR™ DXN6



MARECHAL ELECTRIC FRANCE

Ex II 2 G D	Ex db eb IIC	T* Gb
	Ex tb IIIC	T* Db
*-40 °C ≤ Ta ≤ +60 °C	T4	T107 °C
-40 °C ≤ Ta ≤ +40 °C	T5	T87 °C
IECEx LCI 09.0007X/LCIE 05 ATEX 6150X		



IP66  
IP67



6-16 mm<sup>2</sup> (1)  
6-25 mm<sup>2</sup> (2)



POLY



IK09



-40 °C  
+60 °C



AC-22



ATEX



1, 2,  
21, 22

(1) Câblage souple (mini-maxi).  
(2) Câblage rigide (mini-maxi).



Autres câblages sur demande

### TEMPÉRATURE D'UTILISATION

Classe de température Gaz	Classement T5 pour une température ambiante entre -40 °C et +40 °C
	Classement T4 pour une température ambiante entre -40 °C et +60 °C
Température de surface poussière	Température de surface ≤ 87 °C pour une température ambiante entre -40 °C et +40 °C
	Température de surface ≤ 107 °C pour une température ambiante entre -40 °C et +60 °C

### NORMES

Normes internationales et européennes IEC/EN	60079-0, 60079-1, 60079-7, 60079-31, 60309-1, 60309-4, 60947-3
Mode de protection	db eb, tb

**SOCLE** femelle  
**DXN6**



**CONNECTEUR** mâle  
**DXN6**



Chaque socle de prise ou socle de connecteur doit être associé à un coffret, boîtier, manchon ou une poignée.






20-24 V AC	2P	256408A	256808A
220-250 V AC	1P+N+E	2564015	2568015
380-440 V AC	3P+E	2564013	2568013
380-440 V AC	3P+N+E	2564017	2568017
480-500 V AC	3P+E	2564093	2568093
480-500 V AC	3P+N+E	2564097	2568097
550 V AC - Auxiliaires 5 A	+ 2 contacts	Réf. + 972	Réf. + 972

► D'autres courants, tensions, fréquences et configurations de contacts sont disponibles (voir page 14).



OPTIONS	Référence
<b>VERROUILLAGE PAR AXE 2 CADENAS Ø 4 À 8 mm (CADENAS NON FOURNI)</b>	
	Réf. socle + 843
<b>PINCE DE CONSIGNATION 1 À 6 CADENAS</b>	
	613A541
<b>CROCHET STOP</b>	
	Réf. socle +453
<b>BOUCHON OBTURATEUR DE CONNECTEUR IP66/IP67</b>	
	256A426
<b>MÉCANISME D'INTRODUCTION (PAIRE DE PLAQUES DE MANŒUVRE)</b>	
	616A346
<b>COUVERCLE À RAPPEL AUTOMATIQUE</b>	
	Réf. socle +R
<b>COMPATIBILITÉ AVEC LE SOCLE INDUSTRIEL DSN</b>	
	Nous consulter
<b>ÉJECTION AUTOMATIQUE</b>	
	Voir page 192



POIGNÉES	Ø de câble	Référence
<b>POIGNÉE POLY AVEC PE EX POLY</b>		
	10-14 mm	256A25320P
	12-18 mm	256A753
	16-25 mm	256A25332P
	22-32 mm	256A25340P
<b>POIGNÉE POLY AVEC PE EX POLY POUR OPTION AUTO-EJECTION</b>		
	12-18 mm	256A4463
	16-25 mm	256A44332P
	22-32 mm	256A44340P
<b>POIGNÉE POLY AVEC PE MÉTAL AVEC REPRISE DE MASSE</b>		
	8-10 mm	256A25320M
	12-14 mm	256A25325M
	18-24 mm	256A25332M

BOÎTIERS MURAUX	Inclinaison	Entrée/ Ø de câble	Référence
<b>BOÎTIER MURAL POLY AVEC PE POLY EX</b>			
	30°	12-18 mm	256AB53
<b>BOÎTIER MURAL POLY SANS PE</b>			
	30°	M25	256AB53418
<b>BOÎTIER MURAL POLY AVEC PE POLY EX</b>			
	70°	10-14 mm	256AB8820P
	70°	12-18 mm	256AB8825P
	70°	16-25 mm	256AB8832P
	70°	22-32 mm	256AB8840P
160 X 160 mm			
<b>BOÎTIER MURAL POLY AVEC PE MÉTAL AVEC REPRISE DE MASSE</b>			
	70°	8-10 mm	256AB8820M
	70°	12-14 mm	256AB8825M
	70°	18-24 mm	256AB8832M
160 X 160 mm			
<b>BOÎTIER MURAL POLY AVEC PE ET BORNES (IECEx LCIE 16.0042X/LCIE 16 ATEX 3054X)</b>			
	70°	10-14 mm	256A08820P <sup>(1)</sup>
	70°	12-18 mm	256A08825P <sup>(1)</sup>
	70°	16-25 mm	256A08832P <sup>(1)</sup>
	70°	22-32 mm	256A08840P <sup>(1)</sup>
160 X 160 mm			

**DANS CETTE CONFIGURATION**

$U_{MAX} = 630 V$   
 $-40^{\circ}C \leq T_a \leq +55^{\circ}C$  T4 T105° C  
 $-40^{\circ}C \leq T_a \leq +50^{\circ}C$  T5 T95° C

1. Avec 2 perçages 1 presse étoupe poly+ 1 bouchon, avec bornes 8 + 2 vj 16 mm<sup>2</sup> + fils 16 mm<sup>2</sup>, câblage 6 - 16 mm<sup>2</sup>. Variantes, nous consulter.

MANCHONS	Inclinaison	Référence
<b>MANCHON INCLINÉ POLY</b>		
	30°	256A027
	70°	256A757

# 63 A

# 1000 V U MAXI

## PRISE ZONE 2-22 DXN6

MARECHAL ELECTRIC FRANCE

Ex II 3 GD

Ex ec IIC

T\* Gc

Ex tc IIIC

T\* Dc

\*-40 °C ≤ Ta ≤ +60 °C

T4

T105 °C

-40 °C ≤ Ta ≤ +40 °C

T5

T85 °C

TF: MAR X 23.0003



IP66  
IP67



6-16 mm<sup>2</sup> (1)  
10-25 mm<sup>2</sup> (2)



POLY



IK09



-40 °C  
+60 °C



ATEX



2, 22

(1) Câblage souple (mini-maxi).  
(2) Câblage rigide (mini-maxi).



Autres câblages sur demande

### TEMPÉRATURE D'UTILISATION

Classe de température Gaz

Classement T5 pour une température ambiante entre -40 °C et +40 °C

Classement T4 pour une température ambiante entre -40 °C et +60 °C

Température de surface poussière

Température de surface ≤ 85 °C pour une température ambiante entre -40 °C et +40 °C

Température de surface ≤ 105 °C pour une température ambiante entre -40 °C et +60 °C

### NORMES

Normes internationales et européennes IEC/EN

60079-0, 60079-7, 60079-31

Mode de protection

ec, tc

SOCLE femelle  
DXN6



CONNECTEUR mâle  
DXN6





Chaque socle de prise ou socle de connecteur doit être associé à un coffret, boîtier, manchon ou une poignée.



20-24 V AC	2P	256408AMZ2	256808AMZ2
220-250 V AC	1P+N+E	2564015MZ2	2568015MZ2
380-440 V AC	3P+E	2564013MZ2	2568013MZ2
380-440 V AC	3P+N+E	2564017MZ2	2568017MZ2
480-500 V AC	3P+E	2564193MZ2	2568193MZ2
480-500 V AC	3P+N+E	2564197MZ2	2568197MZ2
400 V AC - Auxiliaires 16 A	+ 2 contacts	Réf. + 972MZ2	Réf. + 972MZ2

► D'autres courants, tensions, fréquences et configurations de contacts sont disponibles (voir page 14).

OPTIONS	Référence
<b>PINCE DE CONSIGNATION 1 À 6 CADENAS</b>	
	613A541
<b>CROCHET STOP</b>	
	Réf. socle +453
<b>BOUCHON OBTURATEUR DE CONNECTEUR IP66/IP67</b>	
	256A426
<b>MÉCANISME D'INTRODUCTION (PAIRE DE PLAQUES DE MANŒUVRE)</b>	
	616A346
<b>COUVERCLE À RAPPEL AUTOMATIQUE</b>	
	Réf. socle +R
<b>COMPATIBILITÉ AVEC LE SOCLE INDUSTRIEL DSN</b>	
	Nous consulter

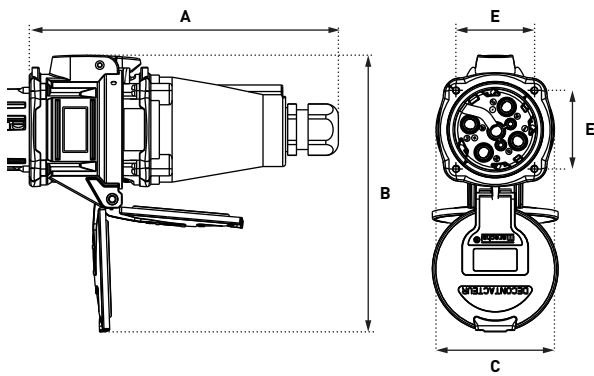
BOÎTIERS MURAUX	Inclinaison	Entrée/ Ø de câble	Référence
<b>BOÎTIER MURAL POLY AVEC PE POLY EX</b>			
	30°	12-18 mm	256AB53
<b>BOÎTIER MURAL POLY SANS PE</b>			
	30°	M25	256AB53418
<b>BOÎTIER MURAL POLY AVEC PE POLY EX</b>			
	70°	10-14 mm	256AB8820P
	70°	12-18 mm	256AB8825P
160 X 160 mm	70°	16-25 mm	256AB8832P
	70°	22-32 mm	256AB8840P
<b>BOÎTIER MURAL POLY AVEC PE MÉTAL AVEC REPRISE DE MASSE</b>			
	70°	8-10 mm	256AB8820M
	70°	12-14 mm	256AB8825M
160 X 160 mm	70°	18-24 mm	256AB8832M
<b>BOÎTIER MURAL POLY AVEC PE ET BORNES (TF: MAR X 23.0003)</b>			
	70°	10-14 mm	Nous consulter
	70°	12-18 mm	Nous consulter
160 X 160 mm	70°	16-25 mm	Nous consulter
	70°	22-32 mm	Nous consulter

POIGNÉES	Ø de câble	Référence
<b>POIGNÉE POLY AVEC PE EX POLY</b>		
	10-14 mm	256A25320P
	12-18 mm	256A753
	16-25 mm	256A25332P
	22-32 mm	256A25340P
<b>POIGNÉE POLY AVEC PE MÉTAL AVEC REPRISE DE MASSE</b>		
	8-10 mm	256A25320M
	12-14 mm	256A25325M
	18-24 mm	256A25332M

MANCHONS	Inclinaison	Référence
<b>MANCHON INCLINÉ POLY</b>		
	30°	256A027
	70°	256A757

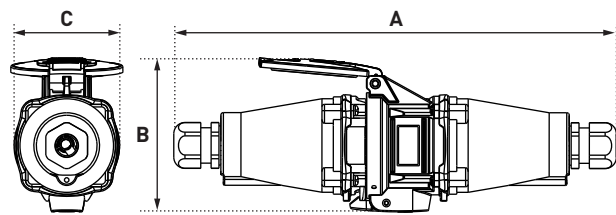
# PLANS ET DIMENSIONS

FICHE SUR SOCLE



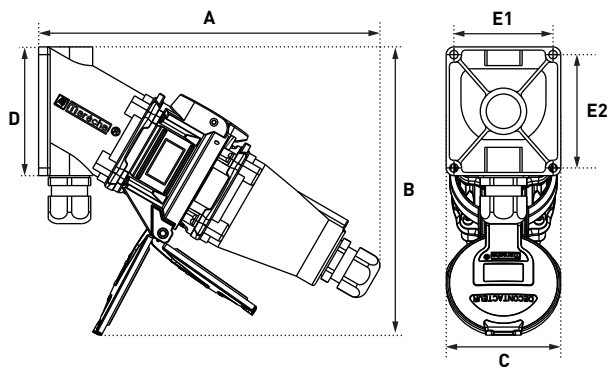
A	B	C	E
218	195	84	55

PROLONGATEUR



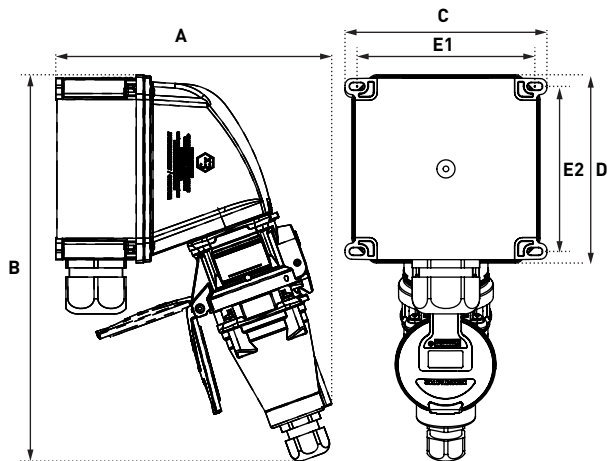
A	B	C
350	84	122

FICHE SUR SOCLE MURAL 30°



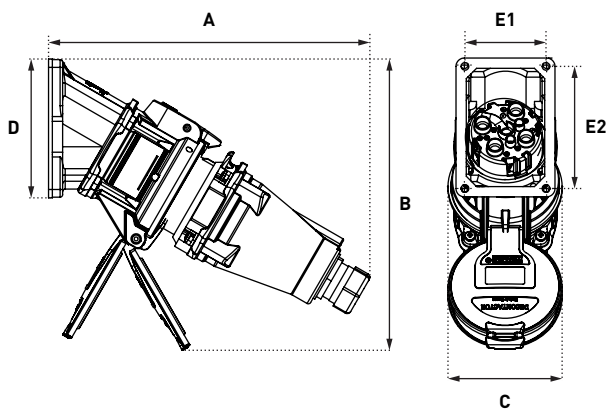
A	B	C	D	E1	E2
265	225	89	100	77	89

FICHE SUR SOCLE MURAL 70°



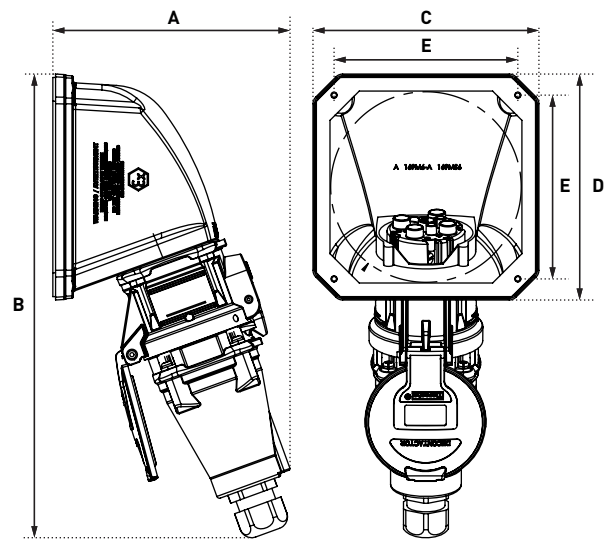
A	B	C	D	E1	E2
244	341	175	166	157	145.5

FICHE SUR SOCLE DE TABLEAU INCLINÉ 30°



A	B	C	D	E1	E2
239	219	77	108	64	96

FICHE SUR SOCLE DE TABLEAU INCLINÉ 70°



A	B	C	D	E
175	341	166	166	135

