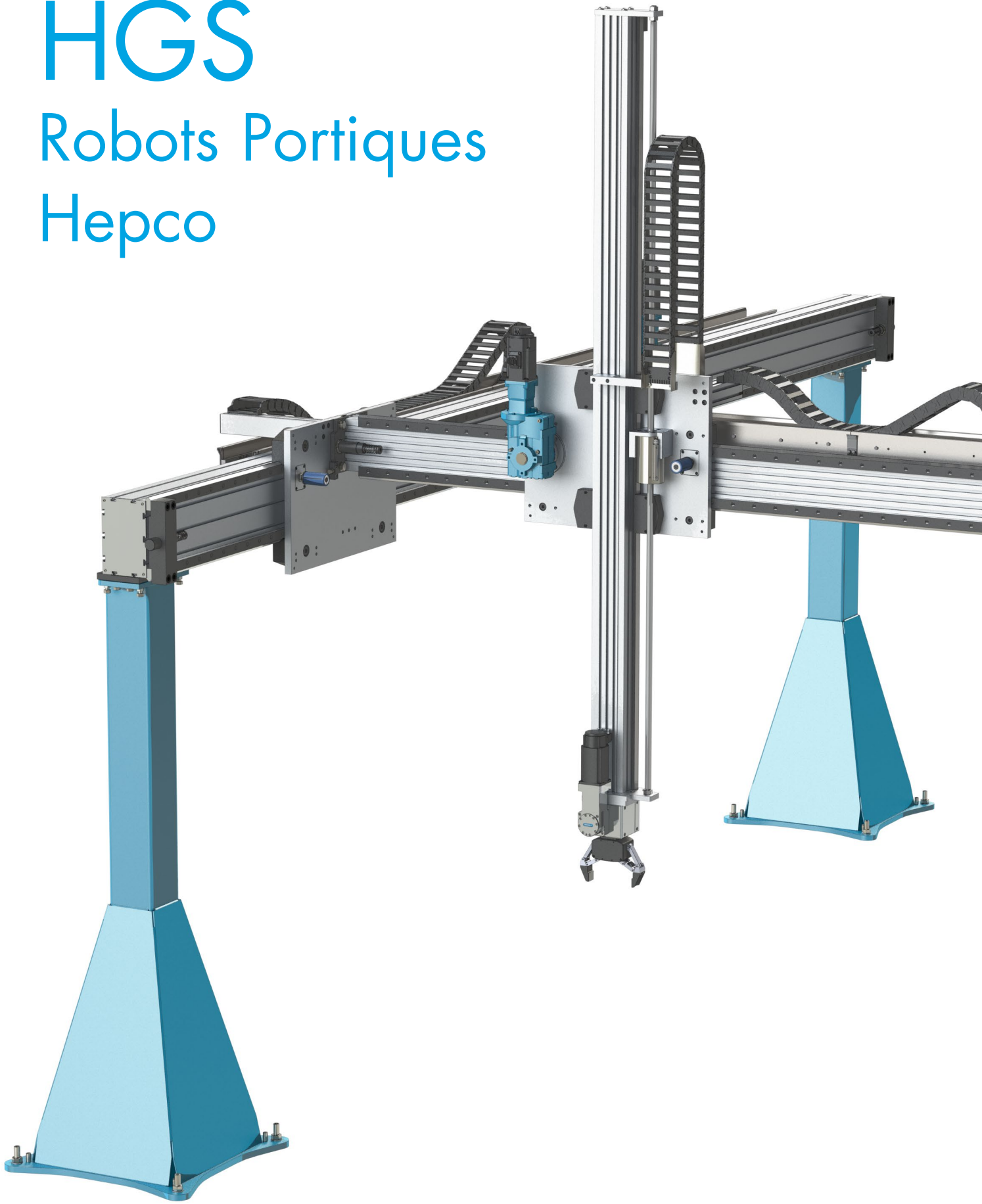


HGS

Robots Portiques

Hepco



SOLUTIONS TESTÉES ET ÉPROUVÉES

Les robots portiques pour fortes charges HepcoMotion intègrent le très apprécié Guidage linéaire pour Fortes Charges HDS2, utilisé depuis de nombreuses années dans un grand nombre d'industries. La documentation HDS2 vient compléter cette documentation et contient des informations techniques complémentaires. Elle pourra être consultée pour des informations sur les pièces standard telles que les rails, les galets et les poutres.



GAMME COMPLÈTE

L'éventail de fourniture d'HepcoMotion a été étendue pour fournir des robots portiques autonomes dans la plupart des configurations. Moteurs, contrôleurs, préprogrammation et des solutions clés en main sont disponibles pour répondre aux exigences du client (voir rubrique HepcoAutomation)



MONTAGE SÛR ET FACILE

Avec les grands portiques cartésiens, il existe de nombreuses difficultés associées à la mise en place, à l'alignement et à la prévention des dommages en cas de collision. Hepco a accordé une attention toute particulière à ces aspects et a intégré des accessoires visant à simplifier et réduire les risques lors de l'installation (voir la section Conception et caractéristiques).



COLLABORATION ÉTROITE

Conscient de la difficulté pour un client de dimensionner un système sans assistance, Hepco a développé un outil de calcul simple à utiliser en collaboration avec l'un de nos Ingénieurs d'application. Nous vous guiderons tout au long du processus de dimensionnement puis un 3D d'implantation vous sera remis en même temps que l'offre et la confirmation des performances.



INFORMATIONS COMPLÉMENTAIRES

Lorsqu'il est fait référence à d'autres gammes de produits HepcoMotion, documentations et fiches techniques seront affichées en bleu et pourront être trouvées sur HepcoMotion.com ou en contactant directement Hepco.



HGS Robots Portiques Fortes Charges

Solutions de Guidage Fortes Charges, conçues pour servir un grande variété d'applications de portiques et d'automatisation

Sommaire

HepcoMotion.com

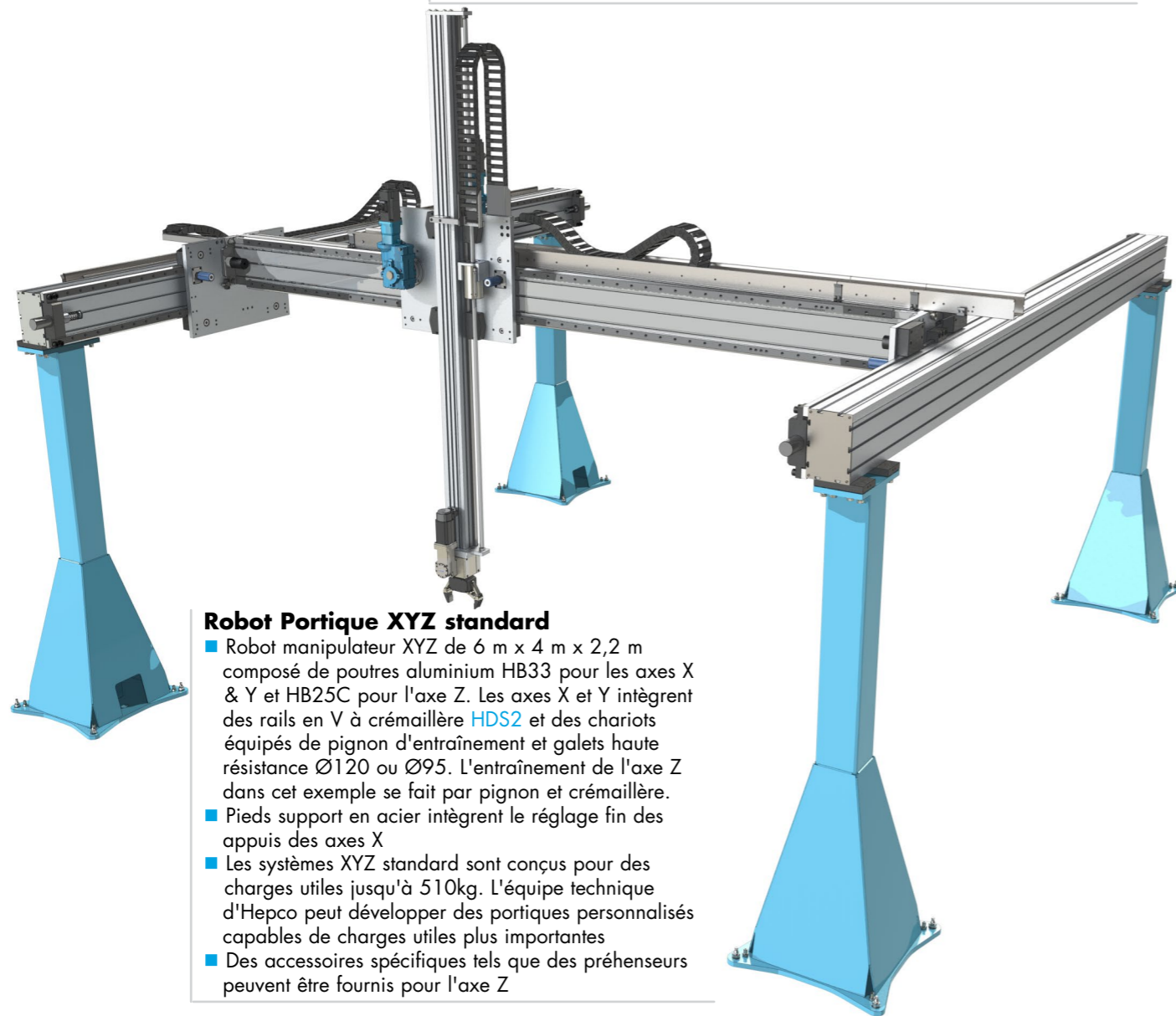
	Exemples d'Applications	4 - 7
	Conception et Caractéristiques	8 - 11
	Configurations du Système	12
	Dimensionnement du Système	13
	Structure Support	13
	Assistance à la conception et Fichiers CAD	14
	Systèmes clé en main	15

- Applications présentées sans moteur pour plus de clarté. Des systèmes motorisés sont disponibles à base de servomoteurs ou moteurs asynchrones



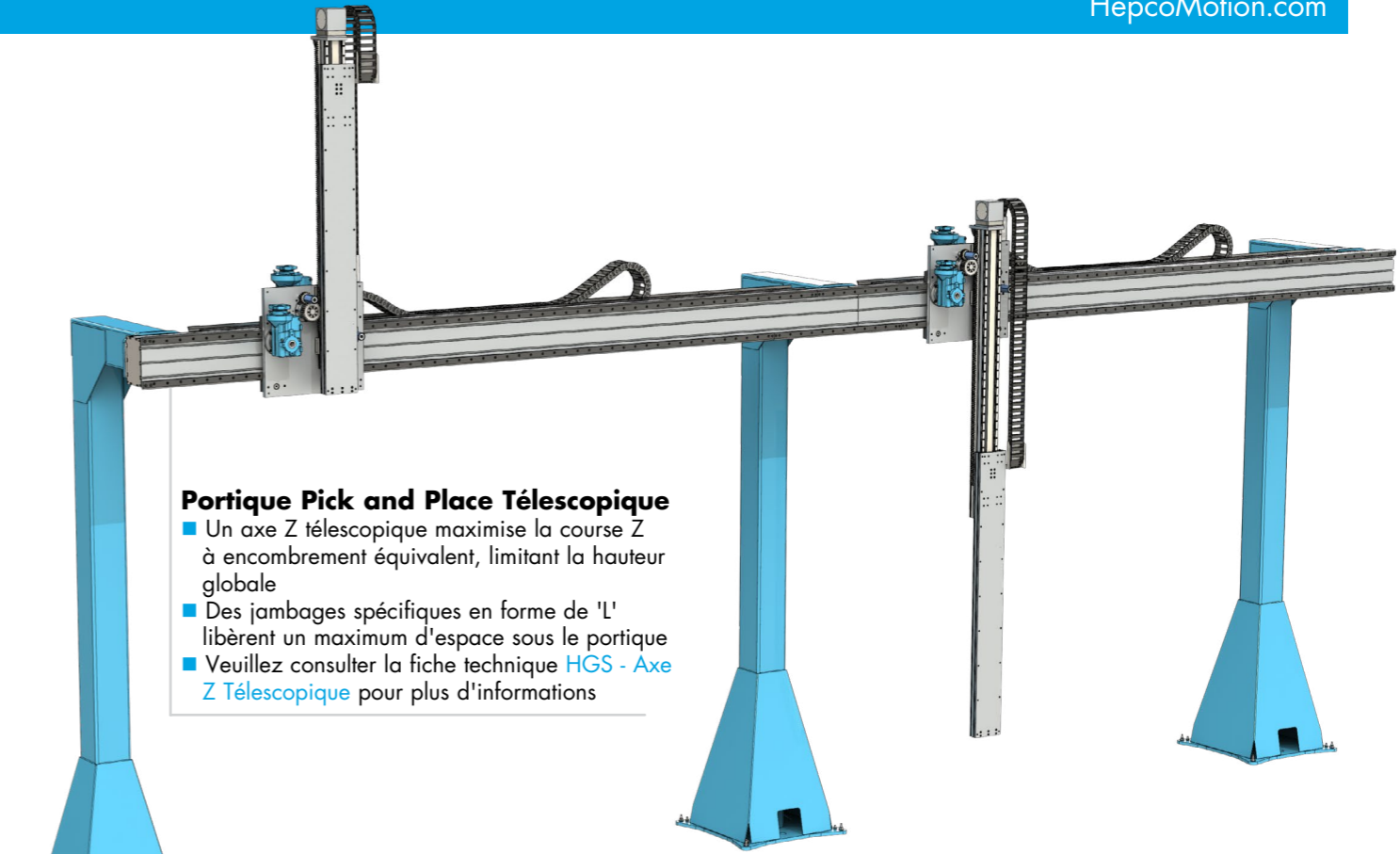
Portique XZ avec DLS5C entraîné par courroie en axe Z

- Ce pick and place deux axes comprend un axe X à crémaillère HB33 et un axe Z en DLS5C entraîné par courroie haute résistance, veuillez consulter la fiche technique [DLS5C Axe Transversal Haute Capacité](#) pour plus d'informations
- Intègre une chaîne porte-câbles de haute qualité pour acheminer la puissance et le signal
- Les deux axes équipés de réducteurs à haut rendement sont montés sur une plaque chariot commune
- Des boîtiers de graissage fortes charges remplis de lubrifiant peuvent étendre l'intervalle d'entretien jusqu'à 100 000 km
- Des outils sur mesure tels que des préhenseurs sont disponibles pour l'axe Z



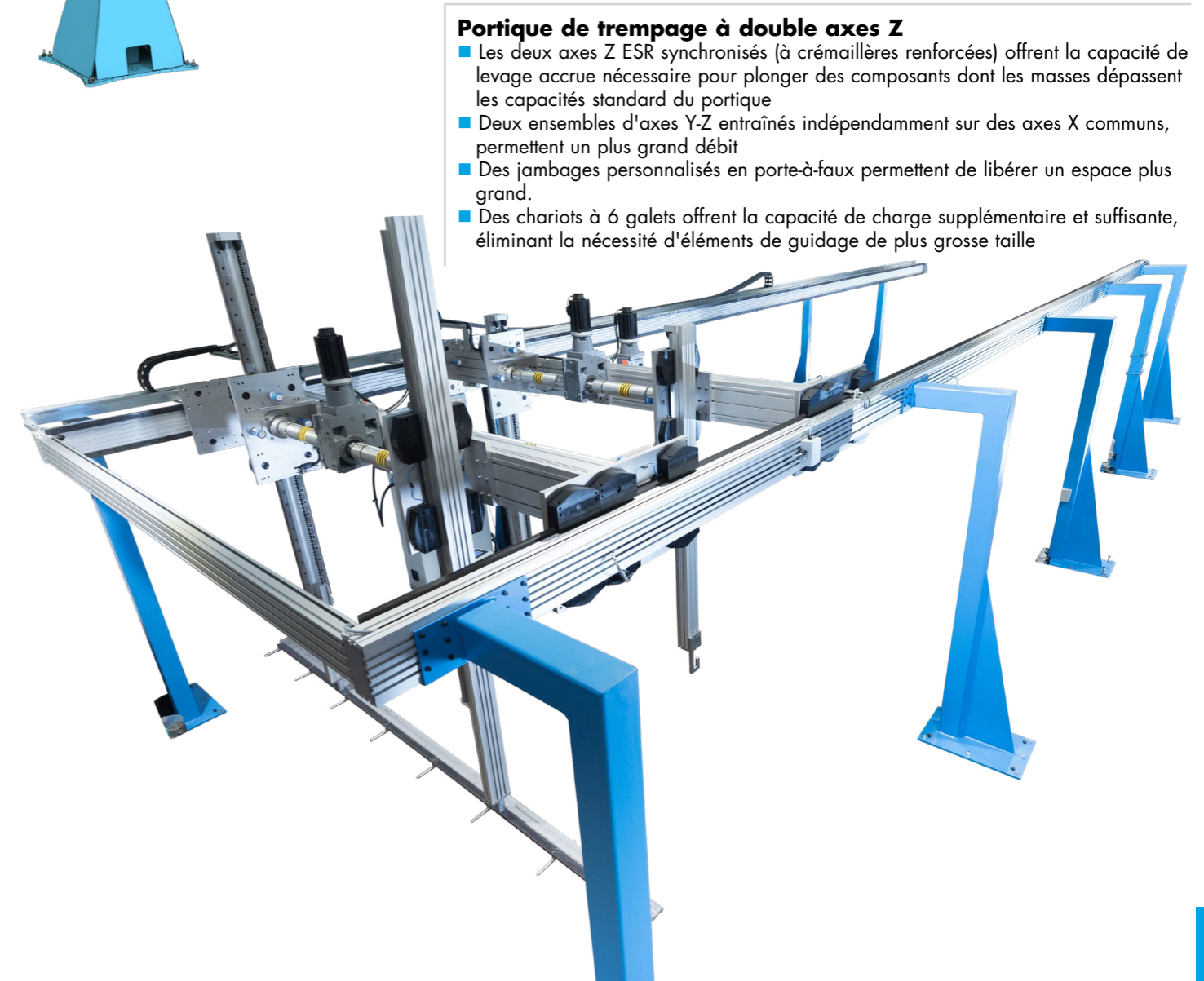
Robot Portique XYZ standard

- Robot manipulateur XYZ de 6 m x 4 m x 2,2 m composé de poutres aluminium HB33 pour les axes X & Y et HB25C pour l'axe Z. Les axes X et Y intègrent des rails en V à crémaillère HDS2 et des chariots équipés de pignon d'entraînement et galets haute résistance Ø120 ou Ø95. L'entraînement de l'axe Z dans cet exemple se fait par pignon et crémaillère.
- Pieds support en acier intègrent le réglage fin des appuis des axes X
- Les systèmes XYZ standard sont conçus pour des charges utiles jusqu'à 510kg. L'équipe technique d'Hepco peut développer des portiques personnalisés capables de charges utiles plus importantes
- Des accessoires spécifiques tels que des préhenseurs peuvent être fournis pour l'axe Z



Portique Pick and Place Téléscopique

- Un axe Z télescopique maximise la course Z à encombrement équivalent, limitant la hauteur globale
- Des jambages spécifiques en forme de 'L' libèrent un maximum d'espace sous le portique
- Veuillez consulter la fiche technique [HGS - Axe Z Téléscopique](#) pour plus d'informations



Portique de trempage à double axes Z

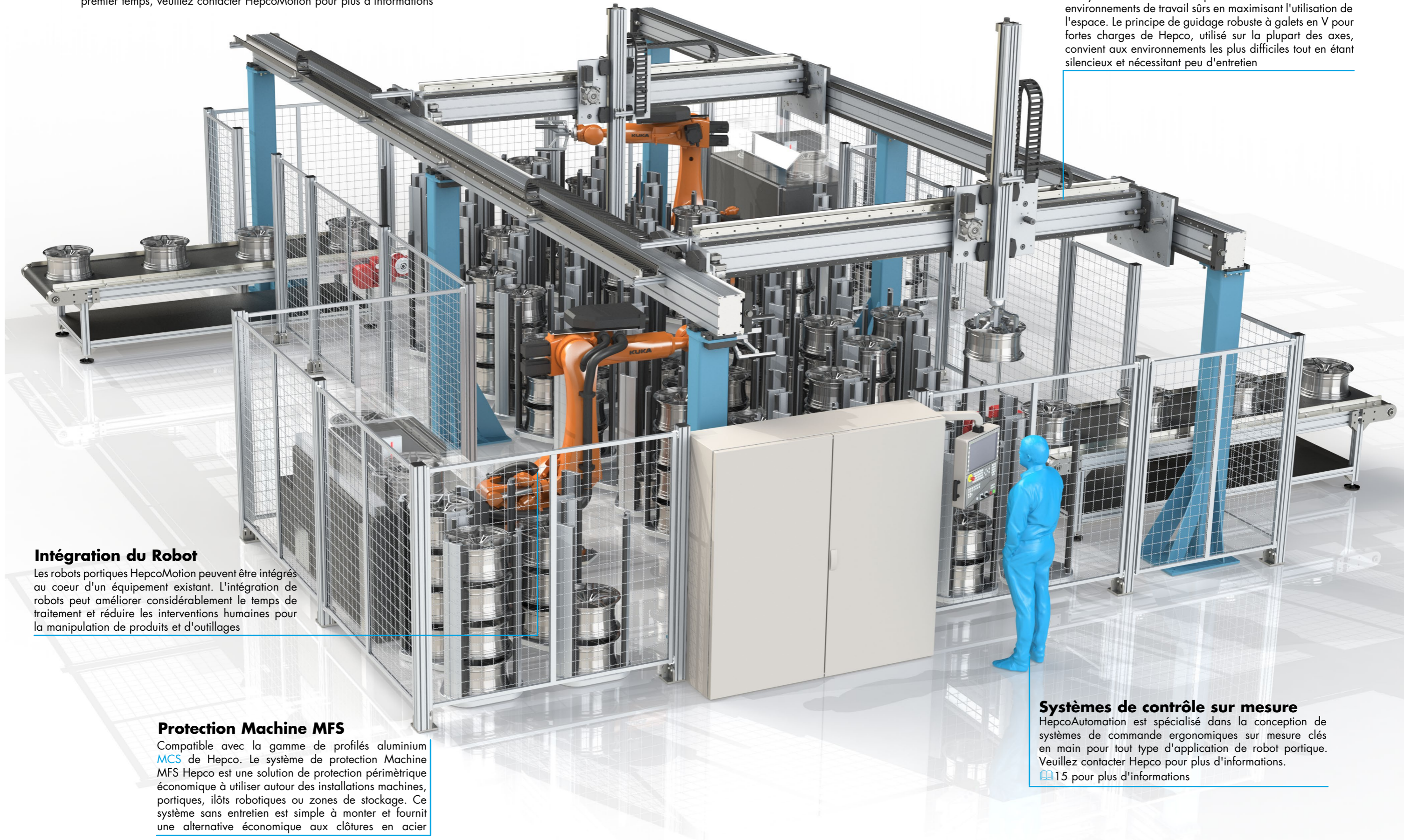
- Les deux axes Z ESR synchronisés (à crémaillères renforcées) offrent la capacité de levage accrue nécessaire pour plonger des composants dont les masses dépassent les capacités standard du portique
- Deux ensembles d'axes Y-Z entraînés indépendamment sur des axes X communs, permettent un plus grand débit
- Des jambages personnalisés en porte-à-faux permettent de libérer un espace plus grand.
- Des chariots à 6 galets offrent la capacité de charge supplémentaire et suffisante, éliminant la nécessité d'éléments de guidage de plus grosse taille

Robots Portiques clés en main sur mesure

HepcoAutomation (☎15) est spécialisé dans la conception de solutions sur mesure et systèmes de contrôle ergonomiques de portiques clés en main. Dans un premier temps, veuillez contacter HepcoMotion pour plus d'informations

Environnement Contrôlé

Les systèmes clé en main HepcoAutomation fournissent des environnements de travail sûrs en maximisant l'utilisation de l'espace. Le principe de guidage robuste à galets en V pour fortes charges de Hepco, utilisé sur la plupart des axes, convient aux environnements les plus difficiles tout en étant silencieux et nécessitant peu d'entretien



Intégration du Robot

Les robots portiques HepcoMotion peuvent être intégrés au cœur d'un équipement existant. L'intégration de robots peut améliorer considérablement le temps de traitement et réduire les interventions humaines pour la manipulation de produits et d'outillages

Protection Machine MFS

Compatible avec la gamme de profilés aluminium MCS de Hepco. Le système de protection Machine MFS Hepco est une solution de protection périmétrique économique à utiliser autour des installations machines, portiques, îlots robotiques ou zones de stockage. Ce système sans entretien est simple à monter et fournit une alternative économique aux clôtures en acier

Systèmes de contrôle sur mesure

HepcoAutomation est spécialisé dans la conception de systèmes de commande ergonomiques sur mesure clés en main pour tout type d'application de robot portique. Veuillez contacter Hepco pour plus d'informations.

☎15 pour plus d'informations

Rail en V HDS2

- Deux tailles : HSS25 et HSS33
- Disponible en finition non rectifiée ou rectifiée, avec une variante en acier inoxydable. Veuillez consulter la [Documentation HDS2](#) pour plus d'informations

Poutres aluminium avec rainures en T

- Flexibilité de montage des accessoires client

Couvercles d'Extrémité de Poutre

- Ferme les extrémités des poutres tout en maintenant l'accès aux rainures

Connexion Motorisation

- Réducteur, motoréducteur asynchrone ou servomoteur
- Automatisation avancée et solutions clés en main disponibles par HepcoAutomation. [15](#) pour plus d'informations

Galets en V

- Galets en V Fortes Charges Hepco pour garantir une grande précision de positionnement
- 5 tailles : Ø64, Ø95, Ø120, Ø128 et Ø150
- Veuillez consulter la [documentation HDS2](#) pour plus d'informations

Réglage Axe Y

- Moyen de réglage de l'inclinaison pour simplifier l'assemblage

Interface Réducteur Client

- Des flasques d'adaptation sont disponibles pour prendre en charge les réducteurs clients

Rotation en bout de Z

- Ajoute un degré de liberté supplémentaire.
- Vous trouverez plus d'informations dans la [fiche technique HGS - Rotation Extrémité de Z](#)

Frein Axe Z

- Vous trouverez plus d'informations dans la [fiche technique HGS - Frein Axe Z](#)

Butée d'Extrémité sur Mesure

- Amortisseur ou butée caoutchouc spécialement sélectionnés pour minimiser les efforts lors d'un impact

Ajustement de l'Axe X

- Plaques de réglage montées sur jambages permettent le réglage des axes X

Structure Support

- Plus d'information en [13](#)

Guide d'Assemblage Axe Y

- [11](#) pour plus d'informations

Connexion de la Chaîne Porte-câbles

- Des configurations de chaînes porte-câbles standard sont disponibles
- Usinage de trous de fixation client spéciaux également possible

Rail de Transition

- Facilité de montage/réglage

Pignon de Lubrification Amovible

- Lubrification de la crémaillère, jusqu'à 12 mois d'autonomie

Boîtiers de Graissage

- Jusqu'à 100 000km sans entretien une fois chargé de lubrifiant

Pignon d'Entraînement Réglable

- Ajustement du jeu de denture

Galet de Came

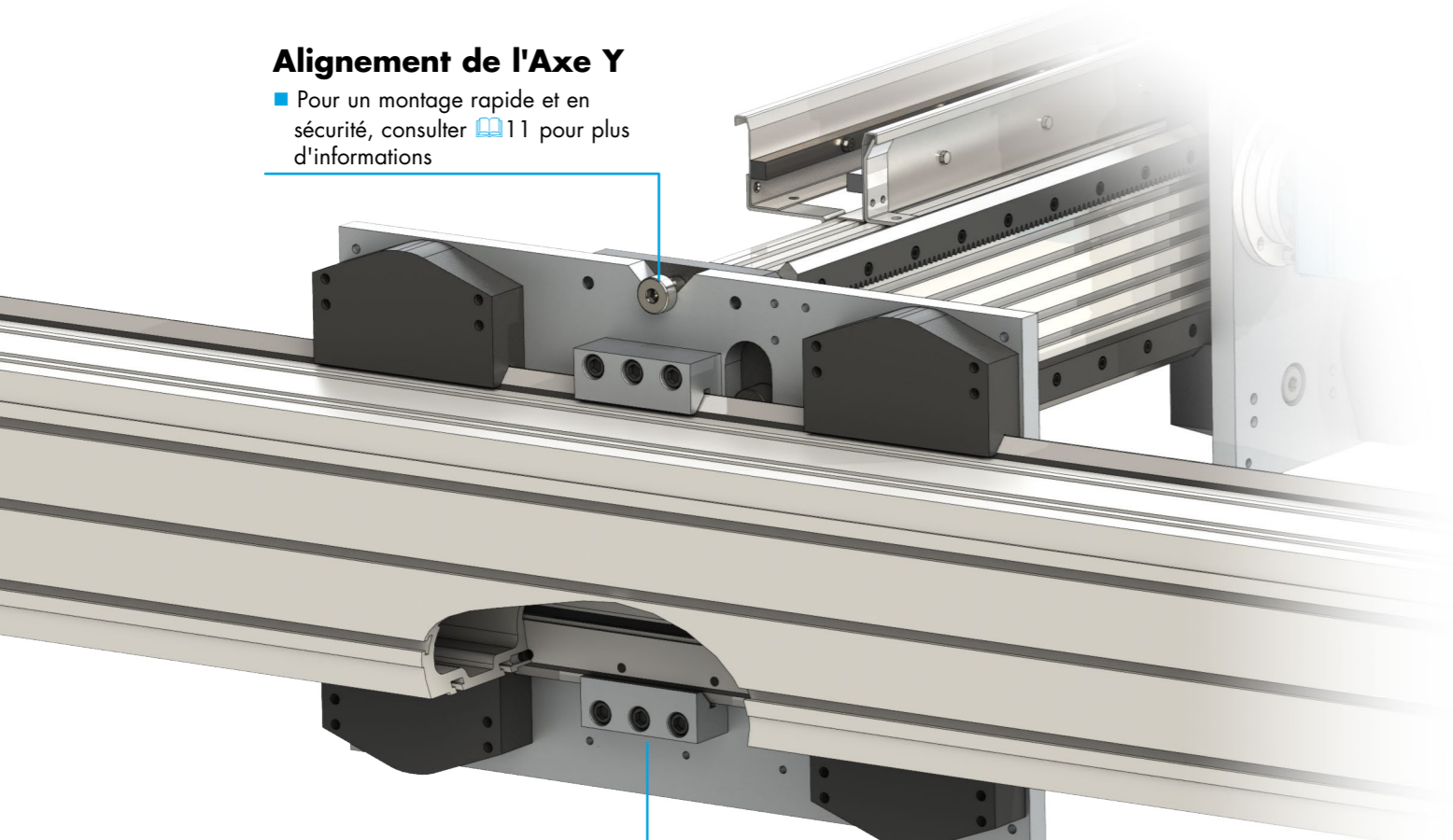
- Permet un léger désalignement et soulage le stress dans le système
- 4 tailles : Ø58, Ø89, Ø122 et Ø144
- Veuillez consulter la [documentation HDS2](#) pour plus d'informations

Loquets de Sécurité

- Conçu pour éliminer les risques de dommages lors de scénarios d'urgence

Alignement de l'Axe Y

- Pour un montage rapide et en sécurité, consulter [11](#) pour plus d'informations

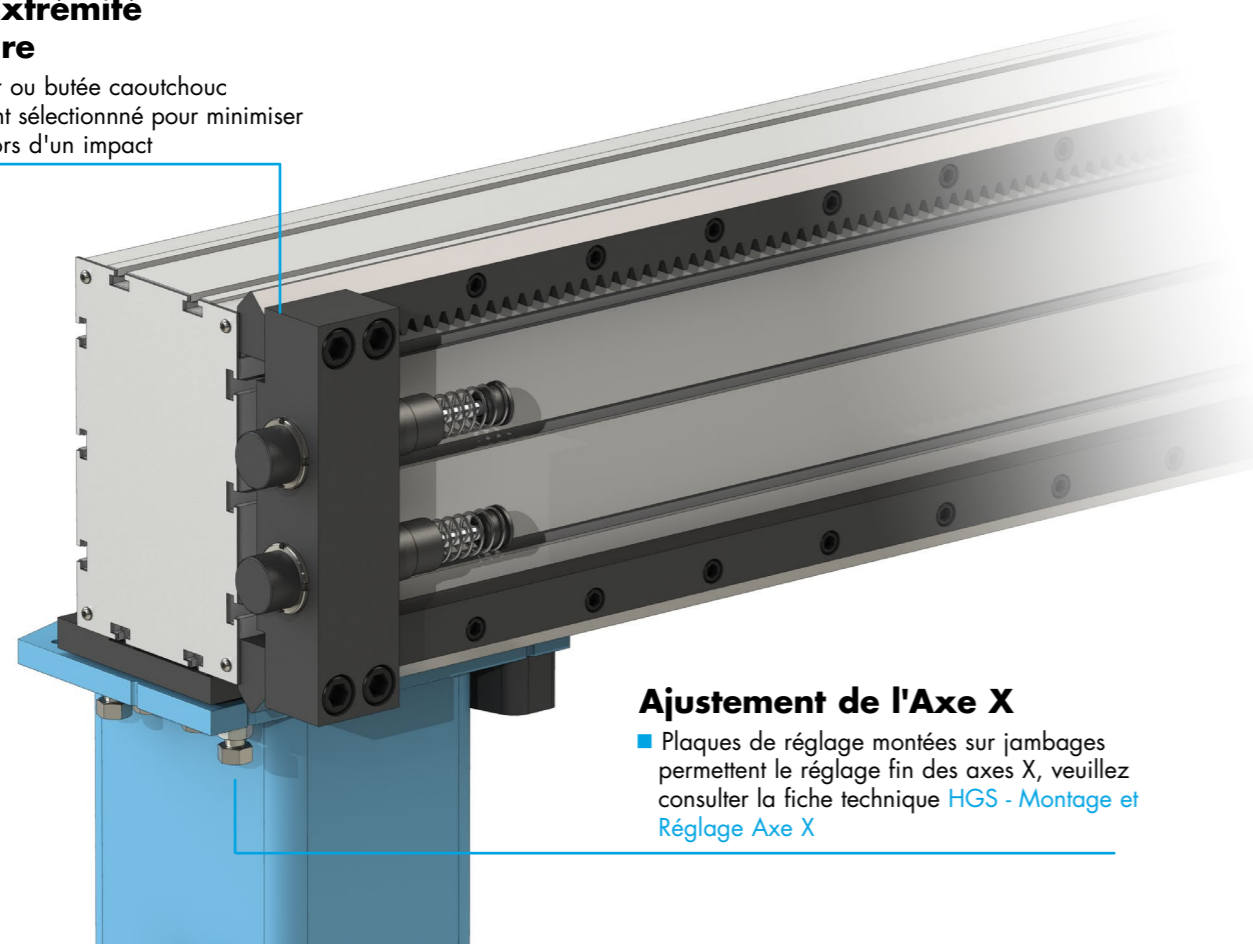


Loquets de Sécurité

- Conçu pour éliminer les risques de dommages lors de scénarios d'urgence

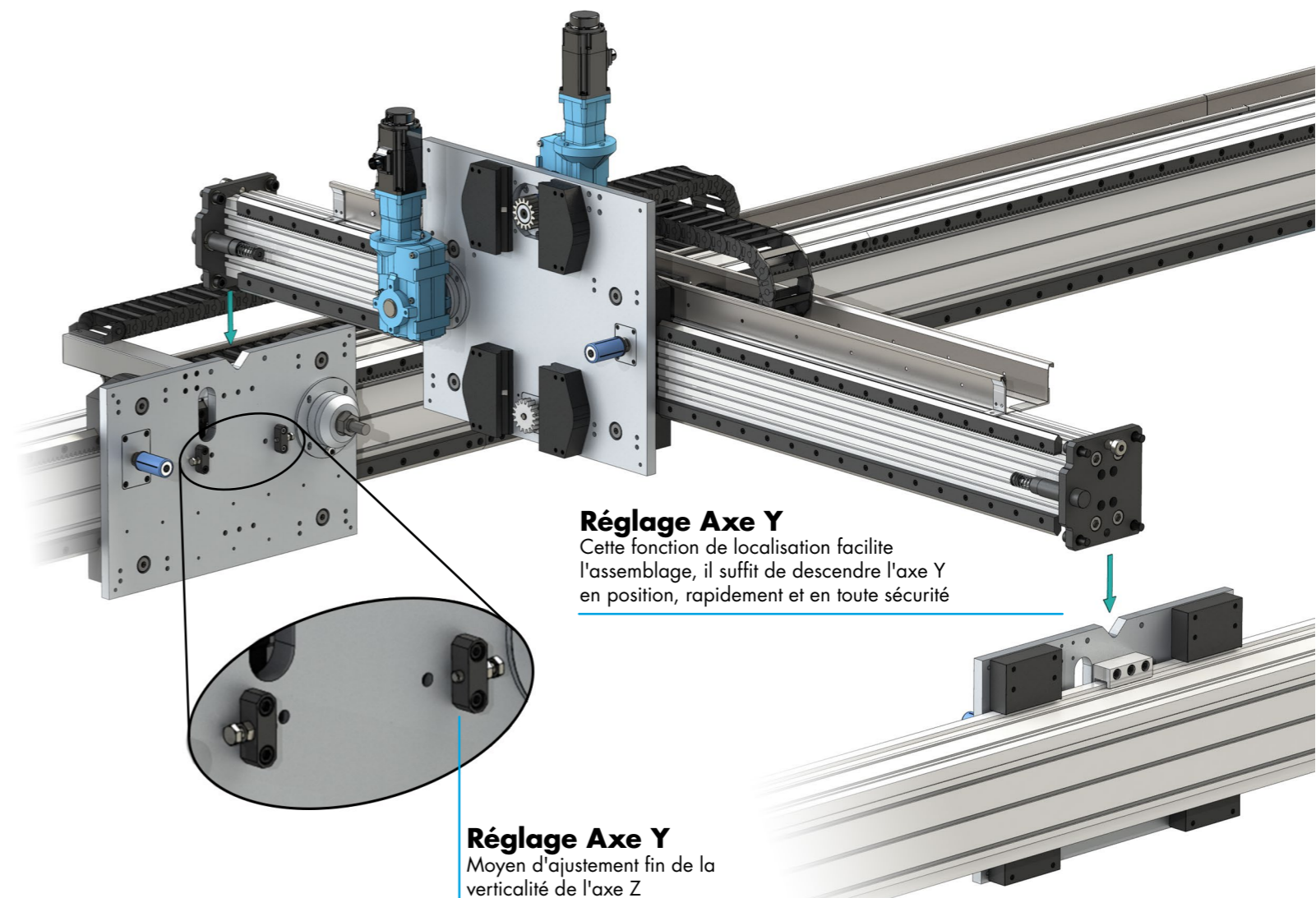
Butée d'Extrémité sur Mesure

- Amortisseur ou butée caoutchouc spécialement sélectionné pour minimiser les efforts lors d'un impact



Ajustement de l'Axe X

- Plaques de réglage montées sur jambages permettent le réglage fin des axes X, veuillez consulter la fiche technique [HGS - Montage et Réglage Axe X](#)



Réglage Axe Y

Cette fonction de localisation facilite l'assemblage, il suffit de descendre l'axe Y en position, rapidement et en toute sécurité

Réglage Axe Y

Moyen d'ajustement fin de la verticalité de l'axe Z

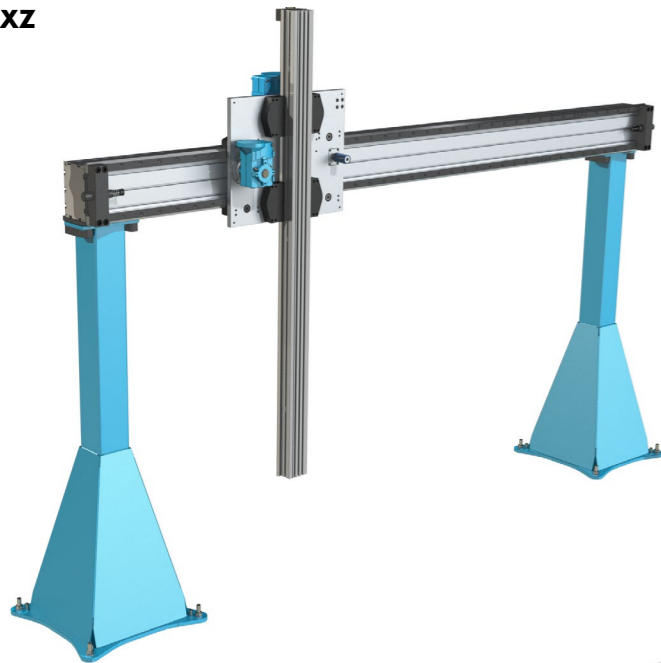
Axe Transversal DLS5

La version DLS5C, axe Z entraîné par courroie est conçue pour les applications à dynamique élevée avec des charges utiles limitées, exigeant des vitesses et accélérations élevées. Vitesses jusqu'à 4 m/s avec des charges utiles jusqu'à 100 kg



Configurations du système

XZ



Les robots portiques Hepco standards sont basés sur la gamme fortes charges HDS2. Les portiques pick and place 2 axes est la configuration la plus répandue pour la manutention des produits.

Les deux axes entraînés par une crémaillère de précision de grande capacité et pignons montés sur un chariot commun aux deux axes.

Le système de lubrification automatique applique de la graisse sur la crémaillère via un pignon de graissage amovible. Les boîtiers de graissage peuvent être remplis de lubrifiant pour atteindre des intervalles de relubrification jusqu'à 100 000 km.

Plus d'informations sur la conception et les caractéristiques du système peuvent être trouvés en [8-11](#).

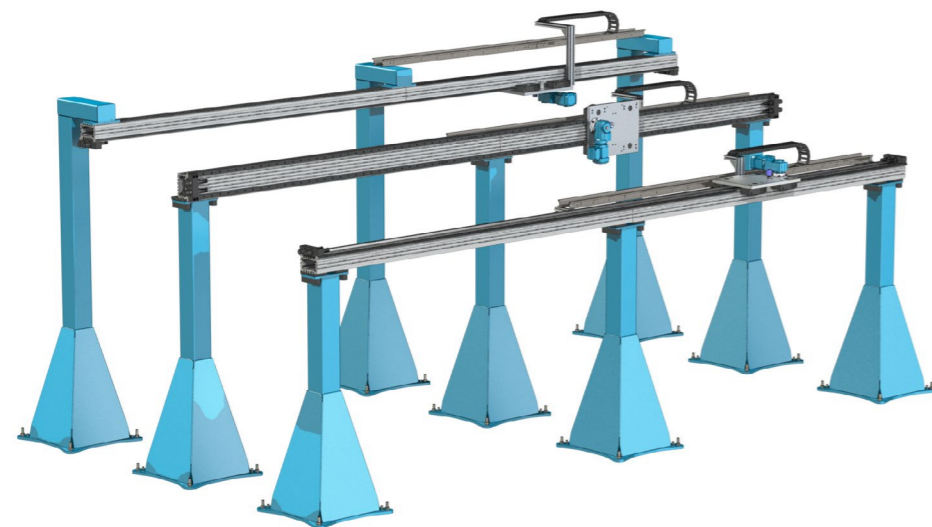
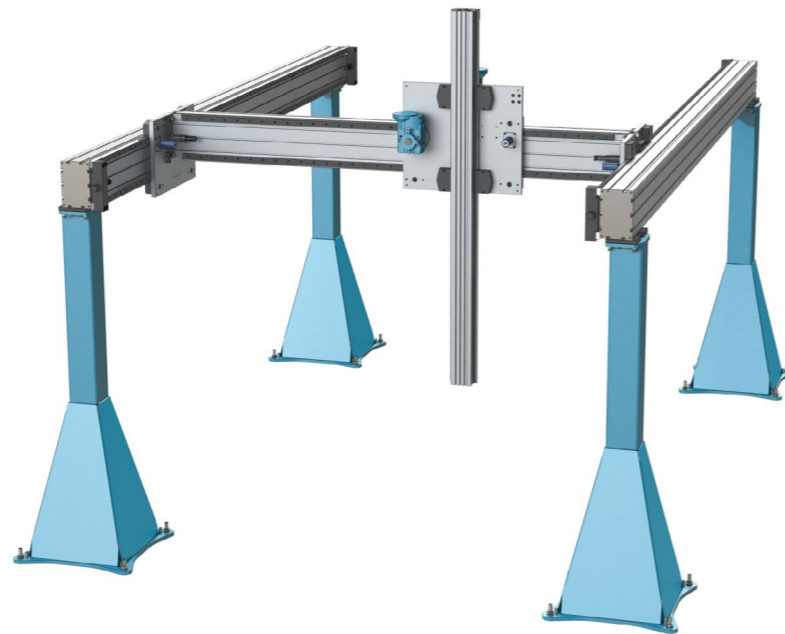
XYZ

Le robot portique en configuration standard XYZ fait appel à une poutre X secondaire.

Des galets de cames et des rails plats introduisent un degré de liberté dans le deuxième axe X.

Les loquets de sécurité éliminent le risque de désengagement du chariot équipé de galets de cames.

Un motoréducteur monté à l'intérieur, relié aux chariots X via des arbres de synchronisation entraîne l'axe X.



X

Les portiques simple axe sont largement basés sur des composants HDS2 existant. Parfait pour déplacer un robot selon diverses orientations, debout, mural ou suspendu.

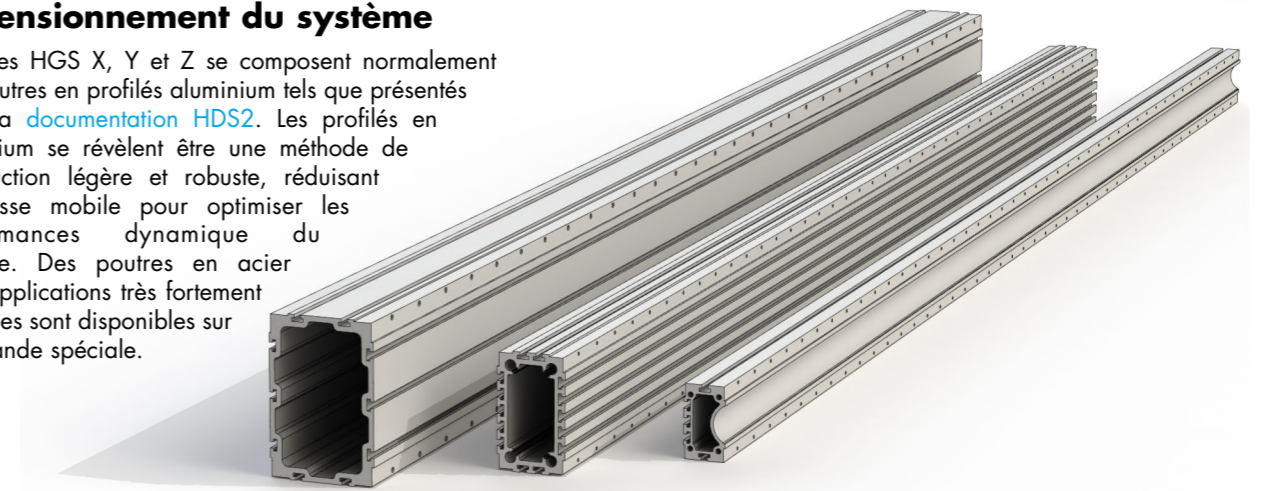
Comme pour les autres configurations, des jambages sur mesure sont disponibles.

Configurations Spécifiques

En complément aux configurations standards X, XZ et XYZ, Hepco propose un service de conception de portiques spécifiques. Le bureau d'étude Hepco peut concevoir des configurations de robot portique sur mesure, optimisées pour des applications spécifiques.

Dimensionnement du système

Les axes HGS X, Y et Z se composent normalement des poutres en profilés aluminium tels que présentés dans la [documentation HDS2](#). Les profilés en aluminium se révèlent être une méthode de construction légère et robuste, réduisant la masse mobile pour optimiser les performances dynamique du système. Des poutres en acier pour applications très fortement chargées sont disponibles sur commande spéciale.



Le tableau ci-dessous permet de sélectionner la longueur des axes X, Y et Z.

Les poutres en aluminium sont disponibles dans des longueurs allant jusqu'à 6 mètres*2 qui peuvent être aboutées pour atteindre des longueurs d'axes maximales comme indiqué dans le tableau. Il est vivement conseillé de choisir les longueurs d'axe selon les incréments indiqués dans le tableau pour optimiser le prix et le délai, toutefois des longueurs différentes peuvent être fournies. L'équipe technique d'Hepco est à votre écoute pour aider au pré-dimensionnement, comme au dimensionnement définitif de votre système.

Axes	Longueurs standards des axes		Taille de la Poutre / Axe Type	Taille Minimum des Galets	
	Minimum	Maximum			
X	2220	.. par incréments de 360 mm jusqu'à...	14100	HB25, HB33	Ø95
Y	1750	... par incréments de 90 (ou 120mm*1) jusqu'à...	7870	HB25, HB33	Ø64
Z	1140	... par incréments de 90mm jusqu'à...	4020	HB25C, DLS5C, Télescopique	Ø64 (DLS5C - Ø54, Télescopique - HLG)*3

Aboutage des poutres

L'alignement et le support des jonctions de poutres et la simplicité d'assemblage sont très importants. Hepco a accordé une grande attention à cette exigence non seulement dans la méthode d'installation et instructions fournies mais aussi en renforçant la jonction au moyen d'un tronçon de rail qui vient à cheval sur la jonction. Les jambages viennent se positionner aux niveau des jonctions de poutre, soutenant davantage la jonction et permettant un ajustement.

Structure Support

Une gamme de pieds support en acier standard est disponible, conçue pour résister aux forces associées au fonctionnement dynamique du portique. Le logiciel de dimensionnement préconise la taille de pieds support requise en calculant la flexion sous différents scénarios. Se rendre [14](#) pour plus d'informations.

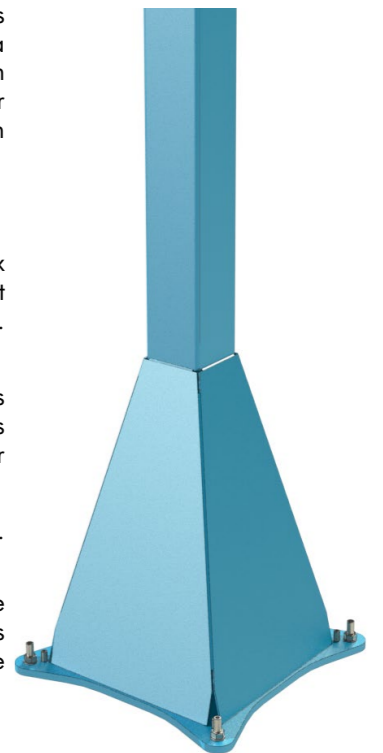
Quatre tailles de jambages standards sont disponibles, ils peuvent être sélectionnés automatiquement pour s'adapter aux robots portiques standard. Cependant, des solutions alternatives de jambages sur mesure sont disponibles tels que des pieds en porte-à-faux (voir exemple d'application en [5](#)).

Les pieds support reçoivent une couche de finition en peinture époxy de couleur RAL5012. D'autres couleurs sont possibles.

Les jambages sont fournis avec leur outillage de réglage permettant un réglage fin de la face d'appui de l'axe. Ces systèmes de réglage peuvent également être fournis pour être montés sur des structures client. Plus d'informations peuvent être trouvées dans la fiche technique [HGS - Montage et Réglage Axe X](#).

Notes :

1. Les incréments de longueur sont déterminés par le pas de perçage du rail. Le rail HSS25 possède un pas de perçage de 90 mm (pour une utilisation avec des galets jusqu'à la taille 120) et le rail HSS33 possède un pas de perçage de 120 mm (à utiliser avec les galets 128 et 150).
2. Certains profilés aluminium sont disponibles sur demande en longueur de 8m, merci de contacter Hepco pour plus d'informations.
3. Veuillez consulter la fiche technique [HGS - Axe Z Télescopique](#) ou la fiche technique [DLS5C Axe Transversal Haute Capacité](#) pour plus d'informations.



Logiciel de Dimensionnement

Il y a beaucoup de paramètres à prendre en compte lors du dimensionnement d'un robot portique. Le service technique d'Hepco dispose d'un outil de dimensionnement personnalisé capable de dimensionner un portique en fonction de la charge utile, du profil de mouvement et cycles de service. Aidé par la longue expérience de nos ingénieurs d'application, nous pouvons vous proposer la configuration de portique optimale.

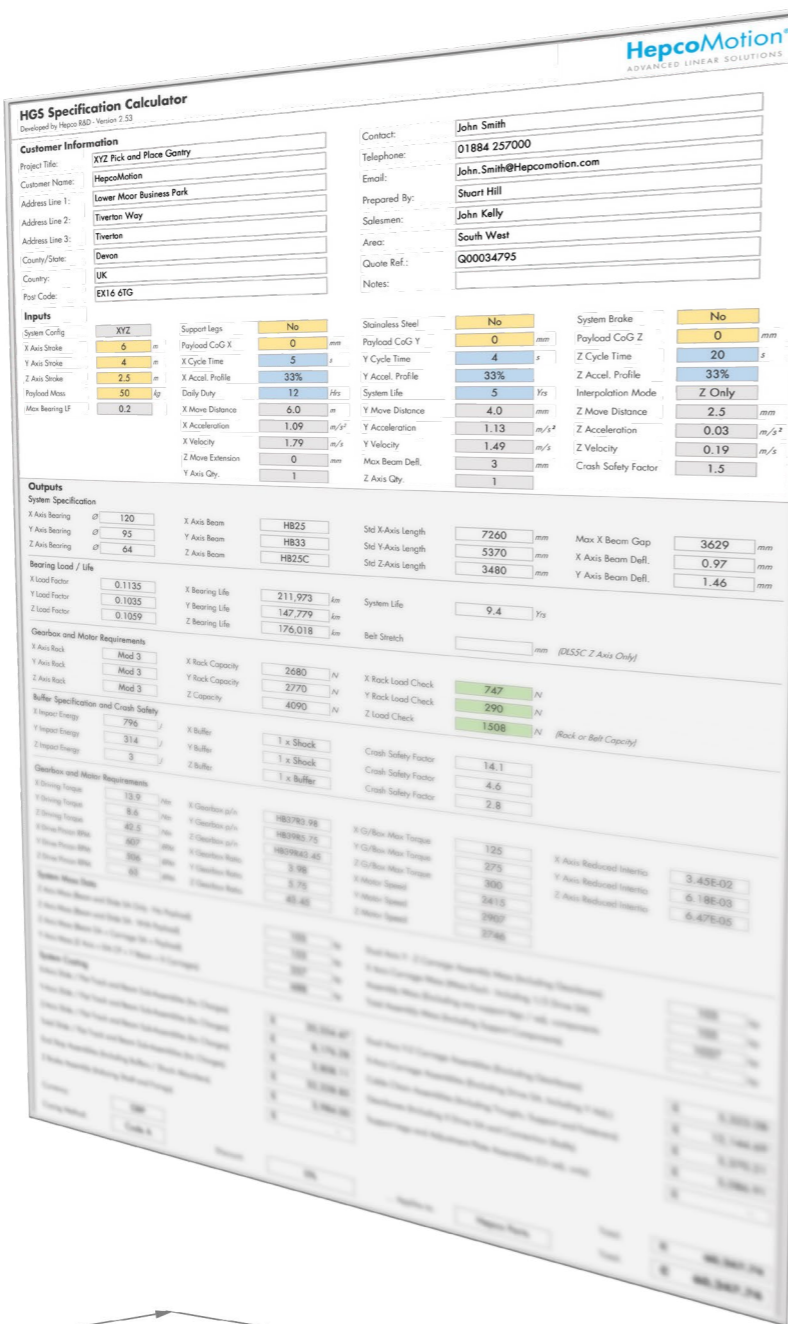
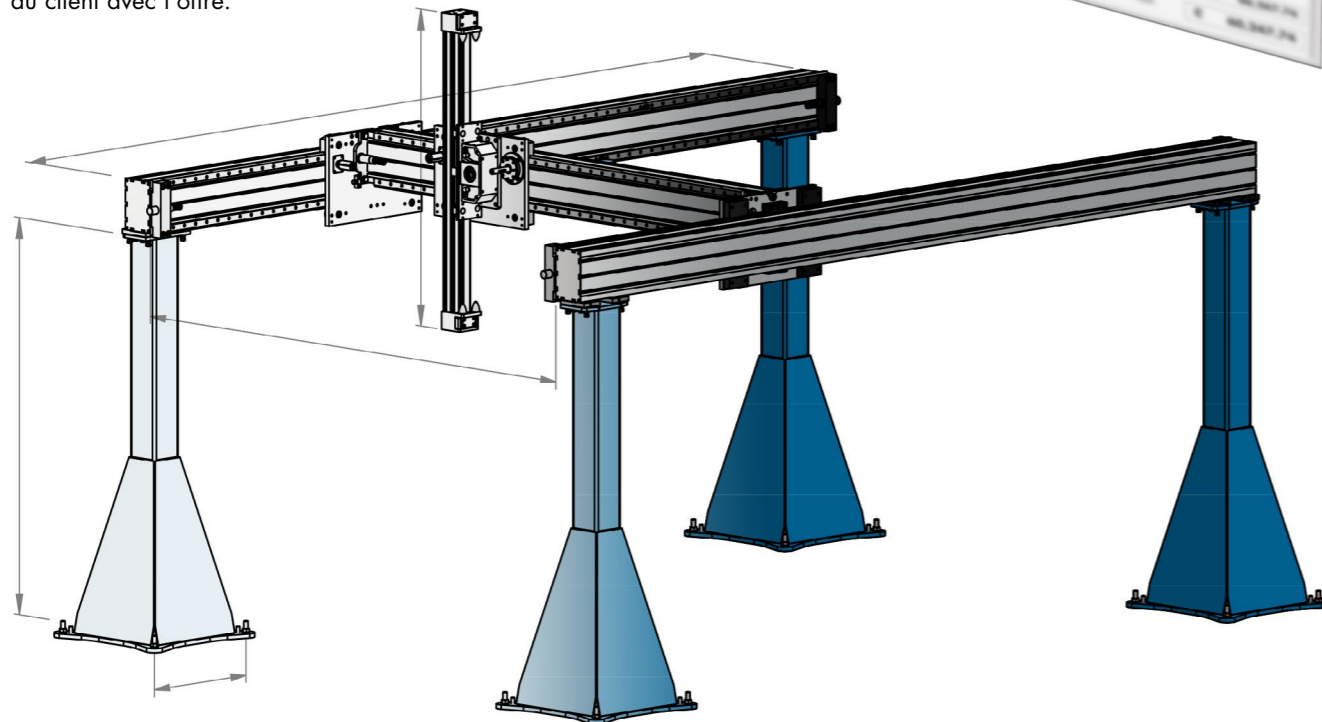
Les informations d'application suivantes seront requises lors du dimensionnement d'un robot portique :

- Course sur chaque axe
- Masse de la charge utile
- Déport du centre de gravité
- Temps de cycle et distances (ou accélérations et vitesses)
- Service quotidien
- Durée de vie requise du système
- Flexion de poutres acceptable
- Répétabilité requise
- Pieds support / Frein de sécurité requis

Veuillez contacter le support technique HepcoMotion pour plus d'informations ou pour formuler une demande. Ils sont en mesure de vous aider à calculer ou déterminer l'une des entrées ci-dessus sur la base de la description de votre application.

Fichiers CAD

Une fois dimensionné, le service technique Hepco est en mesure de générer automatiquement un fichier CAD et de le fournir au client avec l'offre.



HepcoAutomation®

ADVANCED AUTOMATION SOLUTIONS

HepcoAutomation peut fournir des robots portiques HGS clés en main complets, incluant motorisations et asservissements, et même fournir un îlot de production complet clés en main.

Notre offre peut inclure une multitude de dispositifs d'automatisation périphériques en fonction de votre application, comprenant la robotique, les systèmes de vision et les dispositifs de sécurité.

Tous les aspects de la conception d'un portique, les pinces de l'axe Z, les chaînes porte-câbles, la protection et la structure support sont gérés par l'équipe HepcoAutomation, y compris l'installation sur site et la mise en service.



CATALOGUE No. HGS 02 FR © 2023 Hepco Slide Systems Ltd.

Toute reproduction intégrale ou partielle sans autorisation préalable de Hepco est interdite. Bien que tout ait été mis en œuvre pour vérifier les informations contenues dans cette documentation, Hepco ne peut être tenu responsable des erreurs ou omissions éventuelles qu'elle pourrait contenir. Hepco se réserve le droit de modifier le produit en fonction des évolutions techniques. De nombreux produits Hepco sont protégés par brevets, Copyrights, droits d'auteur ou modèle déposé, toute violation de ces droits est strictement interdite et pourra faire l'objet de poursuites judiciaires.

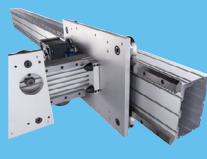
Nous attirons l'attention du client sur la disposition suivante des conditions générales de vente d'Hepco :

"Il relève exclusivement du client de s'assurer que les produits fournis par Hepco sont adaptés à une application ou fin particulière du client, même si cette application ou cette fin est connue de Hepco. Le client sera seul responsable de toute erreur ou omission éventuelle dans les spécifications ou les informations qu'il fournit. Hepco n'est pas tenu de vérifier si ces spécifications ou informations sont correctes ou suffisantes pour une fin ou une application quelconques qu'elles soient."

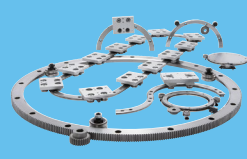
Les conditions générales de vente complètes d'Hepco sont disponibles sur demande et sont applicables à tout devis ou contrat portant sur la fourniture des articles décrits dans cette documentation. HepcoMotion® est la marque commerciale de Hepco Slide Systems Ltd.



GV3 - Simple Select
Guidage Linéaire à galets



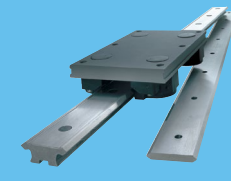
HDS2
Guidage Linéaire Fortes Charges



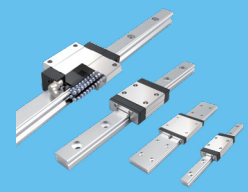
PRT2
Couronnes et Circuits de Guidage



HDRT
Couronnes et Circuits pour Fortes Charges



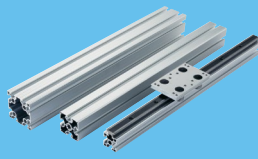
SL2
Guidage Linéaire Inoxydable



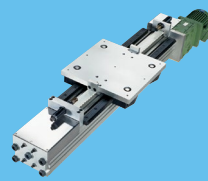
HLG
Patins à billes



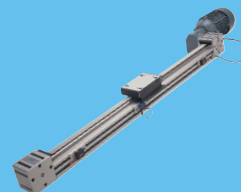
SBD
Actionneur Linéaire Étanche



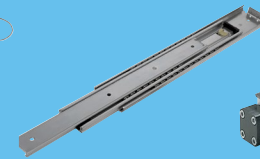
MCS
Profils Aluminium



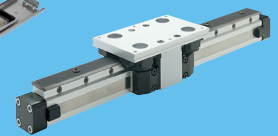
HDLS
Actionneur Linéaire Fortes Charges



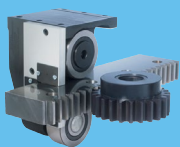
DLS
Actionneur Linéaire à Galets



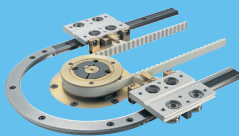
HTS
Glissières Télescopiques



HPS
Vérin sans Tige



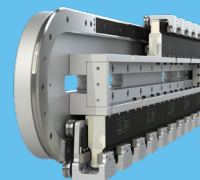
MHD
Guidage Linéaire Très Fortes Charges



DTS
Indexeur Linéaire à Courroie



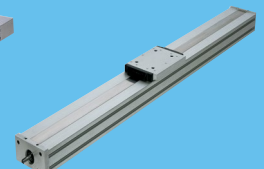
Hepco Vis à Billes



GFX
Système de Guidage pour XTS Beckhoff



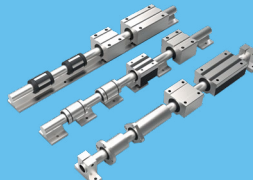
PDU2
Actionneur Linéaire Compact



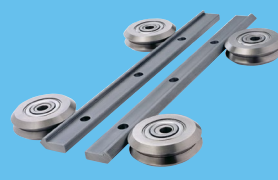
PSD120
Actionneur Linéaire à Vis



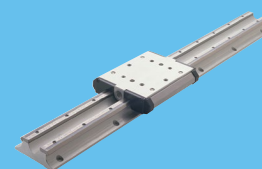
Arbres
Arbres de guidage linéaire



Ball Bushings
Douilles à Billes



DUALVEE®
Guidage sur demi-rails



LoPro®
Guidage à Galets Compact



UtiliTrak®
Guidage Linéaire sur rail en U

Pour plus d'informations sur les produits HepcoMotion® ou sur notre présence mondiale, rendez-vous sur le site :

HepcoMotion.com

HepcoMotion
Group Headquarters
www.hepcotion.com
Lower Moor Business Park
Tiverton Way, Tiverton
EX16 6TG
England
Tel: +44 (0)1884 257000
E-mail: sales@hepcotion.com

HepcoMotion Allemagne
(Couvre aussi l'Autriche et la Suisse germanophone)
www.hepcotion.com/de
Tel: +49 (0) 9128 92710
Email: info.de@hepcotion.com

HepcoMotion France
(Couvre aussi la Suisse francophone)
www.hepcotion.com/fr
Tel: +33 (0) 1 34 64 30 44
Email: info.fr@hepcotion.com

HepcoMotion Benelux
(Couvre aussi la Belgique, le Luxembourg et les Pays-Bas)
www.hepcotion.com/nl
Tel: +31 (0) 492 551290
Email: info.nl@hepcotion.com

HepcoMotion Spain
(Couvre aussi le Portugal)
www.hepcotion.com/es
Tel: +34 93 205 84 47
Email: info.es@hepcotion.com

HepcoMotion South Korea
www.hepcotion.co.kr
Tel: +82 (0) 31 352 7783
Email: sales.korea@hepcotion.com

HepcoMotion China
www.hepcotion.com.cn
Tel: +86 21 5648 9055
Email: sales.china@hepcotion.com



Certification Number 14479
ISO 9001