

**Éléments normalisés**

**Usinage de précision**



# SOMMAIRE



## Blocs à colonnes

Blocs à colonnes ..... 3



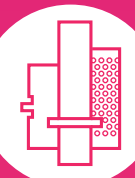
## Poinçons et matrices

Poinçons  
Matrices  
Portes poinçons  
Accessoires

Poinçons .....37

Matrices .....63

Portes-poinçons .....76



## Éléments de guidage

Colonnes de guidage  
Bagues de guidage  
Cages à billes  
Accessoires

Gamme MDL Blueline suivant normes DIN .....99

Gamme MDL suivant normes ISO .....119

Gamme MDL Porter Besson suivant normes AFNOR / CNOMO ..... 151



## Ressorts

Ressorts à fil  
Ressorts à gaz  
Ressorts élastomère  
Accessoires

Ressorts à gaz ..... 182

Ressorts à fils .....187

Ressorts élastomères..... 203



## Accessoires

Visserie ..... 233

Levage ..... 242

Autres ..... 246



## Blocs à colonnes

**MDL**<sup>®</sup>



**AMDL**<sup>®</sup>  
Atelier Mécanique De La Lauch

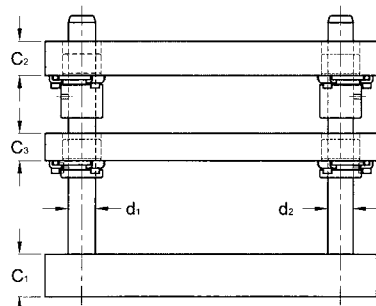
■ Blocs standards de stock à colonnes dans l'axe de symétrie D61/D71 .....	<b>6</b>
■ Blocs standards de stock à colonnes arrière D72 .....	<b>7</b>
■ Blocs standards de stock à colonnes en diagonale D63/D73 .....	<b>8</b>
■ Blocs rectangulaires de stock à colonnes dans l'axe de symétrie D81/D91 .....	<b>9 - 10</b>
■ Blocs rectangulaires de stock à colonnes arrière D92 .....	<b>11 - 12</b>
■ Blocs rectangulaires de stock à colonnes en diagonale D83/D93 .....	<b>13 - 14</b>
■ Blocs rectangulaires de stock à quatre colonnes D84/D94 .....	<b>15 - 16</b>
■ Blocs rectangulaires de stock avec guidages à billes dans l'axe de symétrie D86/D96 .....	<b>17 - 18</b>
■ Blocs rectangulaires de stock avec guidages à billes arrière D97 .....	<b>19 - 20</b>
■ Blocs rectangulaires de stock avec guidages à billes en diagonale D88/D98 .....	<b>21 - 22</b>
■ Blocs rectangulaires de stock à quatre guidages à billes D89/D99 .....	<b>23 - 24</b>

Afin de mieux répondre à vos exigences de délais urgents, nous vous proposons trois nouvelles possibilités de blocs à colonnes :

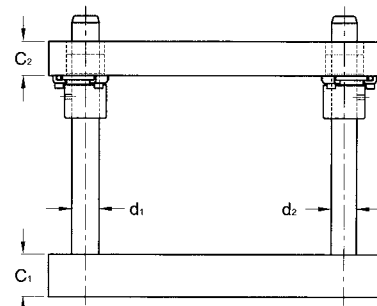
- Les blocs à colonnes standards de stock :  
délai de livraison de 48 heures départ usine (Voir pages 3 à 5).
- Les blocs à colonnes rectangulaires de stock :  
délai de livraison de 72 heures départ usine (Voir pages 6 à 21).
- Les blocs à colonnes sur mesure : suivant vos plans et vos spécifications.

L'appairage des bagues et colonnes nous permet de vous offrir trois classes d'ajustage :

- Classe 1 :** Pour découpage de tôle très fines.  
Pour jeu entre poinçon et matrice inférieur à 0,02 mm par côté.
- Classe 2 :** Pour découpage de tôle supérieure à 0,4 mm.  
Pour jeu entre poinçon et matrice de 0,02 à 0,06 mm par côté.  
Pour la majorité des applications.
- Classe 3 :** Pour jeu entre poinçon et matrice de 0,08 mm par côté.  
Pour outils d'emboutissage.



**Bloc à colonnes avec plaque intermédiaire**  
Type D61.xxx.xxx

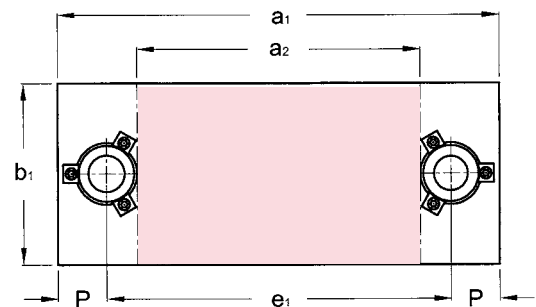


**Bloc à colonnes**  
Type D71.xxx.xxx

Les plaques sont oxycoupées et recuites.  
Les éléments de guidage sont à choisir dans nos catalogues :

- Colonnes lisses P10.xxx.xxx
- Colonnes démontables P2x.xxx.xxx
- Bagues acier B1x.xxx.xxx
- Bagues plaquées bronze B2x.xxx.xxx

**Délai : 48 heures départ usine**

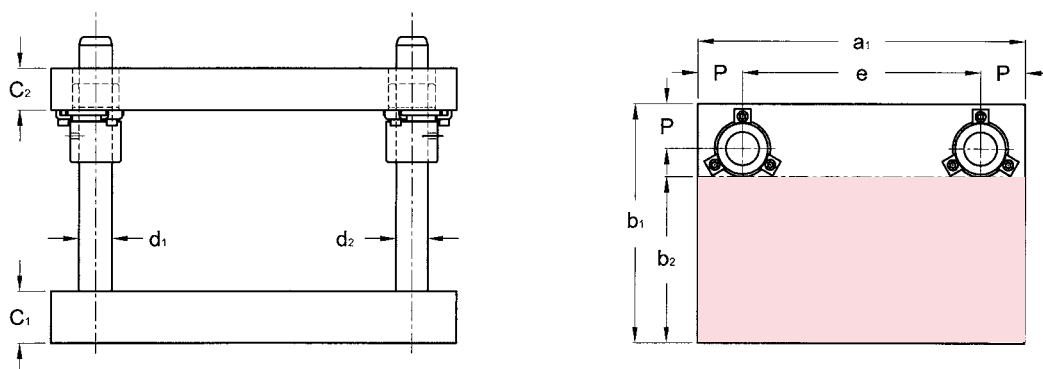


### Exemple de commande

Bloc avec plaque intermédiaire : D61.012.010  
Bloc identique sans plaque intermédiaire : D71.012.010

Dim. externes			C <sub>1</sub> ±1	C <sub>2</sub> ±1	C <sub>3</sub> ±1	d <sub>1</sub> /L	d <sub>2</sub> /L	e <sub>1</sub>	P	Références x = 6 : avec C3 x = 7 : sans C3
a <sub>2</sub>	b <sub>1</sub>	a <sub>1</sub>								
Surface utile										
100	80	225	32	25	25	25/160	24/160	147	39	Dx1.010.008
125		250						172		Dx1.012.008
160		285						207		Dx1.016.008
200		325						247		Dx1.020.008
100	100	225	40	32	28	32/180	30/180	147	43	Dx1.010.010
125		250						172		Dx1.012.010
160		285						207		Dx1.016.010
250		390						304		Dx1.025.010
125	125	265	50	40	32	32/200	30/200	179	52	Dx1.012.012
160		300						214		Dx1.016.012
200		340						254		Dx1.020.012
315		455						369		Dx1.031.012
160	160	300	50	40	32	32/200	30/200	214	52	Dx1.016.016
200		340						254		Dx1.020.016
250		390						304		Dx1.025.016
315		455						369		Dx1.031.016
200	200	367	50	40	32	40/220	38/220	263	52	Dx1.020.020
315		482						378		Dx1.031.020
315		482						378		Dx1.031.025

L : Suggestion de longueur de colonne à reporter sur les pages



Les plaques sont oxycoupées et recuites.

Les éléments de guidage sont à choisir dans nos catalogues :

- Colonnes lisses P10.xxx.xxx
- Colonnes démontables P2x.xxx.xxx
- Bagues acier B1x.xxx.xxx
- Bagues plaquées bronze B2x.xxx.xxx

**Délai : 48 heures départ usine**

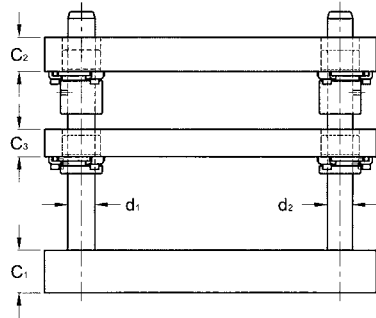
### Exemple de commande

Bloc à colonnes arrière :

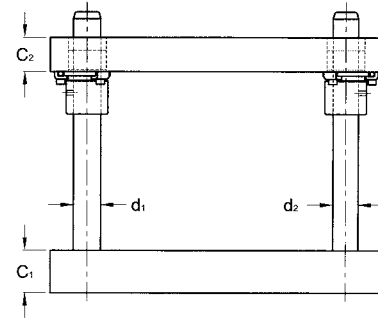
D72.031.010

Dim. externes			C <sub>1</sub> ±1	C <sub>2</sub> ±1	d <sub>1</sub> /L	e	P	Référence
a <sub>1</sub>	b <sub>2</sub>	b <sub>1</sub>						
Surface utile								
125						69		D72.012.006
160	63	108	25	20	20/140	104	28	D72.016.006
200						144		D72.020.006
160						82		D72.016.008
200	80	143	32	25		122		D72.020.008
250						172		D72.025.008
200					25/180	122	39	D72.020.010
250	100	163				172		D72.025.010
315						237		D72.031.010
200			40	32		114		D72.020.012
250	125	195				164		D72.025.012
315					32/200	229	43	D72.031.012
250						164		D72.025.016
315	160	230	50	40		229		D72.031.016
315	200	284	56	50	40/200	211	52	D72.031.020

L : Suggestion de longueur de colonne à reporter sur les pages



**Bloc a colonnes avec plaque intermédiaire  
type D63.xxx.xxx**

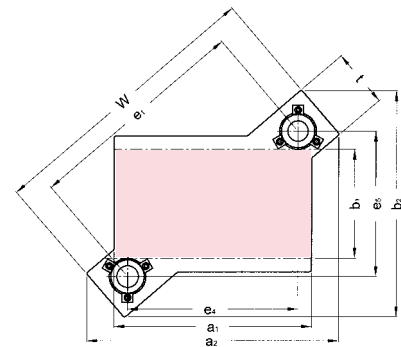


**Bloc a colonnes  
type D73.xxx.xxx**

Les plaques sont oxycoupées et recuites.  
Les éléments de guidage sont à choisir dans nos catalogues

- Colonnes lisses P10.xxx.xxx
- Colonnes démontables P2x.xxx.xxx
- Bagues acier B1x.xxx.xxx
- Bagues plaquées bronze B2x.xxx.xxx

**Délai : 48 heures départ usine**



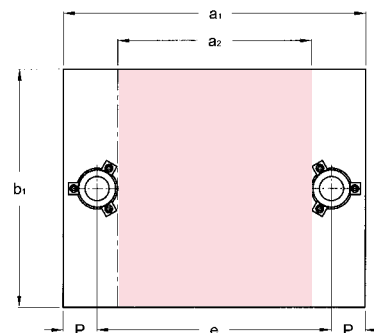
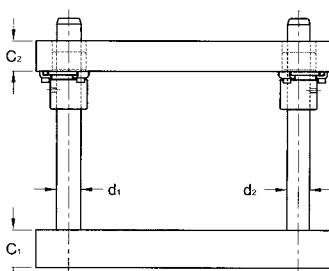
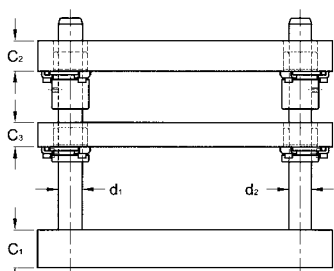
### Exemple de commande

Bloc avec plaque intermédiaire : D63.024.012  
Bloc identique sans plaque intermédiaire : D73.024.012

		Dim. externes												Références x = 6 : avec C3 x = 7 : sans C3
a <sub>1</sub>	b <sub>1</sub>	a <sub>2</sub>	b <sub>2</sub>	C <sub>1</sub> ±1	C <sub>2</sub> ±1	C <sub>3</sub> ±1	d <sub>1</sub> /L	d <sub>2</sub> /L	e <sub>1</sub>	e <sub>5</sub> ≈	e <sub>4</sub> ≈	t	w	
Surface utile				C <sub>1</sub> ±1	C <sub>2</sub> ±1	C <sub>3</sub> ±1	d <sub>1</sub> /L	d <sub>2</sub> /L	e <sub>1</sub>	e <sub>5</sub> ≈	e <sub>4</sub> ≈	t	w	
165	100	235	260	32	25	25	25/180	24/180	193	147	125	78	271	Dx3.016.010
200		218							160		296		Dx3.020.010	
240		249							200		327		Dx3.024.010	
290		290							250		368		Dx3.029.010	
200	125	282	300	40	32	28	32/200	30/200	240	179	160	86	326	Dx3.020.012
240		269							200		355		Dx3.024.012	
290		308							250		394		Dx3.029.012	
355		363							315		449		Dx3.035.012	
240	160	322	335	50	40	32	40/220	38/220	293	214	200	104	379	Dx3.024.016
290		329							250		415		Dx3.029.016	
355		381							315		467		Dx3.035.016	
290	200	398	410	50	40	32	40/220	38/220	363	263	250	104	467	Dx3.029.020
355		411							315		515		Dx3.035.020	
355	250	462	460	50	40	32	40/220	38/220	444	313	315	104	548	Dx3.035.025

L : Suggestion de longueur de colonne à reporter sur les pages





Montage standard des bagues sur plaque intermédiaire en face inférieure.

Dim. externes		a <sub>2</sub>	C <sub>1</sub> ±1	C <sub>2</sub> ±1	C <sub>3</sub> ±1	d <sub>1</sub> /L	d <sub>2</sub> /L	e	P	Références x = 8 : avec C3 x = 9 : sans C3							
a <sub>1</sub>	b <sub>1</sub>																
Surface utile																	
250	160	127	32	32	32	25/200	24/200	174	38	Dx1.125.016 Dx1.225.016 Dx1.325.016 Dx1.425.016							
			32	40													
			40	32													
			40	40													
	200		32	32							32	25/200	24/200	174	38	Dx1.125.020 Dx1.225.020 Dx1.325.020 Dx1.425.020	
			32	40													
			40	32													
	250		250	32							32	32	25/200	24/200	174	38	Dx1.125.025 Dx1.225.025 Dx1.325.025 Dx1.425.025
				40							40						
315	200	171	32	32	32	32/200	30/200	225	45	Dx1.131.020 Dx1.231.020 Dx1.331.020 Dx1.431.020							
			32	40													
			40	32													
			40	40													
	250		250	32							32	32	32/200	30/200	225	45	Dx1.131.025 Dx1.231.025 Dx1.331.025 Dx1.431.025
				32							40						
				40							32						
				40							40						
	315		315	40							40	32	32/200	30/200	225	45	Dx1.131.031 Dx1.231.031 Dx1.331.031 Dx1.431.031
				40							50						
				50							40						
				50							50						
400	200	256	40	40	32	32/220	30/220	310	45	Dx1.140.020 Dx1.240.020 Dx1.340.020 Dx1.440.020							
			40	50													
			50	40													
			50	50													
	250		250	40							40	32	32/220	30/220	310	45	Dx1.140.025 Dx1.240.025 Dx1.340.025 Dx1.440.025
				40							50						
				50							40						
				50							50						
	315		315	40							40	32	32/220	30/220	310	45	Dx1.140.031 Dx1.240.031 Dx1.340.031 Dx1.440.031
				40							50						
				50							40						
				50							50						
	400		400	40							40	32	32/220	30/220	310	45	Dx1.140.040 Dx1.240.040 Dx1.340.040 Dx1.440.040
				40							50						
				50							40						
				50							50						

L : Suggestion de longueur de colonne à reporter sur les pages

Les plaques sont oxycoupées et recuites. Les éléments de guidage en acier ou en acier plaqué bronze sont à choisir dans nos catalogues "Éléments de guidage".

**Délai : 48 heures départ usine**

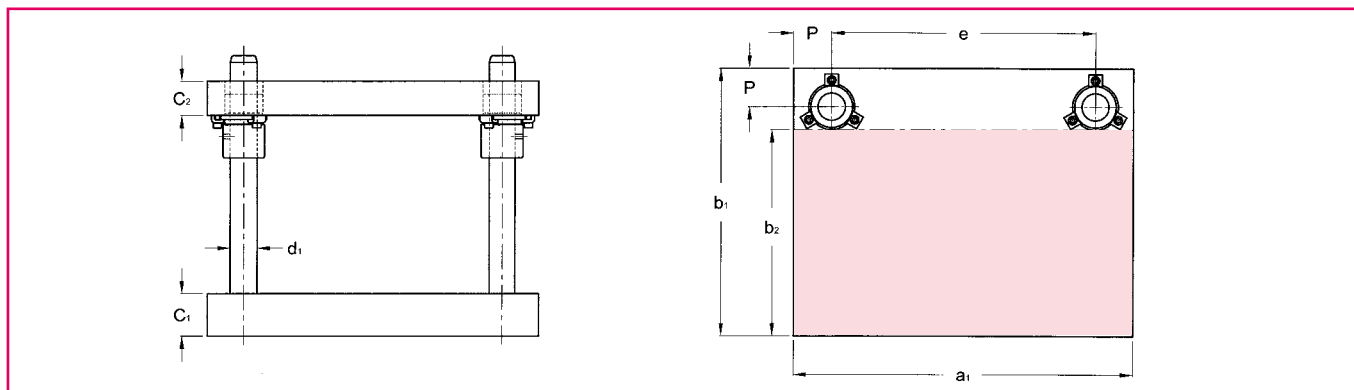
### Exemple de commande

Bloc avec plaque intermédiaire : **D81.463.040**

Bloc identique sans plaque intermédiaire : **D91.463.040**

Dim.externes		a <sub>2</sub>	C <sub>1</sub> ±1	C <sub>2</sub> ±1	C <sub>3</sub> ±1	d <sub>1</sub> /L	d <sub>2</sub> /L	e	P	Références	
a <sub>1</sub>	b <sub>1</sub>									Surface utile	
500	250	337	40	40	32	40/220	38/220	400	50	Dx1.150.025	
			40	50						Dx1.250.025	
			50	40						Dx1.350.025	
			50	50						Dx1.450.025	
	315		40	40						Dx1.150.031	
			40	50						Dx1.250.031	
			50	40						Dx1.350.031	
			50	50						Dx1.450.031	
	400		40	40						Dx1.150.040	
			40	50						Dx1.250.040	
			50	40						Dx1.350.040	
			50	50						Dx1.450.040	
500	40	40	Dx1.150.050								
	40	50	Dx1.250.050								
	50	40	Dx1.350.050								
	50	50	Dx1.450.050								
630	315	435	50	50	40	50/220	48/220	510	60	Dx1.163.031	
			50	58						Dx1.263.031	
			58	50						Dx1.363.031	
			58	58						Dx1.463.031	
	400		50	50						Dx1.163.040	
			50	58						Dx1.263.040	
			58	50						Dx1.363.040	
			58	58						Dx1.463.040	
	500		50	50						Dx1.163.050	
			50	58						Dx1.263.050	
			58	50						Dx1.363.050	
			58	58						Dx1.463.050	
630	50	50	Dx1.163.063								
	50	58	Dx1.263.063								
	58	50	Dx1.363.063								
	58	58	Dx1.463.063								
710	400	515	58	58	40	50/250	48/250	590	60	Dx1.171.040	
			58	63						Dx1.271.040	
			63	58						Dx1.371.040	
			63	63						Dx1.471.040	
	500		58	58						Dx1.171.050	
			58	63						Dx1.271.050	
			63	58						Dx1.371.050	
			63	63						Dx1.471.050	
	630		58	58						Dx1.171.063	
			58	63						Dx1.271.063	
			63	58						Dx1.371.063	
			63	63						Dx1.471.063	

L : Suggestion de longueur de colonne à reporter sur les pages



Dim. externes			C <sub>1</sub> ±1	C <sub>2</sub> ±1	d <sub>1</sub> /L	e	P	Références
a <sub>1</sub>	b <sub>2</sub>	b <sub>1</sub>						
Surface utile								
250	98	160	32	32	25/200	174	38	D92.125.016
			32	40				D92.225.016
			40	32				D92.325.016
			40	40				D92.425.016
	138	200	32	32				D92.125.020
			32	40				D92.225.020
			40	32				D92.325.020
			40	40				D92.425.020
	188	250	32	32				D92.125.025
32			40	D92.225.025				
40			32	D92.325.025				
40			40	D92.425.025				
315	128	200	32	32	32/200	225	45	D92.131.020
			32	40				D92.231.020
			40	32				D92.331.020
			40	40				D92.431.020
	178	250	32	32				D92.131.025
			32	40				D92.231.025
			40	32				D92.331.025
			40	40				D92.431.025
	243	315	40	40				D92.131.031
40			50	D92.231.031				
50			40	D92.331.031				
50			50	D92.431.031				
400	128	200	40	40	32/220	310	45	D92.140.020
			40	50				D92.240.020
			50	40				D92.340.020
			50	50				D92.440.020
	178	250	40	40				D92.140.025
			40	50				D92.240.025
			50	40				D92.340.025
			50	50				D92.440.025
	243	315	40	40				D92.140.031
			40	50				D92.240.031
			50	40				D92.340.031
			50	50				D92.440.031
318	400	40	40	D92.140.040				
		40	50	D92.240.040				
		50	40	D92.340.040				
		50	50	D92.440.040				

L : Suggestion de longueur de colonne à reporter sur les pages

Les plaques sont oxycoupées et recuites. Les éléments de guidage en acier ou en acier plaqué bronze sont à choisir dans nos catalogues "Éléments de guidage".

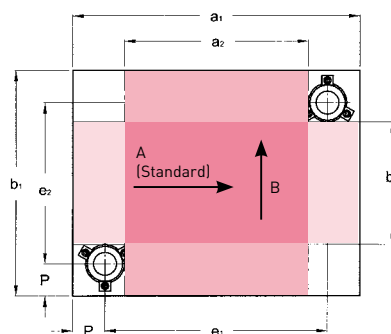
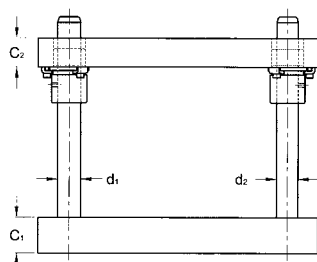
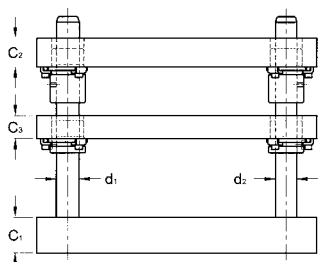
**Délai : 48 heures départ usine**

### Exemple de commande

Bloc rectangulaire à colonnes arrière : D92.450.050

Dim.externes			C <sub>1</sub> ±1	C <sub>2</sub> ±1	d <sub>1</sub> /L	e	P	Référence
a <sub>1</sub>	b <sub>2</sub>	b <sub>1</sub>						
Surface utile								
500	168	250	40	40	40/220	400	50	D92.150.025
			40	50				D92.250.025
			50	40				D92.350.025
			50	50				D92.450.025
	233	315	40	40				D92.150.031
			40	50				D92.250.031
			50	40				D92.350.031
			50	50				D92.450.031
	318	400	40	40				D92.150.040
			40	50				D92.250.040
			50	40				D92.350.040
			50	50				D92.450.040
418	500	40	40	D92.150.050				
		40	50	D92.250.050				
		50	40	D92.350.050				
		50	50	D92.450.050				
630	217	315	50	50	50/220	510	60	D92.163.031
			50	58				D92.263.031
			58	50				D92.363.031
			58	58				D92.463.031
	302	400	50	50				D92.163.040
			50	58				D92.263.040
			58	50				D92.363.040
			58	58				D92.463.040
	402	500	50	50				D92.163.050
			50	58				D92.263.050
			58	50				D92.363.050
			58	58				D92.463.050
532	630	50	50	D92.163.063				
		50	58	D92.263.063				
		58	50	D92.363.063				
		58	58	D92.463.063				
710	302	400	58	58	50/250	590	60	D92.171.040
			58	63				D92.271.040
			63	58				D92.371.040
			63	63				D92.471.040
	402	500	58	58				D92.171.050
			58	63				D92.271.050
			63	58				D92.371.050
			63	63				D92.471.050
	532	630	58	58				D92.171.063
			58	63				D92.271.063
			63	58				D92.371.063
			63	63				D92.471.063

L : Suggestion de longueur de colonne à reporter sur les pages



Montage standard des bagues sur plaque intermédiaire en face inférieure.

Dim. externes				C <sub>1</sub> ±1	C <sub>2</sub> ±1	C <sub>3</sub> ±1	d <sub>1</sub> /L	d <sub>2</sub> /L	e <sub>1</sub>	e <sub>2</sub>	P	Références x = 8 : avec C3 x = 9 : sans C3
Surf. utile sens A		Surf. utile sens B										
a <sub>1</sub>	b <sub>2</sub>	b <sub>1</sub>	a <sub>2</sub>									
250	37	160	127	32	32	32	25/200	24/200	174	84	38	Dx3.125.016
				32	40							Dx3.225.016
				40	32							Dx3.325.016
				40	40							Dx3.425.016
	77	200		32	32							Dx3.125.020
				32	40							Dx3.225.020
				40	32							Dx3.325.020
	127	250		40	40							Dx3.425.020
				32	32							Dx3.125.025
315	56	200	171	32	32	32	32/200	30/200	225	110	45	Dx3.125.025
				32	40							Dx3.225.025
				40	32							Dx3.325.025
				40	40							Dx3.425.025
	106	250		40	40							Dx3.125.025
				40	50							Dx3.231.025
				50	40							Dx3.331.025
	171	315		50	40							Dx3.431.025
				50	50							Dx3.131.031
400	56	200	256	40	40	32	32/220	30/220	310	110	45	Dx3.131.031
				40	50							Dx3.231.031
				50	40							Dx3.331.031
				50	50							Dx3.431.031
	106	250		40	40							Dx3.140.020
				40	50							Dx3.240.020
				50	40							Dx3.340.020
				50	50							Dx3.440.020
	171	315		40	40							Dx3.140.025
				40	50							Dx3.240.025
				50	40							Dx3.340.025
				50	50							Dx3.440.025
256	400	40	40	Dx3.140.031								
		40	50	Dx3.240.031								
		50	40	Dx3.340.031								
		50	50	Dx3.440.031								
256	400	40	40	Dx3.140.040								
		40	50	Dx3.240.040								
		50	40	Dx3.340.040								
		50	50	Dx3.440.040								

L : Suggestion de longueur de colonne à reporter sur les pages

Les plaques sont oxycoupées et recuites. Les éléments de guidage en acier ou en acier plaqué bronze sont à choisir dans nos catalogues "Éléments de guidage".

**Délai : 48 heures départ usine**

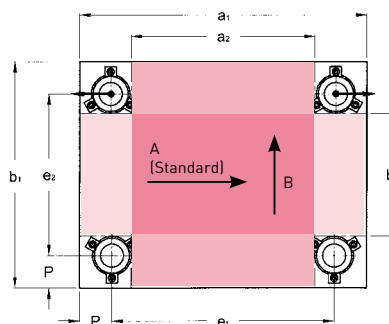
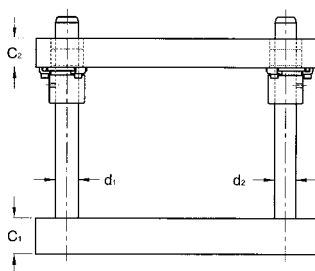
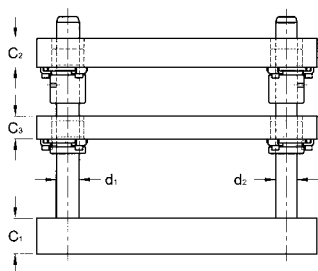
### Exemple de commande

Bloc avec plaque intermédiaire : **D83.450.031**

Bloc identique sans plaque intermédiaire : **D93.450.031**

Dim. externes				C <sub>1</sub> ±1	C <sub>2</sub> ±1	C <sub>3</sub> ±1	d <sub>1</sub> /L	d <sub>2</sub> /L	e <sub>1</sub>	e <sub>2</sub>	P	Références x = 8 : avec C3 x = 9 : sans C3		
Surf. utile sens A		Surf. utile sens B												
a <sub>1</sub>	b <sub>2</sub>	b <sub>1</sub>	a <sub>2</sub>											
500	87	250	337	40	40	32	40/220	38/220	400	150	50	Dx3.150.025		
				40	50							Dx3.250.025		
				50	40							Dx3.350.025		
				50	50							Dx3.450.025		
	152	315		40	40					40		50	215	Dx3.150.031
				40	50					Dx3.250.031				
				50	40					Dx3.350.031				
				50	50					Dx3.450.031				
	237	400		40	40					40		50	300	Dx3.150.040
				40	50					Dx3.250.040				
				50	40					Dx3.350.040				
				50	50					Dx3.450.040				
337	500	40	40	40	50	400	Dx3.150.050							
		40	50	Dx3.250.050										
		50	40	Dx3.350.050										
		50	50	Dx3.450.050										
630	120	315	435	50	50	40	50/220	48/220	510	195	60	Dx3.163.031		
				50	58							Dx3.263.031		
				58	50							Dx3.363.031		
				58	58							Dx3.463.031		
	205	400		50	50					50		58	280	Dx3.163.040
				50	58					Dx3.263.040				
				58	50					Dx3.363.040				
				58	58					Dx3.463.040				
	305	500		50	50					50		58	380	Dx3.163.050
				50	58					Dx3.263.050				
				58	50					Dx3.363.050				
				58	58					Dx3.463.050				
435	630	50	50	50	58	510	Dx3.163.063							
		50	58	Dx3.263.063										
		58	50	Dx3.363.063										
		58	58	Dx3.463.063										
710	205	400	515	58	58	40	50/250	48/250	590	280	60	Dx3.171.040		
				58	63							Dx3.271.040		
				63	58							Dx3.371.040		
				63	63							Dx3.471.040		
	305	500		58	58					58		58	380	Dx3.171.050
				58	63					Dx3.271.050				
				63	58					Dx3.371.050				
				63	63					Dx3.471.050				
	435	630		58	58					58		58	510	Dx3.171.063
				58	63					Dx3.271.063				
				63	58					Dx3.371.063				
				63	63					Dx3.471.063				

L : Suggestion de longueur de colonne à reporter sur les pages



Montage standard des bagues sur plaque intermédiaire en face inférieure.

Dim. externes				C <sub>1</sub> ±1	C <sub>2</sub> ±1	C <sub>3</sub> ±1	d <sub>1</sub> /L	e <sub>1</sub>	e <sub>2</sub>	P	Références x = 8 : avec C3 x = 9 : sans C3									
Surf. utile sens A		Surf. utile sens B																		
a <sub>1</sub>	b <sub>2</sub>	b <sub>1</sub>	a <sub>2</sub>																	
250	37	160	127	32	32	32	25/200	174	84	38	Dx4.125.016									
				32	40						Dx4.225.016									
				40	32						Dx4.325.016									
				40	40						Dx4.425.016									
	77	200		127	32				32		32	25/200	174	124	38	Dx4.125.020				
					32				40							Dx4.225.020				
					40				32							Dx4.325.020				
					40				40							Dx4.425.020				
	127	250		127	32				32					32		25/200	174	174	38	Dx4.125.025
					32				40											Dx4.225.025
					40				32											Dx4.325.025
					40				40											Dx4.425.025
315	77	200	192	32	32	32	25/200	239	124	38								Dx4.131.020		
				32	40													Dx4.231.020		
				40	32													Dx4.331.020		
				40	40													Dx4.431.020		
	127	250		192	32				32		32	25/200	239		174			38		Dx4.131.025
					32				40											Dx4.231.025
					40				32											Dx4.331.025
					40				40											Dx4.431.025
	192	315		192	40				40					32	25/200	239	239		38	Dx4.131.031
					40				50											Dx4.231.031
					50				40											Dx4.331.031
					50				50											Dx4.431.031
400	77	200	277	40	40	32	25/200	324	124	38							Dx4.140.020			
				40	50												Dx4.240.020			
				50	40												Dx4.340.020			
				50	50												Dx4.440.020			
	127	250		277	40				40		32	25/200	324				174	38		Dx4.140.025
					40				50											Dx4.240.025
					50				40											Dx4.340.025
					50				50											Dx4.440.025
	171	315		277	40				40					32	32/220	310	225		45	Dx4.140.031
					40				50											Dx4.240.031
					50				40											Dx4.340.031
					50				50											Dx4.440.031
256	400	256	40	40	32	32/220	310	310	45	Dx4.140.040										
			40	50						Dx4.240.040										
			50	40						Dx4.340.040										
			50	50						Dx4.440.040										

L : Suggestion de longueur de colonne à reporter sur les pages

Les plaques sont oxycoupées et recuites. Les éléments de guidage en acier ou en acier plaqué bronze sont à choisir dans nos catalogues "Éléments de guidage". Les deux colonnes arrière sont décalées de deux mm vers l'extérieur pour détrompage.

**Délai : 72 heures départ usine**

### Exemple de commande

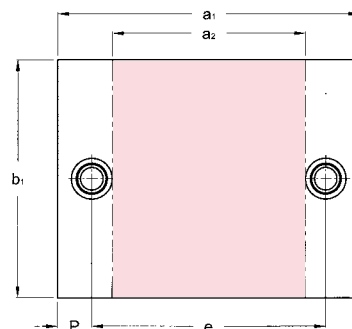
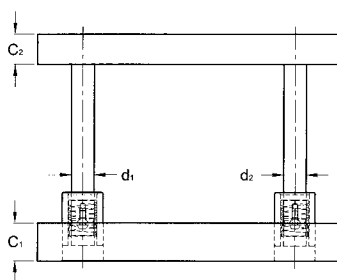
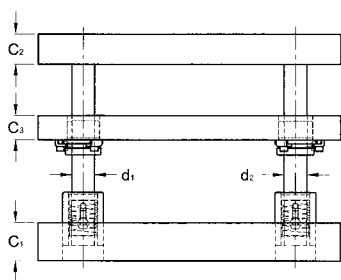
Bloc avec plaque intermédiaire : **D84.450.031**

Bloc identique sans plaque intermédiaire : **D94.450.031**

Dim. externes				C <sub>1</sub> ±1	C <sub>2</sub> ±1	C <sub>3</sub> ±1	d <sub>1</sub> /L	e <sub>1</sub>	e <sub>2</sub>	P	Références x = 8 : avec C3 x = 9 : sans C3
Surf. utile sens A		Surf. utile sens B									
a <sub>1</sub>	b <sub>2</sub>	b <sub>1</sub>	a <sub>2</sub>								
500	106	250	356	40	40	32	32/220	410	160	45	Dx4.150.025
				40	50						Dx4.250.025
				50	40						Dx4.350.025
				50	50						Dx4.450.025
	171	315		40	40				Dx4.150.031		
				40	50				Dx4.250.031		
				50	40				Dx4.350.031		
				50	50				Dx4.450.031		
	256	400		40	40				Dx4.150.040		
				40	50				Dx4.250.040		
				50	40				Dx4.350.040		
				50	50				Dx4.450.040		
356	500	40	40	Dx4.150.050							
		40	50	Dx4.250.050							
		50	40	Dx4.350.050							
		50	50	Dx4.450.050							
630	152	315	467	50	50	40	40/220	530	215	50	Dx4.163.031
				50	58						Dx4.263.031
				58	50						Dx4.363.031
				58	58						Dx4.463.031
	237	400		50	50				Dx4.163.040		
				50	58				Dx4.263.040		
				58	50				Dx4.363.040		
				58	58				Dx4.463.040		
	337	500		50	50				Dx4.163.050		
				50	58				Dx4.263.050		
				58	50				Dx4.363.050		
				58	58				Dx4.463.050		
467	630	50	50	Dx4.163.063							
		50	58	Dx4.263.063							
		58	50	Dx4.363.063							
		58	58	Dx4.463.063							
710	205	400	515	58	58	40	50/250	590	280	60	Dx4.171.040
				58	63						Dx4.271.040
				63	58						Dx4.371.040
				63	63						Dx4.471.040
	305	500		58	58				Dx4.171.050		
				58	63				Dx4.271.050		
				63	58				Dx4.371.050		
				63	63				Dx4.471.050		
	435	630		58	58				Dx4.171.063		
				58	63				Dx4.271.063		
				63	58				Dx4.371.063		
				63	63				Dx4.471.063		

L : Suggestion de longueur de colonne à reporter sur les pages





Montage standard des bagues sur plaque intermédiaire :  
 - en face inférieure pour bagues guidage lisse (B1x.xxx.xxx et B2x.xxx.xxx)  
 - en face supérieure pour bagues guidage billes (B4x.xxx.xxx)

Dim. externes		C <sub>1</sub> ±1	C <sub>2</sub> ±1	C <sub>3</sub> ±1	d <sub>1</sub> /L	d <sub>2</sub> /L	e	P	Références x = 8 : avec C3 x = 9 : sans C3	
a <sub>1</sub>	b <sub>1</sub> a <sub>2</sub>									
Surface utile										
250	160	32	32	32	25/200	24/200	165	42,5	Dx6.125.016 Dx6.225.016 Dx6.325.016 Dx6.425.016	
		32	40							
		40	32							
		40	40							
	200	120	32							32
			32							40
			40							32
			40							40
			32							32
250		32	40							
		40	32							
		40	40							
		32	32							
		32	40							
		40	32							
315	200	32	32	32	32/200	30/200	224	45,5	Dx6.131.020 Dx6.231.020 Dx6.331.020 Dx6.431.020	
		32	40							
		40	32							
		40	40							
	250	170	32							32
			32							40
			40							32
			40							40
	315		40							40
			40							50
			50							40
			50							50
400	200	40	40	32	32/200	30/200	309	45,5	Dx6.140.020 Dx6.240.020 Dx6.340.020 Dx6.440.020	
		40	50							
		50	40							
		50	50							
	250	255	40							40
			40							50
			50							40
			50							50
	315		40							40
			40							50
			50							40
			50							50
	400		40							40
			40							50
			50							40
			50							50

L : Suggestion de longueur de colonne à reporter sur les pages

Les plaques sont oxycoupées et recuites. Les éléments de guidage à billes (bague B30.xxx.xxx) sont à choisir dans nos catalogues "Éléments de guidage".

**Attention :** la surface utile diminue si des bagues B40 ou B42 sont utilisées (voir pages 9 et 10 - disposition des brides - cotes Q1 et Q2).

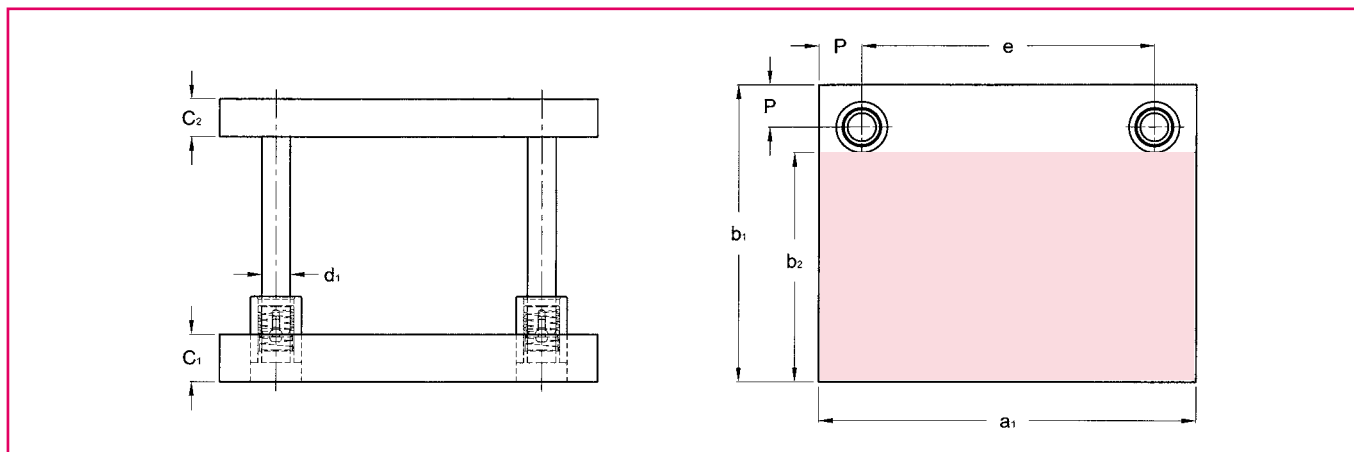
**Délai : 72 heures départ usine**

### Exemple de commande

Bloc avec plaque intermédiaire : **D86.463.040**  
Bloc identique sans plaque intermédiaire : **D96.463.040**

Dim.externes			C <sub>1</sub> ±1	C <sub>2</sub> ±1	C <sub>3</sub> ±1	d <sub>1</sub> /L	d <sub>2</sub> /L	e	P	Références x = 8 : avec C3 x = 9 : sans C3
a <sub>1</sub>	b <sub>1</sub>	a <sub>2</sub>								
Surface utile										
500	250	330	40	40	32	40/220	38/220	395	52,5	Dx6.150.025
			40	50						Dx6.250.025
			50	40						Dx6.350.025
			50	50						Dx6.450.025
	315		40	40						Dx6.150.031
			40	50						Dx6.250.031
			50	40						Dx6.350.031
			50	50						Dx6.450.031
	400		40	40						Dx6.150.040
			40	50						Dx6.250.040
			50	40						Dx6.350.040
			50	50						Dx6.450.040
500	40	40	Dx6.150.050							
	40	50	Dx6.250.050							
	50	40	Dx6.350.050							
	50	50	Dx6.450.050							
630	315	429	50	50	40	50/220	48/220	510	60	Dx6.163.031
			50	58						Dx6.263.031
			58	50						Dx6.363.031
			58	58						Dx6.463.031
	400		50	50						Dx6.163.040
			50	58						Dx6.263.040
			58	50						Dx6.363.040
			58	58						Dx6.463.040
	500		50	50						Dx6.163.050
			50	58						Dx6.263.050
			58	50						Dx6.363.050
			58	58						Dx6.463.050
630	50	50	Dx6.163.063							
	50	58	Dx6.263.063							
	58	50	Dx6.363.063							
	58	58	Dx6.463.063							
710	400	509	58	58	40	50/250	48/250	590	60	Dx6.171.040
			58	63						Dx6.271.040
			63	58						Dx6.371.040
			63	63						Dx6.471.040
	500		58	58						Dx6.171.050
			58	63						Dx6.271.050
			63	58						Dx6.371.050
			63	63						Dx6.471.050
	630		58	58						Dx6.171.063
			58	63						Dx6.271.063
			63	58						Dx6.371.063
			63	63						Dx6.471.063

L : Suggestion de longueur de colonne à reporter sur les pages



Dim. externes			C <sub>1</sub> ±1	C <sub>2</sub> ±1	d <sub>1</sub> /L	e	P	Références
a <sub>1</sub>	b <sub>2</sub>	b <sub>1</sub>						
Surface utile								
250	93	160	32	32	32/200	170	40	D97.125.016
			32	40				D97.225.016
			40	32				D97.325.016
			40	40				D97.425.016
	133	200	32	32				D97.125.020
			32	40				D97.225.020
			40	32				D97.325.020
			40	40				D97.425.020
	183	250	32	32				D97.125.025
32			40	D97.225.025				
40			32	D97.325.025				
40			40	D97.425.025				
315	128	200	32	32	32/200	225	45	D97.131.020
			32	40				D97.231.020
			40	32				D97.331.020
			40	40				D97.431.020
	178	250	32	32				D97.131.025
			32	40				D97.231.025
			40	32				D97.331.025
			40	40				D97.431.025
	243	315	40	40				D97.131.031
40			50	D97.231.031				
50			40	D97.331.031				
50			50	D97.431.031				
400	128	200	40	40	32/220	310	45	D97.140.020
			40	50				D97.240.020
			50	40				D97.340.020
			50	50				D97.440.020
	178	250	40	40				D97.140.025
			40	50				D97.240.025
			50	40				D97.340.025
			50	50				D97.440.025
	230	315	40	40				D97.140.031
			40	50				D97.240.031
			50	40				D97.340.031
			50	50				D97.440.031
315	400	40	40	D97.140.040				
		40	50	D97.240.040				
		50	40	D97.340.040				
		50	50	D97.440.040				
			40	40	40/220	295	52,5	D97.140.031
			40	50				D97.240.031
			50	40				D97.340.031
			50	50				D97.440.031

L : Suggestion de longueur de colonne à reporter sur les pages

Les plaques sont oxycoupées et recuites. Les éléments de guidage à billes (bague B30.xxx.xxx) sont à choisir dans nos catalogues "Éléments de guidage" .

**Attention :** la surface utile diminue si des bagues B40 ou B42 sont utilisées (voir pages 9 et 10 - disposition des brides - cotes Q1 et Q2).

**Délai : 72 heures départ usine**

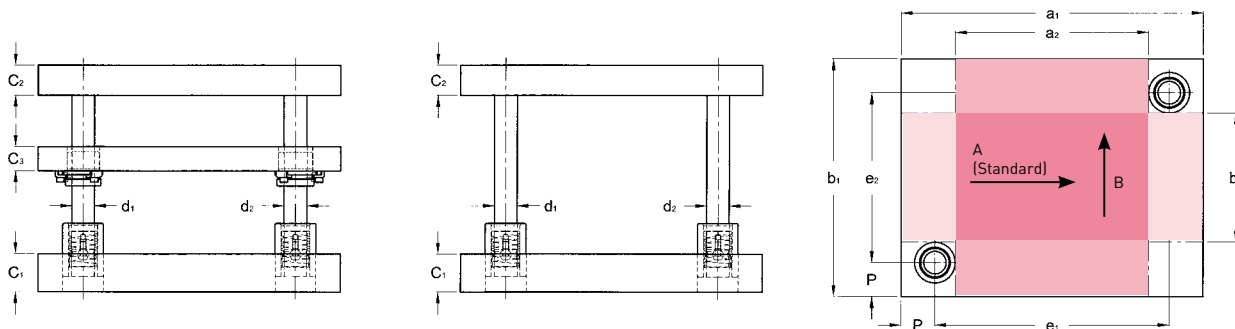
### Exemple de commande

Bloc rectangulaire de stock avec guidages à billes arrière :

D97.350.040

Dim.externes			C <sub>1</sub> ±1	C <sub>2</sub> ±1	d <sub>1</sub> /L	e	P	Références
a <sub>1</sub>	b <sub>2</sub>	b <sub>1</sub>						
Surface utile								
500	157	250	40	40	40/220	395	52,5	D97.150.025
			40	50				D97.250.025
			50	40				D97.350.025
			50	50				D97.450.025
	222	315	40	40				D97.150.031
			40	50				D97.250.031
			50	40				D97.350.031
			50	50				D97.450.031
	307	400	40	40				D97.150.040
			40	50				D97.250.040
			50	40				D97.350.040
			50	50				D97.450.040
407	500	40	40	D97.150.050				
		40	50	D97.250.050				
		50	40	D97.350.050				
		50	50	D97.450.050				
630	206	315	50	50	D97.163.031			
			50	58	D97.263.031			
			58	50	D97.363.031			
			58	58	D97.463.031			
	291	400	50	50	D97.163.040			
			50	58	D97.263.040			
			58	50	D97.363.040			
			58	58	D97.463.040			
	391	500	50	50	D97.163.050			
			50	58	D97.263.050			
			58	50	D97.363.050			
			58	58	D97.463.050			
521	630	50	50	D97.163.063				
		50	58	D97.263.063				
		58	50	D97.363.063				
		58	58	D97.463.063				
710	291	400	58	58	D97.171.040			
			58	63	D97.271.040			
			63	58	D97.371.040			
			63	63	D97.471.040			
	391	500	58	58	D97.171.050			
			58	63	D97.271.050			
			63	58	D97.371.050			
			63	63	D97.471.050			
	521	630	58	58	D97.171.063			
			58	63	D97.271.063			
			63	58	D97.371.063			
			63	63	D97.471.063			

L : Suggestion de longueur de colonne à reporter sur les pages



Montage standard des bagues sur plaque intermédiaire :  
 - en face inférieure pour bagues guidage lisse (B1x.xxx.xxx et B2x.xxx.xxx)  
 - en face supérieure pour bagues guidage billes (B4x.xxx.xxx)

Dim. externes				$C_1 \pm 1$	$C_2 \pm 1$	$C_3 \pm 1$	$d_1/L$	$d_2/L$	$e_1$	$e_2$	$P$	Références x = 8 : avec C3 x = 9 : sans C3	
Surf. utile sens A		Surf. utile sens B											
$a_1$	$b_2$	$b_1$	$a_2$										
250	30	160	120	32	32	32	25/200	24/200	165	75	42,5	Dx8.125.016	
				32	40							Dx8.225.016	
				40	32							Dx8.325.016	
				40	40							Dx8.425.016	
	70	200	120	32	32							Dx8.125.020	
				32	40							Dx8.225.020	
120	120	250	120	40	32	Dx8.325.020							
				40	40	Dx8.425.020							
				32	32	Dx8.125.025							
				32	40	Dx8.225.025							
	106	250	171	171	40	32	Dx8.325.025						
					40	40	Dx8.425.025						
315	56	200	171	32	32	32	32/200	30/200	225	110	45	Dx8.131.020	
				32	40							Dx8.231.020	
				40	32							Dx8.331.020	
				40	40							Dx8.431.020	
	106	250	171	171	32							32	Dx8.131.025
					32							40	Dx8.231.025
171	171	315	171	40	32	Dx8.331.025							
				40	40	Dx8.431.025							
				40	40	Dx8.131.031							
				40	50	Dx8.231.031							
	256	400	260	260	50	40	Dx8.331.031						
					50	50	Dx8.431.031						
400	56	200	260	40	40	32	32/200	30/200	310	110	45	Dx8.140.020	
				40	50							Dx8.240.020	
				50	40							Dx8.340.020	
				50	50							Dx8.440.020	
	106	250	260	260	40							40	Dx8.140.025
					40							50	Dx8.240.025
					50	40	Dx8.340.025						
					50	50	Dx8.440.025						
	171	315	260	260	40	40	Dx8.140.031						
					40	50	Dx8.240.031						
					50	40	Dx8.340.031						
					50	50	Dx8.440.031						
256	400	260	260	40	40	Dx8.140.040							
				40	50	Dx8.240.040							
				50	40	Dx8.340.040							
				50	50	Dx8.440.040							

L : Suggestion de longueur de colonne à reporter sur les pages

Les plaques sont oxycoupées et recuites. Les éléments de guidage à billes (bague B30.xxx.xxx) sont à choisir dans nos catalogues "Eléments de guidage".

**Attention :** la surface utile diminue si des bagues B40 ou B42 sont utilisées (voir pages 9 et 10 - disposition des brides - cotes Q1 et Q2).

**Délai : 72 heures départ usine**

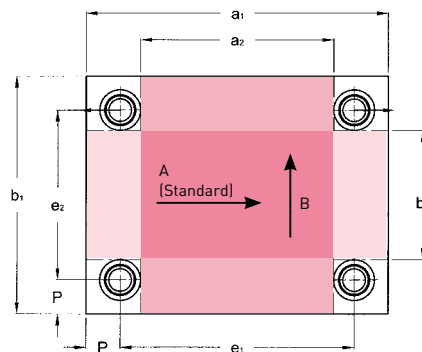
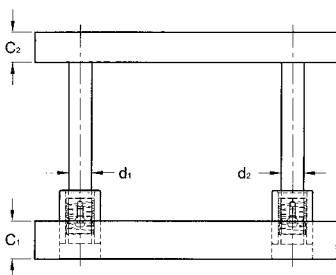
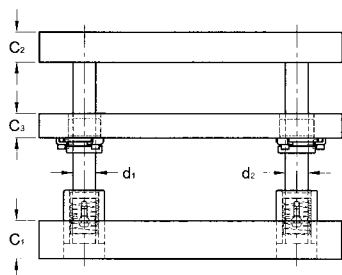
### Exemple de commande

Bloc avec plaque intermédiaire : D88.125.016

Bloc identique sans plaque intermédiaire : D98.125.016

Dim. externes				C <sub>1</sub> ±1	C <sub>2</sub> ±1	C <sub>3</sub> ±1	d <sub>1</sub> /L	d <sub>2</sub> /L	e <sub>1</sub>	e <sub>2</sub>	P	Références x = 8 : avec C3 x = 9 : sans C3				
Surf. utile sens A		Surf. utile sens B														
a <sub>1</sub>	b <sub>2</sub>	b <sub>1</sub>	a <sub>2</sub>													
500	80	250	330	40	40	32	40/220	38/220	395	145	52,5	Dx8.150.025				
				40	50							Dx8.250.025				
				50	40							Dx8.350.025				
				50	50							Dx8.450.025				
	145	315		40	40					40		50	50	50	210	Dx8.150.031
				40	50					Dx8.250.031						
				50	40					Dx8.350.031						
				50	50					Dx8.450.031						
	230	400		40	40					40		50	50	295	Dx8.150.040	
				40	50					Dx8.250.040						
				50	40					Dx8.350.040						
				50	50					Dx8.450.040						
330	500	40	40	40	50	50	395	Dx8.150.050								
		40	50	Dx8.250.050												
		50	40	Dx8.350.050												
		50	50	Dx8.450.050												
630	114	315	429	50	50	40	50/220	48/220	510	195	60	Dx8.163.031				
				50	58							Dx8.263.031				
				58	50							Dx8.363.031				
				58	58							Dx8.463.031				
	199	400		50	50					50		58	58	280	Dx8.163.040	
				50	58					Dx8.263.040						
				58	50					Dx8.363.040						
				58	58					Dx8.463.040						
	299	500		50	50					50		58	58	380	Dx8.163.050	
				50	58					Dx8.263.050						
				58	50					Dx8.363.050						
				58	58					Dx8.463.050						
	429	630		50	50					50		58	58	510	Dx8.163.063	
				50	58					Dx8.263.063						
				58	50					Dx8.363.063						
				58	58					Dx8.463.063						
710	199	400	509	58	58	40	50/250	48/250	590	280	60	Dx8.171.040				
				58	63							Dx8.271.040				
				63	58							Dx8.371.040				
				63	63							Dx8.471.040				
	299	500		58	58					58		63	63	380	Dx8.171.050	
				58	63					Dx8.271.050						
				63	58					Dx8.371.050						
				63	63					Dx8.471.050						
	429	630		58	58					58		63	63	510	Dx8.171.063	
				58	63					Dx8.271.063						
				63	58					Dx8.371.063						
				63	63					Dx8.471.063						

L : Suggestion de longueur de colonne à reporter sur les pages



Montage standard des bagues sur plaque intermédiaire :  
 - en face inférieure pour bagues guidage lisse (B1x.xxx.xxx et B2x.xxx.xxx)  
 - en face supérieure pour bagues guidage billes (B4x.xxx.xxx)

Dim. externes				C <sub>1</sub> ±1	C <sub>2</sub> ±1	C <sub>3</sub> ±1	d <sub>1</sub> /L	e <sub>1</sub>	e <sub>2</sub>	P	Références x = 8 : avec C3 x = 9 : sans C3						
Surf. utile sens A		Surf. utile sens B															
a <sub>1</sub>	b <sub>2</sub>	b <sub>1</sub>	a <sub>2</sub>														
250	30	160	120	32	32	32	25/200	165	75	42,5	Dx9.125.016 Dx9.225.016 Dx9.325.016 Dx9.425.016						
				32	40							Dx9.125.020 Dx9.225.020 Dx9.325.020 Dx9.425.020					
				40	32												
				40	40												
	70	200		32	32						115		Dx9.125.025 Dx9.225.025 Dx9.325.025 Dx9.425.025				
				32	40												
				40	32												
				40	40												
	120	250		250	32				32		165	Dx9.125.025 Dx9.225.025 Dx9.325.025 Dx9.425.025					
					32				40								
					40				32								
					40				40								
315			70		200	185	32	32	32	25/200			230	115	42,5	Dx9.131.020 Dx9.231.020 Dx9.331.020 Dx9.431.020	
							32	40									Dx9.131.025 Dx9.231.025 Dx9.331.025 Dx9.431.025
							40	32									
							40	40									
	120	250	250	32	32		165	Dx9.131.031 Dx9.231.031 Dx9.331.031 Dx9.431.031									
				32	40												
				40	32												
				40	40												
	185	315	315	40	40		230	Dx9.131.031 Dx9.231.031 Dx9.331.031 Dx9.431.031									
				40	50												
				50	40												
				50	50												
400				70	200	270			40	40	32	25/200	315	115	42,5	Dx9.140.020 Dx9.240.020 Dx9.340.020 Dx9.440.020	
									40	50							Dx9.140.025 Dx9.240.025 Dx9.340.025 Dx9.440.025
									50	40							
									50	50							
	120	250	250	40	40		165	Dx9.140.031 Dx9.240.031 Dx9.340.031 Dx9.440.031									
				40	50												
				50	40												
				50	50												
	165	315	315	40	40		219	Dx9.140.031 Dx9.240.031 Dx9.340.031 Dx9.440.031									
				40	50												
				50	40												
				50	50												
250				400	400	40			40	304	32/220	304	48	48	Dx9.140.040 Dx9.240.040 Dx9.340.040 Dx9.440.040		
						40			50								
						50			40								
						50			50								

L : Suggestion de longueur de colonne à reporter sur les pages

Les plaques sont oxycoupées et recuites . Les éléments de guidage à billes (bagues B30 .xxx .xxx ) sont à choisir dans nos catalogues "Éléments de guidage". Les deux colonnes arrière sont décalées de trois mm vers l'extérieur pour détrompage.

**Attention :** la surface utile diminue si les bagues B40 ou B42 sont utilisées .  
(Voir les pages 9 et 10 - disposition des brides - cotes Q1 et Q2).

**Délai : 72 heures départ usine**

### Exemple de commande

Bloc avec plaque intermédiaire : D89.125.016

Bloc identique sans plaque intermédiaire : D99.125.016

Dim. externes				C <sub>1</sub> ±1	C <sub>2</sub> ±1	C <sub>3</sub> ±1	d <sub>1</sub> /L	e <sub>1</sub>	e <sub>2</sub>	P	Références x = 8 : avec C3 x = 9 : sans C3
Surf. utile sens A		Surf. utile sens B									
a <sub>1</sub>	b <sub>2</sub>	b <sub>1</sub>	a <sub>2</sub>								
500	100	250	350	40	40	32	32/220	404	154	48	Dx9.150.025
				40	50						Dx9.250.025
				50	40						Dx9.350.025
				50	50						Dx9.450.025
	165	315		40	40				Dx9.150.031		
				40	50				Dx9.250.031		
				50	40				Dx9.350.031		
				50	50				Dx9.450.031		
	250	400		40	40				Dx9.150.040		
				40	50				Dx9.250.040		
				50	40				Dx9.350.040		
				50	50				Dx9.450.040		
350	500	40	40	Dx9.150.050							
		40	50	Dx9.250.050							
		50	40	Dx9.350.050							
		50	50	Dx9.450.050							
630	140	315	455	50	50	40	40/220 520	520	205	55	Dx9.163.031
				50	58						Dx9.263.031
				58	50						Dx9.363.031
				58	58						Dx9.463.031
	225	400		50	50				Dx9.163.040		
				50	58				Dx9.263.040		
				58	50				Dx9.363.040		
				58	58				Dx9.463.040		
	325	500		50	50				Dx9.163.050		
				50	58				Dx9.263.050		
				58	50				Dx9.363.050		
				58	58				Dx9.463.050		
455	630	50	50	Dx9.163.063							
		50	58	Dx9.263.063							
		58	50	Dx9.363.063							
		58	58	Dx9.463.063							
710	190	400	500	58	58	40	50/250	581	271	64,5	Dx9.171.040
				58	63						Dx9.271.040
				63	58						Dx9.371.040
				63	63						Dx9.471.040
	290	500		58	58				Dx9.171.050		
				58	63				Dx9.271.050		
				63	58				Dx9.371.050		
				63	63				Dx9.471.050		
	420	630		58	58				Dx9.171.063		
				58	63				Dx9.271.063		
				63	58				Dx9.371.063		
				63	63				Dx9.471.063		

L : Suggestion de longueur de colonne à reporter sur les pages



■ Capacités machines .....	26
■ Blocs à colonnes spéciaux .....	27
■ Normes géométriques MDL pour les blocs à colonnes .....	28
■ Indication pour le dimensionnement des blocs rectangulaires spéciaux .....	29
■ Plaques usinées sur plan .....	30
■ Kit - Blocs à colonnes .....	31

AMDL est votre partenaire en usinage de précision de grandes et petites dimensions . Disposant d'un parc machines important, avec des équipements de dernière génération, AMDL est en mesure de vous proposer une gamme complète de services tels que : oxycoupage, recuit de stabilisation, rectification, fraisage, perçage profond, tournage, rectification CN de forme, électro-érosion à fil ou par enfonçage . . .

Nos 2 pôles d'usinage vous présentent un aperçu de leur savoir-faire :

## **PÔLE GRANDES DIMENSIONS**

- Oxycoupage / Stabilisation - Recuit
- Rectification Blanchard / Tangentielle
- Usinage - Fraisage Horizontal / Vertical / 5 axes / UGV
- Perçage profond
- Usinage de plaques - Sous-ensembles mécanique – Mécano soudure – Fonderie

## **CAPACITÉS**

- Oxycoupage CN : 6000 x 2300 x 250 mm, tolérance +/- 1 mm
- Four : 4500 x 2300 x 1600 mm – charge maxi 20 To
- Rectification Blanchard : diagonale 2200 mm maxi / Ra 3,2 / Tolérance // 0,06 et planéité 0,04
- Rectification tangentielle : 3100 x 1180 x 1250 mm / Ra 0,8 / Tolérance // 0,06 et planéité 0,02
- Fraisage :
  - Horizontal : 3000 x 2500 x 1000 mm
  - Vertical : 3650 x 1750 x 710 mm
  - Grande Capacité : pièces de grandes dimensions jusqu'à 5000 x 3100 x 2100 mm avec un poids maximal de 20 To.
  - UGV 5 axes : 3600 x 920 x 820 mm
- Perçage profond : 2000 x 1000 x 1500 mm – Dia 5 à 25 mm
- Bras de mesure 7 axes capacité 2700 mm.

---

## **PÔLE PETITES DIMENSIONS**

- Tournage / Tournage dur
- Rectification cylindrique extérieure / intérieure / Centerless
- Rectification CN de forme / Rectification CN 5 axes
- Électro-érosion fil / enfonçage
- Fraisage UGV 5 axes

## **CAPACITÉS**

- Tournage : Ø200 x 600 mm – Tournage dur : Ø42 x 80 mm.
- Rectification cylindrique : ext. Ø150 x 900 mm / int. Ø125 x 250 mm
- Rectification Centerless : Ø60 mm maxi.
- Rectification CN de forme : jusqu'à Ø50 x 150 mm
- Rectification plane et profils : 300 x 150 x 100 mm
- Électro-érosion fil : 350 x 250 x 120 mm / Electro-érosion Enfonçage: 200 x 150 x 100 mm
- Fraisage UGV 5 axes : 150 x 150 x 100 mm.

## MATIÈRE DE LA PLAQUE

**En stock** : C25 - C45

**Sur demande** : Acier prétraité, aluminium haute résistance etc...  
Recuit de stabilisation sur demande

## TYPES DE PLAQUES

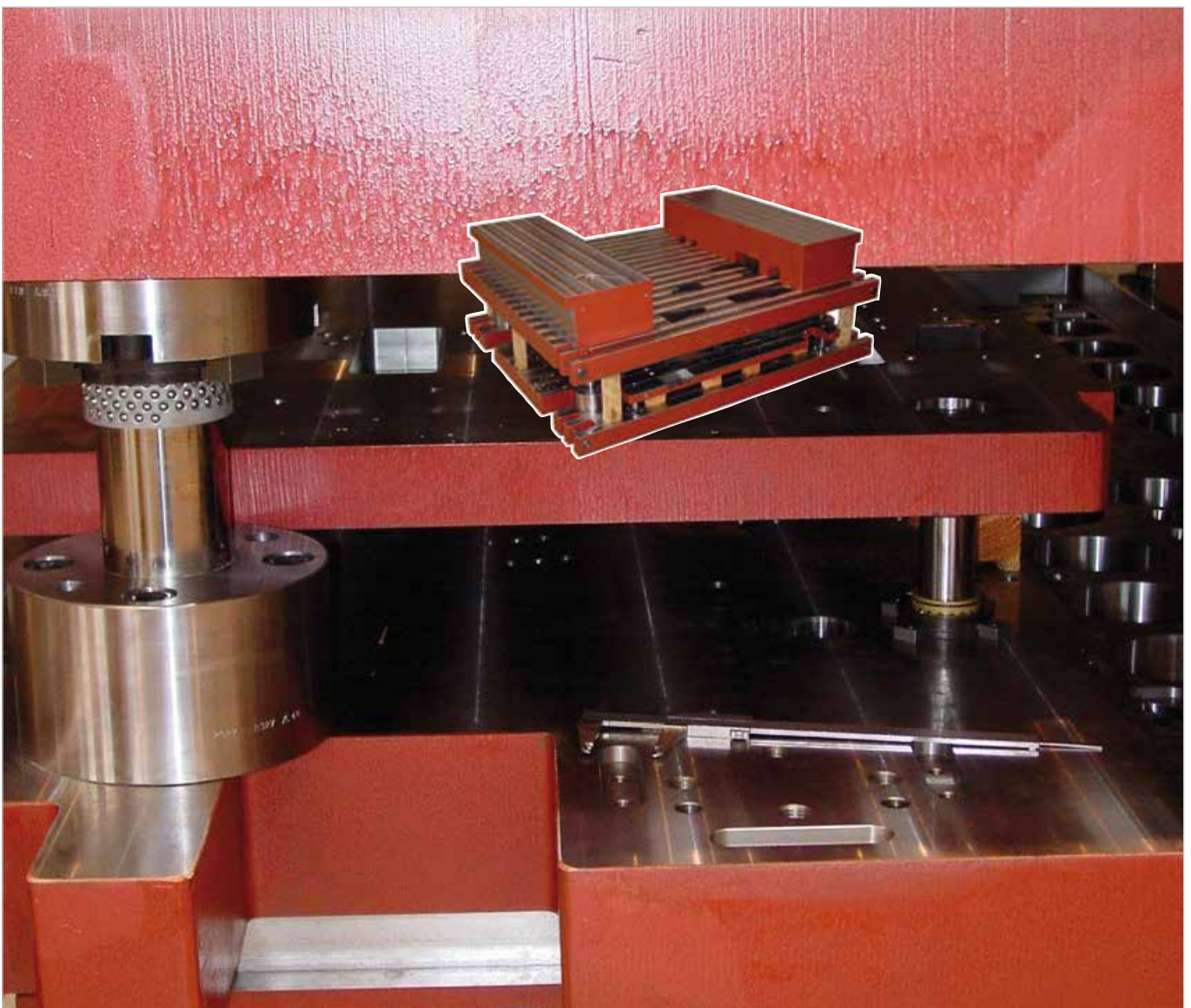
Les contours de plaques acier sont oxycoupés et ébavurés . Il est possible de fraiser les chants pour des surfaces de référence.

**Si aucune tolérance n'est spécifiée en épaisseur les plaques seront blanchies au mini** : c'est à dire que la tôle brute de l'épaisseur spécifiée est rectifiée jusqu'à obtention de nos normes de planéité, parallélisme, blanchi = 0 à -3 mm maximum/mètre

## BLOCS A COLONNES AVEC OXYCOUPAGES ET USINAGES SUIVANT PLANS

Nous réalisons des blocs à colonnes suivant vos plans et spécifications.

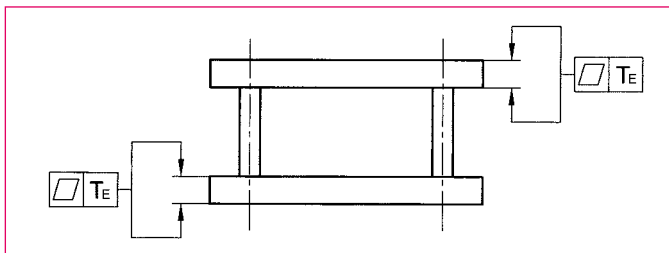
De gros usinages par enlèvement de matière, effectués après assemblage du bloc, peuvent donner lieu à des déformations.  
Nous vous conseillons de nous confier ces usinages.



# NORMES GEOMETRIQUES INTERNES POUR BLOC À COLONNES

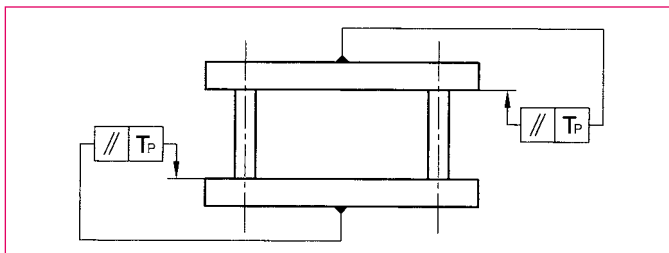
## PLANEITE DES FACES DE LA PLAQUE

Epaisseur	TE
E > 30mm	0,004 / 100 mm
20 < E < 30 mm	0,008 / 100 mm



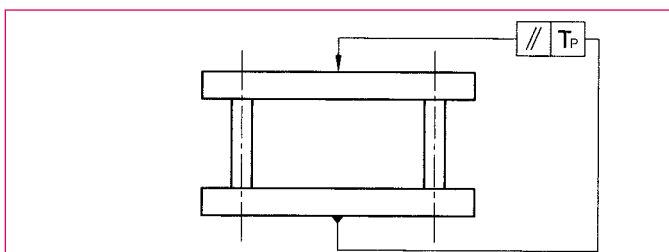
## PARALLELISME DES FACES DE LA PLAQUE

de mm	à mm	TP
0	100	0,006
100	200	0,012
200	300	0,018



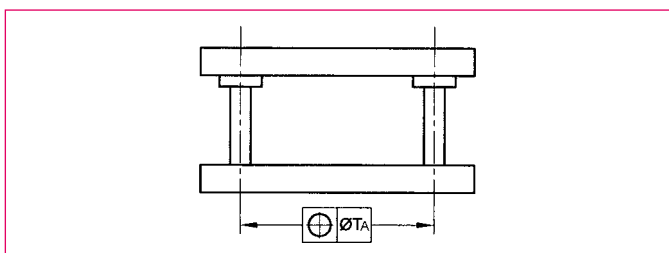
## PARALLELISME DES FACES EXTERNES DU BLOC

de mm	à mm	TP
0	100	0,008
100	200	0,012
200	300	0,018
300	400	0,024
400	500	0,030
500	600	0,036



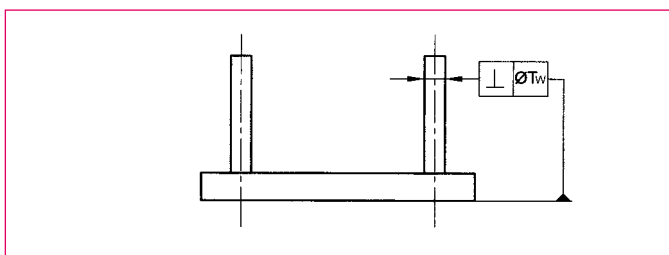
## LOCALISATION

TA:  $\pm 12 \mu\text{m/m} + 5 \mu\text{m/m}$  supplémentaire



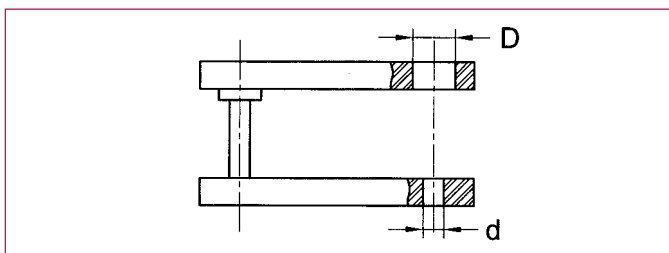
## PERPENDICULARITE DU COLONNAGE

TW  
0,015 / 100mm



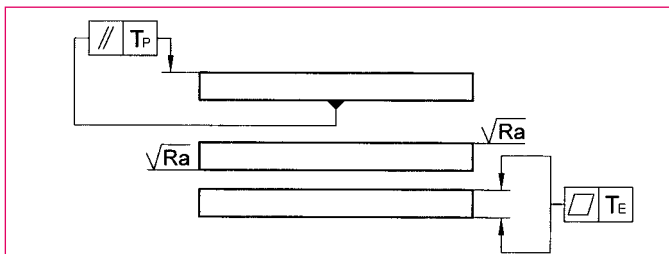
## AJUSTEMENT DES ALESAGES

Colonne de guidage	Bague de guidage
d = R6	D = H6



## PLAQUE BLANCHIE AU MINI

TE	TP	RA
0,04/1000 mm	0,06/1000 mm	3,2

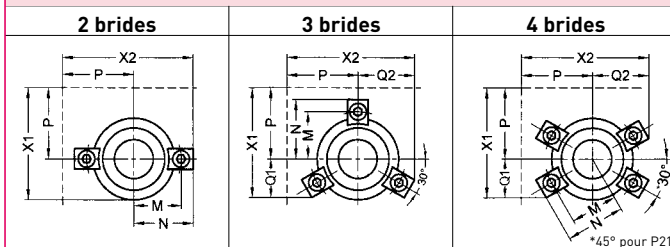


# INDICATION POUR LE DIMENSIONNEMENT DES BLOCS RECTANGULAIRES SPÉCIAUX

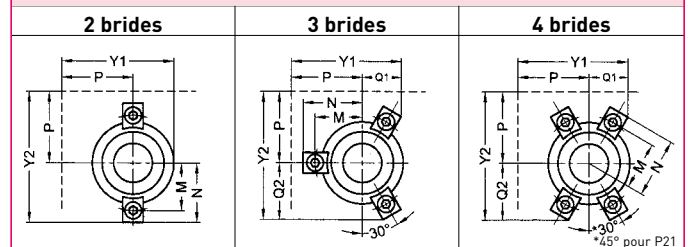
## DIAMÈTRE DE COLONNE CONSEILLE SUIVANT LA LONGUEUR a1 DE LA PLAQUE

Longueur a1	150 - 300	350 - 500	550 - 700	750 - 1000	1100 - 1900	2000 - 2500
d1 conseille	25	32	40	50	63	80

### SENS DE DEFILEMENT - a - gauche - droite



### SENS DE DEFILEMENT - B - avant - arrière



## POSITION STANDARD DES GUIDAGES ET FIXATIONS

		COLONNE DE GUIDAGE P10 - P21 - P22					
Diamètre	19 - 20	24 - 25	30 - 32	38 - 40	48 - 50	63	80
nb de brides P21	3 x M5	3 x M6	3 x M6	4 x M8	4 x M8	4 x M8	4 x M8
		BAGUE DE GUIDAGE B10 - B20					
P	30	40	45	50	60	65	75
X1 / Y1	46,3	64,2	71	81,5	97,5	111,5	132,5
X2 / Y2	55,5	74	82	94,1	112,3	122	141,6
nb de brides	2 x M5	3 x M6	3 x M6	4 x M8	4 x M8	4 x M8	4 x M8
		BAGUE DE GUIDAGE B12 - B22					
P	30	40	45	50	60	65	75
X1 / Y1	46,3	65,3	72	83,8	97,5	102,5	132,5
X2 / Y2	55,5	76,6	84,6	99	114,2	127,5	146,6
nb de brides	2 x M5	3 x M6	3 x M6	4 x M8	4 x M8	4 x M8	4 x M8
		GUIDAGE à BILLES B30 - B40					
P	-	45	50	55	65	70	80
X1 / Y1	-	71	81,5	92,5	111,5	124	142,5
X2 / Y2	-	82	94,1	104,3	122	134	151,8
nb de brides B40	-	3 x M6	3 x M8	4 x M8	4 x M8	4 x M8	4 x M8
		GUIDAGE à BILLES plaque intermédiaire B42					
P	-	45	50	55	65	-	-
X1 / Y1	-	72	79,3	92,5	111,5	-	-
X2 / Y2	-	84,6	93,5	103,7	121,5	-	-
nb de brides	-	3 x M6	3 x M6	4 x M6	4 x M6	-	-

## ÉPAISSEUR MINIMUM DE PLAQUE CONSEILLÉE SUIVANT LE TYPE DE GUIDAGE UTILISÉ

Diamètre	P10	P21	P22	B10-B20	B12-B22	B30	B40	B42	Plaques
19 - 20	25	25	38	-	-	-	-	-	C1
	20	20	30	20	20	-	-	-	C2
	-	-	-	20	20	-	-	-	C3
24 - 25	32	32	46	-	-	32	32	-	C1
	25	25	38	25	25	32	32	-	C2
	-	-	-	25	25	-	-	22	C3
30 - 32	40	40	56	-	-	40	40	-	C1
	32	32	48	28	32	40	40	-	C2
	-	-	-	25	28	-	-	22	C3
38 - 40	50	50	66	-	-	50	50	-	C1
	40	40	58	32	40	50	50	-	C2
	-	-	-	32	50	-	-	32	C3
48 - 50	58	58	76	-	-	58	58	-	C1
	50	50	68	38	50	58	58	-	C2
	-	-	-	32	50	-	-	38	C3
63	63	63	86	-	-	63	63	-	C1
	58	58	78	50	63	63	63	-	C2
	-	-	-	40	63	-	-	-	C3
80	68	68	98	-	-	-	-	-	C1
	60	60	92	50	80	-	-	-	C2
	-	-	-	40	80	-	-	-	C3

## MATIÈRE DE LA PLAQUE

**En stock :** C25 - C45

**Sur demande :** Acier prétraité (40 CMD8 + S ...), aluminium haute résistance (ALPLAN 2017 ...), fonte (GS, GL ...) etc...

Recuit de stabilisation sur demande

## TYPES DE PLAQUES

Les contours de plaques en acier sont oxycoupés et ébavurés . Il est possible de fraiser les chants pour des surfaces de référence .

**Si aucune tolérance n'est spécifiée en épaisseur les plaques seront blanchies au mini :** c'est à dire que la tôle brute de l'épaisseur spécifiée est rectifiée jusqu'à obtention de nos normes de planéité, parallélisme, blanchi = 0 à -3 mm maximum/mètre

## PLAQUES AVEC OXYCOUPAGE ET USINAGE SPÉCIAL

Nous pouvons oxycouper, rectifier et usiner **les plaques selon vos plans** .

Toutes nos plaques acier sont recuites. Si ces usinages requièrent de gros enlèvements de matière, dans votre intérêt, confiez-nous l'ébauche (voir la finition). Nous maîtrisons les risques de déformations liées aux tensions internes

## ÉPAISSEURS BRUTES DES PLAQUES TENUES EN STOCK - *Autres épaisseurs à la demande*

C25 : 12 - 15 - 20 - 25 - 30 - 35 - 40 - 42 - 45 - 50 - 52 - 55 - 60 - 65 - 70 - 75 - 80 - 85 - 90 - 95 - 100 - 105 - 110 - 120 - 150

C45 : 15 - 20 - 25 - 30 - 35 - 40 - 45 - 50 - 55 - 60 - 65 - 70 - 80 - 85 - 90 - 95 - 100 - 105 - 110 - 120 - 130 - 140 - 160

## POUR VOS COMMANDES DE PLAQUES

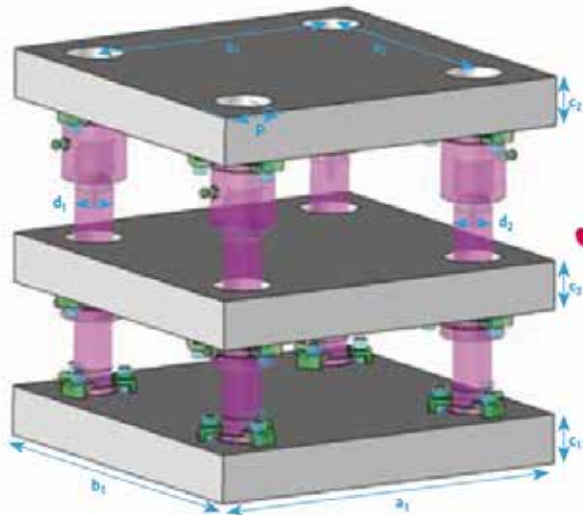
Veillez spécifier :

- la nuance de la plaque
- le nombre de plaques
- les dimensions extérieures
- les faces blanchies ou tolérancées
- les chants oxycoupés ou fraisés
- **les usinages spéciaux avec plans détaillés**



## NOUVEAU - LE KIT

### PLAQUES



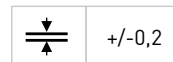
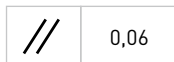
### ÉLÉMENTS DE GUIDAGES



Exemple de composition possible du Kit suivant configurations et options

Le KIT est composé de plaques usinées à la demande et livrées avec des éléments de guidage MDL standard, MDL BlueLine - DIN ou MDL-PB AFNOR

- Les plaques sont en acier C25 oxycoupées, recuites.
- Les plaques sont rectifiées sur Blanchard en épaisseur.
- Les éléments de guidage sont à choisir dans nos catalogues « Eléments de Guidage » et sont livrés non montés.
- Précision d'usinage (en mm / ml) :



- Délai : 72 heures départ usine

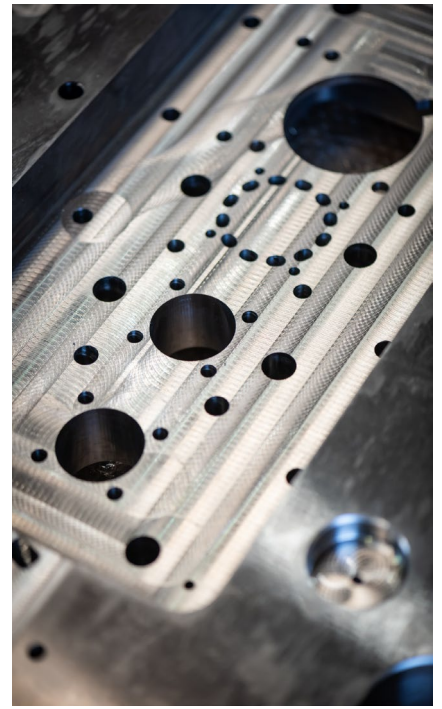
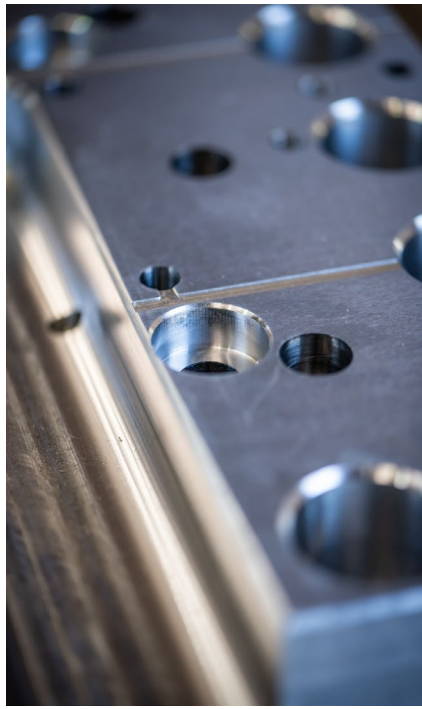
#### Options :

- Usinage des alésages pour colonnes/bagues
- Réalisation de témoins d'usinage
- Trous de manutention
- Passages oxycoupés suivant plan

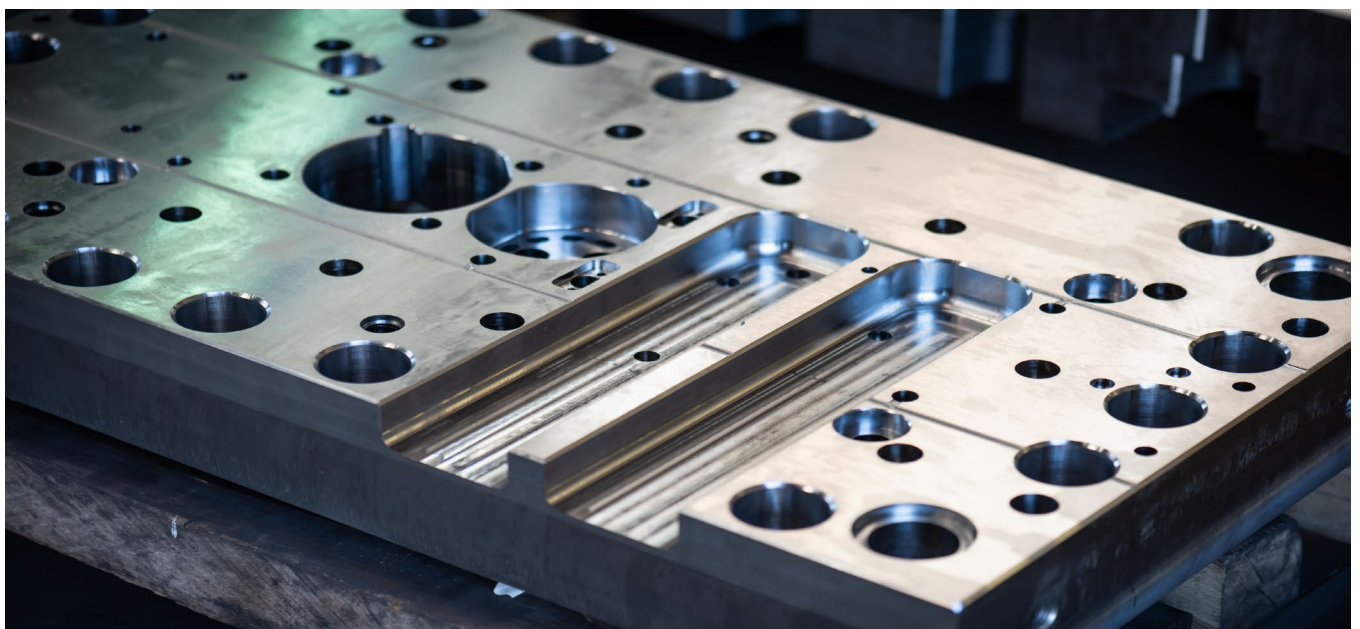
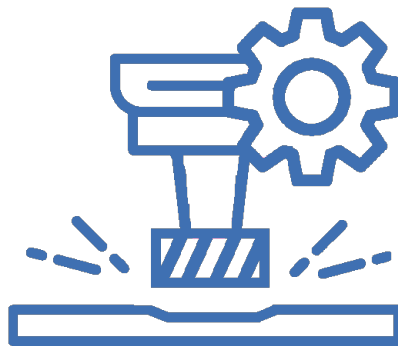
### Exemple

Blocs à colonne (incl. C3) Le KIT avec 4 guidages lisses (suivant détails du document de définition de commande)  
DI16K – Blocs à colonnes – Le KIT.

Dim. Externes	C123 + 1 150 mm max	D <sub>1</sub>	D <sub>2</sub>	e <sub>1</sub>	e <sub>2</sub>	P	REFERENCES
Diagonale max = 2200 mm							
a <sub>1</sub> et b <sub>1</sub> à préciser à la commande	A préciser à la commande	Selon choix des éléments de guidage		Options à préciser à la commande			<b>DI16K</b> Détails et options à la commande



# Plaques usinées





■ Capacités machines .....	34
■ Plaques de dimensions standards .....	35
■ Plaques usinées .....	36

AMDL est votre partenaire en usinage de précision de grandes et petites dimensions . Disposant d'un parc machines important, avec des équipements de dernière génération, AMDL est en mesure de vous proposer une gamme complète de services tels que : oxycoupage, recuit de stabilisation, rectification, fraisage, perçage profond, tournage, rectification CN de forme, électro-érosion à fil ou par enfonçage . . .

Nos 2 pôles d'usinage vous présentent un aperçu de leur savoir-faire :

## PÔLE GRANDES DIMENSIONS

- Oxycoupage / Stabilisation - Recuit
- Rectification Blanchard / Tangentielle
- Usinage - Fraisage Horizontal / Vertical / 5 axes / UGV
- Perçage profond
- Usinage de plaques - Sous-ensembles mécaniques – Mécano soudure

## CAPACITÉS

- Oxycoupage CN : 6000 x 2300 x 250 mm, tolérance +/- 1 mm
- Four : 4500 x 2300 x 1600 mm – charge maxi 20 To
- Rectification Blanchard : diagonale 2200 mm maxi / Ra 3,2 / Tolérance // 0,06 et planéité 0,04
- Rectification tangentielle : 3100 x 1180 x 1250 mm / Ra 0,8 / Tolérance // 0,06 et planéité 0,02
- Fraisage :
  - Horizontal : 3000 x 2500 x 1000 mm
  - Vertical : 3650 x 1750 x 710 mm
  - Grande Capacité : pièces de grandes dimensions jusqu'à 5000 x 3100 x 2100 mm avec un poids maximal de 20 To.
  - UGV 5 axes : 3600 x 920 x 820 mm
- Perçage profond : 2000 x 1000 x 1500 mm – Dia 5 à 25 mm
- Bras de mesure 7 axes capacité 2700 mm.

---


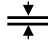


## PÔLE PETITES DIMENSIONS

- Tournage / Tournage dur
- Rectification cylindrique extérieure / intérieure / Centerless
- Rectification CN de forme / Rectification CN 5 axes
- Électro-érosion fil / enfonçage
- Fraisage UGV 5 axes

## CAPACITÉS

- Tournage : Ø200 x 600 mm – Tournage dur : Ø42 x 80 mm.
- Rectification cylindrique : ext. Ø150 x 900 mm / int. Ø125 x 250 mm
- Rectification Centerless : Ø60 mm maxi.
- Rectification CN de forme : jusqu'à Ø50 x 150 mm
- Rectification plane et profils : 300 x 150 x 100 mm
- Électro-érosion fil : 350 x 250 x 120 mm / Electro-érosion Enfonçage: 200 x 150 x 100 mm
- Fraisage UGV 5 axes : 150 x 150 x 100 mm.



	0,06		±1
	0,04		±2
Ra	←3,2		

Les plaques de stock P90 sont oxycoupées, recuites et rectifiées Blanchard.  
La tolérance sur l'épaisseur est de +- 1 mm.

Matière C25/S355 maintenue en stock.  
Les plaques P90 sont disponibles sur stock.

Longueur (a±2)	Largeur (b±2)	Epaisseur (c±1)	Référence	Longueur (a±2)	Largeur (b±2)	Epaisseur (c±1)	Référence	
250	160	32	P90.2516.32	500	310	32	P90.5031.32	
		40	P90.2516.40			40	P90.5031.40	
	200	32	P90.2520.32			50	P90.5031.50	
		40	P90.2520.40		400	32	P90.5040.32	
	250	32	P90.2525.32			40	P90.5040.40	
		40	P90.2525.40			50	P90.5040.50	
310	200	32	P90.3120.32		500	500	32	P90.5050.32
		40	P90.3120.40				40	P90.5050.40
	250	32	P90.3125.32				50	P90.5050.50
		40	P90.3125.40		310	40	P90.6331.32	
	310	32	P90.3131.32			50	P90.6331.50	
		40	P90.3131.40			58	P90.6331.58	
400	200	50	P90.3131.50	400		400	40	P90.6340.40
		32	P90.4020.32		50		P90.6340.50	
		40	P90.4020.40		58		P90.6340.58	
	250	50	P90.4020.50	500	500	40	P90.6350.40	
		32	P90.4025.32			50	P90.6350.50	
		40	P90.4025.40			58	P90.6350.58	
	310	310	50	P90.4025.50	630	630	40	P90.6363.40
			32	P90.4031.32			50	P90.6363.50
			40	P90.4031.40			58	P90.6363.58
	400	400	50	P90.4031.50	710	400	40	P90.7140.40
			32	P90.4040.32			58	P90.7140.58
			40	P90.4040.40			63	P90.7140.63
50		P90.4040.50	500	40		P90.7150.40		
250	32	P90.5025.32		58	P90.7150.58			
	40	P90.5025.40		63	P90.7150.63			
	50	P90.5025.50	630	40	P90.7163.40			
500	250	32		P90.5025.32	58	P90.7163.58		
		40		P90.5025.40	63	P90.7163.63		
		50	P90.5025.50					

Des plaques d'acier avec des dimensions spécifiques ou de l'usinage complémentaire (oxycoupage, perçage, fraisage...) sont disponibles sur demande.  
Les plaques ci-dessus sont aussi livrables avec des tolérances spécifiques sur demande.  
Les délais pour des plaques P90 spécifiques sont à confirmer.

## MATIÈRE DE LA PLAQUE

**En stock :** C25 - C45

**Sur demande :** Acier prétraité (40 CMD8 + S ...), aluminium haute résistance (ALPLAN 2017 ...), fonte (GS, GL ...) etc...  
Recuit de stabilisation sur demande.

## TYPES DE PLAQUES

Les contours de plaques en acier sont oxycoupés et ébavurés . Il est possible de fraiser les chants pour des surfaces de référence .

**Si aucune tolérance n'est spécifiée en épaisseur les plaques seront blanchies au mini :** c'est à dire que la tôle brute de l'épaisseur spécifiée est rectifiée jusqu'à obtention de nos normes de planéité, parallélisme, blanchi = 0 à -3 mm maximum/mètre.

## PLAQUES AVEC OXYCOUPAGE ET USINAGE SPÉCIAL

Nous pouvons oxycouper, rectifier et usiner **les plaques selon vos plans** .

Toutes nos plaques acier sont recuites. Si ces usinages requièrent de gros enlèvements de matière, dans votre intérêt, confiez-nous l'ébauche (voir la finition). Nous maîtrisons les risques de déformations liées aux tensions internes.

## ÉPAISSEURS BRUTES DES PLAQUES TENUES EN STOCK - *Autres épaisseurs à la demande*

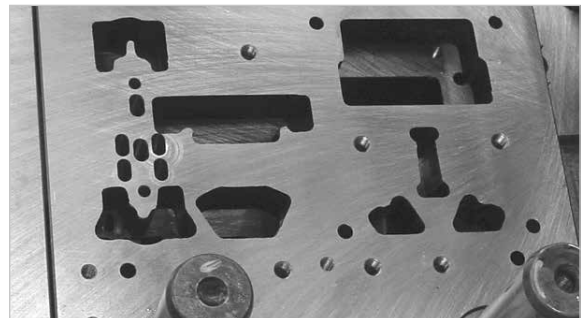
C25 : 12 - 15 - 20 - 25 - 30 - 35 - 40 - 42 - 45 - 50 - 52 - 55 - 60 - 65 - 70 - 75 - 80 - 85 - 90 - 95 - 100 - 105 - 110 - 120 - 150

C45 : 15 - 20 - 25 - 30 - 35 - 40 - 45 - 50 - 55 - 60 - 65 - 70 - 80 - 85 - 90 - 95 - 100 - 105 - 110 - 120 - 130 - 140 - 160

## POUR VOS COMMANDES DE PLAQUES

Veuillez spécifier :

- la nuance de la plaque
- le nombre de plaques
- les dimensions extérieures
- les faces blanchies ou tolérancées
- les chants oxycoupés ou fraisés
- **les usinages spéciaux avec plans détaillés**

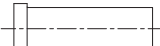
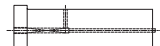
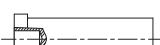

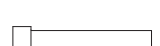
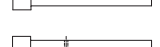
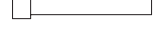

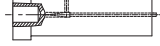
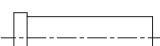





# Poinçons et matrices



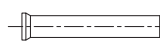
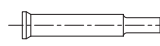
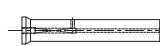

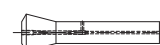
## POINÇONS TÊTE CYLINDRIQUE

<b>P_-PPN</b>		Norme ISO 8020 Sans éjecteur	<b>42</b>
<b>P_-PPE</b>		Norme ISO 8020 Avec éjecteur	<b>43</b>
<b>P_-PPD</b>		Centrage par goupille Sans éjecteur	<b>44</b>
<b>P_-PPF</b>		Centrage par goupille Avec éjecteur	<b>45</b>
<b>P_-PTN</b>		Pour charge lourde Sans éjecteur	<b>46</b>
<b>P_-PTE</b>		Pour charge lourde Avec éjecteur	<b>47</b>
<b>P_-PTD</b>		Centrage par goupille Sans éjecteur	<b>48</b>
<b>P_-PTF</b>		Centrage par goupille Avec éjecteur	<b>49</b>
<b>PB-PAN</b>		Norme DIN 9844 Sans éjecteur	<b>50</b>
<b>P_-PSN</b>		Série Micro	<b>51</b>
<b>PB-PPNP</b> <b>P_-PPNZ</b>		Pilotes	<b>52</b>







## POINÇONS TÊTE ÉVASÉE

<b>PB-RFN</b>		Sans éjecteur DIN 5118	<b>53</b>
<b>PB-RFE</b>		Avec éjecteur DIN 5118	<b>54</b>



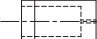
## POINÇONS TÊTE CONIQUE

<b>P_-TFNB</b>		A 60° - Norme DIN 9861D Sans éjecteur Ebauche	<b>55</b>
<b>P_-TFN</b>		A 60° - Norme DIN 9861D Sans éjecteur	<b>56</b>
<b>P_-TFE</b>		A 60° - Norme DIN 9861D Avec éjecteur	<b>57</b>
<b>P_-TTN</b>		A 30° - Sans éjecteur	<b>58</b>
<b>P_-TTE</b>		A 30° - Avec éjecteur	<b>59</b>


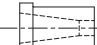

## POINÇONS BALL-LOCK

<b>P_-BLN</b>	charge légère 	Ball-Lock - Sans éjecteur	<b>60</b>
<b>P_-BHN</b>	charge lourde 		
<b>P_-BLE</b>	charge légère 	Ball-Lock - Avec éjecteur	<b>61</b>
<b>P_-BHE</b>	charge lourde 		
<b>P_-BJN</b>	charge légère 	A extrémité large	<b>62</b>
<b>P_-BKN</b>	charge lourde 		




## MATRICES LISSES - NORME ISO 8977

<b>D_-SMWB</b>		Ebauche	<b>64</b>
<b>D_-SMD</b>		À Dépouille conique	<b>64</b>
<b>D_-SMC</b>		Avec contreperçage	<b>65</b>



## MATRICES À COLLERETTE - NORME ISO 8977

<b>D_-HMWB</b>		Ebauche	<b>66</b>
<b>D_-HMD</b>		À Dépouille conique	<b>66</b>
<b>D_-HMC</b>		Avec contreperçage	<b>67</b>

## MATRICES ORIENTÉES - NORME ISO 8977

<b>DA-SCWB</b>		Ebauche	<b>68</b>
<b>DA-SCD</b>		À Dépouille conique	<b>68</b>
<b>DA-SCC</b>		Avec contreperçage	<b>69</b>


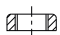


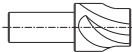


## MATRICES PLATES

<b>DA-SR__</b>		Réversible	<b>70</b>
<b>D_-SS__</b>		Non Réversible	<b>71</b>

## MATRICES BALL-LOCK - NORME NFE 63-102

<b>DA-BLC</b>		Avec contreperçage	<b>72</b>
---------------	--	--------------------	-----------

## ACCESSOIRES

<b>YR-SRSC</b>		Vis de Précision	<b>73</b>
<b>YR-SCCL</b>		Bride d'orientation pour DA-SC__	<b>73</b>
<b>YR-SSCL</b>		Bride d'orientation pour D_-SS__	<b>73</b>
<b>YR-RFSE</b>		Siège pour Poinçon Tête Évasée	<b>73</b>
<b>Y_-RFMT</b>		Fraise pour Logement Tête Évasée	<b>73</b>
<b>YF-SAC</b>		Cales d'affutage	<b>74</b>
<b>YU-SSCR</b>		Dévêtisseurs	<b>75</b>

## PORTE-POINÇONS ISO POUR TÊTE CYLINDRIQUE

<b>RR-PPT</b>		ISO Standard Charge Légère	<b>76</b>
<b>RR-PPV</b>		ISO Standard Grande Hauteur	<b>77</b>
<b>RR-PTH</b>		ISO Standard Charge Lourde	<b>78</b>


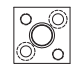

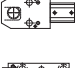

## PORTE-POINÇONS POUR TÊTE ÉVASÉE

<b>RR-RFFS</b>		Porte-Poinçon Réduit	<b>79</b>
----------------	---	----------------------	-----------

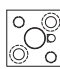

## PORTE-POINÇONS POUR BALL-LOCK

<b>RR-BLTN</b>	<small>charge légère</small>		NFE 63-117	<b>80</b>
<b>RR-BHTN</b>	<small>charge lourde</small>		Ball-Lock	<b>80</b>
<b>RT-BLSN</b>	<small>charge légère</small>		NFE 63-103 Ball-Lock avec plaque de choc	<b>81</b>
<b>RT-BLRN</b>	<small>charge légère</small>		NFE 63-103 Ball-Lock avec plaque de choc	<b>81</b>

## PORTE-POINÇONS AFNOR POUR TÊTE CYLINDRIQUE

<b>RT-PPT</b>		NFE 63-117 Faible Encombrement	<b>82</b>
<b>RT-PPS</b>		NFE 63-108 Forme Carré	<b>83</b>
<b>RT-PPR</b>		NFE 63-107 Forme Rectangulaire	<b>84</b>
<b>RZ-PPPH</b>		Porte-Poinçons Eclipsable Micro	<b>85</b>
<b>RR-XXXX</b>		Porte-Poinçons Spécial	<b>86</b>

## PORTE-MATRICE

<b>RR-BLSN</b>	<small>charge légère</small>		NFE 63-103 Ball-Lock sans plaque de choc	<b>85</b>
<b>RR-BLRN</b>	<small>charge légère</small>		NFE 63-104 Ball-Lock sans plaque de choc	<b>87</b>

## FORMES CLASSIFIEES CONCAVES - CONVEXES

<b>POINÇONS ET MATRICES DE FORME TYPE TMX ET TMY - SPECIAUX</b>	<b>88</b>
---	-----------

## OPTIONS TECHNIQUES SUR POINÇONS

<b>PLATS D'ORIENTATION</b>	<b>90</b>
<b>ORIENTATION PAR GOUPILLAGE</b>	<b>90</b>
<b>OPTIMISATION</b>	<b>90</b>
<b>MODIFICATIONS DE TOLERANCES</b>	<b>91</b>
<b>MODIFICATIONS DE DIMENSIONS</b>	<b>92</b>
<b>VAGUES DE COUPE</b>	<b>92</b>

## OPTIONS TECHNIQUES SUR MATRICES

<b>PLATS D'ORIENTATION</b>	<b>93</b>
<b>ORIENTATION PAR GOUPILLAGE</b>	<b>94</b>
<b>RETENUE DE DÉCHET</b>	<b>95</b>
<b>MODIFICATIONS DE TOLERANCES</b>	<b>95</b>
<b>MODIFICATIONS DE DIMENSIONS</b>	<b>96</b>

## INFORMATIONS TECHNIQUES COMPLEMENTAIRES

<b>LES REVETEMENTS</b>	<b>97</b>
<b>JEUX DE DECOUPE - RECOMMANDATIONS</b>	<b>97</b>

**B** = Matière

X155CrVMo12.1/1.2379/HWS/D2	<b>A</b>
Z90/HSS/1.3343/M2/HS 6.5.2	<b>B</b>
Carbure	<b>C</b>
ASP23/1.3395/M32/HS 6.5.3	<b>E</b>
XII0CrMoV8-2	<b>K</b>
M4/1.3351/HS 6.5.4	<b>S</b>

**N** =

Poinçon plein	<b>N</b>
Poinçon éjecteur	<b>E</b>
Avec goupille de centrage	<b>D</b>
Avec éjecteur et goupille de centrage	<b>F</b>

**P** = Poinçon métrique  
(Q = dimensions Pouces)

Ø du corps (mm)

Longueur totale (mm)

**L2**  
Longueur  
Travaillante

**PB-PPNL-10-120-25-P6.2-W4.8**

**P - W**  
Dimensions forme

**PP** = Type

Spécial	<b>XX</b>
Tête cylindrique Ep. 3mm Corps Tol. m5	<b>PS</b>
Tête cylindrique , corps tol. h6 ( DIN 9844)	<b>PA</b>
Tête cylindrique Ep. 5mm, corps tol. m5 ( ISO8020)	<b>PP</b>
Tête cylindrique Ep. 5mm, corps tol. m4	<b>PV</b>
Tête cylindrique Ep. 5mm, corps tol. m5 ( CNOMO)	<b>PM</b>
Tête cylindrique Ep. 8mm, corps tol. m5	<b>PT</b>
Tête cylindrique Ep. 10mm, corps tol. m5	<b>PN</b>
Tête conique 60°, corps Tol. h6 (ISO6752/DIN9861)	<b>TF</b>
Tête conique 30°, corps Tol. h6	<b>TT</b>
Tête évasée , corps Tol. h6	<b>RF</b>
Sans tête , corps Tol. h6	<b>LH</b>
Poinçon à bille, charge lourde	<b>BH</b>
Poinçon à bille, charge légère	<b>BL</b>
Poinçon à bille, charge lourde « knob »	<b>BK</b>
Poinçon à bille, charge légère « knob »	<b>BJ</b>

**L** = Finition forme

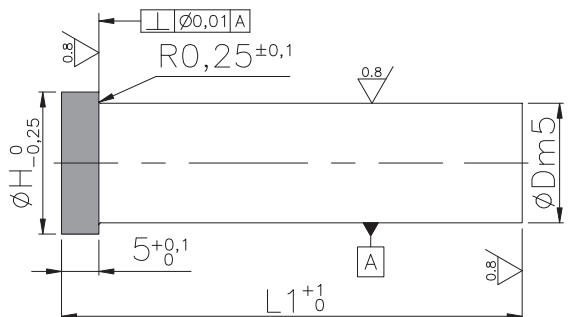
Ebauche	<b>B</b>
Ebauche modifiée	<b>A</b>
Rond	<b>S</b>
Oblong	<b>L</b>
Carré	<b>V</b>
Rectangle	<b>R</b>
Rond avec 2 plats	<b>F</b>
Hexagone	<b>H</b>
Pilote - taillé	<b>Y</b>
Pilote droit	<b>P</b>
Pilote (PNPZ type)	<b>Z</b>
Formes classifiées TMX	<b>T</b>
Formes classifiées TMY	<b>E</b>
Formes spéciales	<b>X</b>



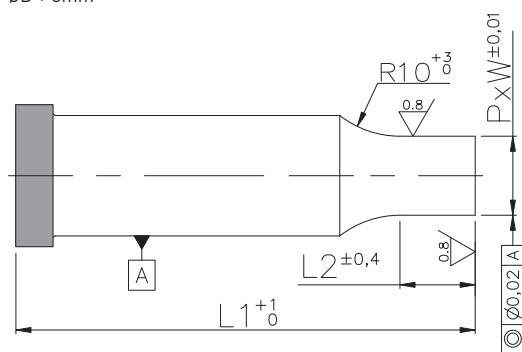


## P\_-PPNB

Ebauche



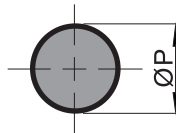
ØH = ØD + 3mm



$$G = \sqrt{P^2 + W^2}; G \leq \text{ØD} - 0,1$$

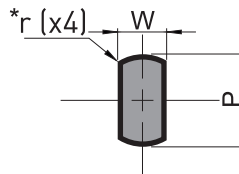
## P\_-PPNS

Rond



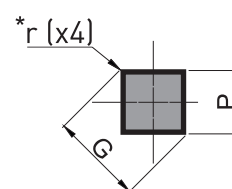
## P\_-PPNF

Rond avec 2 plats



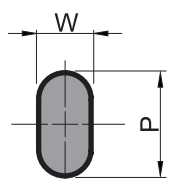
## P\_-PPNV

Carré



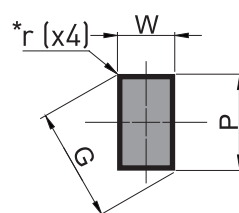
## P\_-PPNL

Oblong



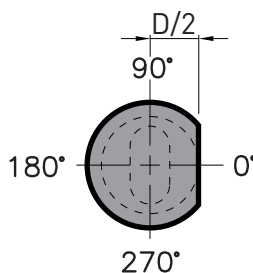
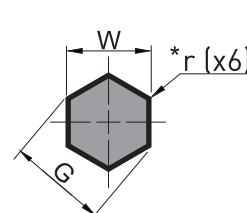
## P\_-PPNR

Rectangle



## P\_-PPNH

Hexagone



\* Rayons dans les angles r=0 par défaut (Spécifier la valeur r1,5 pour un rayon de 1,5mm).



Plat d'orientation sur demande  
Exemple : R2T0 plat tangent au corps à 0°.

Autres plats d'orientation voir page 90

Référence	Ø D	L1				L2	P_-PPNS	Autres Forme	
		71	80	100	120		ØP	W (min)	P / G (max)
<b>P B - P P N R</b> Formes: S, L, F, V, H Matière: A, E, S (TMY) = E (TMX) = T (SPECIALES) = X	4	B	B	B	B	10	1,0 - 3,9	1,5	3,9
	5	B+E	B+E	B+E	B	10	1,0 - 4,9	1,5	4,9
	6	B+E	B+E	B+E	B	10	1,5 - 5,9	1,5	5,9
	7	B+E	B+E	B+E	B	10	2,0 - 6,9	1,7	6,9
	8	B+E	B+E	B+E	B	13	2,5 - 7,9	2,0	7,9
	9	B	B	B	B	13	3,5 - 8,9	2,7	8,9
	10	A+B+E+S	A+B+E+S	A+B+E+S	B	13	4,5 - 9,9	3,5	9,9
	11	B	B	B	B	13	5,1 - 10,9	3,8	10,9
	12	B	B	B	B	16	5,8 - 11,9	4,2	11,9
	13	A+B+E+S	A+B+E+S	A+B+E+S	B	16	6,5 - 12,9	4,5	12,9
	14	B	B	B	B	16	7,5 - 13,9	5,1	13,9
	15	B	B	B	B	20	8,5 - 14,9	5,7	14,9
	16	A+B+E+S	A+B+E+S	A+B+E+S	B	20	9,5 - 15,9	6,0	15,9
	20	A+B+E+S	A+B+E+S	A+B+E+S	B	20	12,5 - 19,9	8,0	19,9
	25	A+B+E+S	A+B+E+S	A+B+E+S	B	20	16,5 - 24,9	10,0	24,9
	32	A+B	A+B	A+B	B	20	22,5 - 31,9	12,0	31,9
40	B	B	B	B	20	30,5 - 39,9	14,0	39,9	

ØD et Longueur "L1" : Autres dimensions sur demande.

Longueur L2 appliquée par défaut autres dimensions sur demande.

Matière:	Corps	Tête
A = (X155CrVMo.12.1)	58 - 62	40 - 50 HRc
B = (Z90 WDCV 06050402)	60 - 64	47 - 57 HRc
E = (ASP23)	62 - 66	47 - 57 HRc
S = (M4)	62 - 66	47 - 57 HRc

Pour commander:

Pointon H55 ISO 8020 Plein Ebauche D corps L1  
**P B - P P N B - 16 - 71**

Pointon H55 ISO 8020 Plein Rectangle D corps L1 L2 Dimensions Forme  
**P B - P P N R - 16 - 71 - 20 - P12.2 - W7.2 - R2 - T90**



Autres matières sur demande.  
Autres formes de découpe (E ; T ; X) : page 88  
Revêtements disponibles : page 97  
Options techniques : page 90

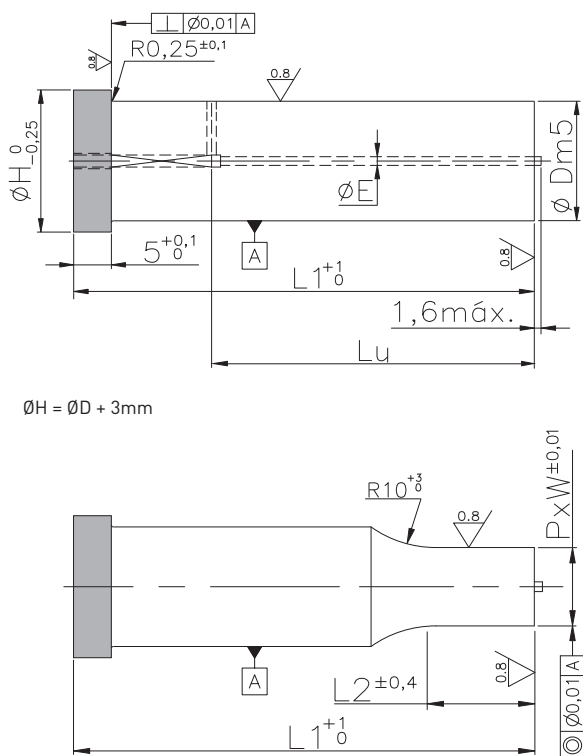
# POINÇONS ÉJECTEUR À TÊTE CYLINDRIQUE

Suivant Normes ISO 8020 - AFNOR NFE 63100

PB-PPEB  
PB-PPE\_

## PB-PPEB

Ebauche

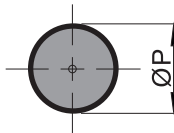


$\varnothing H = \varnothing D + 3\text{mm}$

**!**  $G = \sqrt{P^2 + W^2}$ ;  $G \leq \varnothing D - 0,1$

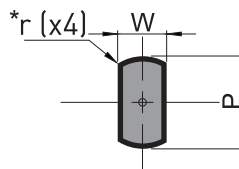
## PB-PPES

Rond



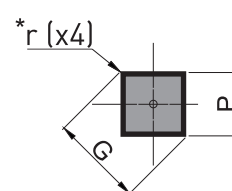
## PB-PPEF

Rond avec 2 plats



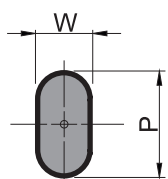
## PB-PPEV

Carré



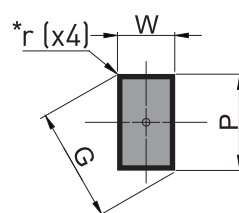
## PB-PPEL

Oblong



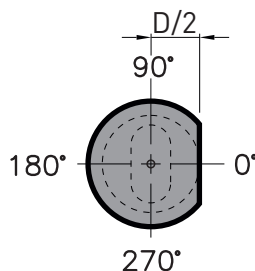
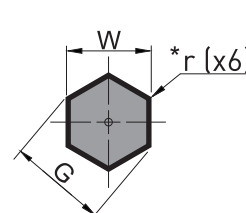
## PB-PPER

Rectangle



## PB-PPEH

Hexagone



\* Rayons dans les angles r=0 par défaut (Spécifier la valeur r1,5 pour un rayon de 1,5mm).



**Plat d'orientation sur demande**  
Exemple : R2T0 plat tangent au corps à 0°.

Autres plats d'orientation voir page 90

Référence	ØD	L1				L2	ØE	PB-PPES	Autres Formes	
		71	80	100	120			ØP	W [min]	P / G [max]
Formes Matière <b>PB - PPER</b> S L F V H (TMY) = E (TMX) = T (SPECIALES) = X	5	B	B	B		10	1,1	2,5 - 4,9	2,5	4,9
	6	B	B	B		10	1,1	2,5 - 5,9	2,5	5,9
	8	B	B	B	B	13	1,1	3,0 - 7,9	3,0	7,9
	10	B	B	B	B	13	1,3	4,5 - 9,9	4,5	9,9
	13	B	B	B	B	16	1,3	6,5 - 12,9	6,0	12,9
	16	B	B	B	B	20	2,2	9,5 - 15,9	7,0	15,9
	20	B	B	B	B	20	2,2	12,5 - 19,9	8,0	19,9
	25	B	B	B	B	20	2,2	16,5 - 24,9	10,0	24,9
	32	B	B	B	B	20	2,2	22,5 - 31,9	12,0	31,9
40	B	B	B	B	20	2,2	30,5 - 39,9	14,0	39,9	
ØD et Longueur "L1" : Autres dimensions sur demande .		Lu				<div style="border: 1px solid black; display: inline-block; padding: 2px;">             Longueur L2 appliquée par défaut autres dimensions sur demande .           </div>				
		39	48	68	68					

Matière:	Corps	Tête
B = [Z90 WDCV 06050402]	60 - 64	47 - 57 HRc

**+** **Autres matières sur demande.**  
**Autres formes de découpe (E ; T ; X) : page 88**  
**Revêtements disponibles : page 97**  
**Options techniques : page 90**

**Pour commander:**

Ebauche

Poinçon HSS ISO 8020 Éjecteur Ebauche D. corps L1  
**PB - PPEB - 16 - 71**

Avec forme

Poinçon HSS ISO 8020 Éjecteur Rectangle D. corps L1 L2 Dimensions Forme Plat Position  
**PB - PPER - 16 - 71 - 20 - P12.2 - W8.2 - R2 - T90**

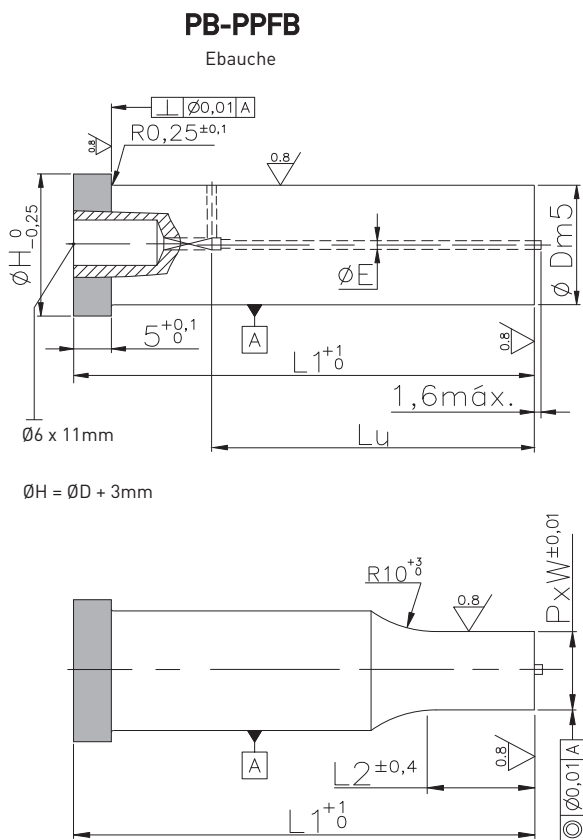


# POINÇONS ÉJECTEUR TÊTE CYLINDRIQUE

## Centrage par goupille

PB-PPFB  
PB-PPF\_

**NOUVEAU**

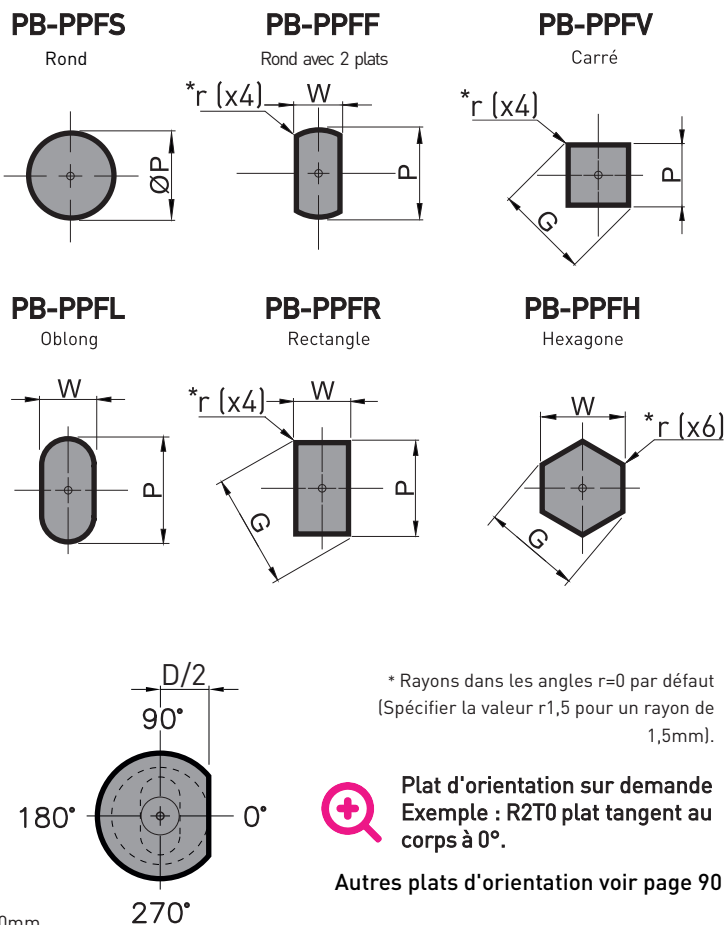


$\text{ØH} = \text{ØD} + 3\text{mm}$



$G = \sqrt{P^2 + W^2}$ ;  $G \leq \text{ØD} - 0,1$

Livré avec goupille - Ø6 x 20mm  
A20.006.020



\* Rayons dans les angles  $r=0$  par défaut  
(Spécifier la valeur  $r1,5$  pour un rayon de  $1,5\text{mm}$ ).



Plat d'orientation sur demande  
Exemple : R2T0 plat tangent au corps à 0°.

Autres plats d'orientation voir page 90

Référence	ØD	L1				L2	ØE	PB-PPFS	Autres Formes	
		71	80	100	120			ØP	W [min]	P / G [max]
<div style="display: flex; flex-direction: column; align-items: center;"> <p>Formes</p> <p>Matière</p> <div style="border: 1px solid black; padding: 2px;">PB - P P F R</div> <p>S</p> <p>L</p> <p>F</p> <p>V</p> <p>H</p> <p>(TMY) = E</p> <p>(TMX) = T</p> <p>(SPECIALES) = X</p> </div>	10	B	B	B	B	13	1,3	4,5 - 9,9	4,5	9,9
	13	B	B	B	B	16	1,3	6,5 - 12,9	6,0	12,9
	16	B	B	B	B	20	2,2	9,5 - 15,9	7,0	15,9
	20	B	B	B	B	20	2,2	12,5 - 19,9	8,0	19,9
	25	B	B	B	B	20	2,2	16,5 - 24,9	10,0	24,9
	32	B	B	B	B	20	2,2	22,5 - 31,9	12,0	31,9
	40	B	B	B	B	20	2,2	30,5 - 39,9	14,0	39,9
ØD et Longueur "L1" : Autres dimensions sur demande .		Lu				<div style="border: 1px solid black; padding: 2px; display: inline-block;"> <span style="background-color: #f0f0f0;"> </span> Longueur L2 appliquée par défaut autres dimensions sur demande .         </div>				
		39	48	68	68					

Matière:	Corps	Tête
B = [Z90 WDCV 06050402]	60 - 64	47 - 57 HRc

**+** Autres matières sur demande.  
Autres formes de découpe (E ; T ; X) : page 88  
Revêtements disponibles : page 97  
Options techniques : page 90

Pour commander:

Ebauche

Poinçon HSS
ISO 8020
Éjecteur Goupille Ebauche
D. corps
L1

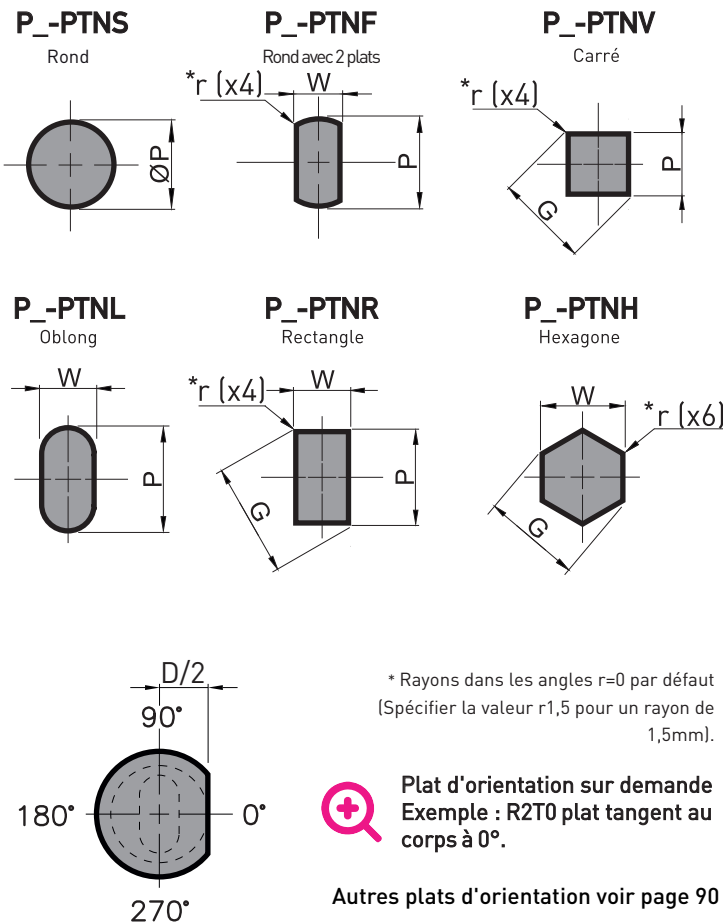
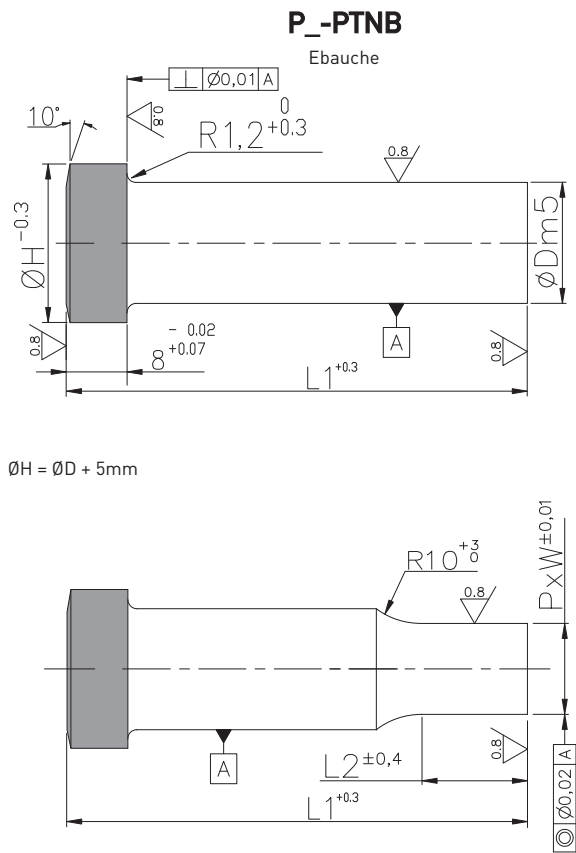
PB - P P F B - 16 - 71

Avec forme

Poinçon HSS
ISO 8020
Éjecteur Goupille Rectangle
D. corps
L1
L2
Dimensions Forme
Plat
Position

PB - P P F R - 16 - 71 - 20 - P11.2 - W8.2 - R2 - T90

**NOUVEAU**



\* Rayons dans les angles  $r=0$  par défaut  
(Spécifier la valeur  $r1,5$  pour un rayon de  $1,5\text{mm}$ ).

**Plat d'orientation sur demande**  
Exemple : R2T0 plat tangent au corps à  $0^\circ$ .

Autres plats d'orientation voir page 90

**!**  $G = \sqrt{P^2 + W^2}$ ;  $G \leq \varnothing D - 0,1$

Référence	$\varnothing D$	L1			L2	P_-PTNS	Autres Formes	
		71	80	100		$\varnothing P$	W (min)	P / G (max)
<b>PB - PTNR</b> Matière: S Formes: S, L, F, V, H (TMY) = E (TMX) = T (SPECIALES) = X	8	B+S	B+S	B+S	13	3,0 - 7,9	3,0	7,9
	10	B+S	B+S	B+S	13	4,5 - 9,9	4,5	9,9
	13	B+S	B+S	B+S	16	8,0 - 12,9	6,0	12,9
	16	B+S	B+S	B+S	20	9,5 - 15,9	6,0	15,9
	20	B+S	B+S	B+S	20	12,5 - 19,9	8,0	19,9
	25	B+S	B+S	B+S	20	18,0 - 24,9	10,0	24,9
	32	B+S	B+S	B+S	20	22,5 - 31,9	12,0	31,9

$\varnothing D$  et Longueur "L1" : Autres dimensions sur demande.    Longueur L2 appliquée par défaut autres dimensions sur demande.

Matière:	Corps	Tête
B = (Z90 WDCV 06050402)	60 - 64	47 - 57 HRc
S = (M4)	62 - 66	47 - 57 HRc

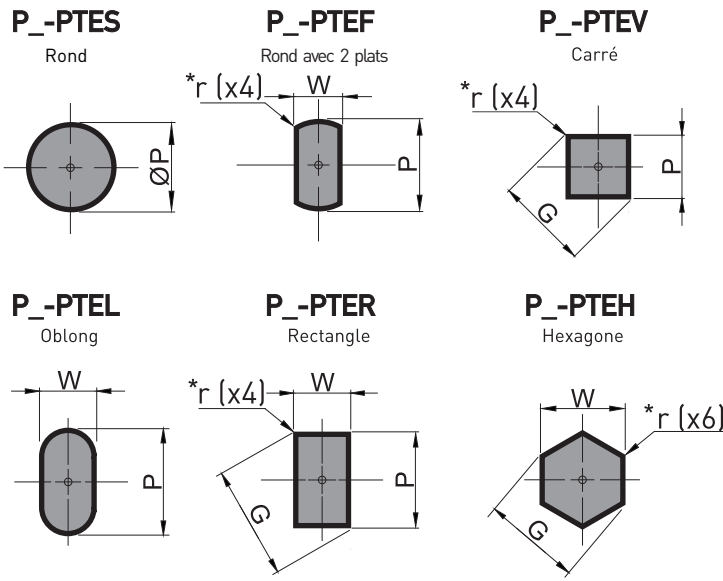
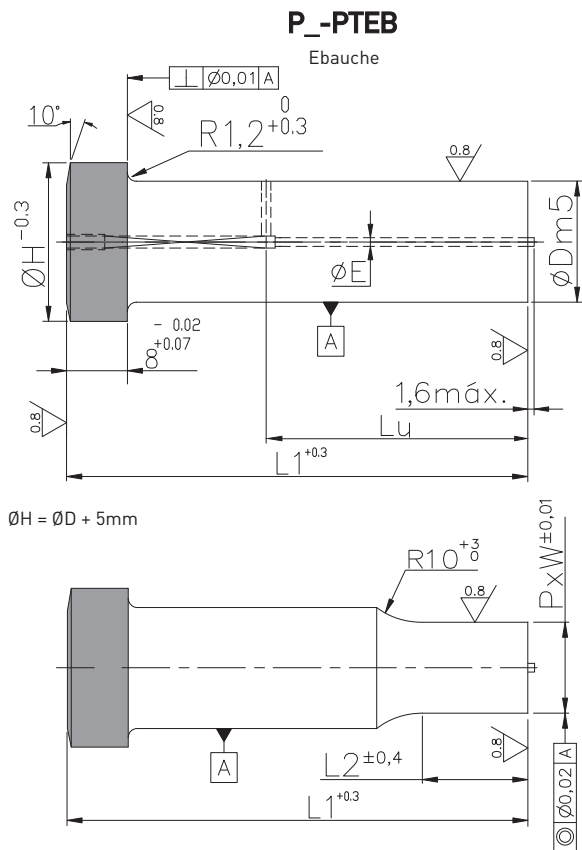
**+** **Autres matières sur demande.**  
**Autres formes de découpe (E ; T ; X) : page 88**  
**Revêtements disponibles : page 97**  
**Options techniques : page 90**

**Pour commander:**

   Ebauche  
 Poinçon HSS Charge Lourde Plein Ebauche D corps L1  
**PB - PTNB - 16 - 71**

   Avec forme  
 Poinçon HSS Charge Lourde Plein Rectangle D corps L1 L2 Dimensions arme Plat Position  
**PB - PTNR - 16 - 71 - 20 - P10.2 - W7.2 - R2 - T90**

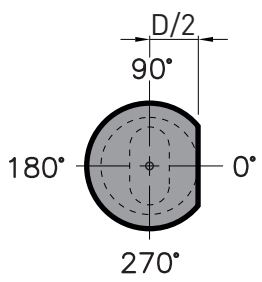
**NOUVEAU**



\* Rayons dans les angles r=0 par défaut  
(Spécifier la valeur r1,5 pour un rayon de 1,5mm).

**+** Plat d'orientation sur demande  
Exemple : R2T0 plat tangent au corps à 0°.

**!**  $G = \sqrt{P^2 + W^2}$ ;  $G \leq \text{ØD} - 0,1$



Autres plats d'orientation voir page 90

Référence	Ø D	L1			L2	Ø E	P_-PTES	Autres Formes		
		71	80	100			Ø P	W (min)	P / G (max)	
Formes Matière <b>PB - PTER</b> S (TMY) = E (TMX) = T (SPECIALES) = X	8	B+S	B+S	B+S	13	1,1	4,0 - 7,9	3,0	7,9	
	10	B+S	B+S	B+S	13	1,3	5,5 - 9,9	4,5	9,9	
	13	B+S	B+S	B+S	16	1,3	8,0 - 12,9	6,0	12,9	
	16	B+S	B+S	B+S	20	2,2	9,5 - 15,9	6,0	15,9	
	20	B+S	B+S	B+S	20	2,2	12,5 - 19,9	8,0	19,9	
	25	B+S	B+S	B+S	20	2,2	18,0 - 24,9	10,0	24,9	
	32	B+S	B+S	B+S	20	2,2	22,5 - 31,9	12,0	31,9	
	ØD et Longueur "L1" : Autres dimensions sur demande .		Lu			□ Longueur L2 appliquée par défaut autres dimensions sur demande .				
			39	48	68					

Matière:	Corps	Tête
B = (Z90 WDCV 06050402)	60 - 64	47 - 57 HRc
S = (M4)	62 - 66	47 - 57 HRc

**+** Autres matières sur demande.  
Autres formes de découpe (E ; T ; X) : page 88  
Revêtements disponibles : page 97  
Options techniques : page 90

**Pour commander:**

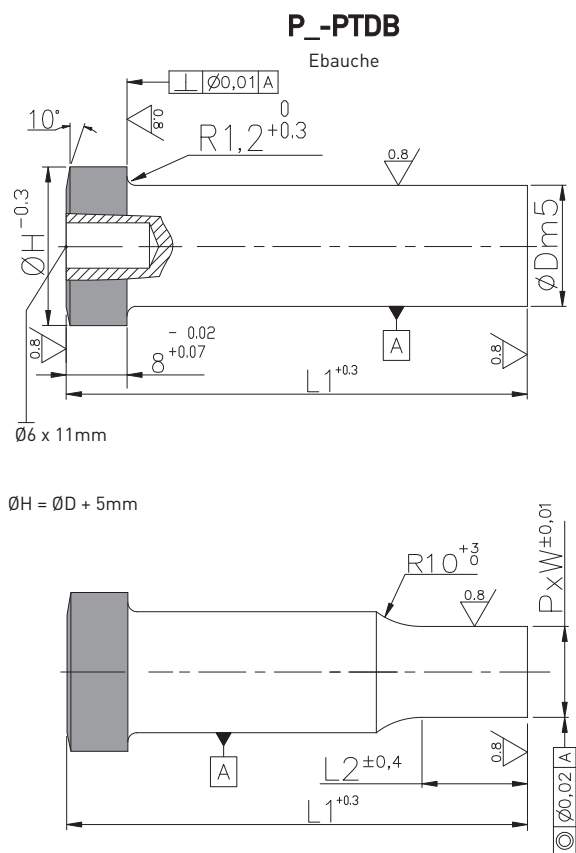
Poinçon HSS Charge Lourde Éjecteur Ebauche D. corps L1  
**PB - PTEB - 16 - 71** Ebauche

Poinçon HSS Charge Lourde Éjecteur Rectangle D. corps L1 L2 Dimensions orme Plat Position  
**PB - PTER - 16 - 71 - 20 - P9.2 - W6.2 - R2 - T90** Avec forme

# POINÇONS TÊTE CYLINDRIQUE CHARGE LOURDE Centrage par goupille

P\_-PTDB  
P\_-PTD\_

**NOUVEAU**

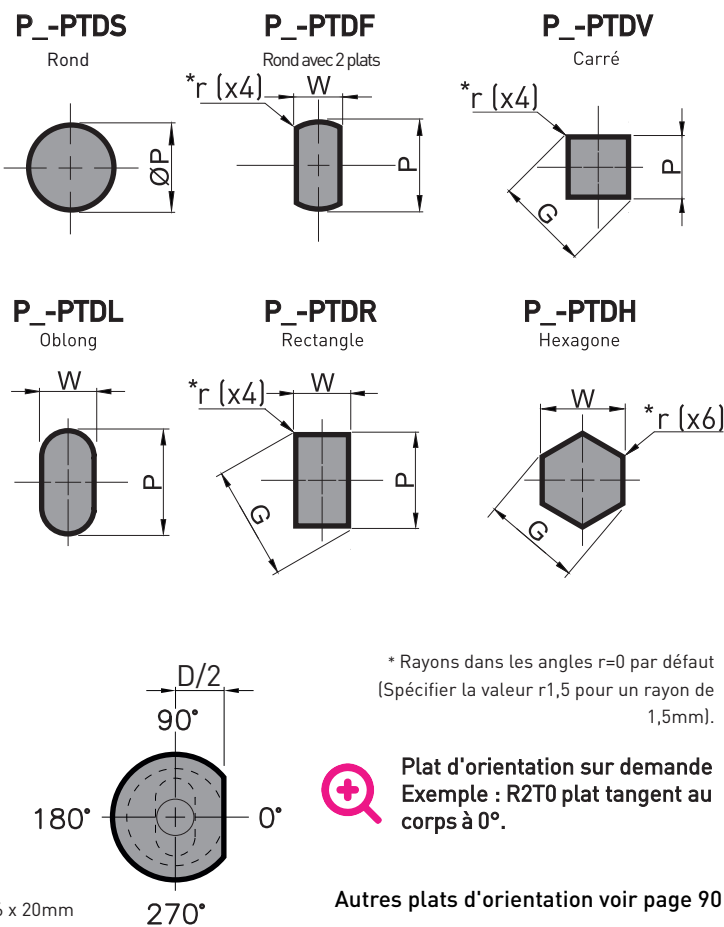


ØH = ØD + 5mm



$G = \sqrt{P^2 + W^2}$ ;  $G \leq \text{ØD} - 0,1$

Livré avec goupille - Ø6 x 20mm  
A20.006.020



Plat d'orientation sur demande  
Exemple : R2T0 plat tangent au corps à 0°.

Autres plats d'orientation voir page 90

Référence	Ø D	L1			L2	P_-PTDS	Autres Formes	
		71	80	100		Ø P	W (min)	P / G (max)
Formes Matière <b>PB - PTDR</b> S (TMY) = E (TMX) = T (SPECIALES) = X	8	B+S	B+S	B+S	13	3,0 - 7,9	3,0	7,9
	10	B+S	B+S	B+S	13	4,5 - 9,9	4,5	9,9
	13	B+S	B+S	B+S	16	8,0 - 12,9	6,0	12,9
	16	B+S	B+S	B+S	20	9,5 - 15,9	6,0	15,9
	20	B+S	B+S	B+S	20	12,5 - 19,9	8,0	19,9
	25	B+S	B+S	B+S	20	18,0 - 24,9	10,0	24,9
	32	B+S	B+S	B+S	20	22,5 - 31,9	12,0	31,9

ØD et Longueur "L1" : Autres dimensions sur demande.    Longueur L2 appliquée par défaut autres dimensions sur demande.

Matière:	Corps	Tête
B = (Z90 WDCV 06050402)	60 - 64	47 - 57 HRc
S = (M4)	62 - 66	47 - 57 HRc

**+** Autres matières sur demande.  
Autres formes de découpe (E ; T ; X) : page 88  
Revêtements disponibles : page 97  
Options techniques : page 90

**Pour commander:**

Ebauche

Poinçon HSS Charge Lourde Goupille Ebauche D. corps L1  
**PB - PTDB - 16 - 71**

Poinçon HSS Charge Lourde Goupille Rectangle D. corps L1 L2 Dimensions Forme  
**PB - PTDR - 16 - 71 - 20 - P9.2 - W6.2 - R2 - T90**

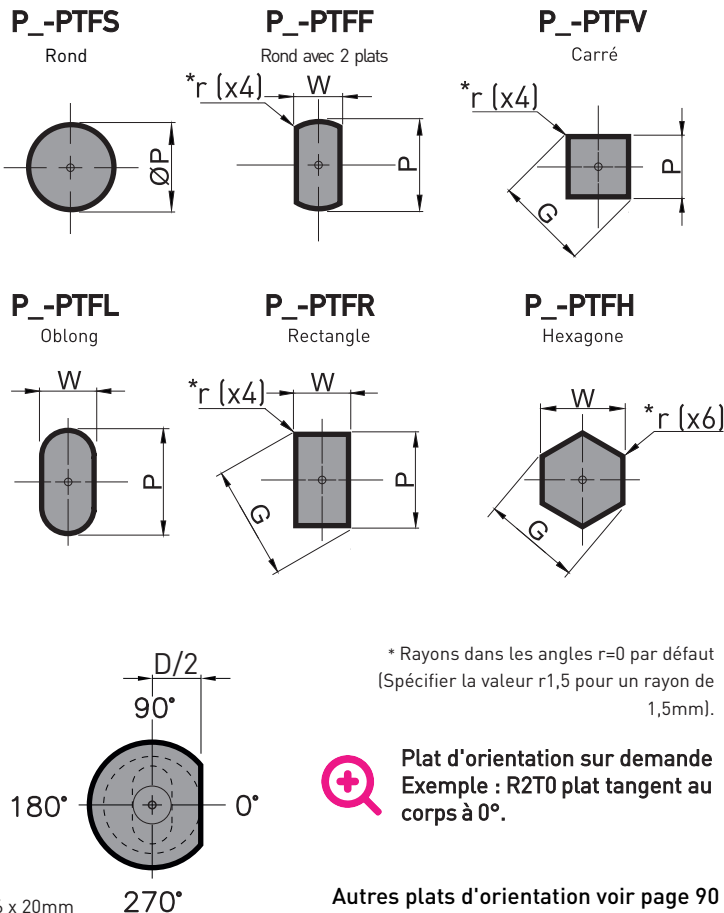
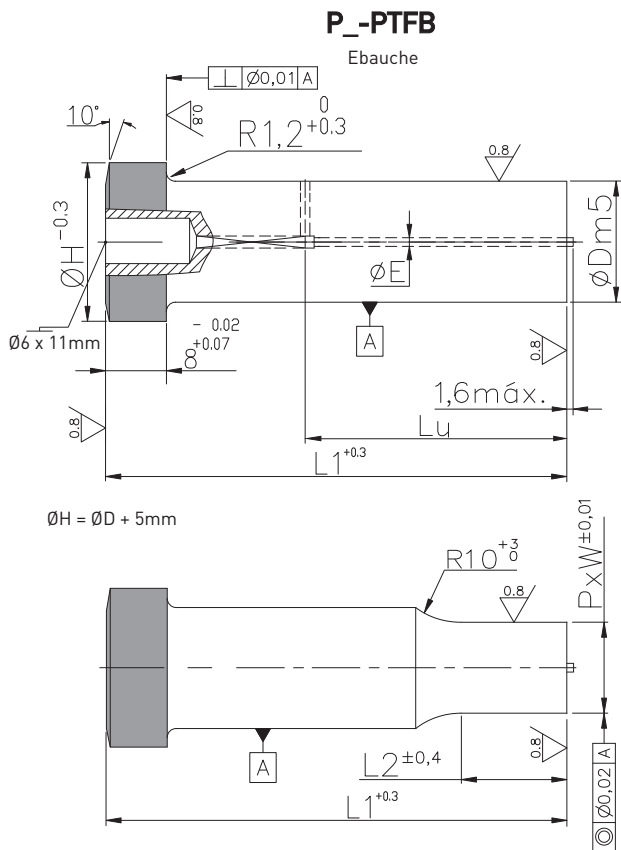
Avec forme  
Plat Position



# POINÇONS ÉJECTEUR TÊTE CYLINDRIQUE CHARGE LOURDE Centrage par goupille

P\_-PTFB  
P\_-PTF\_

**NOUVEAU**



\* Rayons dans les angles r=0 par défaut  
(Spécifier la valeur r1,5 pour un rayon de 1,5mm).

**+** Plat d'orientation sur demande  
Exemple : R2T0 plat tangent au corps à 0°.

**!**  $G = \sqrt{P^2 + W^2}$ ;  $G \leq \text{ØD} - 0,1$

Livré avec goupille - Ø6 x 20mm  
A20.006.020

Autres plats d'orientation voir page 90

Référence	Ø D	L1			L2	Ø E	P_-PTFS	Autres Formes	
		71	80	100			Ø P	W (min)	P / G (max)
Formes Matière <b>PB - PTFR</b> S (TMY) = E (TMX) = T (SPECIALES) = X	8	B+S	B+S	B+S	13	1,1	4,0 - 7,9	3,0	7,9
	10	B+S	B+S	B+S	13	1,3	5,5 - 9,9	4,5	9,9
	13	B+S	B+S	B+S	16	1,3	8,0 - 12,9	6,0	12,9
	16	B+S	B+S	B+S	20	2,2	9,5 - 15,9	6,0	15,9
	20	B+S	B+S	B+S	20	2,2	12,5 - 19,9	8,0	19,9
	25	B+S	B+S	B+S	20	2,2	18,0 - 24,9	10,0	24,9
	32	B+S	B+S	B+S	20	2,2	22,5 - 31,9	12,0	24,9
ØD et Longueur "L1" : Autres dimensions sur demande .		Lu			<input type="checkbox"/> Longueur L2 appliquée par défaut autres dimensions sur demande .				
		39	48	68					

Matière:	Corps	Tête
B = (Z90 WDCV 06050402)	60 - 64	47 - 57 HRc
S = (M4)	62 - 66	47 - 57 HRc

**+** **Autres matières sur demande.**  
**Autres formes de découpe (E ; T ; X) : page 88**  
**Revêtements disponibles : page 97**  
**Options techniques : page 90**

**Pour commander:**

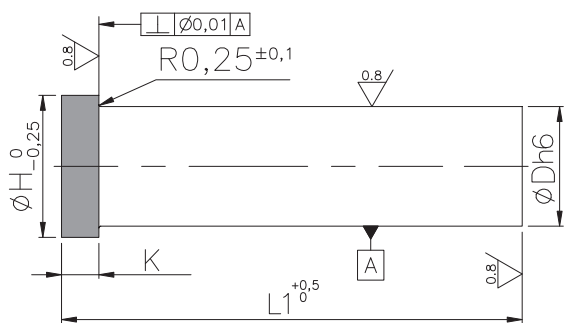
Ebauche  
 Poinçon HSS Charge Lourde Éjecteur Goupille Ebauche D. corps L1  
**PB - PTFB - 16 - 71**

Avec forme  
 Poinçon HSS Charge Lourde Éjecteur Goupille Rectangle D. corps L1 L2 Dimensions Forme Plat Position  
**PB - PTFR - 16 - 71 - 20 - P10.2 - W8.2 - R2 - T90**

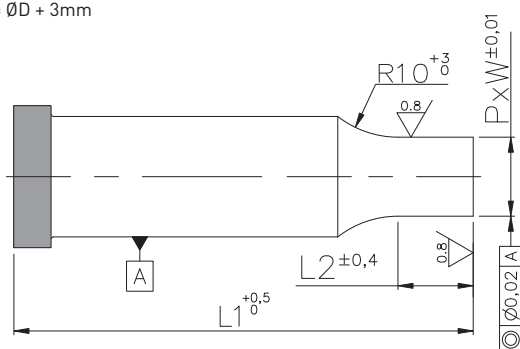
**NOUVEAU**

### PB-PANB

Ebauche



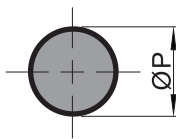
ØH = ØD + 3mm



$$G = \sqrt{P^2 + W^2}; G \leq \text{ØD} - 0,1$$

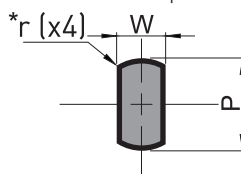
### PB-PANS

Rond



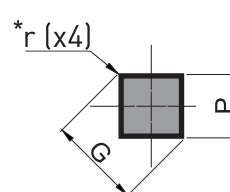
### PB-PANF

Rond avec 2 plats



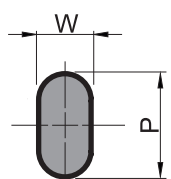
### PB-PANV

Carré



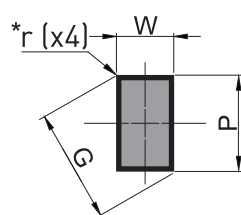
### PB-PANL

Oblong



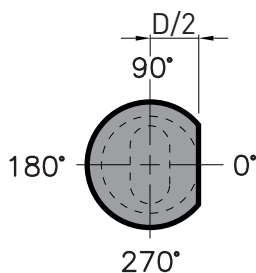
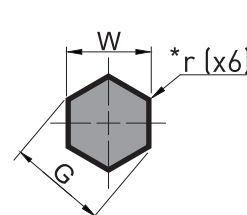
### PB-PANR

Rectangle



### PB-PANH

Hexagone



\* Rayons dans les angles r=0 par défaut  
(Spécifier la valeur r1,5 pour un rayon de 1,5mm).



Plat d'orientation sur demande  
Exemple : R2T0 plat tangent au corps à 0°.

Autres plats d'orientation voir page 90

Référence	Ø D	L1			L2	Autres Formes			Ø H	K
		71	80	100		PB-PANS Ø P	W (min)	P / G (max)		
<div style="display: flex; align-items: center;"> <div style="margin-right: 10px;"> <p>Formes</p> <p>Matière</p> <p><b>PB - PANR</b></p> <p>(TMY) = E</p> <p>(TMX) = T</p> <p>(SPECIALES) = X</p> </div> <div style="font-size: 0.8em;"> <p>S</p> <p>L</p> <p>F</p> <p>V</p> <p>H</p> </div> </div>	4	B	B	B	10	1,0 - 3,9	1,5	3,9	6	4
	4,5	B	B	B	10	1,2 - 4,4	1,5	4,4	7	
	5	B	B	B	10	1,0 - 4,9	1,5	4,9	8	
	5,5	B	B	B	10	1,2 - 5,4	1,5	5,4	9	
	6	B	B	B	10	1,5 - 5,9	1,5	5,9	9	
	6,5	B	B	B	10	1,7 - 6,4	1,6	6,4	10	
	7	B	B	B	10	2,0 - 6,9	1,7	6,9	10	
	7,5	B	B	B	13	2,1 - 7,4	1,9	7,4	11	
	8	B	B	B	13	2,5 - 7,9	2,0	7,9	11	
	8,5	B	B	B	13	3,0 - 8,4	2,4	8,4	12	
	9	B	B	B	13	3,5 - 8,9	2,7	8,9	12	
	10	B	B	B	13	4,5 - 9,9	3,5	9,9	13	
	11	B	B	B	13	5,1 - 10,9	3,8	10,9	14	
	12	B	B	B	16	5,8 - 11,9	4,2	11,9	15	
	13	B	B	B	16	6,5 - 12,9	4,5	12,9	16	
	14	B	B	B	16	7,5 - 13,9	5,1	13,9	17	
15	B	B	B	20	8,5 - 14,9	5,7	14,9	18		
16	B	B	B	20	9,5 - 15,9	6,0	15,9	19	5	


ØD et Longueur "L1" : Autres dimensions sur demande.

Longueur L2 appliquée par défaut autres dimensions sur demande.


Matière:	Corps	Tête
B = [Z90 WDCV 06050402]	60 - 64	47 - 57 HRc

**Pour commander:**

Ebauche


  
**PB - PANB - 10 - 71**

Avec forme

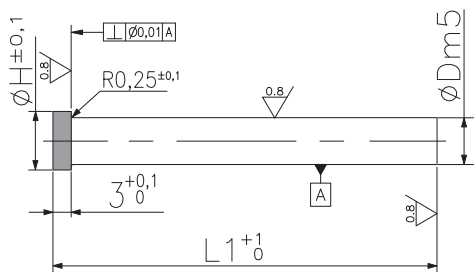

  
**PB - PANR - 10 - 71 - 20 - P6.2 - W4.2 - R2 - T90**



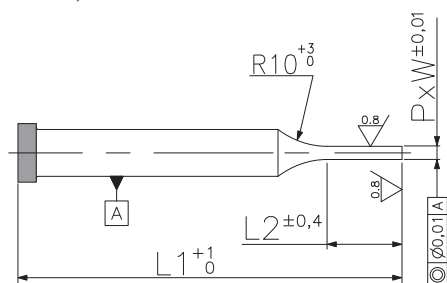
Autres matières sur demande.  
Autres formes de découpe (E ; T ; X) : page 88  
Revêtements disponibles : page 97  
Options techniques : page 90

### P\_-PSNB

Ebauche



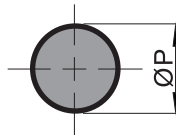
$$\emptyset H = \emptyset D + 1,5\text{mm}$$



**!**  $G = \sqrt{P^2 + W^2}$ ;  $G \leq \emptyset D - 0,1$

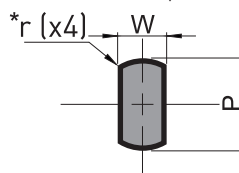
### P\_-PSNS

Rond



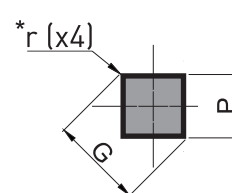
### P\_-PSNF

Rond avec 2 plats



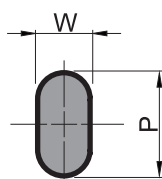
### P\_-PSNV

Carré



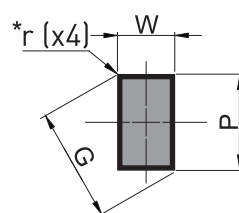
### P\_-PSNL

Oblong



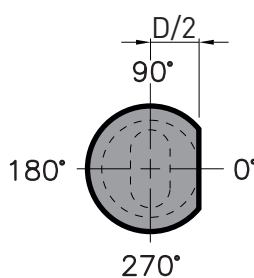
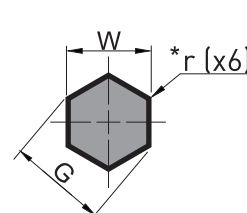
### P\_-PSNR

Rectangle



### P\_-PSNH

Hexagone



\* Rayons dans les angles r=0 par défaut  
(Spécifier la valeur r1,5 pour un rayon de 1,5mm).



**Plat d'orientation sur demande**  
Exemple : R2T0 plat tangent au corps à 0°.

Autres plats d'orientation voir page 90

Référence	Ø D	L1			L2	P_-PSNS	Autres Formes	
		71	80	100		Ø P	W (min)	P / G (max)
<div style="display: flex; align-items: center;"> <div style="margin-right: 10px;"> <p>Matière</p> <p>A</p> <p><b>PB - PSNR</b></p> <p>(TMY) = E</p> <p>(TMX) = T</p> <p>(SPECIALES) = X</p> </div> <div> <p>Formes</p> <p>S</p> <p>L</p> <p><b>F</b></p> <p>V</p> <p>H</p> </div> </div>	2	A+B	A+B	A+B	10	0,7 - 1,95	0,7	1,95
	3	A+B	A+B	A+B	13	1,6 - 2,95	0,7	2,95
	4	A+B	A+B	A+B	16	2 - 3,95	1	3,95
	5	A+B	A+B	A+B	20	2 - 4,95	1	4,95
	6	A+B	A+B	A+B	20	3 - 5,95	1,5	5,95
	<p>ØD et Longueur "L1" : Autres dimensions sur demande. <span style="border: 1px solid black; padding: 2px;">  </span> Longueur L2 appliquée par défaut autres dimensions sur demande.</p>							

Matière:	Corps	Tête
A = (X155CrVMo.12.1)	58 - 62	40 - 50 HRc
B = (Z90 WDCV 06050402)	60 - 64	47 - 57 HRc

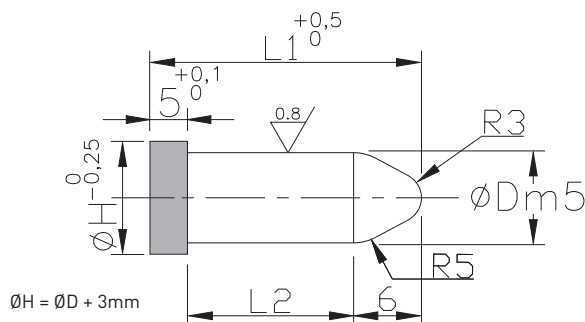
**+** **Autres matières sur demande.**  
**Autres formes de découpe (E ; T ; X) : page 88**  
**Revêtements disponibles : page 97**  
**Options techniques : page 90**

### Pour commander:

Ebauche										
Poltron	HSS	Micro	Plein	Ebauche	D. corps	L1				
<b>PB - PSNB - 6 - 71</b>										
Avec forme										
Poltron	HSS	Micro	Plein	Rectangle	D. corps	L1	L2	Dimensions Forme	Plat	Position
<b>PB - PSNR - 6 - 71 - 20 - P5.2 - W3.2 - R2 - T90</b>										

### Pilotes Droits

Référence	Ø D	L1	L2
Matière <b>PB - PPNP</b>	8	25	14
	8	30	19
	10	25	14
	10	30	19
	12	25	14
	12	30	19

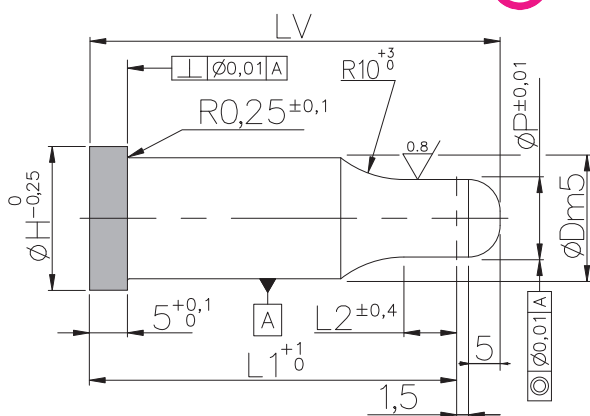


Pour commander:

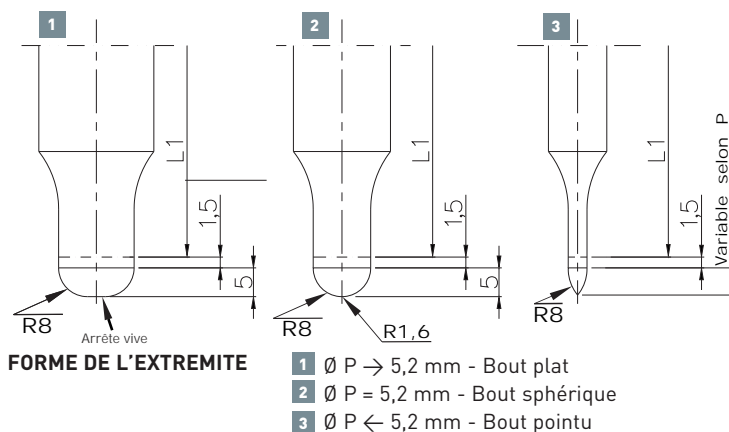
Pointon HSS  
 Tête Cylindrique Plein  
 Pilote  
 D. corps  
 L1  
**PB - PPNP - 12 - 30**

### Pilotes Standards

**!** LV = L1 + 6,5



ØH = ØD + 3mm



FORME DE L'EXTREMITÉ

- 1 Ø P → 5,2 mm - Bout plat
- 2 Ø P = 5,2 mm - Bout sphérique
- 3 Ø P ← 5,2 mm - Bout pointu

Référence	Ø D	L1				L2	Ø P
		71	80	90	110		
Matière <b>PB - PPNZ</b> A	5	B	B	B		10	0,8 - 4,9
	6	B	B	B	B	10	1,5 - 5,9
	8	B	B	B	B	13	2,5 - 7,9
	10	A+B	A+B	A+B	B	13	4,5 - 9,9
	13	A+B	A+B	A+B	B	16	6,5 - 12,9
	16	A+B	A+B	A+B	B	20	9,5 - 15,9
	20	A+B	A+B	A+B	B	20	12,5 - 19,9
	25	A+B	A+B	A+B	B	20	16,5 - 24,9

ØD et Longueur "L1" : Autres dimensions sur demande.

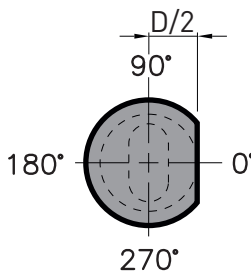
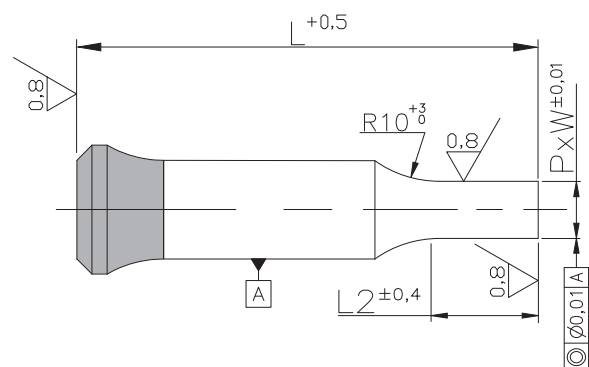
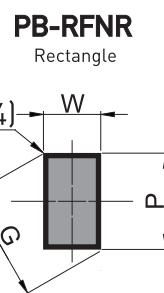
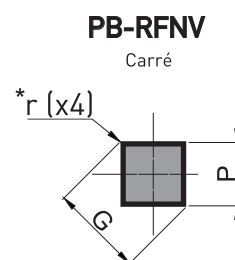
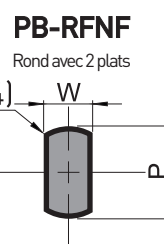
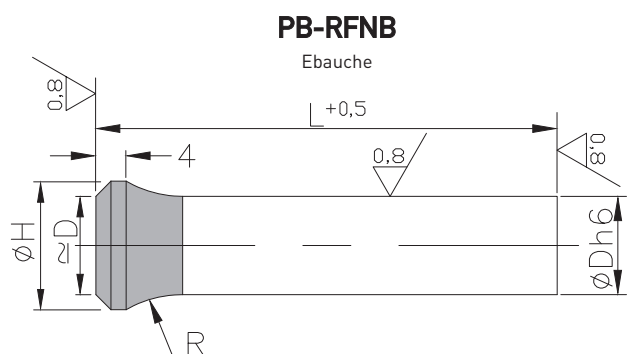
Longueur L2 appliquée par défaut autres dimensions sur demande.

Matière:	Corps	Tête
A = (X155CrVMo.12.1)	58 - 62	40 - 50 HRC
B = (Z90 WDCV 06050402)	60 - 64	47 - 57 HRC

Pour commander:

Pointon HSS  
 Tête Cylindrique Plein  
 Pilote (PPNPZ)  
 D. corps  
 L1  
 L2  
 Dimension  
**PB - PPNZ - 16 - 71 - 20 - P12.5**

**+** Autres matières sur demande.



\* Rayons dans les angles r=0 par défaut  
(Spécifier la valeur r1,5 pour un rayon de 1,5mm).



Plat d'orientation sur demande  
Exemple : R2T0 plat tangent au corps à 0°.

Autres plats d'orientation voir page 90

**!**  $G = \sqrt{P^2 + W^2}$ ;  $G \leq \text{ØD} - 0,1$

Fraise et sièges pour implantation : page 73

Référence	Ø D	L1				L2	PB-RFNS	Autres Formes		Ø H	R
		71	80	100	120		Ø P	W (min)	P / G (max)		
	5	B	B	B	B	10	1,0 - 4,9	1,5	4,9	7	10
	5,5	B	B	B		10	1,2 - 5,4	1,5	5,4	8	10
	6	B	B	B	B	10	1,5 - 5,9	1,5	5,9	9	10
	6,5	B	B	B		10	1,7 - 6,4	1,6	6,4	9,5	12
	7	B	B	B		10	2,0 - 6,9	1,7	6,9	10	12
	7,5	B	B	B		13	2,1 - 7,4	1,9	7,4	11	12
	8	B	B	B	B	13	2,5 - 7,9	2,0	7,9	11	12
	8,5	B	B	B		13	3,0 - 8,4	2,4	8,4	13	15
	9	B	B	B		13	3,5 - 8,9	2,7	8,9	13	15
	9,5	B	B	B		13	4,0 - 9,4	3,1	9,4	14	15
	10	B	B	B	B	13	4,5 - 9,9	3,5	9,9	14	15
	10,5	B	B	B		13	4,9 - 10,4	3,7	10,4	15	15
	11	B	B	B		13	5,1 - 10,9	3,8	10,9	15	15
	11,5	B	B	B		16	5,7 - 11,4	4,0	11,4	16	15
	12	B	B	B		16	5,8 - 11,9	4,2	11,9	16	15
	13	B	B	B	B	16	6,5 - 12,9	4,5	12,9	17	15
	14	B	B	B		16	7,5 - 13,9	5,1	13,9	18	15
	15	B	B	B		20	8,5 - 14,9	5,7	14,9	19	15
	16	B	B	B	B	20	9,5 - 15,9	6,0	15,9	20	15
	17	B	B	B		20	9,5 - 16,9	6,5	16,9	21	15
	18	B	B	B		20	10,5 - 17,9	7,0	17,9	22	15
	19	B	B	B		20	10,5 - 18,9	7,5	18,9	23	15
	20	B	B	B	B	20	12,5 - 19,9	8,0	19,9	25	15
	25	B	B	B		20	16,5 - 24,9	10,0	24,9	30	15

ØD et Longueur "L1" : Autres dimensions sur demande. L2 Longueur L2 appliquée par défaut autres dimensions sur demande.

Matière:	Corps	Tête
B = [Z90 WDCV 06050402]	60 - 64	47 - 57 HRC

**Pour commander:**

Pointon HSS Évasée Plein Ebauche D. corps L1 L2 Dimensions Forme Plat Position

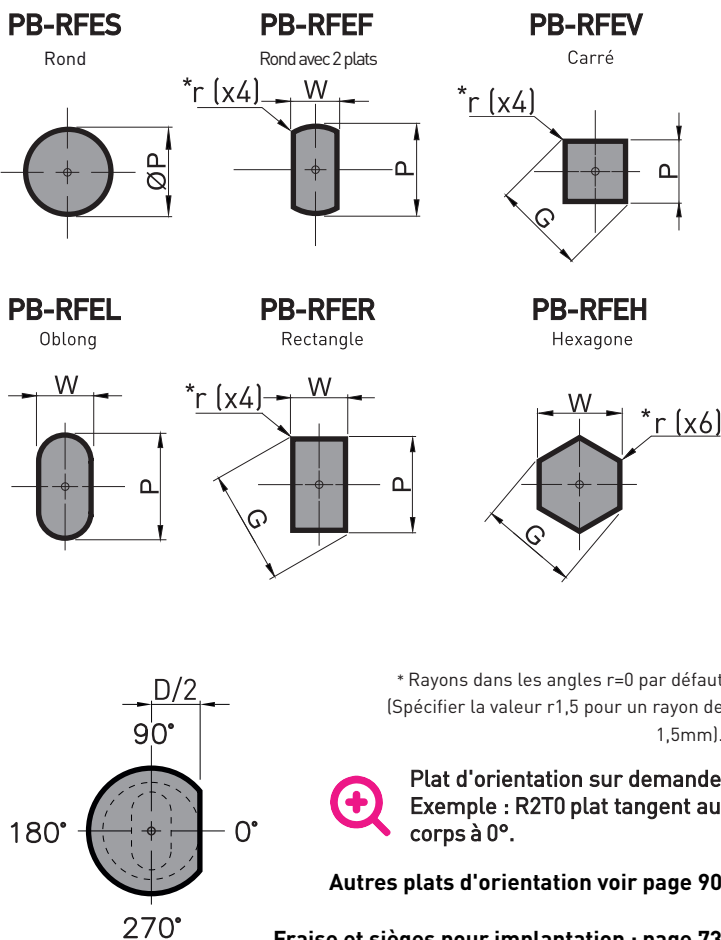
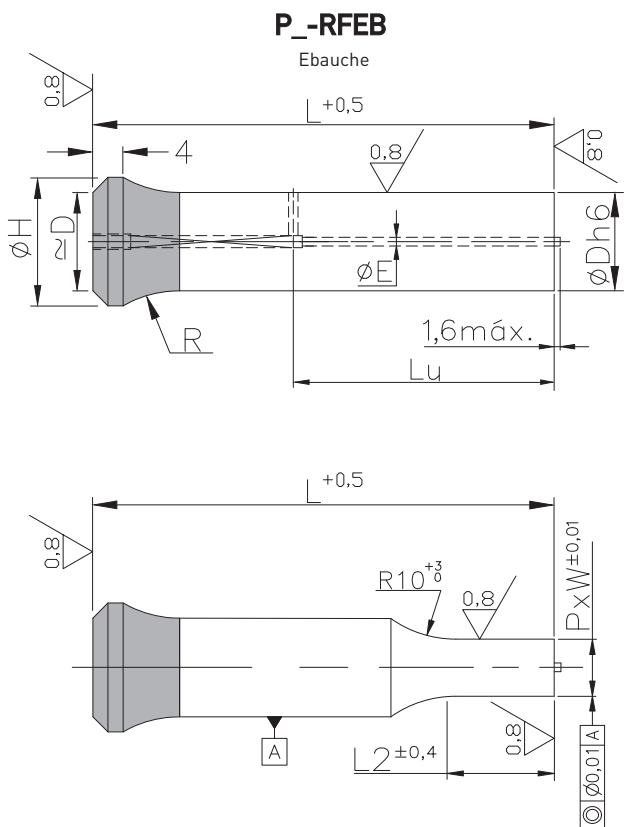
**PB-RFNB-16-71**

Pointon HSS Évasée Plein Rectangle D. corps L1 L2 Dimensions Forme Plat Position

**PB-RFNR-16-71-20-P10.2-W7.2-R2-T90**

**+** Autres matières sur demande.  
Autres formes de découpe (E ; T ; X) : page 88  
Revêtements disponibles : page 97  
Options techniques : page 90

**NOUVEAU**



\* Rayons dans les angles r=0 par défaut  
(Spécifier la valeur r1,5 pour un rayon de 1,5mm).

**+** Plat d'orientation sur demande  
Exemple : R2T0 plat tangent au corps à 0°.

Autres plats d'orientation voir page 90

Fraise et sièges pour implantation : page 73

**!**  $G = \sqrt{P^2 + W^2}$  ;  $G \leq \text{ØD} - 0,1$

Référence	Ø D	L1			L2	Autres Formes			Ø E	Ø H	R
		71	80	100		Ø P	W (min)	P / G (max)			
<b>PB-RFER</b> Matière: S, L, F, V, H, E, T, X (TMY) = E (TMX) = T (SPECIALES) = X	8	B	B	B	13	3,0 - 7,9	3,0	7,9	1,1	11	12
	10	B	B	B	13	4,5 - 9,9	4,5	9,9	1,3	14	15
	13	B	B	B	16	6,5 - 12,9	6,0	12,9	2,2	17	15
	16	B	B	B	20	9,5 - 15,9	7,0	15,9	2,2	20	15
	20	B	B	B	20	12,5 - 19,9	8,0	19,9	2,2	25	15
	25	B	B	B	20	16,5 - 24,9	10,0	24,9	2,2	30	15
ØD et Longueur "L1" : Autres dimensions sur demande .		Lu			<div style="border: 1px solid black; padding: 2px;">             Longueur L2 appliquée par défaut autres dimensions sur demande .           </div>						
		39	48	68							

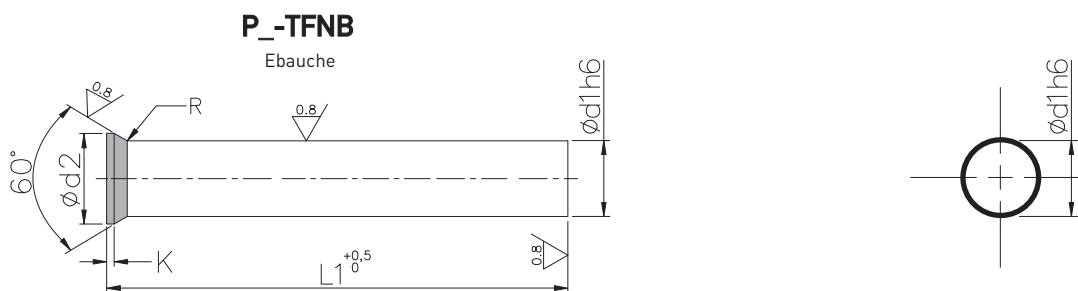
Matière:	Corps	Tête
B = [Z90 WDCV 06050402]	60 - 64	47 - 57 HRc

**+** Autres matières sur demande.  
Autres formes de découpe (E ; T ; X) : page 88  
Revêtements disponibles : page 97  
Options techniques : page 90

**Pour commander:**

**PB-RFEB-16-71** (Ebauche)

**PB-RFEL-16-71-20-P10.2-W7.2-R2-T0** (Avec forme)



Référence	Ød1	Ød2	K	L1		Ød1	Ød2	K	L1		Ød1	Ød2	K	L1	
				71	100				71	100				71	100
	0,5	0,9	0,2	A+B	A	5,8	7,0	0,5	A+B	A+B	11,1	13,0	1,0	A	A
	0,6	1,1		A+B	A	5,9			A+B	A+B	11,2			A	A
	0,7	1,3		A+B	A	6,0	8,0		A+B	A+B	11,3			A	A
	0,8	1,4	0,4	A+B	A	6,1			A+B	A+B	11,4			A	A
	0,9	1,6		A+B	A	6,2			A+B	A+B	11,5	14,0		A+B	A+B
	1,0	1,8	0,5	A+B	A+B	6,3			A+B	A+B	11,6			A	A
	1,1			A+B	A+B	6,4			A+B	A+B	11,7			A	A
	1,2	2,0		A+B	A+B	6,5	9,0	1,0	A+B	A+B	11,8			A	A
	1,3			A+B	A+B	6,6			A+B	A+B	11,9			A	A
	1,4	2,2		A+B	A+B	6,7			A+B	A+B	12,0			A+B	A+B
	1,5			A+B	A+B	6,8			A+B	A+B	12,1			A	A
	1,6	2,5		A+B	A+B	6,9			A+B	A+B	12,2			A	A
	1,7			A+B	A+B	7,0			A+B	A+B	12,3			A	A
	1,8	2,8		A+B	A+B	7,1			A+B	A+B	12,4			A	A
	1,9			A+B	A+B	7,2			A+B	A+B	12,5	15,0		A+B	A+B
	2,0	3,0		A+B	A+B	7,3			A+B	A+B	12,6			A	A
	2,1	3,2		A+B	A+B	7,4			A+B	A+B	12,7			A	A
	2,2			A+B	A+B	7,5	10,0		A+B	A+B	12,8			A	A
	2,3	3,5		A+B	A+B	7,6			A+B	A+B	12,9			A	A
	2,4			A+B	A+B	7,7			A+B	A+B	13,0			A+B	A+B
	2,5			A+B	A+B	7,8			A+B	A+B	13,1		1,5	A	A
	2,6	4,0		A+B	A+B	7,9			A+B	A+B	13,2			A	A
	2,7			A+B	A+B	8,0			A+B	A+B	13,3			A	A
	2,8			A+B	A+B	8,1			A+B	A+B	13,4			A	A
	2,9			A+B	A+B	8,2			A+B	A+B	13,5	16,0		A+B	A+B
	3,0	4,5		A+B	A+B	8,3			A+B	A+B	13,6			A	A
	3,1			A+B	A+B	8,4			A+B	A+B	13,7			A	A
	3,2			A+B	A+B	8,5	11,0		A+B	A+B	13,8			A	A
	3,3			A+B	A+B	8,6			A+B	A+B	13,9			A	A
	3,4			A+B	A+B	8,7			A+B	A+B	14,0			A+B	A+B
	3,5	5,0		A+B	A+B	8,8			A+B	A+B	14,1			A	A
	3,6			A+B	A+B	8,9			A+B	A+B	14,2			A	A
	3,7			A+B	A+B	9,0			A+B	A+B	14,3			A	A
	3,8			A+B	A+B	9,1			A+B	A+B	14,4			A	A
	3,9			A+B	A+B	9,2			A+B	A+B	14,5	17,0		A+B	A+B
	4,0	5,5		A+B	A+B	9,3			A+B	A+B	14,6			A	A
	4,1			A+B	A+B	9,4			A+B	A+B	14,7			A	A
	4,2			A+B	A+B	9,5	12,0		A+B	A+B	14,8			A	A
	4,3			A+B	A+B	9,6			A+B	A+B	14,9			A	A
	4,4			A+B	A+B	9,7			A+B	A+B	15,0			A+B	A+B
	4,5	6,0		A+B	A+B	9,8			A+B	A+B	15,1			A	A
	4,6			A+B	A+B	9,9			A+B	A+B	15,2			A	A
	4,7			A+B	A+B	10,0			A+B	A+B	15,3			A	A
	4,8			A+B	A+B	10,1			A	A	15,4			A	A
	4,9			A+B	A+B	10,2			A	A	15,5	18,0		A+B	A+B
	5,0	6,5		A+B	A+B	10,3			A	A	15,6			A	A
	5,1			A+B	A+B	10,4			A	A	15,7			A	A
	5,2			A+B	A+B	10,5	13,0		A+B	A+B	15,8			A	A
	5,3			A+B	A+B	10,6			A	A	15,9			A	A
	5,4			A+B	A+B	10,7			A	A	16,0			A+B	A+B
	5,5	7,0		A+B	A+B	10,8			A	A					
	5,6			A+B	A+B	10,9			A	A					
	5,7			A+B	A+B	11,0			A+B	A+B					

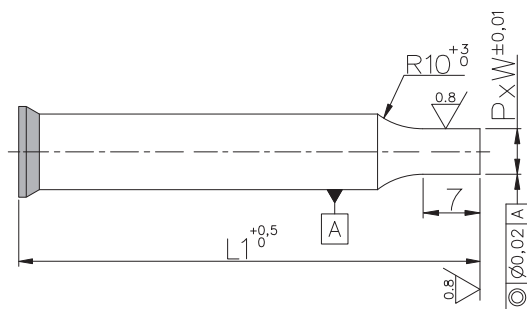
Ød1 et Longueur "L1" : Autres dimensions sur demande.

Matière:	Corps	Tête
A = (X155CrVMo.12.1)	58 - 62	40 - 50 HRc
B = (Z90 WDCV 06050402)	60 - 64	47 - 57 HRc

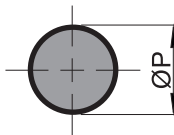
Autres matières sur demande.

Pour commander:

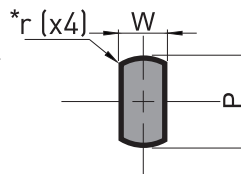
Poinçon HSS    Tête Conique 60° Plein    Ebauche  
 D. corps    L1  
**P B - T F N B - 3.4 - 100**



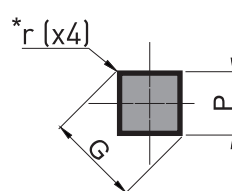
**P\_-TFNS**  
Rond



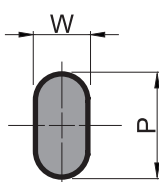
**P\_-TFNF**  
Rond avec 2 plats



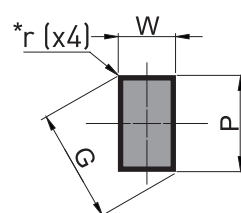
**P\_-TFNV**  
Carré



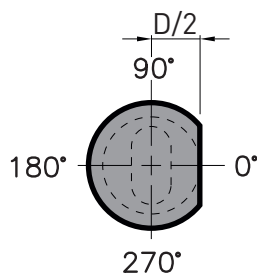
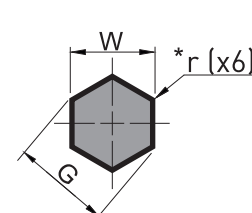
**P\_-TFNL**  
Oblong



**P\_-TFNR**  
Rectangle



**P\_-TFNH**  
Hexagone



\* Rayons dans les angles r=0 par défaut  
(Spécifier la valeur r1,5 pour un rayon de 1,5mm).



Plat d'orientation sur demande  
Exemple : R2T0 plat tangent au corps à 0°.



$$G = \sqrt{P^2 + W^2}; G \leq \varnothing D - 0,1$$

Autres plats d'orientation voir page 90

Référence	Ød1	L1		P_-TFNS	Autres Formes		Ød2	K																																																																																																																
		71	100	Ø P	W (min.)	P / G (max.)																																																																																																																		
<div style="display: flex; align-items: center;"> <div style="margin-right: 10px;"> <p>Formes</p> <p>Matière</p> <p><b>PB - TFNR</b></p> <p>A</p> <p>(TMY) = E</p> <p>(TMX) = T</p> <p>(SPECIALES) = X</p> </div> <div style="font-size: 2em; margin-right: 10px;">}</div> <div style="font-size: 2em; margin-right: 10px;">}</div> <div style="font-size: 2em; margin-right: 10px;">}</div> <div style="font-size: 2em; margin-right: 10px;">}</div> <div style="font-size: 2em; margin-right: 10px;">}</div> <div style="font-size: 2em; margin-right: 10px;">}</div> <div style="font-size: 2em; margin-right: 10px;">}</div> <div style="font-size: 2em; margin-right: 10px;">}</div> <div style="font-size: 2em; margin-right: 10px;">}</div> <div style="font-size: 2em; margin-right: 10px;">}</div> <div style="font-size: 2em; margin-right: 10px;">}</div> <div style="font-size: 2em; margin-right: 10px;">}</div> <div style="font-size: 2em; margin-right: 10px;">}</div> <div style="font-size: 2em; margin-right: 10px;">}</div> <div style="font-size: 2em; margin-right: 10px;">}</div> </div> <tr> <td>2</td> <td>A+B</td> <td>A+B</td> <td>0,7 - 1,9</td> <td>0,7</td> <td>1,9</td> <td>3</td> <td>0,5</td> </tr> <tr> <td>3</td> <td>A+B</td> <td>A+B</td> <td>1,0 - 2,9</td> <td>1,0</td> <td>2,9</td> <td>4,5</td> <td>0,5</td> </tr> <tr> <td>4</td> <td>A+B</td> <td>A+B</td> <td>1,0 - 3,9</td> <td>1,5</td> <td>3,9</td> <td>5,5</td> <td>0,5</td> </tr> <tr> <td>5</td> <td>A+B</td> <td>A+B</td> <td>1,0 - 4,9</td> <td>1,5</td> <td>4,9</td> <td>6,5</td> <td>0,5</td> </tr> <tr> <td>6</td> <td>A+B</td> <td>A+B</td> <td>1,5 - 5,9</td> <td>1,5</td> <td>5,9</td> <td>8</td> <td>0,5</td> </tr> <tr> <td>7</td> <td>A+B</td> <td>A+B</td> <td>2,0 - 6,9</td> <td>1,7</td> <td>6,9</td> <td>9</td> <td>1</td> </tr> <tr> <td>8</td> <td>A+B</td> <td>A+B</td> <td>2,5 - 7,9</td> <td>2,0</td> <td>7,9</td> <td>10</td> <td>1</td> </tr> <tr> <td>9</td> <td>A+B</td> <td>A+B</td> <td>3,5 - 8,9</td> <td>2,7</td> <td>8,9</td> <td>11</td> <td>1</td> </tr> <tr> <td>10</td> <td>A+B</td> <td>A+B</td> <td>4,5 - 9,9</td> <td>3,5</td> <td>9,9</td> <td>12</td> <td>1</td> </tr> <tr> <td>11</td> <td>A+B</td> <td>A+B</td> <td>5,1 - 10,9</td> <td>3,8</td> <td>10,9</td> <td>13</td> <td>1</td> </tr> <tr> <td>12</td> <td>A+B</td> <td>A+B</td> <td>5,8 - 11,9</td> <td>4,2</td> <td>11,9</td> <td>14</td> <td>1</td> </tr> <tr> <td>13</td> <td>A+B</td> <td>A+B</td> <td>6,5 - 12,9</td> <td>4,5</td> <td>12,9</td> <td>15</td> <td>1</td> </tr> <tr> <td>14</td> <td>A+B</td> <td>A+B</td> <td>7,5 - 13,9</td> <td>5,1</td> <td>13,9</td> <td>16</td> <td>1,5</td> </tr> <tr> <td>15</td> <td>A+B</td> <td>A+B</td> <td>8,5 - 14,9</td> <td>5,7</td> <td>14,9</td> <td>17</td> <td>1,5</td> </tr> <tr> <td>16</td> <td>A+B</td> <td>A+B</td> <td>9,5 - 15,9</td> <td>6,0</td> <td>15,9</td> <td>18</td> <td>1,5</td> </tr>	2	A+B	A+B	0,7 - 1,9	0,7	1,9	3	0,5	3	A+B	A+B	1,0 - 2,9	1,0	2,9	4,5	0,5	4	A+B	A+B	1,0 - 3,9	1,5	3,9	5,5	0,5	5	A+B	A+B	1,0 - 4,9	1,5	4,9	6,5	0,5	6	A+B	A+B	1,5 - 5,9	1,5	5,9	8	0,5	7	A+B	A+B	2,0 - 6,9	1,7	6,9	9	1	8	A+B	A+B	2,5 - 7,9	2,0	7,9	10	1	9	A+B	A+B	3,5 - 8,9	2,7	8,9	11	1	10	A+B	A+B	4,5 - 9,9	3,5	9,9	12	1	11	A+B	A+B	5,1 - 10,9	3,8	10,9	13	1	12	A+B	A+B	5,8 - 11,9	4,2	11,9	14	1	13	A+B	A+B	6,5 - 12,9	4,5	12,9	15	1	14	A+B	A+B	7,5 - 13,9	5,1	13,9	16	1,5	15	A+B	A+B	8,5 - 14,9	5,7	14,9	17	1,5	16	A+B	A+B	9,5 - 15,9	6,0	15,9	18	1,5
	2	A+B	A+B	0,7 - 1,9	0,7	1,9	3	0,5																																																																																																																
	3	A+B	A+B	1,0 - 2,9	1,0	2,9	4,5	0,5																																																																																																																
	4	A+B	A+B	1,0 - 3,9	1,5	3,9	5,5	0,5																																																																																																																
	5	A+B	A+B	1,0 - 4,9	1,5	4,9	6,5	0,5																																																																																																																
	6	A+B	A+B	1,5 - 5,9	1,5	5,9	8	0,5																																																																																																																
	7	A+B	A+B	2,0 - 6,9	1,7	6,9	9	1																																																																																																																
	8	A+B	A+B	2,5 - 7,9	2,0	7,9	10	1																																																																																																																
	9	A+B	A+B	3,5 - 8,9	2,7	8,9	11	1																																																																																																																
	10	A+B	A+B	4,5 - 9,9	3,5	9,9	12	1																																																																																																																
	11	A+B	A+B	5,1 - 10,9	3,8	10,9	13	1																																																																																																																
	12	A+B	A+B	5,8 - 11,9	4,2	11,9	14	1																																																																																																																
	13	A+B	A+B	6,5 - 12,9	4,5	12,9	15	1																																																																																																																
	14	A+B	A+B	7,5 - 13,9	5,1	13,9	16	1,5																																																																																																																
	15	A+B	A+B	8,5 - 14,9	5,7	14,9	17	1,5																																																																																																																
	16	A+B	A+B	9,5 - 15,9	6,0	15,9	18	1,5																																																																																																																

Ød1 et Longueur "L1" : Autres dimensions sur demande. - La longueur standard L2 appliquée par défaut est 7 mm - Longueurs L2 spéciales sur demande

Matière:	Corps	Tête
A = (X155CrVMo.12.1)	58 - 62	40 - 50 HRc
B = (Z90 WDCV 06050402)	60 - 64	47 - 57 HRc

**Pour commander:**

P B - T F N L - 10 - 71 - 7 - P9 - W5 - R2 - T0

Poinçon HSS    Tête Conique 60°    Plein    Oblong    D. corps    L1    L2    Dimensions Forme    Plat    Position    Avec forme



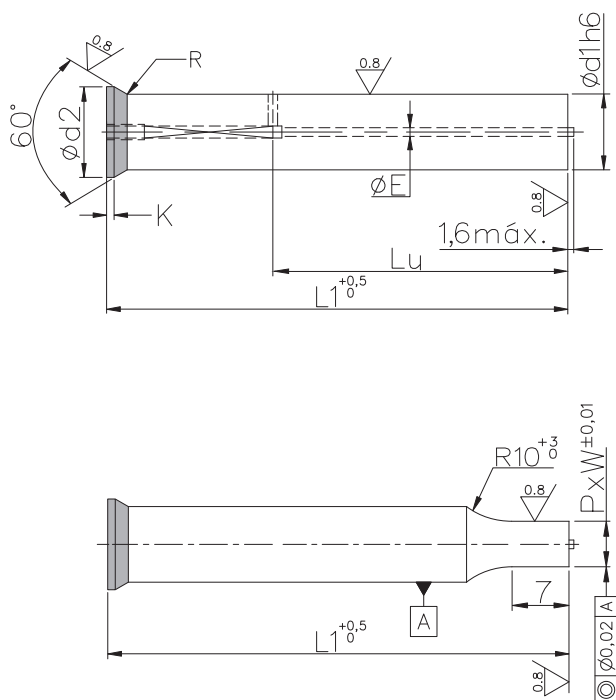
Autres matières sur demande.  
Autres formes de découpe (E ; T ; X) : page 88  
Revêtements disponibles : page 97  
Options techniques : page 90



**NOUVEAU**

### PB-TFEB

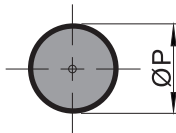
Ebauche



**!**  $G = \sqrt{P^2 + W^2}$ ;  $G \leq \text{ØD} - 0,1$

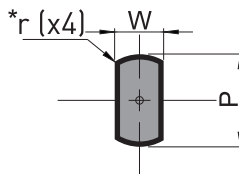
### PB-TFES

Rond



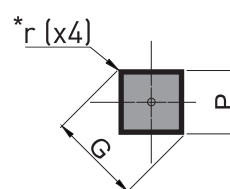
### PB-TFEF

Rond avec 2 plats



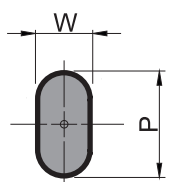
### PB-TFEV

Carré



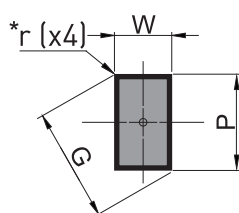
### PB-TFEL

Oblong



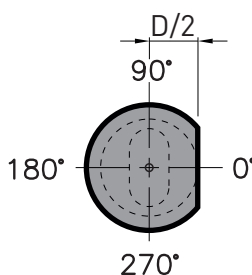
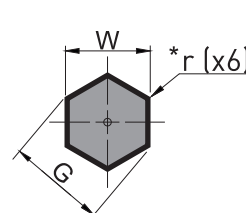
### PB-TFER

Rectangle



### PB-TFEH

Hexagone



\* Rayons dans les angles r=0 par défaut  
(Spécifier la valeur r1,5 pour un rayon de 1,5mm).



**Plat d'orientation sur demande**  
Exemple : R2T0 plat tangent au corps à 0°.

Autres plats d'orientation voir page 90

Référence	Ød1	L1		PB-TFES	Autres Formes		Ød2	ØE	K
		71	100	Ø P	W (min.)	P / G (max.)			
<div style="display: flex; flex-direction: column; align-items: center;"> <div style="margin-bottom: 5px;">Formes</div> <div style="margin-bottom: 5px;">Matière</div> <div style="border: 1px solid black; padding: 2px;">PB-TFER</div> <div style="display: flex; flex-direction: column; gap: 5px;"> <div>S</div> <div>L</div> <div>F</div> <div>V</div> <div>H</div> </div> <div style="margin-top: 5px;">(TMY) = E</div> <div style="margin-top: 5px;">(TMX) = T</div> <div style="margin-top: 5px;">(SPECIALES) = X</div> </div>	8	B	B	3,0 - 7,9	3,0	7,9	10	1,1	1
	10	B	B	4,5 - 9,9	4,5	9,9	12	1,3	1
	12	B	B	5,8 - 11,9	5,8	11,9	14	1,3	1
	14	B	B	7,5 - 13,9	6,0	13,9	16	1,3	1,5
	16	B	B	9,5 - 15,9	7,0	15,9	18	2,2	1,5
			Lu						
		39	68						

Ød1 et Longueur "L1" : Autres dimensions sur demande .

Longueur standard L2 appliquée par défaut est 7 mm.  
Longueurs L2 spéciales sur demande.

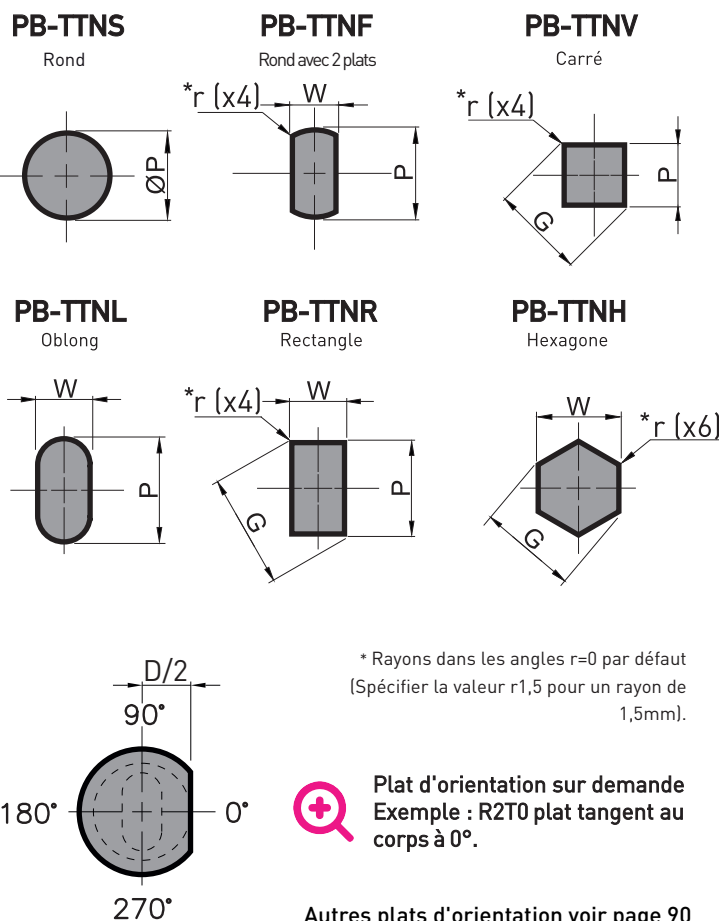
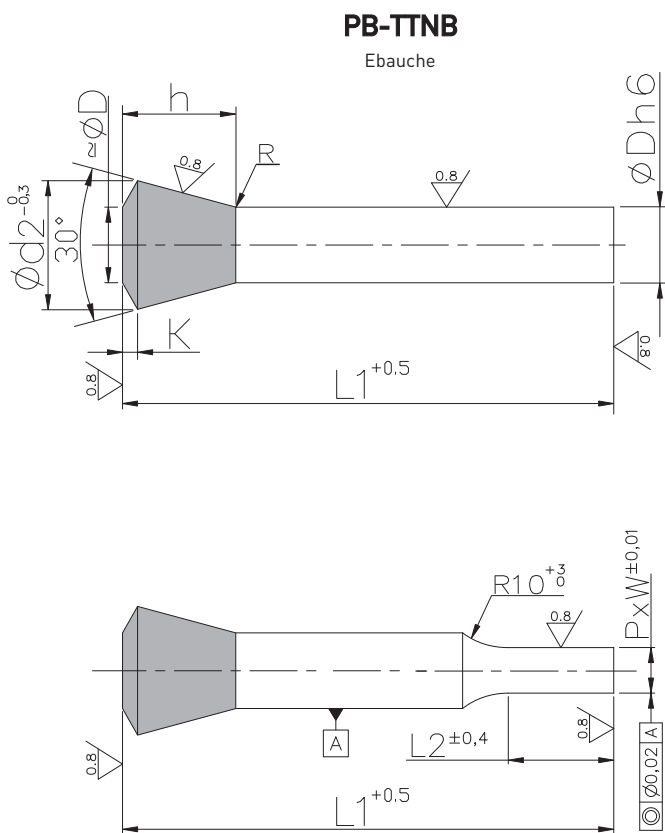
Matière:	Corps	Tête
B = [Z90 WDCV 06050402]	60 - 64	47 - 57 HRc

**+** **Autres matières sur demande.**  
**Autres formes de découpe (E ; T ; X) : page 88**  
**Revêtements disponibles : page 97**  
**Options techniques : page 90**

**Pour commander:**

Poinçon H55	Tête Conique 60°	Éjecteur Ebauche	D. corps	L1	Ebauche
<b>PB-TFEB-10-71</b>					
Poinçon H55	Tête Conique 60°	Éjecteur Oblong	D. corps	L1 L2	Avec forme
<b>PB-TFEL-10-71-7-P7-W5-R2-T0</b>					

**NOUVEAU**



\* Rayons dans les angles r=0 par défaut (Spécifier la valeur r1,5 pour un rayon de 1,5mm).

**!**  $G = \sqrt{P^2 + W^2}$ ;  $G \leq \text{ØD} - 0,1$

**+** Plat d'orientation sur demande  
Exemple : R2T0 plat tangent au corps à 0°.

Autres plats d'orientation voir page 90

Référence	Ø D	L1		L2	PB-TTNS		Autres Formes		Ø d2	K	h
		100	120		Ø P	W (min)	P / G (max)				
<div style="display: flex; flex-direction: column; align-items: center;"> <div style="margin-bottom: 5px;">Formes</div> <div style="margin-bottom: 5px;">S</div> <div style="margin-bottom: 5px;">L</div> <div style="background-color: #cccccc; padding: 2px 5px; margin-bottom: 5px;">PB-TTNR</div> <div style="margin-bottom: 5px;">F</div> <div style="margin-bottom: 5px;">V</div> <div style="margin-bottom: 5px;">H</div> <div style="margin-bottom: 5px;">(TMY) = E</div> <div style="margin-bottom: 5px;">(TMX) = T</div> <div style="margin-bottom: 5px;">(SPECIALES) = X</div> </div>	6	B	B	13	1,5 - 5,9	1,5	5,9	10	1,0	8	
	8	B	B	16	2,5 - 7,9	2,0	7,9	13	1,0	10	
	9	B	B	20	3,5 - 8,9	2,7	8,9	14,5	1,0	11	
	10	B	B	20	4,5 - 9,9	3,5	9,9	16	1,0	12	
	12		B	20	5,8 - 11,9	4,2	11,9	19	1,5	14	
	14		B	20	7,5 - 13,9	5,1	13,9	22	1,5	16	
	16		B	20	9,5 - 15,9	6,0	15,9	24,7	2,0	18	

ØD et Longueur "L1" : Autres dimensions sur demande.   Longueur L2 appliquée par défaut autres dimensions sur demande.

Matière:	Corps	Tête
B = [Z90 WDCV 06050402]	60 - 64	47 - 57 Hrc

**+** Autres matières sur demande.  
Autres formes de découpe (E ; T ; X) : page 88  
Revêtements disponibles : page 97  
Options techniques : page 90

**Pour commander:**

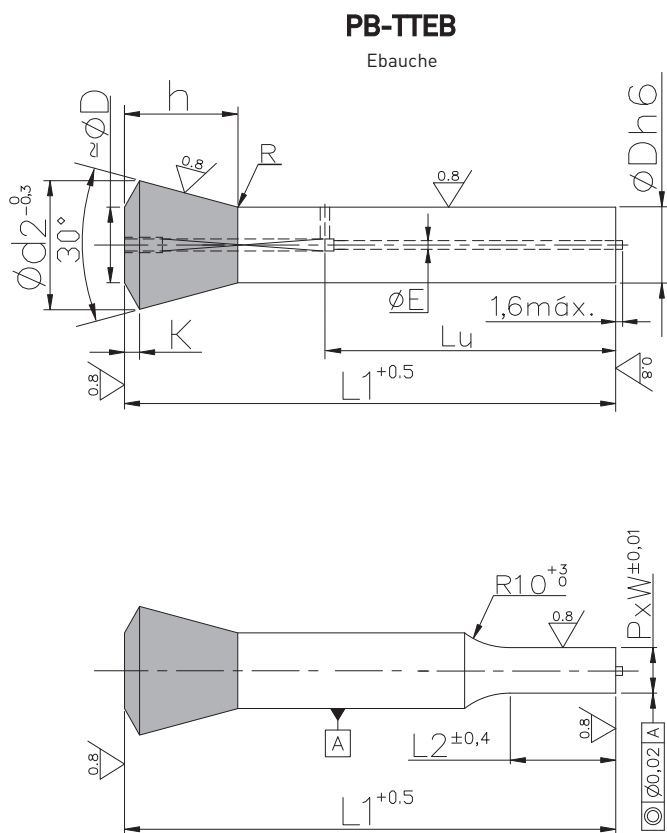
Ebauche

Poinçon HSS / Tête Conique 30° Plein Ebauche / D. corps / L1  
**P B - T T N B - 10 - 100**

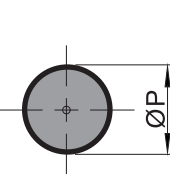
Avec forme

Poinçon HSS / Tête Conique 30° Plein Rectangle / D. corps / L1 / L2 / Dimensions Forme / Plat / Position  
**P B - T T N R - 10 - 100 - 20 - P5.5 - W4.1 - R2 - T90**

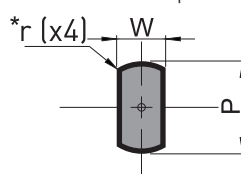
**NOUVEAU**



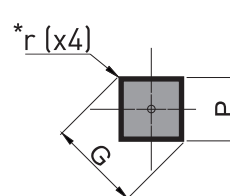
**PB-TTES**  
Rond



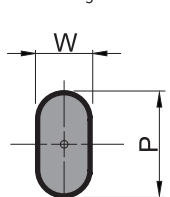
**PB-TTEF**  
Rond avec 2 plats



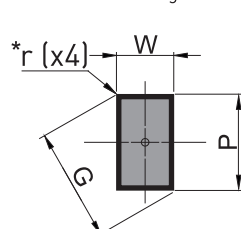
**PB-TTEV**  
Carré



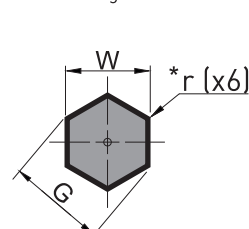
**PB-TTEL**  
Oblong



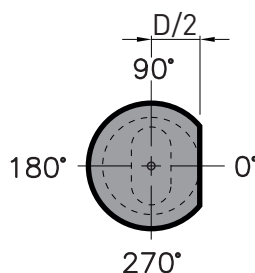
**PB-TTER**  
Rectangle



**PB-TTEH**  
Hexagone



\* Rayons dans les angles r=0 par défaut  
(Spécifier la valeur r1,5 pour un rayon de 1,5mm).



**Plat d'orientation sur demande**  
Exemple : R2T0 plat tangent au corps à 0°.

Autres plats d'orientation voir page 90

**!**  $G = \sqrt{P^2 + W^2}$  ;  $G \leq \text{ØD} - 0,1$

Référence	Ø D	L1		L2	PB-TTES	Autres Formes		Ø d2	K	h	Ø E
		Ø P	W (min)		P / G (max)						
<b>PB-TTER</b> Matière: S, L, F, V, H, E, T, X (TMY) = E, (TMX) = T, (SPECIALES) = X	6	B		13	2,5 - 5,9	2,5	5,9	10	1,0	8	1,1
	8	B	B	16	3,0 - 7,9	3,0	7,9	13	1,0	10	1,1
	10	B	B	20	4,5 - 9,9	4,5	9,9	16	1,0	12	1,3
	12	B	B	20	5,8 - 11,9	5,8	11,9	19	1,5	14	1,3
	14	B	B	20	7,5 - 13,9	6,0	13,9	22	1,5	16	2,2
	16	B	B	20	9,5 - 15,9	7,0	15,9	24,7	2,0	18	2,2
ØD et Longueur "L1" : Autres dimensions sur demande.		Lu			Longueur L2 appliquée par défaut autres dimensions sur demande.						
		68	68								

Matière:	Corps	Tête
B = [Z90 WDCV 06050402]	60 - 64	47 - 57 HRc

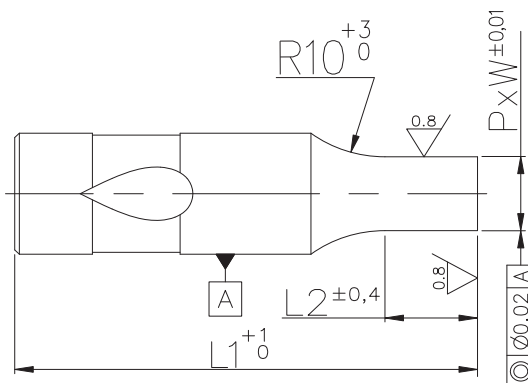
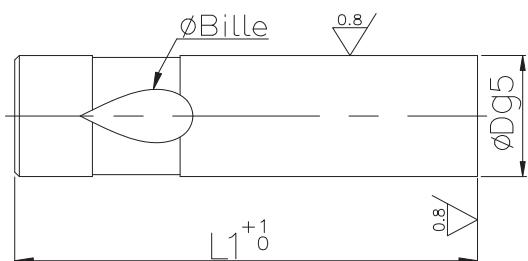
**Pour commander:**

Poinçon H55 Tête Conique 30° Éjecteur Ebauche D. corps L1 L2 Dimensions Forme Plat Position  
**PB-TTEB-10-100** (Ebauche)  
**PB-TTER-10-100-20-P6.5-W5.1-R2-T90** (Avec forme)

**+** **Autres matières sur demande.**  
**Autres formes de découpe (E ; T ; X) : page 88**  
**Revêtements disponibles : page 97**  
**Options techniques : page 90**

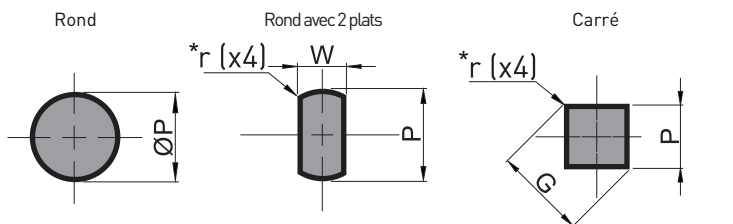
## P\_-BLNB / P\_-BHNB

Charge Légère / Charge lourde  
Ebauche

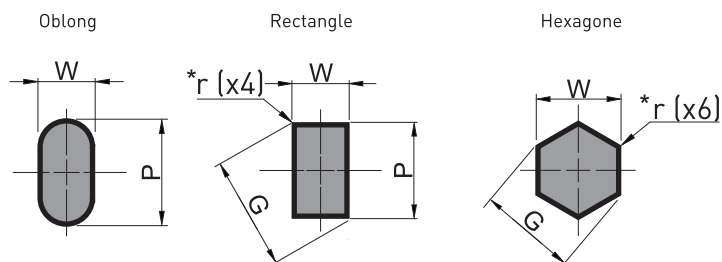


**!**  $G = \sqrt{P^2 + W^2}$ ;  $G \leq \text{ØD} - 0,1$

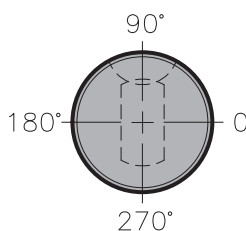
## P\_-BLNS / P\_-BHNS P\_-BLNF / P\_-BHNF P\_-BLNV / P\_-BHNV



## P\_-BLNL / P\_-BHNL P\_-BLNR / P\_-BHNR P\_-BLNH / P\_-BHNH



\* Rayons dans les angles r=0 par défaut  
(Spécifier la valeur r1,5 pour un rayon de 1,5mm).



**!** La forme est réalisée par défaut à T=90° du logement de bille, suivant croquis ci contre.

Référence	ØD	L1				L2	P_-B_NS	Autres Formes		ØBille
		71	80	100	125		ØP	W (min)	P / G (max)	
<b>CHARGE LEGÈRE</b>										
<b>PA - BLNR</b>	10	A+B	A+B	B	B	13	4,5 - 9,9	3,5	9,9	8
	13	A+B	A+B	B	B	16	6,5 - 12,9	4,5	12,9	8
	16	A+B	A+B	B	B	20	9,5 - 15,9	6,0	15,9	8
	20	A+B	A+B	B	B	20	12,5 - 19,9	8,0	19,9	8
	25	A+B	A+B	B	B	20	16,5 - 24,9	10,0	24,9	8
<b>CHARGE LOURDE</b>										
<b>PB - BHNV</b>	10	B	B	B	B	13	4,5 - 9,9	4,5	9,9	10
	13	B	B	B	B	16	8,0 - 12,9	6,0	12,9	12
	16	B	B	B	B	20	9,5 - 15,9	6,0	15,9	12
	20	B	B	B	B	20	12,5 - 19,9	8,0	19,9	12
	25	B	B	B	B	20	18,0 - 24,9	10,0	24,9	12
	40	B	B	B	B	20	30,5 - 39,9	14,0	39,9	12

ØD et Longueur "L1" : Autres dimensions sur demande.    Longueur L2 appliquée par défaut autres dimensions sur demande.

Matière:	Dureté
A = (X155CrVMo.12.1) B = (Z90 WDCV 06050402)	58 - 62 HRc 60 - 64 HRc

**+** Autres matières sur demande.  
Autres formes de découpe (E ; T ; X) : page 88  
Revêtements disponibles : page 97  
Options techniques : page 90

**Pour commander:**

Poinçon H55
Charge Lourde
Plain
Ebauche
D. corps
L1
Ebauche

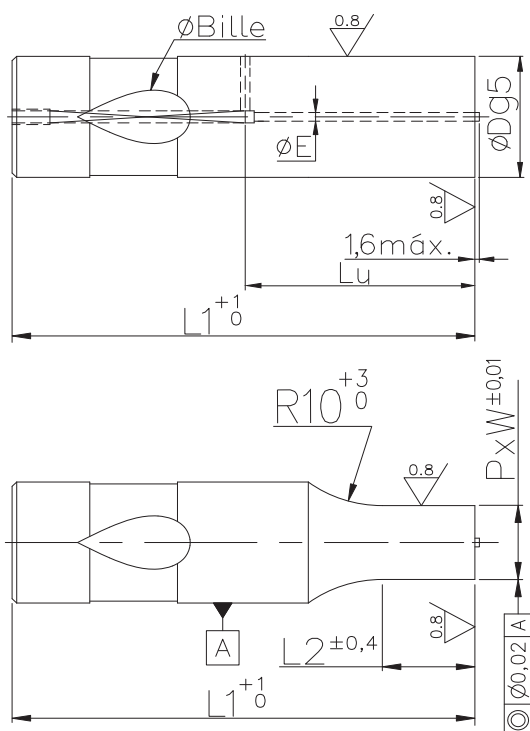
**PB - BHNB - 16 - 71**

Poinçon H55
Charge Lourde
Plain
Carré
D. corps
L1
L2
Dimensions Forme
Rayon
Position
Avec forme

**PB - BHNV - 16 - 71 - 20 - P10.2 - r1.5 - T90**

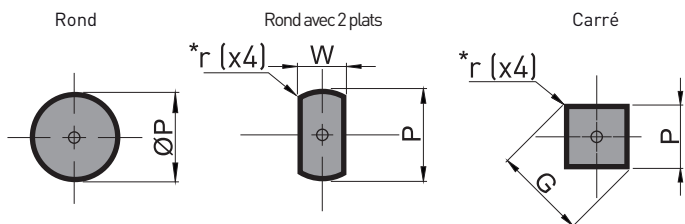
## P\_-BLEB / P\_-BHEB

Charge Légère / Charge lourde  
Ebauche

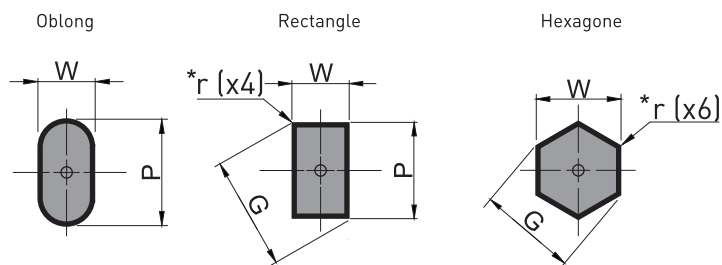


**!**  $G = \sqrt{P^2 + W^2}$ ;  $G \leq \text{ØD} - 0,1$

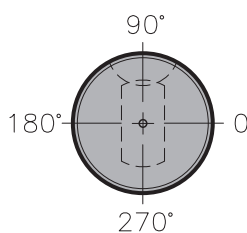
## P\_-BLES / P\_-BHES P\_-BLEF / P\_-BHEF P\_-BLEV / P\_-BHEV



## P\_-BLEL / P\_-BHLEL P\_-BLER / P\_-BHLEL P\_-BLEH / P\_-BHLEH



\* Rayons dans les angles r=0 par défaut  
(Spécifier la valeur r1,5 pour un rayon de 1,5mm).



**!** La forme est réalisée par défaut à T=90° du logement de bille, suivant croquis ci contre.

Référence	ØD	L1				L2	PB-B_ES	Autres Formes		ØE	ØBille
		71	80	100	125		ØP	W (min)	P / G (max)		
<b>CHARGE LEGÈRE</b>											
<b>PB-BLER</b>	10	B	B	B		13	4,5 - 9,9	4,5	9,9	1,3	8
	13	B	B	B		16	6,5 - 12,9	6,0	12,9	1,3	8
	16	B	B	B		20	9,5 - 15,9	7,0	15,9	2,2	8
	20	B	B	B		20	12,5 - 19,9	8,0	19,9	2,2	8
	25	B	B	B		20	16,5 - 24,9	10,0	24,9	2,2	8
<b>CHARGE LOURDE</b>											
<b>PB-BHEV</b>	10	B	B	B		13	5,5 - 9,9	5,5	9,9	1,3	10
	13	B	B	B	B	16	8,0 - 12,9	8,0	12,9	1,3	12
	16	B	B	B	B	20	9,5 - 15,9	9,5	15,9	2,2	12
	20	B	B	B	B	20	12,5 - 19,9	12,5	19,9	2,2	12
	25	B	B	B	B	20	18,0 - 24,9	18,0	24,9	2,2	12
	32	B	B	B	B	20	24,0 - 31,9	18,0	31,9	2,2	12
40	B	B	B	B	20	30,5 - 39,9	18,0	39,9	2,2	12	
ØD et Longueur "L1" : Autres dimensions sur demande.		Lu				Longueur L2 appliquée par défaut autres dimensions sur demande.					
		39	48	68	68						

Matière:	Dureté
B = (Z90 WDCV 06050402)	60 - 64 HRc

**Pour commander:**

Ebauche

Poinçon HSS Charge Légère Éjecteur Ebauche D. corps L1  
**P B - BLEB - 16 - 71**

Poinçon HSS Charge Légère Éjecteur Oblong D. corps L1 L2 Dimensions Forme Position  
**P B - BLEL - 16 - 71 - 20 - P15.2 - W8.2 - T0**

**+** Autres matières sur demande.  
 Autres formes de découpe (E ; T ; X) : page 88  
 Revêtements disponibles : page 97  
 Options techniques : page 90

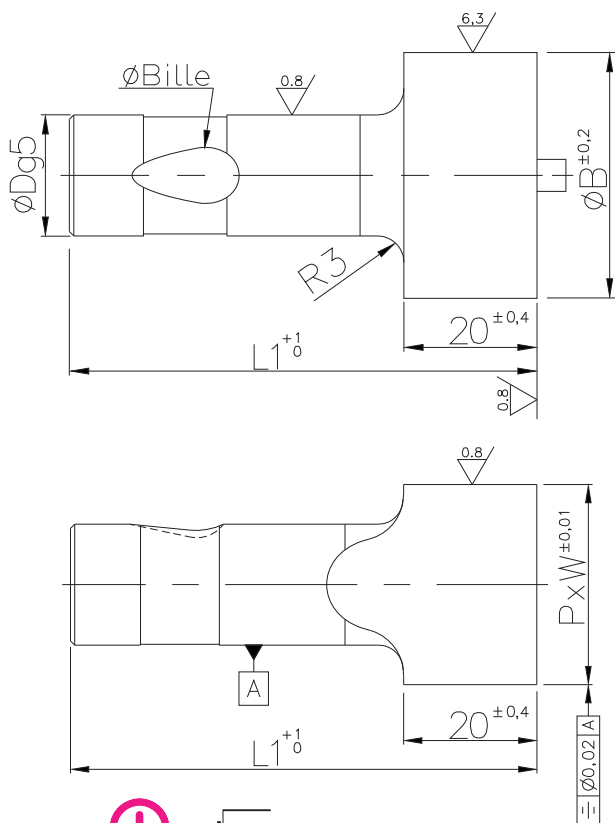
# POINÇONS BALL-LOCK EXTREMITE LARGE

Suivant Normes ISO 10071 - AFNOR NFE 63102

P\_-BJNB  
P\_-BKNB  
P\_-BJN\_  
P\_-BKN\_

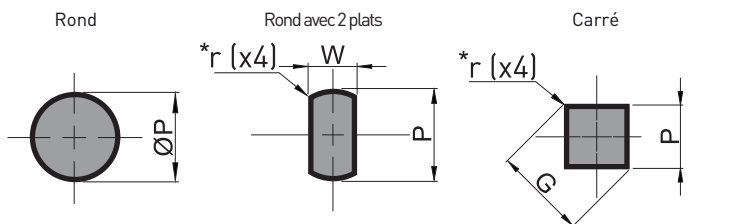
## P\_-BJNB / P\_-BKNB

Charge Légère / Charge lourde  
Ebauche

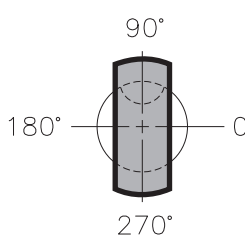
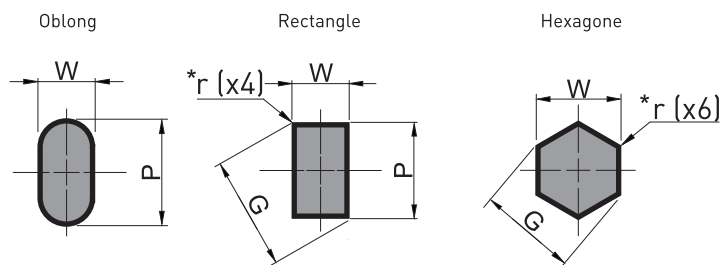


**!**  $G = \sqrt{P^2 + W^2}$ ;  $G \leq \text{ØB} - 0,1$

## P\_-BJNS / P\_-BKNS P\_-BJNF / P\_-BKNF P\_-BJNV / P\_-BKNV



## P\_-BJNL / P\_-BKNL P\_-BJNR / P\_-BKNR P\_-BJNH / P\_-BKNH



\* Rayons dans les angles r=0 par défaut  
(Spécifier la valeur r1,5 pour un rayon de 1,5mm).

**!** La forme est réalisée par défaut à T=90° du logement de bille, suivant croquis ci contre.

Référence	ØD	L1		P_-B_NS	Autres Formes	Ø B	Ø Bille
		71	80	ØP	G (max)		
<b>CHARGE LÉGÈRE</b>							
 Matière: PA-BJNL Formes:	10	B	A + B	12 - 20	20	20,5	8
	13	B	A + B	15 - 29,5	29,5	30	8
	16	B	A + B	18 - 32	32	32,5	8
	20	B	A + B	22 - 38	38	38,5	8
	25	B	A + B	28 - 47,5	47,5	48	8
	32	B	A + B	35 - 49,5	49,5	50	8
	40	B	A + B	43 - 55,5	55,5	56	8
<b>CHARGE LOURDE</b>							
 Matière: PB-BKNL	32	B	A	35 - 49,5	49,5	50	12
	40	B	A	43 - 55,5	55,5	56	12

Matière:	Corps
A = (X155CrVMo.12.1)	58 - 62 HRC
B = (Z90 WDCV 06050402)	60 - 64 HRC

**+** Autres matières sur demande.  
Autres formes de découpe (E ; T ; X) : page 88  
Revêtements disponibles : page 97  
Options techniques : page 90

**Pour commander:**

Ebauche  
 P B - B J N B - 16 - 71

Avec forme  
 P B - B J N L - 16 - 71 - P28.2 - W20.5 - T0

## A = Matière

X155CrVMo12.1/1.2379/HWS/D2	<b>A</b>
Z90/HSS/1.3343/M2/HS 6.5.2	<b>B</b>
Carbure	<b>C</b>
ASP23/1.3395/M32/HS 6.5.3	<b>E</b>
XII0CrMoV8-2	<b>K</b>
M4/1.3351/HS 6.5.4	<b>S</b>

## C = Dépouille

Ebauche avec trou traversant	<b>W</b>
Dépouille a dégagement cylindrique	<b>C</b>
Dépouille conique	<b>D</b>
Matrice pleine	<b>N</b>

**D = Matrice métrique**  
(E = dimensions en Pouces)

Ø du corps (mm)

Longueur totale (mm)

**H**  
Hauteur  
Travillante

# DA-HMCR-10-32-8-P6.3-W4.9

**P - W**  
Dimensions forme

## HM = Type

A Collerette ; Corps tol. m5 (ISO8977)	<b>HM</b>
A Collerette ; Corps tol. h5 (CNOMO)	<b>HH</b>
Lisse ; Corps tol m5 (ISO8977)	<b>SM</b>
Lisse ; Corps tol. h5 (CNOMO)	<b>SH</b>
Lisse ; Corps tol. n5/j6 (NAAMS)	<b>SN</b>
Lisse ; Corps tol h5, à encoche (CNOMO)	<b>SC</b>
Plate ; Corps tol. h5 à encoche réversible(CNOMO)	<b>SR</b>
Plate Corps tol h5 ,à encoche non réversible	<b>SS</b>
A bille	<b>BL</b>

## R = Finition Forme

Ebauche	<b>B</b>
Ebauche modifiée	<b>A</b>
Rond	<b>S</b>
Oblong	<b>L</b>
Carré	<b>V</b>
Rectangle	<b>R</b>
Rond avec 2 plats	<b>F</b>
Hexagone	<b>H</b>
Formes classifiées TMX	<b>T</b>
Formes classifiées TMY	<b>E</b>
Formes spéciales	<b>X</b>

# MATRICES LISSES - DÉPOUILLE CONIQUE

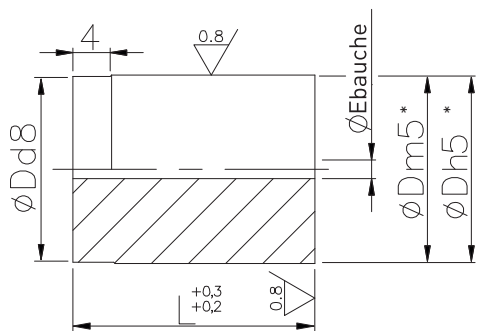
Suivant Normes ISO 8977 - AFNOR NFE 63080

D\_-SMWB  
D\_-SHWB  
D\_-SMD\_  
D\_-SHD\_

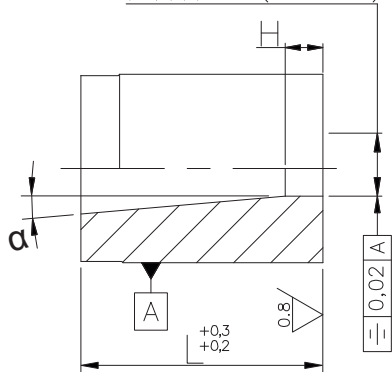
D\_-SMWB ØDm5 \*

D\_-SHWB ØDh5 \*

Ebauche



$P \times W \pm 0,01$  (inscrit dans ØA)



α = 1° par défaut

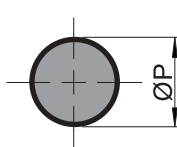
H = 5 par défaut

$G = \sqrt{P^2 + W^2}$  ;  $G \leq A$

D\_-SMDS ØDm5

D\_-SHDS ØDh5

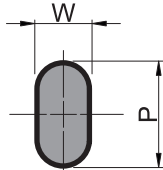
Rond



D\_-SMDL ØDm5

D\_-SHDL ØDh5

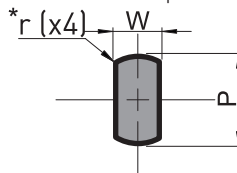
Oblong



D\_-SMDF ØDm5

D\_-SHDF ØDh5

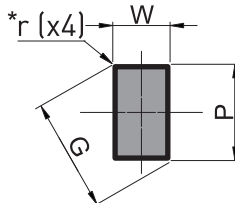
Rond avec 2 plats



D\_-SMDR ØDm5

D\_-SHDR ØDh5

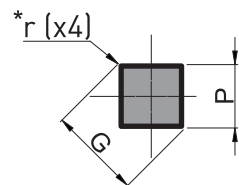
Rectangle



D\_-SMDV ØDm5

D\_-SHDV ØDh5

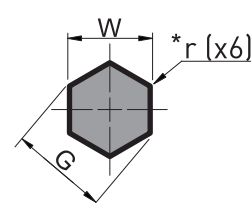
Carré



D\_-SMDH ØDm5

D\_-SHDH ØDh5

Hexagone



\* Rayons mini dans les angles r=0.15 par défaut (Spécifier la valeur r2 pour un rayon de 2 mm)



Plat d'orientation sur demande ; Exemple : R2T0 Plat 1.5 x 5mm à 0°.

Autres plats d'orientation voir page 93

Référence	Ø D	L				D_-S_DS	Autres Formes		Ø Ébauche	Ø A Max.
		20	25	32	35	ØP	W (min)	P / G (max)		
<div style="display: flex; flex-direction: column; align-items: center;"> <div style="display: flex; gap: 10px;"> <div style="border: 1px solid black; padding: 2px;">DA</div> <div style="border: 1px solid black; padding: 2px;">S</div> <div style="border: 1px solid black; padding: 2px;">M</div> <div style="border: 1px solid black; padding: 2px;">D</div> <div style="border: 1px solid black; padding: 2px;">R</div> </div> <div style="margin-top: 10px;"> <div style="display: flex; gap: 10px;"> <div style="border: 1px solid black; padding: 2px;">B</div> <div style="border: 1px solid black; padding: 2px;">H</div> </div> <div style="margin-top: 10px;"> <div style="display: flex; gap: 10px;"> <div style="border: 1px solid black; padding: 2px;">E</div> <div style="border: 1px solid black; padding: 2px;">T</div> <div style="border: 1px solid black; padding: 2px;">X</div> </div> </div> </div> </div>	6	A+B	A+B			1,5 - 2,5	1,5	2,5	1,0	2,5
	8	A+B	A+B			1,5 - 3,5	1,5	3,5	1,0	3,5
	10	A+B	A+B	A+B		2,0 - 4,5	2,0	4,5	1,5	4,5
	13	A+B	A+B	A+B		2,0 - 6,7	2,0	6,7	1,5	6,7
	16	A+B	A+B	A+B	A+B	2,5 - 8,2	2,5	8,2	2,0	8,2
	20	A+B	A+B	A+B	A+B	2,5 - 10,7	2,5	10,7	2,0	10,7
	22	A+B	A+B	A+B	A+B	2,5 - 13,0	2,5	13,0	2,0	13,0
	25		A+B	A+B	A+B	2,5 - 16,0	2,5	16,0	2,0	16,0
	32			A+B		2,5 - 19,4	2,5	19,4	2,0	19,4
	38			A+B		2,5 - 23,0	2,5	23,0	2,0	23,0
	40			A+B		2,5 - 26,4	2,5	26,4	2,0	26,4
	45			A+B		2,5 - 27,0	2,5	27,0	2,0	27,0
	50			A+B		2,5 - 35,7	2,5	35,7	2,0	35,7

ØD et Longueur "L" : Autres dimensions sur demande.

\* Hauteur H par défaut : 5mm

Matière:	Dureté
A = [X155CrVMo.12.1] B = [Z90 WDCV 06050402]	58 - 62 HRc 60 - 64 HRc

Pour commander:

Ebauche

**DA - S M W B - 16 - 25**

Avec forme

**DA - S M D L - 16 - 25 - 5 - P8.2 - W5.2 - PA1- R2 - T0**

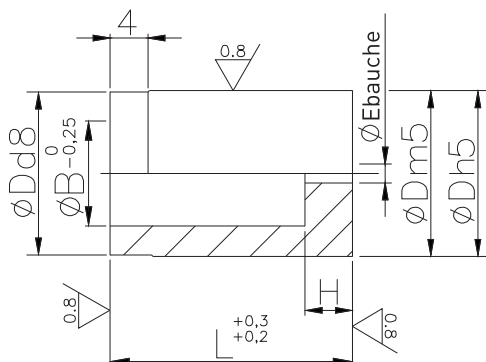
**Autres matières sur demande.**  
**Autres formes de découpe [E ; T ; X] : page 88**  
**Revêtements disponibles : page 97**  
**Options techniques : page 93**



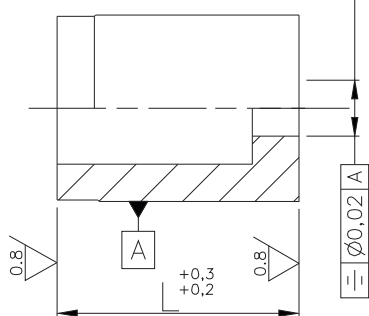
**D\_-SMCB** ØDm5

**D\_-SHCB** ØDh5

Ebauche



$P \times W \pm 0,01$  (inscrit dans ØA)

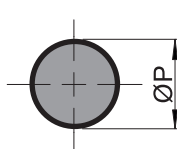


**!**  $G = \sqrt{P^2 + W^2}$  ;  $G \leq A$

**D\_-SMCS** ØDm5

**D\_-SHCS** ØDh5

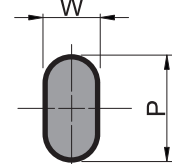
Rond



**D\_-SMCL** ØDm5

**D\_-SHCL** ØDh5

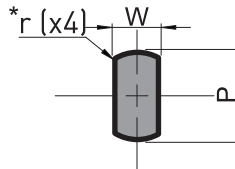
Oblong



**D\_-SMCF** ØDm5

**D\_-SHCF** ØDh5

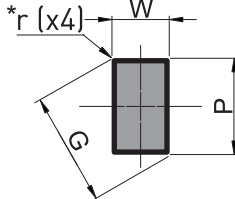
Rond avec 2 plats



**D\_-SMCR** ØDm5

**D\_-SHCR** ØDh5

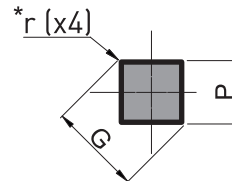
Rectangle



**D\_-SMCV** ØDm5

**D\_-SHCV** ØDh5

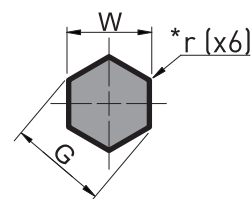
Carré



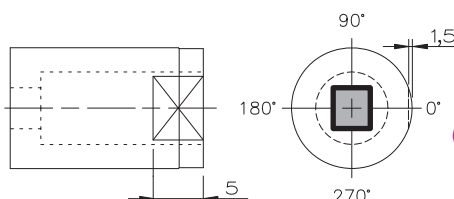
**D\_-SMCH** ØDm5

**D\_-SHCH** ØDh5

Hexagone



\* Rayons mini dans les angles  $r=0.15$  par défaut (Spécifier la valeur r2 pour un rayon de 2 mm)



**+** Plat d'orientation sur demande ; Exemple : R2T0 Plat 1.5 x 5mm à 0°.

Autres plats d'orientation voir page 93

Référence	Ø D	L				H	D_-S_CS	Autres Formes		Ø B	Ø E	Ø A Max.
		20	25	32	35		ØP	W (min)	P / G (max)			
Formes Tol. ØD Matière <b>DA - SMCR</b> B H F V H (TMY) = E (TMX) = T (SPECIALES) = X	6	A+B	A+B			3	1,5 - 3,0	1,5	3,0	3,5	1	3,0
	8	A+B	A+B			4	1,5 - 3,5	1,5	3,5	4	1	3,5
	10	A+B	A+B	A+B		5	2,0 - 5,0	2,0	5,0	5,8	1,5	5,0
	13	A+B	A+B	A+B		5	2,0 - 7,0	2,0	7,0	8	1,5	7,0
	16	A+B	A+B	A+B	A+B	5	2,5 - 9,0	2,5	9,0	9,5	2	9,0
	20	A+B	A+B	A+B	A+B	5	2,5 - 11,0	2,5	11,0	12	2	11,0
	22	A+B	A+B	A+B	A+B	8	2,5 - 13,0	2,5	13,0	14	2	13,0
	25		A+B	A+B	A+B	5	2,5 - 16,0	2,5	16,0	17,3	2	16,0
	32			A+B		8	2,5 - 20,0	2,5	20,0	20,7	2	20,0
	38			A+B		8	2,5 - 26,0	2,5	26,0	27	2	26,0
	40			A+B		8	2,5 - 27,0	2,5	27,0	27,7	2	27,0
	45			A+B		8	2,5 - 35,0	2,5	35,0	36	2	35,0
	50			A+B		8	2,5 - 36,0	2,5	36,0	37	2	36,0

ØD et Longueur "L" : Autres dimensions sur demande.

Longueur "H" appliquée par défaut autres dimensions sur demande.

Matière:	Dureté
A = (X155CrVMo.12.1)	58 - 62 HRc
B = (Z90 WDCV 06050402)	60 - 64 HRc

Pour commander:

Matrice X155CrVMo Lisse Corps (lnB) Contrepercé Ebauche D. corps L H Ebauche  
**DA - S M C B - 16 - 25 - 5**

Matrice X155CrVMo Lisse Corps (lnB) Contrepercé Carré D. corps L H Dimension Forme Rayon d'angle Avec forme  
**DA - S M C V - 16 - 25 - 5 - P6 - r1.5 - R2 - T90**

**+** Autres matières sur demande.  
 Autres formes de découpe [E ; T ; X] : page 88  
 Revêtements disponibles : page 97  
 Options techniques : page 93

# MATRICES À COLLERETTE DÉPOUILLE CONIQUE

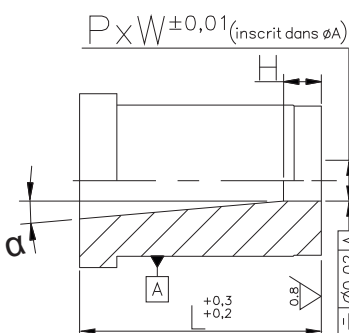
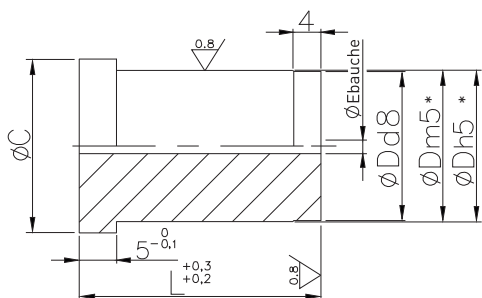
Suivant Normes ISO 8977 - AFNOR NFE 63080

D\_-HMWB  
D\_-HHWB  
D\_-HMD  
D\_-HHD

D\_-HMWB ØDm5\*

D\_-HHWB ØDh5\*

Ebauche

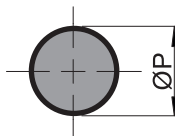


$\alpha = 1^\circ$  par défaut  
H = 5 par défaut

D\_-HMDS ØDm5

D\_-HHDS ØDh5

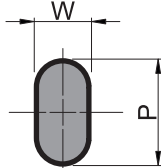
Rond



D\_-HMDS ØDm5

D\_-HHDS ØDh5

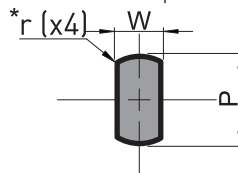
Oblong



D\_-HMDF ØDm5

D\_-HHDF ØDh5

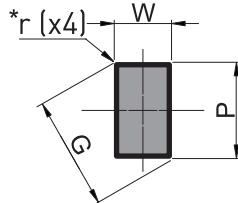
Rond avec 2 plats



D\_-HMDF ØDm5

D\_-HHDF ØDh5

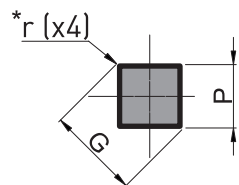
Rectangle



D\_-HMDV ØDm5

D\_-HHDV ØDh5

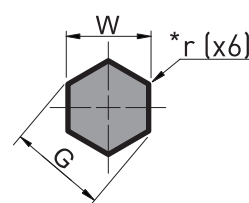
Carré



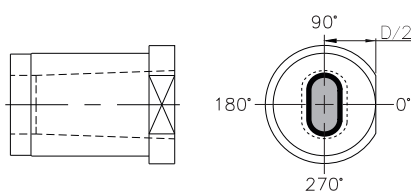
D\_-HMDV ØDm5

D\_-HHDV ØDh5

Hexagone



\* Rayons mini dans les angles  $r=0.15$  par défaut  
(Spécifier la valeur r2 pour un rayon de 2 mm)



$G = \sqrt{P^2 + W^2}$  ;  $G \leq A$



Plat d'orientation sur demande  
Exemple : R2T0 plat tangent au corps à 0°.

Autres plats d'orientation voir page 93

Référence	Ø D	L				D_-H_DS	Autres Formes		Ø C	Ø Ébauche	Ø A Max.
		20	25	32	35	Ø P	W (min)	P / G (max)			
Formes Tol. ØD Matière <b>DA - HMDR</b> B H F V H (TMY) = E (TMX) = T (SPECIALES) = X	6	A+B				1,5 - 2,5	1,5	2,5	9	1,0	2,5
	8	A+B	A+B			1,5 - 3,5	1,5	3,5	11	1,0	3,5
	10	A+B	A+B	A+B	A+B	2,0 - 4,5	2,0	4,5	13	1,5	4,5
	13	A+B	A+B	A+B	A+B	2,0 - 6,7	2,0	6,7	16	1,5	6,7
	16	A+B	A+B	A+B	A+B	2,5 - 8,2	2,5	8,2	19	2,0	8,2
	20	A+B	A+B	A+B	A+B	2,5 - 10,7	2,5	10,7	23	2,0	10,7
	22	A+B	A+B	A+B	A+B	2,5 - 13,0	2,5	13,0	25	2,0	13,0
	25		A+B	A+B	A+B	2,5 - 16,0	2,5	16,0	28	2,0	16,0
	32			A+B		2,5 - 19,4	2,5	19,4	35	2,0	19,4
	40			A+B		2,5 - 26,4	2,5	26,4	43	2,0	26,4
50			A+B		2,5 - 35,7	2,5	35,7	53	2,0	35,7	

ØD et Longueur "L" : Autres dimensions sur demande. \* Hauteur H par défaut : 5mm

Matière:	Dureté
A = (X155CrVMo.12.1)	58 - 62 HRc
B = (Z90 WDCV 06050402)	60 - 64 HRc

Pour commander:

Matrice X155CrVMo Colerette Corps (mm) Percage-fil Ebauche D. corps L

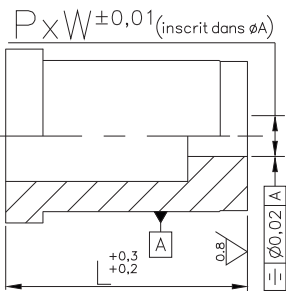
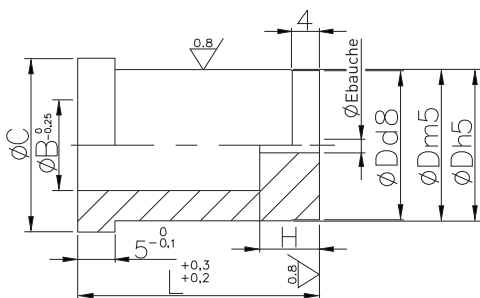
**DA - HMWB - 20 - 25**

Matrice X155CrVMo Colerette Corps (mm) Déaouille Oblong D. corps L H Dimensions Forme Déaouille 2e Plat Avec forme

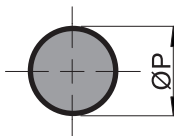
**DA - HMDL - 20 - 25 - 5 - P8 - W5 - PA2 - R2 - T0**

**Autres matières sur demande.**  
**Autres formes de découpe [E ; T ; X] : page 88**  
**Revêtements disponibles : page 97**  
**Options techniques : page 93**

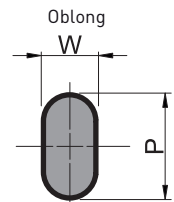
D\_-HM CB ØDm5  
D\_-HH CB ØDh5  
Ebauche



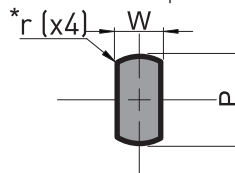
D\_-HM CS ØDm5  
D\_-HH CS ØDh5  
Rond



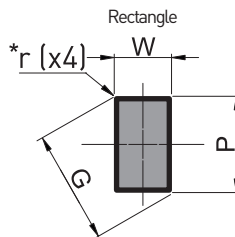
D\_-HM CL ØDm5  
D\_-HH CL ØDh5  
Oblong



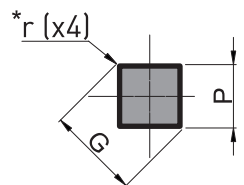
D\_-HM CF ØDm5  
D\_-HH CF ØDh5  
Rond avec 2 plats



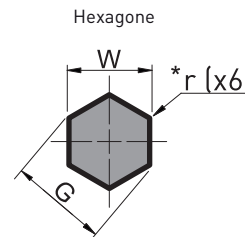
D\_-HM CR ØDm5  
D\_-HH CR ØDh5  
Rectangle



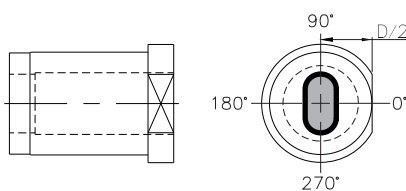
D\_-HM CV ØDm5  
D\_-HH CV ØDh5  
Carré



D\_-HM CH ØDm5  
D\_-HH CH ØDh5  
Hexagone



\* Rayons mini dans les angles r=0.15 par défaut (Spécifier la valeur r2 pour un rayon de 2 mm)



**!**  $G = \sqrt{P^2 + W^2}$  ;  $G \leq A$

**+** Plat d'orientation sur demande  
Exemple : R2T0 plat tangent au corps à 0°.

Autres plats d'orientation voir page 93

Référence	Ø D	L				H	D_-H_CS		Autres Formes		Ø E	Ø C	Ø B	Ø A Max.
		20	25	32	35		Ø P	W (min)	P / G (max)					
Formes Tol. ØD Matière <b>DA - HM CR</b> B H S L F V H (TMY) = E (TMX) = T (SPECIALES) = X	6	A+B				3	1,5 - 3,0	1,5	3,0	1	9	3,5	3,0	
	8	A+B	A+B			4	1,5 - 3,5	1,5	3,5	1	11	4	3,5	
	10	A+B	A+B	A+B	A+B	5	2,0 - 5,0	2,0	5,0	1,5	13	5,8	5,0	
	13	A+B	A+B	A+B	A+B	5	2,0 - 7,0	2,0	7,0	1,5	16	8	7,0	
	16	A+B	A+B	A+B	A+B	5	2,5 - 9,0	2,5	9,0	2	19	9,5	9,0	
	20	A+B	A+B	A+B	A+B	5	2,5 - 11,0	2,5	11,0	2	23	12	11,0	
	22	A+B	A+B	A+B	A+B	8	2,5 - 13,0	2,5	13,0	2	25	14	13,0	
	25		A+B	A+B	A+B	5	2,5 - 16,0	2,5	16,0	2	28	17,3	16,0	
	32			A+B		8	2,5 - 20,0	2,5	20,0	2	35	20,7	20,0	
	40			A+B		8	2,5 - 27,0	2,5	27,0	2	43	27,7	27,0	
	50			A+B		8	2,5 - 36,0	2,5	36,0	2	53	37	36,0	

ØD et Longueur "L" : Autres dimensions sur demande.   Longueur "H" appliquée par défaut autres dimensions sur demande.

Matière:	Dureté
A = (X155CrVMo.12.1)	58 - 62 HRc
B = (Z90 WDCV 06050402)	60 - 64 HRc

**Pour commander:**

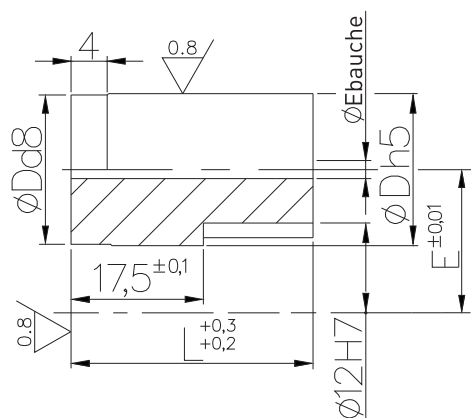
Matrice X155CrVMo Collerette Corps (m5) Contreperçé Ebauche D. corps L H  
**DA - HM CB - 16 - 25 - 5** Ebauche

Matrice X155CrVMo Collerette Corps (m5) Contreperçé Oblong D. corps L H Dimensions Forme Plat Position  
**DA - HM CL - 16 - 25 - 5 - P8.2 - W5.2 - R2 - T90** Avec forme

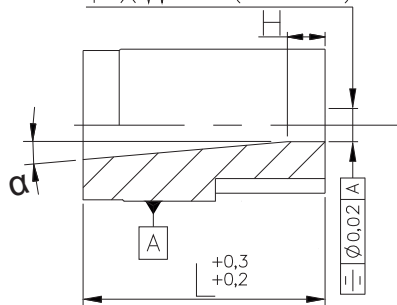
**+** Autres matières sur demande.  
 Autres formes de découpe [E ; T ; X] : page 88  
 Revêtements disponibles : page 97  
 Options techniques : page 93

### D\_-SCWB ØDh5

Ebauche



$P \times W \pm 0,01$  (inscrit dans ØA)

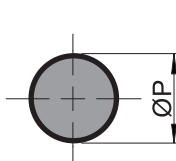


$\alpha = 1^\circ$  par défaut  
 $H = 5$  par défaut

**!**  $G = \sqrt{P^2 + W^2}$  ;  $G \leq A$

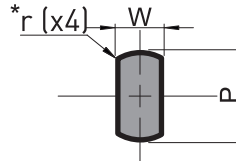
### D\_-SCDS ØDh5

Rond



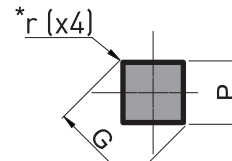
### D\_-SCDF ØDh5

Rond avec 2 plats



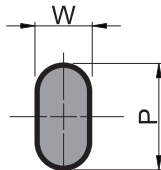
### D\_-SCDV ØDh5

Carré



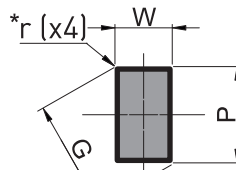
### D\_-SCDL ØDh5

Oblong



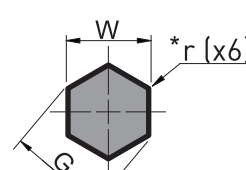
### D\_-SCDR ØDh5

Rectangle



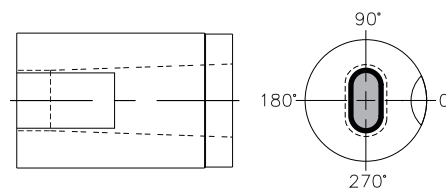
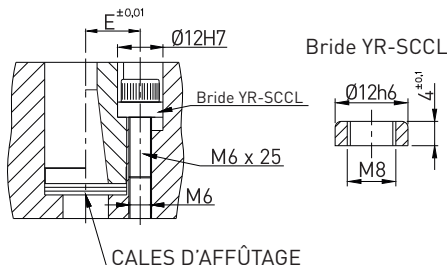
### D\_-SCDH ØDh5

Hexagone



\* Rayons mini dans les angles  $r=0.15$  par défaut  
(Spécifier la valeur r2 pour un rayon de 2 mm)

### Montage possible des matrices.



**!** La forme est réalisée par défaut à  $T=0^\circ$  de l'indexage, suivant croquis ci dessus.

**+** CALES D'AFFÛTAGE : page 74  
Accessoires pour montage : page 73

Référence	Ø D	L	D_-SCDS	Autres Formes		E	Ø Ébauche	Ø A Max.
		32	Ø P	W (min)	P / G (max)			
<div style="display: flex; flex-direction: column; align-items: center;"> <div style="margin-bottom: 5px;">Formes</div> <div style="margin-bottom: 5px;">Matière</div> <div style="border: 1px solid black; padding: 2px;">DA - SCDR</div> <div style="margin-bottom: 5px;">K</div> <div style="margin-bottom: 5px;">(TMY) = E</div> <div style="margin-bottom: 5px;">(TMX) = T</div> <div style="margin-bottom: 5px;">(SPECIALES) = X</div> </div>	16	A+K	2,5 - 8,2	2,5	8,2	11,5	2	8,2
	20	A+K	2,5 - 10,7	2,5	10,7	13,5	2	10,7
	25	A+K	2,5 - 16,0	2,5	16,0	16	2	16,0
	32	A+K	2,5 - 19,4	2,5	19,4	19,5	2	19,4
	40	A+K	2,5 - 26,4	2,5	26,4	23,5	2	26,4
	50	A+K	2,5 - 35,7	2,5	35,7	28,5	2	35,7
ØD et Longueur "L" : Autres dimensions sur demande.						* Hauteur H par défaut : 5m		

Matière:	Dureté
A = (X155CrVMo.12.1)	58 - 62 HRc
K = (X110CrMoV8-T6)	61 - 63 HRc

### Pour commander:

Ebauche

Matrice X155CrVMo Orientées Corps (H5) Percage file Ebauche D. corps L

DA - SCWB - 20 - 32

---

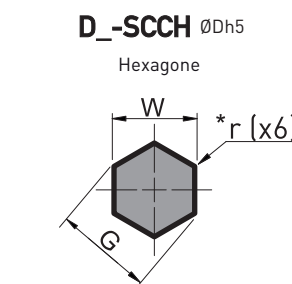
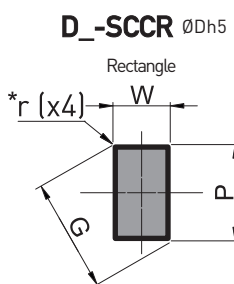
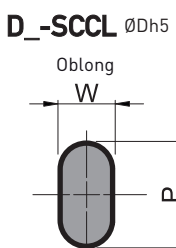
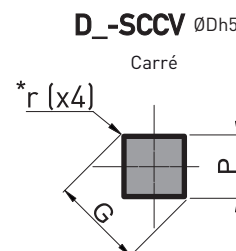
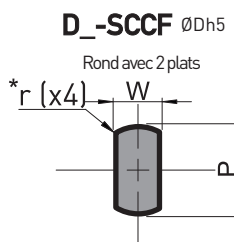
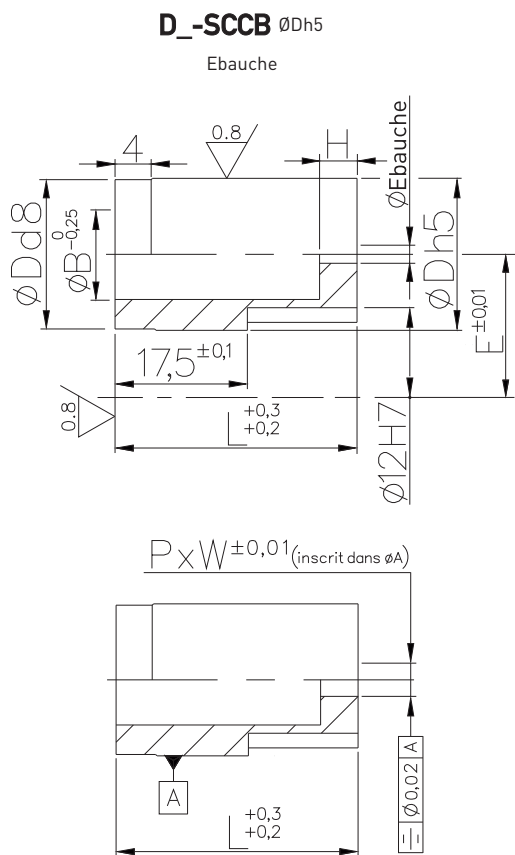
Matrice X155CrVMo Orientées Corps (H5) Conique Oblong D. corps L H

Dimensions Forme

DA - SCDL - 20 - 32 - 5 - P7.2 - W5.2 - PA1 - T0

Avec forme Dépointe 1° Position

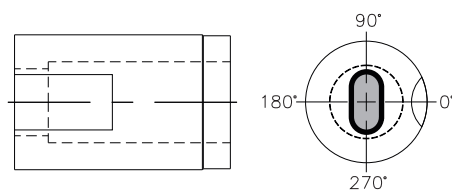
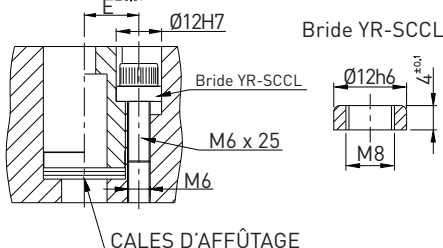
**+** Autres matières sur demande.  
Autres formes de découpe [E ; T ; X] : page 88  
Revêtements disponibles : page 97  
Options techniques : page 93



\* Rayons mini dans les angles  $r=0.15$  par défaut (Spécifier la valeur r2 pour un rayon de 2 mm)

**!**  $G = \sqrt{P^2 + W^2}$  ;  $G \leq A$

### Montage possible des matrices.



**!** La forme est réalisée par défaut à  $T=0^\circ$  de l'indexage, suivant croquis ci dessus.

**+** CALES D'AFFÛTAGE : page 74  
Accessoires pour montage : page 73

Référence	$\varnothing D$	L		H	D_-SCCS		Autres Formes		$\varnothing B$	E	$\varnothing A$	$\varnothing$ Ebauche
		32			$\varnothing P$	W (min)	P / G (max)					
Formes Matière <b>DA - SCCR</b> K S L F V H (TMY) = E (TMX) = T (SPECIALES) = X	16	A+K	5	8	2,5 - 9,0	2,5	9,0	9,5	11,5	9,0	2	
	20	A+K	5	8	2,5 - 11,0	2,5	11,0	12	13,5	11,0	2	
	25	A+K	5	8	2,5 - 16,0	2,5	16,0	17,3	16	16,0	2	
	32	A+K	5	8	2,5 - 20,0	2,5	20,0	20,7	19,5	20,0	2	
	40	A+K	5	8	2,5 - 27,0	2,5	27,0	27,7	23,5	27,0	2	
	50	A+K	5	8	2,5 - 36,0	2,5	36,0	37	28,5	36,0	2	

$\varnothing D$  et Longueur "L" : Autres dimensions sur demande.    Longueur "H" appliquée par défaut autres dimensions sur demande.

Matière:	Dureté
A = [X155CrVMo.12.1]	58 - 62 HRc
K = [X110CrMoV8-T6]	61 - 63 HRc

**Pour commander:**

Matrice X155CrVMo Orientées Corps (H9) Contreperçé Ebauche D. corps L H

**DA - SCCB - 20 - 32 - 5**

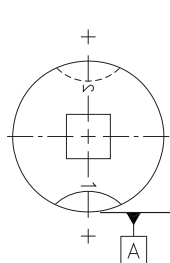
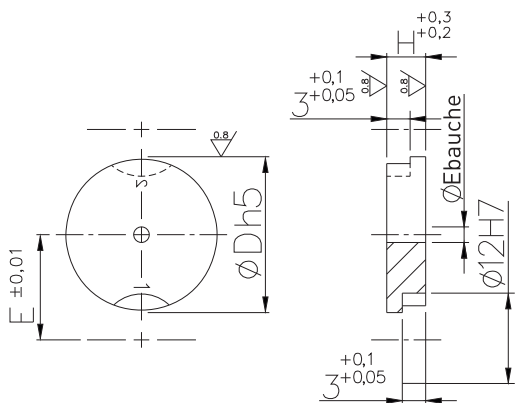
Matrice X155CrVMo Orientées Corps (H9) Contreperçé Oblong D. corps L H Dimensions Forme Position

**DA - SCC L - 20 - 32 - 5 - P8.2 - W5.2 - T0**

**+** Autres matières sur demande.  
Autres formes de découpe [E ; T ; X] : page 88  
Revêtements disponibles : page 97  
Options techniques : page 93

### DA-SRWB ØDh5

Ebauche

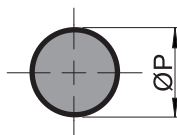


$P \times W \pm 0,01$  (inscrit dans  $\varnothing A$ )

**!**  $G = \sqrt{P^2 + W^2}$  ;  $G \leq A$

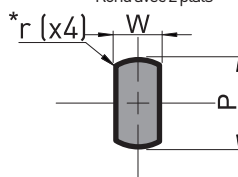
### DA-SRDS ØDh5

Rond



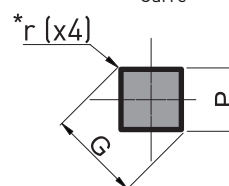
### DA-SRDF ØDh5

Rond avec 2 plats



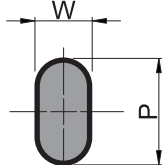
### DA-SRDV ØDh5

Carré



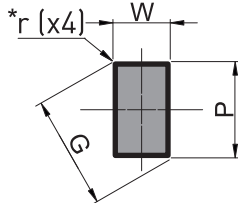
### DA-SRDL ØDh5

Oblong



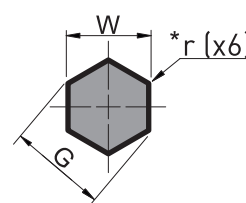
### DA-SRDR ØDh5

Rectangle



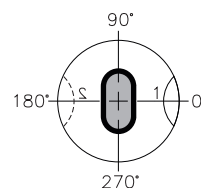
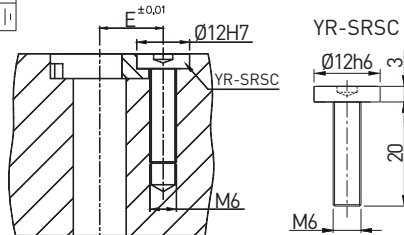
### DA-SRDH ØDh5

Hexagone



\* Rayons mini dans les angles  $r=0.15$  par défaut (Spécifier la valeur r2 pour un rayon de 2 mm)

### Montage possible des matrices.



**!** La forme est réalisée par défaut à  $T=0^\circ$  de l'indexage, suivant croquis ci dessus.

**+** Accessoires pour montage : page 73

Référence	Ø D	H	DA-SRDS		Autres Formes		E	Ø Ebauche	Ø A max.	
			Ø P	W (min)	P / G (max)					
Formes Matière <b>DA - SRDR</b> S L F V H (TMY) = E (TMX) = T (SPECIALES) = X	13	5	8	2,0 - 7,0	2,0	7,0	10,5	1,5	7	
	16	5	8	2,5 - 9,0	2,5	9,0	11,5	2	9	
	20	5	8	10	2,5 - 11,0	2,5	11,0	13,5	2	11
	25	5	8	10	2,5 - 16,0	2,5	16,0	16	2	16
	32	5	8	10	2,5 - 20,0	2,5	20,0	19,5	2	20
	40	5	8	10	2,5 - 27,0	2,5	27,0	23,5	2	27
	50	5	8	10	2,5 - 36,0	2,5	36,0	28,5	2	36

ØD : Autres dimensions sur demande.   Longueur "H" appliquée par défaut autres dimensions sur demande.

Matière:	Dureté
A = (X155CrVMo.12.1)	58 - 62 HRc

**Pour commander:**

Matrice X155CrVMo Réversible Perçage fil Ebauche D. corps Epaisseur Ebauche

**DA - SRWB - 20 - 5**

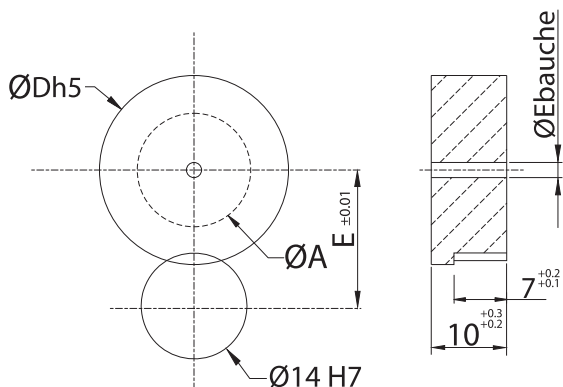
Matrice X155CrVMo Réversible Rectangle D. corps Epaisseur Dimensions Forme Rayon d'angle Position Avec forme

**DA - SRDR - 20 - 5 - P8.2 - W5.2 - r1.2 - T90**

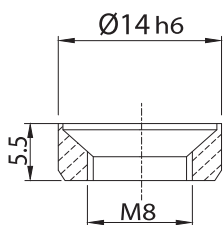
**+** Autres matières sur demande.  
 Autres formes de découpe [E ; T ; X] : page 88  
 Revêtements disponibles : page 97  
 Options techniques : page 93

### D\_-SSWB ØDh5

Ebauche



Bride YR-SSCL

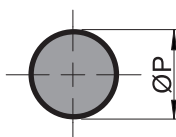


Retenue par Vis M6 (FHC)  
Extraction par Vis M8  
non fournies

Bride YR-SSCL: page 31

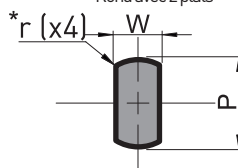
### D\_-SSDS ØDh5

Rond



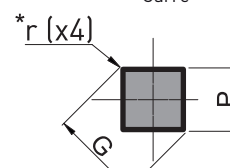
### D\_-SSDF ØDh5

Rond avec 2 plats



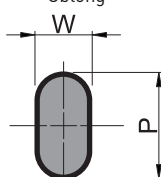
### D\_-SSDV ØDh5

Carré



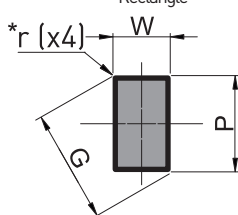
### D\_-SSDL ØDh5

Oblong



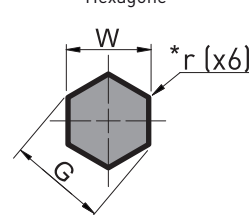
### D\_-SSDR ØDh5

Rectangle

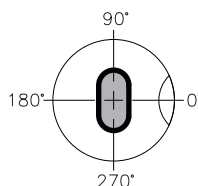


### D\_-SSDH ØDh5

Hexagone



\* Rayons mini dans les angles r=0.15 par défaut  
(Spécifier la valeur r2 pour un rayon de 2 mm)



La forme est réalisée par défaut à T=0° de l'indexage, suivant croquis ci contre.

Référence	Ø D	Ø E	Ø Ebauche	Ø A max.
<p>Formes</p> <p>Matière</p> <p><b>DA - SSDR</b></p> <p>K</p> <p>(TMY) = E</p> <p>(TMX) = T</p> <p>(SPECIALES) = X</p>	13	11,5	1,5	7
	16	12,5	2	9
	20	14	2	10
	25	16,5	2	15
	32	20	2	19
	40	24,5	2	27
	50	29,5	2	36

Matière:	Dureté
A = (X155CrVMo.12.1)	58 - 62 HRc
K = (X110CrMoV8-T6)	61 - 63 HRc

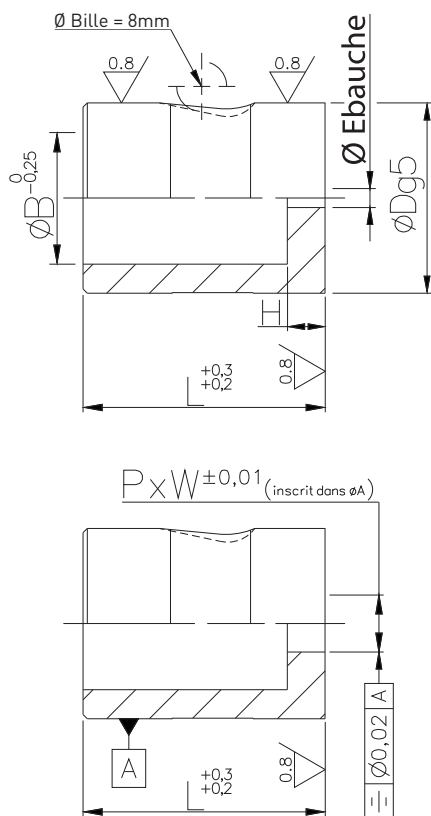
**Autres matières sur demande.**  
**Autres formes de découpe [E ; T ; X] : page 88**  
**Revêtements disponibles : page 97**  
**Options techniques : page 93**

#### Pour commander:

Matrice	X155CrVMo	Non Réversible	Perçage fill	Ebauche	D. corps	Epaisseur	Ebauche
<b>DA - SSWB - 25 - 10</b>							
Matrice	X155CrVMo	Non Réversible	Oblong	D. corps	Epaisseur	Dimensions	Forme
<b>DA - SSDL - 25 - 10 - P8.2 - W5.2 - T90</b>							Avec forme
							Position

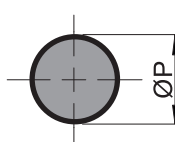
### DA-BLCB ØDg5

Ebauche



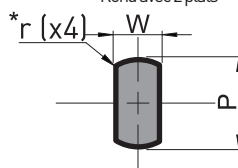
### DA-BLCS ØDg5

Rond



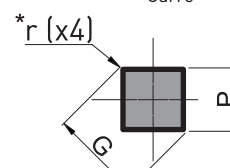
### DA-BLCF ØDg5

Rond avec 2 plats



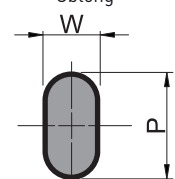
### DA-BLCV ØDg5

Carré



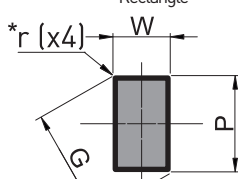
### DA-BLCL ØDg5

Oblong



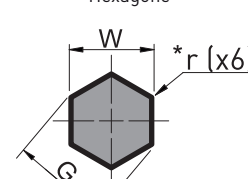
### DA-BLCR ØDg5

Rectangle

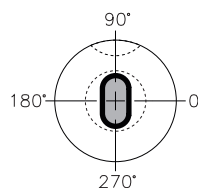


### DA-BLCH ØDg5

Hexagone



\* Rayons mini dans les angles r=0.15 par défaut  
(Spécifier la valeur r2 pour un rayon de 2 mm)



**!** La forme est réalisée par défaut à T=90° du logement de bille, suivant croquis ci contre.

**!**  $G = \sqrt{P^2 + W^2}$  ;  $G \leq A$

Référence	Ø D	L	H	DA-BLCS	Autres Formes		Ø B	Ø Ébauche	Ø A Max.
		32		ØP	W (min)	P / G (max)			
Formes Matière <b>DA - BLCR</b> S L F V H (TMY) = E (TMX) = T (SPECIALES) = X	13	A	5	2,0 - 5,5	2,0	5,5	6,5	1,5	5,5
	16	A	5	2,5 - 6,9	2,5	6,9	8	2,0	6,9
	20	A	5	2,5 - 11,0	2,5	11,0	12	2,0	11,0
	25	A	5	2,5 - 16,3	2,5	16,3	17,5	2,0	16,3
	32	A	6	2,5 - 20,5	2,5	20,5	21,5	2,0	20,5
	40	A	8	2,5 - 27,0	2,5	27,0	28	2,0	27,0

ØD et Longueur "L" : Autres dimensions sur demande.    Longueur "H" appliquée par défaut autres dimensions sur demande.

Matière:	Dureté
A (X155CrVMo.12.1)	58 - 62 HRc

#### Pour commander:

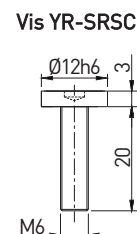
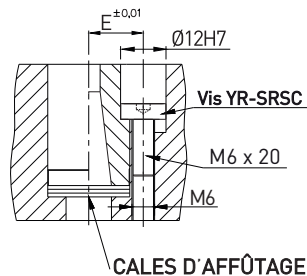
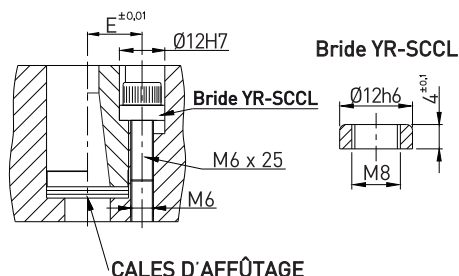
Matrice X155CrVMo	Ball-Lock	Contrepercé	Ebauche	D. corps	L	H	Ebauche
<b>DA - BLCB - 20 - 32 - 5</b>							
Matrice X155CrVMo	Ball-Lock	Contrepercé	Oblong	D. corps	L	H	Avec forme
<b>DA - BLC L - 20 - 32 - 5 - P8.2 - W5.2 - T90</b>							Dimensions Forme Position

**+** Autres matières sur demande.  
 Autres formes de découpe [E ; T ; X] : page 88  
 Revêtements disponibles : page 97  
 Options techniques : page 93

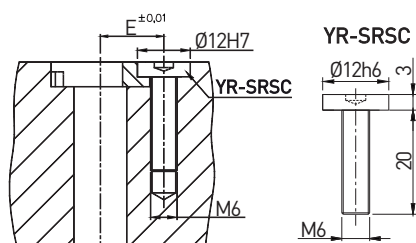


## Pour fixation matrices à indexage :

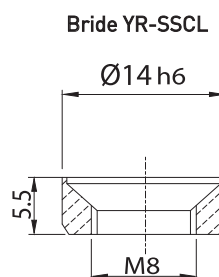
### POUR MATRICES D\_-SCC\_




### POUR MATRICES D\_-SR\_

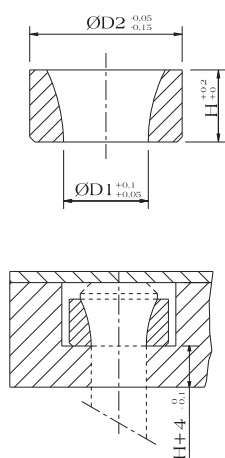


### POUR MATRICES D\_-SR\_



 Retenue par Vis M6 (FHC)  
Extraction par Vis M8  
non fournies

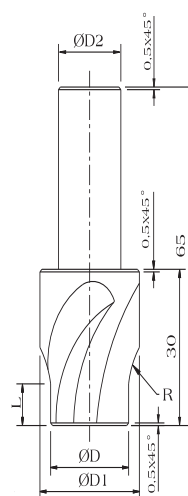
## Pour implantation des poinçons à tête évasée :



Siège pour montage des poinçons à tête évasée.

Référence	$\varnothing D1$	$\varnothing D2$	H
5	13	6	
6	13	7	
8	16	8	
10	20	9	
13	25	9	
16	32	9	
20	32	10	

YR-RFSE



Outil pour usinage du logement des poinçons à tête évasée.

Matière : acier rapide = B

Matière : carbure = C

Référence	$\varnothing Df7$	$\varnothing D1$	$\varnothing D2$	R	L
Matière	5	7,4	8	10	5
	6	9,5	8	10	5
Y B-RFMT	8	11,5	8	12	5
C	10	14,5	10	15	8
	13	17,5	10	15	8
	16	20,5	10	15	8
	20	25,5	16	15	8



Des porte-poinçons pour poinçon à tête évasée sont disponibles sur demande page 79.

Gamme de poinçons à tête évasée voir page 53

Autres dimensions sur demande

Pour commander:

Qté=15 ; pour poinçons  $\varnothing D=10$  mm

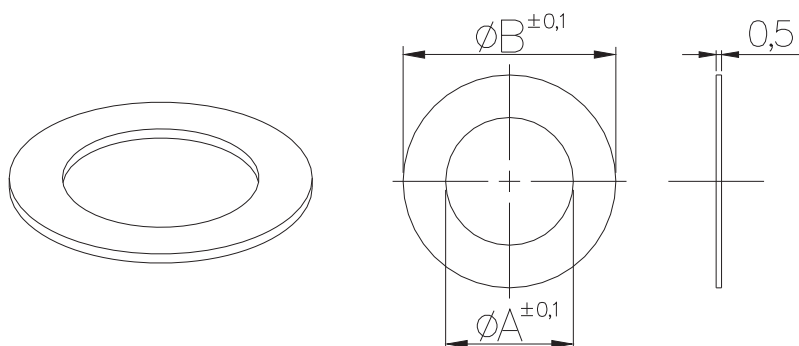
15 YR-RFSE-10

Pour commander:

Qté=1 ;  $\varnothing D=10$  mm en acier rapide

1 YB-RFMT-10

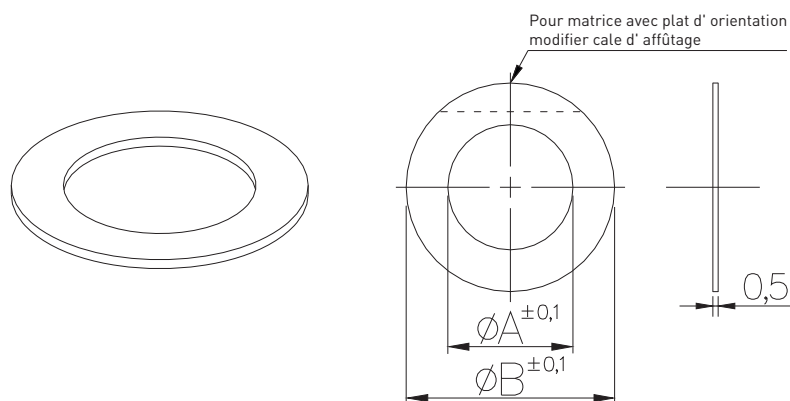
POUR MATRICES LISSES  
D\_-SMC\_/D\_-SMC\_/DA-SCC\_  
Série YF-SACB



Pour commander:  
Qté=3 Pour matrice ØD=20mm  
3 YF-SACB-20

Référence	Ø D Matrices	Ø A	Ø B
YF-SACB [XC70 (1.1249)]	10	6	9,7
	13	8	12,7
	16	10	15,7
	20	12,5	19,7
	25	18	24,7
	32	21,5	31,7
	40	28,5	39,7
	50	37,5	49,7

POUR MATRICES À COLERETTE  
D\_-HMC\_/D\_-HHC\_  
Série YF-SACA



Pour commander:  
Qté=5 Pour matrice ØD=16mm  
5 YF-SACA-16

Référence	Ø D Matrices	Ø A	Ø B
YF-SACA [XC70 (1.1249)]	10	6,5	13,7
	13	8,5	16,7
	16	10	19,7
	20	12,5	23,7
	25	18	28,7
	32	21,5	35,7
	40	28,5	43,7
	50	37,5	53,7

Brevet Français:

REF.1.454.836



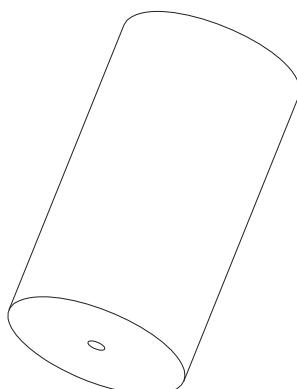
Matière disponible:

Polyuréthane 90 Shore

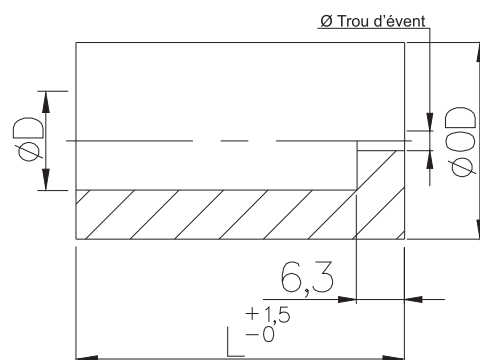
Pour commander:

Qté=2 Pour matrice ØD = 16mm x L = 45mm

2 YU-SSCR-16-45



Série YU-SSCR



Référence	Ø D (mm)	Ø OD (mm)	L (mm)	Ø Trou d'évent	Pression de dévêtissage approx. (en daN) avec déformation de		
					3mm	6,5mm	9,5mm
* YU-SSCR-5-55	5	18	35	1,6	125	200	
			45		115	175	
			55		105	150	
* YU-SSCR-6-65	6	19	35		140	240	
			45		135	230	
			55		110	190	240
			65		90	130	200
* YU-SSCR-8-75	8	21	35		160	250	
			45		150	225	
			55		135	200	300
			65		120	185	290
			75		100	165	270
* YU-SSCR-10-75	10	23	35	2,5	210	350	
			38		190	310	
			45		175	285	
			47		160	270	
			55		145	250	325
			65		130	220	290
			75		115	190	265
* YU-SSCR-13-75	13	26	35	3	260	390	
			38		225	360	
			45		215	340	
			47		165	270	
			55		150	240	300
			65		130	200	250
			75		105	160	200
* YU-SSCR-16-75	16	30	35		300	460	
			38		260	420	
			45		240	390	
			47		235	385	
			55		220	360	460
			65		200	330	420
			75		170	290	360
* YU-SSCR-20-75	20	38	38		280	420	
			47		240	390	
			55		200	350	550
			65		165	300	450
			75		150	270	400
* YU-SSCR-25-75	25	50	35		1200	1800	
			38		1100	1600	
			45		1000	1500	
			47		900	1400	
			55		700	1150	1650
			65		600	1000	1450
			75		500	850	1300

\*Longueurs intermédiaires L



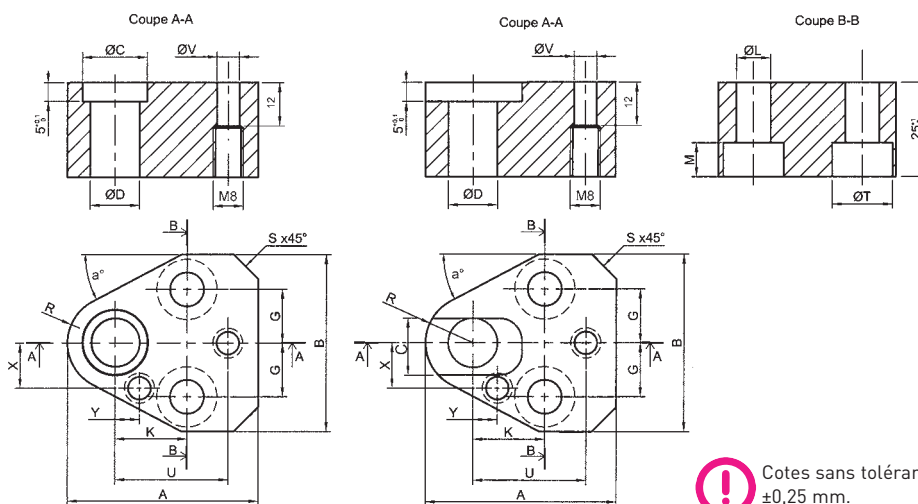
### RR-PPTS

Pour formes de découpe rondes

### RR-PPTF

Pour autres formes de découpe avec arrêt en rotation

ØD	ØC ±0,10 RR-PPTS	C ±0,10 RR-PPTF
8	12	10
10	14	12,3
13	17	15
16	20	18
20	25	22,5
25	30	27,8
32	37	34



**!** Cotes sans tolérances ±0,25 mm.

Référence	ØD G6	A ±0,25	B ±0,25	R ±0,25	S ±0,25	G ±0,10	K ±0,10	Y ±0,01	U ±0,01	X ±0,01	V G6	L H12	T H13	M ±0,25	Z
	8	44,3	41	9,5	5	11,12	19,05	7,5	26,92	9	6	9	16	9	M8
	10	44,3	41	9,5	5	11,12	19,05	7,5	26,92	9	6	9	16	9	M8
	13	50,4	47	12,5	7,5	14,27	19,05	6,5	29,97	12	6	9	16	9	M8
	16	53,5	50	14	8,5	15,87	19,05	6	31,75	13,5	6	9	16	9	M8
	20	60,1	55	17,4	10	17,47	19,05	5	33,53	16,5	6	11	18	11	M8
	25	69,7	63	22	12	19,84	23,82	7	40,64	22	6	14	20	13	M8
	32	69,7	63	22	12	19,84	23,82	7	40,64	22	6	14	20	13	M8

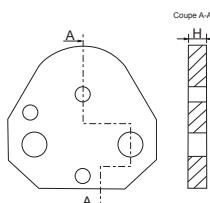
Série  
**RR-PPTS**  
 F

Pour commander:  
 Porte-Poinçon sans plaque de choc  
**Qté = 3 RR-PPTS-20**

### Tôles de Choc:

ØD (poinçon)	H=4,8	H=5,8
8	RR-BPTT-8-4,8	RR-BPTT-8-5,8
10	RR-BPTT-10-4,8	RR-BPTT-10-5,8
13	RR-BPTT-13-4,8	RR-BPTT-13-5,8
16	RR-BPTT-16-4,8	RR-BPTT-16-5,8
20	RR-BPTT-20-4,8	RR-BPTT-20-5,8
25	RR-BPTT-25-4,8	RR-BPTT-25-5,8
32	RR-BPTT-32-4,8	RR-BPTT-32-5,8

Matière:	Dureté
Porte-Poinçon Plaque de Choc {40CMD8 T4 / 4140T}	43 - 48 HRc 32 - 38 HRc



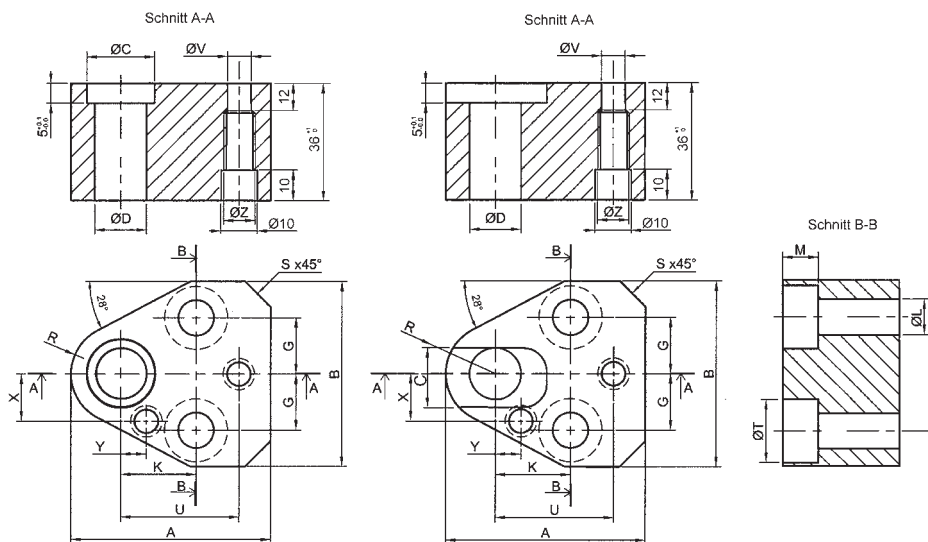
Pour commander:  
 Plaque de Choc  
**Qté = 3 RR-BPTT-16-4.8**



**RR-PPVS**  
Pour formes de découpe  
rondes

**RR-PPVF**  
Pour autres formes de découpe avec  
arrêt en rotation

ØD	ØC RR-PPUS	C RR-PPUF
8	12	10
10	14,5	12,3
13	18,5	15,8
16	20,5	18,3
20	25,5	22,8
25	30,5	27,8
32	38,5	35,3



Référence	ØD	A	B	R	S	G	K	Y	U ±0,01	X ±0,01	V G6	L	T	M	a°
Série <b>RR-PPVS</b> F	8	44,3	41	9,5	5	11,12	19,05	7,5	26,925	9	6	9	14,5	9	30
	10	44,3	41	9,5	5	11,12	19,05	7,5	26,925	9	6	9	14,5	9	30
	13	50,4	47	12,5	7,5	14,27	19,05	6,5	29,970	12	6	9	14,5	9	28
	16	53,5	50	14	8,5	15,87	19,05	6	31,750	13,5	6	9	14,5	9	28
	20	60,1	55	17,5	10	17,47	19,05	5	33,530	16,5	6	11	18,5	11	28
	25	69,7	63	22	12	19,84	23,82	7	40,640	22	6	14	20,5	13	28
	32	69,7	63	22	12	19,84	23,82	7	40,640	22	6	14	20,5	13	28

Pour commander:

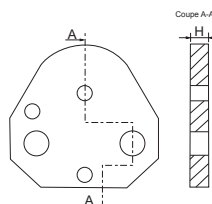
Porte-Poinçon sans  
plaque de choc

Qté = 3 RR-PPVS-20

### Tôles de Choc:

ØD (poinçon)	H=4,8	H=5,8
8	RR-BPTT-8-4,8	RR-BPTT-8-5,8
10	RR-BPTT-10-4,8	RR-BPTT-10-5,8
13	RR-BPTT-13-4,8	RR-BPTT-13-5,8
16	RR-BPTT-16-4,8	RR-BPTT-16-5,8
20	RR-BPTT-20-4,8	RR-BPTT-20-5,8
25	RR-BPTT-25-4,8	RR-BPTT-25-5,8
32	RR-BPTT-32-4,8	RR-BPTT-32-5,8

Matière:	Dureté
Porte-Poinçon {40CMD8 T4 / 4140T}	43 - 48 HRc
Plaques de Choc	32 - 38 HRc



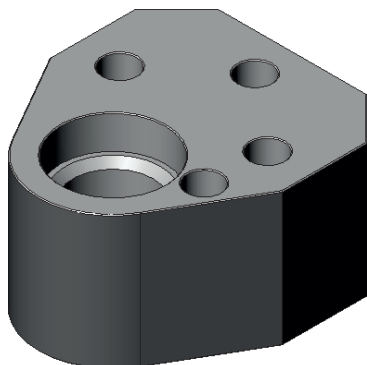
Pour commander:

Plaques de Choc

Qté = 3 RR-BPTT-20-4.8

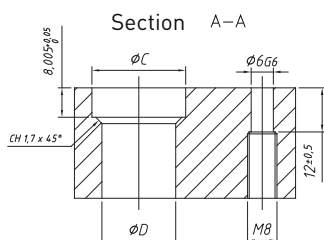
**NOUVEAU**

RR-PTHS



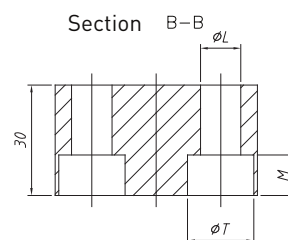
RR-PTHS

Pour formes de découpe rondes

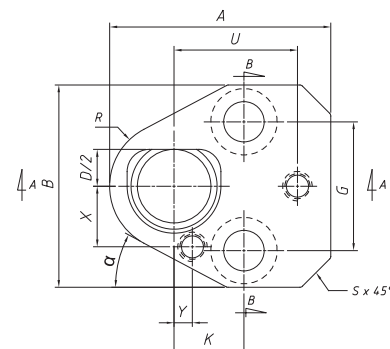
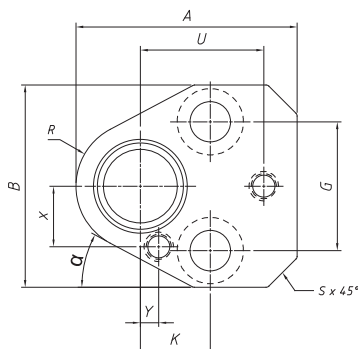
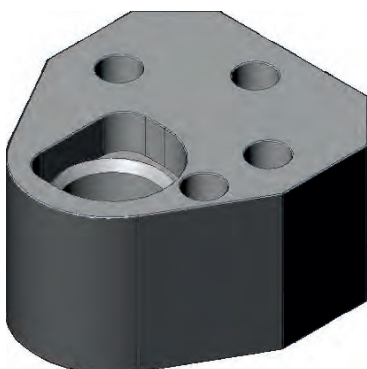


RR-PTHF

Pour autres formes de découpe  
avec arrêt en rotation



RR-PTHF



Référence	ØD 66	C ±0,10	A ±0,25	B ±0,25	R ±0,25	S ±0,25	G ±0,10	K ±0,10	Y ±0,01	U ±0,01	X ±0,01	L H12	T H13	M ±0,25	α °
Série	10	15,5	44,5	43,7	9,5	12,0	22,2	19,0	7,5	26,925	9,0	9	14,5	9	30
RR-PTHS F	13	18,5	50,8	50,0	12,7	15,2	28,6	19,0	6,5	29,970	12,0	9	14,5	9	28
	16	21,5	54,0	53,2	14,3	16,8	31,8	19,0	6,0	31,750	13,5	9	14,5	9	28
	20	25,5	60,3	59,5	17,5	20,0	35,0	19,0	5,0	33,530	16,5	11	18,5	11	28
	25	30,5	69,9	69,1	22,2	24,7	39,6	23,8	7,0	40,640	22,0	14	20,5	13	28

Pour commander:

Porte-Poinçon sans  
plaque de choc

Qté = 3 RR-PTHS - 20

Tôles de Choc:

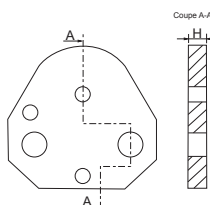
ØD (poinçon)	H=4,8	H=5,8
10	RR-BPHT-10-4,8	RR-BPHT-10-5,8
13	RR-BPHT-13-4,8	RR-BPHT-13-5,8
16	RR-BPHT-16-4,8	RR-BPHT-16-5,8
20	RR-BPHT-20-4,8	RR-BPHT-20-5,8
25	RR-BPHT-25-4,8	RR-BPHT-25-5,8
32	RR-BPHT-32-4,8	RR-BPHT-32-5,8

Pour commander:

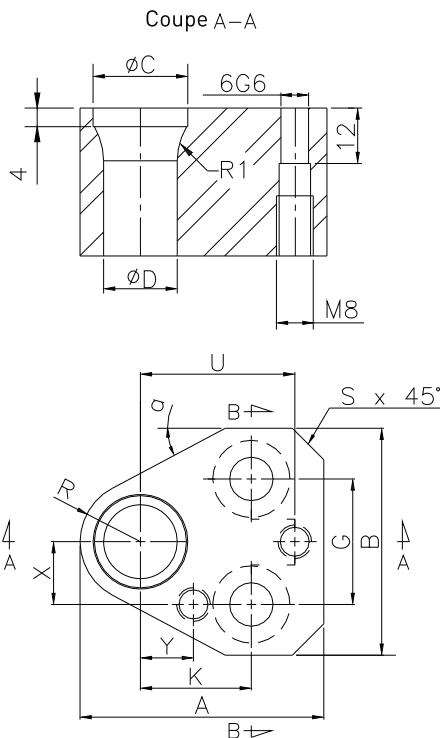
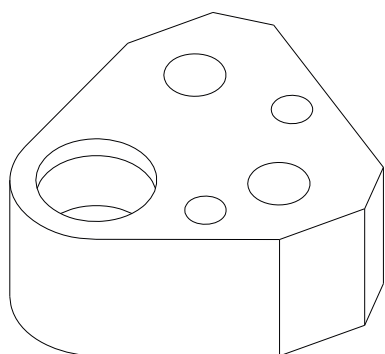
Plaque de Choc

Qté = 3 RR-BPHT - 20 - 4.8

Matière:	Dureté
Porte-Poinçon Plaque de Choc {40CMD8 T4 / 4140T}	43 - 48 HRc 32 - 38 HRc



## RR-RFFS Pour formes de découpe rondes



Réf.	ØD K6	C ±0,25	A ±0,25	B ±0,25	H	R ±0,25	S ±0,25	G ±0,25	K ±0,25	Y ±0,01	U ±0,01	X ±0,01	L H13	T H13	M ±0,25	a°
RR-RFFS	6	9,5	35	37,5	25	8	5	11,1	19	9	23	8	7	12	9	30°
	8	11,5	44,3	41	25	9,5	5	11,12	19,05	7,5	26,92	9	9	16	9	30°
	10	14,5	44,3	41	32	9,5	5	11,12	19,05	7,5	26,92	9	9	16	9	30°
	13	17,5	50,4	47	32	12,5	7,5	14,27	19,05	6,5	29,97	12	9	16	9	28°
	16	20,5	53,5	50	32	14	8,5	15,87	19,05	6	31,75	13,5	9	16	9	28°
	20	25,5	60,1	55	41	17,5	10	17,47	19,05	5	33,53	16,5	11	18	11	28°
	25	30,5	69,7	63	41	22	12	19,84	23,82	7	40,64	22	14	20	13	28°

Pour commander:

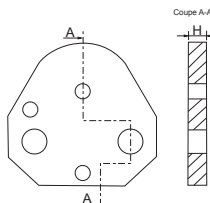
Porte-Poinçon sans plaque de choc

Qté = 3 RR - R F F S - 20

### Tôles de Choc:

ØD (poinçon)	H=4,8	H=5,8
8	RR-BPTT-8-4,8	RR-BPTT-8-5,8
10	RR-BPTT-10-4,8	RR-BPTT-10-5,8
13	RR-BPTT-13-4,8	RR-BPTT-13-5,8
16	RR-BPTT-16-4,8	RR-BPTT-16-5,8
20	RR-BPTT-20-4,8	RR-BPTT-20-5,8
25	RR-BPTT-25-4,8	RR-BPTT-25-5,8
32	RR-BPTT-32-4,8	RR-BPTT-32-5,8

Matière:	Dureté
Porte-Poinçon Plaque de Choc {40CMD8 T4 / 4140T}	43 - 48 HRc 32 - 38 HRc



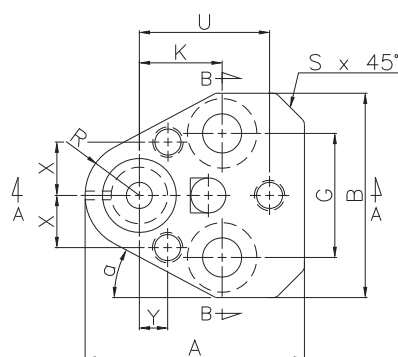
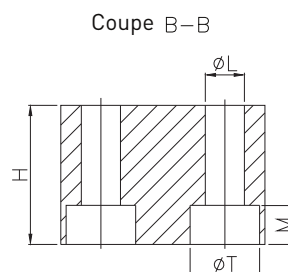
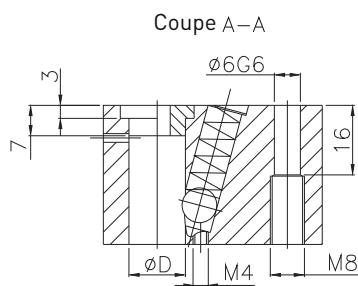
Pour commander:

Plaque de Choc

Qté = 3 RR - B P T T - 20 - 4.8

**RR-BLTN**  
Charge Légère Hauteur = 32mm

**RR-BHTN**  
Charge Lourde Hauteur = 41mm



Pousse bille



YZ-BLRT

Réf.	$\phi D$ H6	$\phi$ Bille	A $\pm 0,25$	B $\pm 0,25$	H <sub>0</sub> <sup>+1</sup>	L <sup>+0,3</sup>	U $\pm 0,01$	Y $\pm 0,01$	K $\pm 0,1$	G $\pm 0,2$	X $\pm 0,01$	M $\pm 0,2$	T $^{+0,3}_0$	R $\pm 0,25$	S	a°
<b>CHARGE LÉGÈRE</b>																
<b>RR-BLTN</b>	10	8	44,3	41	32	9	26,924	7,5	19,05	22,24	9	9	16	9,5	5	30°
	13	8	50,4	47	32	9	29,972	6,5	19,05	28,54	12	9	16	12,5	6,5	28°
	16	8	53,5	50	32	9	31,750	6	19,05	31,74	13,5	9	16	14,5	7	28°
	20	8	60,1	55	32	11	33,528	5	19,05	34,94	16,5	11	18	17,4	8	28°
	25	8	69,7	63	32	14	40,640	7	23,82	39,68	22	13	20	22,2	9	28°
<b>CHARGE LOURDE</b>																
<b>RR-BHTN</b>	10	10	44,3	41	41	9	26,924	7,5	19,05	22,24	9	9	15	9,5	5	30°
	13	12	50,4	47	41	9	29,972	6,5	19,05	28,54	12	9	15	12,5	6,5	28°
	16	12	53,5	50	41	9	31,750	6	19,05	31,74	13,5	9	15	14,5	7	28°
	20	12	60,1	55	41	11	33,528	5	19,05	34,94	16,5	11	18	17,4	8	28°
	25	12	69,7	63	41	14	40,640	7	23,82	39,68	22	13	20	22,2	9	28°
	32	12	69,7	63	41	14	40,640	7	23,82	39,68	22	13	20	22,2	9	28°
40	12	76,4	73	41	14	43,993	10	27	48	26	13	20	26	10	28°	

Pour commander:

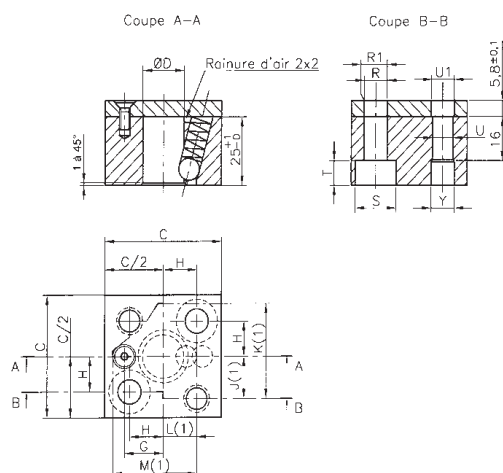
Porte-Poinçon sans  
plaque de choc

**Qté = 3 RR - BHTN - 20**

Matière:	Dureté
Porte-Poinçon: 40CMD8 T4 / 4140T	43 - 48 HRc



## RT-BLSN



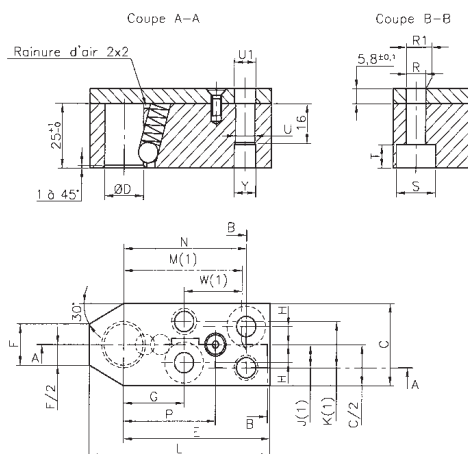
 Tôle de Choc Inclusive

Pour commander:

Qté = 3 RT - BLSN - 20

Réf.	ØD H6	C ±0,25	G ±0,1	H ±0,1	J ±0,01	K ±0,01	L ±0,01	M ±0,01	R H13	R1 H13	S H13	T ±0,25	U G6	U1 H13	Y H13
RT-BLSN	10	45	15	13	15,5	28,5	13	26	9	9	16	9	8	9	9
	13	45	15	13	15,5	28,5	13	26	9	9	16	9	8	9	9
	16	45	15	13	15,5	28,5	13	26	9	9	16	9	8	9	9
	20	56	19	16	19	35	16	32	11	11	18	11	10	11	11
	25	63	22	20	22,5	42,5	20	40	14	14	20	13	10	11	11

## RT-BLRN



 Tôle de Choc Inclusive

Pour commander:

Qté = 3 RT - BLRN - 20

Réf.	ØD H6	L ±0,25	C ±0,25	E ±0,2	F ±0,25	G ±0,1	H ±0,1	J ±0,01	K ±0,01	M ±0,01	W ±0,01	N ±0,1	P ±0,1	R H13	R1 H13	S H13	T ±0,25	U G6	U1 H13	Y H13
RT-BLRN	10	75	32	60	18	25	7	9	18	50	25	50	38	9	9	16	9	8	9	9
	13	75	32	60	18	25	7	9	18	50	25	50	38	9	9	16	9	8	9	9
	16	75	32	60	18	25	7	9	18	50	25	50	38	9	9	16	9	8	9	9
	20	85	40	63	20	28	9	11	22	53	25	53	41	11	11	18	11	10	11	11
	25	85	40	63	20	28	9	11	22	53	25	53	41	11	11	18	11	10	11	11

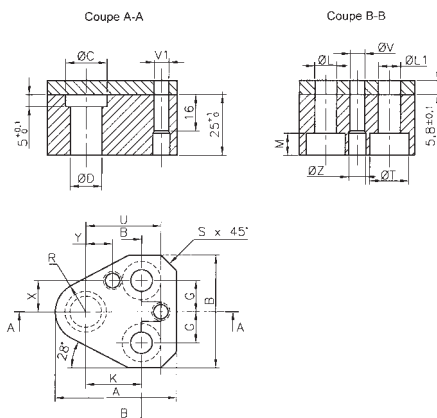
Matière:	Dureté
Porte-Poinçon Plaque de Choc {40CMD8 T4 / 4140T}	43 - 48 HRc 32 - 38 HRc



Accessoire pour démontage des poinçons disponible : pousse-bille page 80

### RT-PPTS

Pour formes de découpe rondes



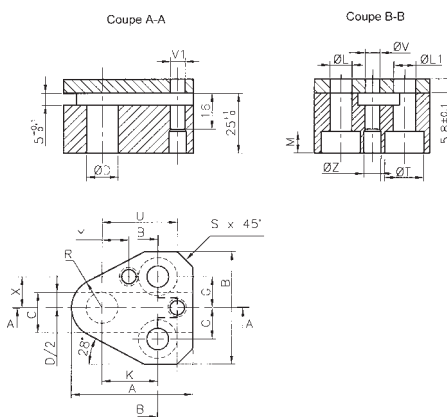
 Tôle de Choc Inclusive

Pour commander:  
Qté = 3 RT - PPTS - 20

Réf.	ØD G6	C ±0,25	A ±0,25	B ±0,25	R ±0,25	S ±0,25	G ±0,25	K ±0,25	Y ±0,01	U ±0,01	X ±0,01	V G6	L H13	T H13	M ±0,25	Z H13
RT-PPTS	8	12	44,5	38	9,5	5	10	21	9	29	10	6	9	16	9	7
	10	14	44,5	38	9,5	5	10	21	9	29	10	6	9	16	9	7
	13	17	50,5	47	12,5	6,5	13	23	11	32	13	6	9	16	9	7
	16	20	53,5	50	14	7	12	26	12	34	13	6	11	18	11	7
	20	25	60	55	17,5	8	14	27	11,5	34	17	8	11	18	11	9
	25	30	69,5	63	22	9	15	30	12	39	21	8	14	20	13	9
	32	37	69,5	63	22	9	15	33	16,5	40	22	8	14	20	13	9

### RT-PPTF

Pour autres formes de découpe avec arrêt en rotation



 Tôle de Choc Inclusive

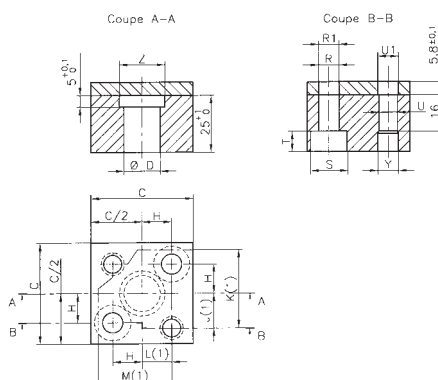
Pour commander:  
Qté = 3 RT - PPTF - 20

Réf.	ØD G6	C ±0,25	A ±0,25	B ±0,25	R ±0,25	S ±0,25	G ±0,25	K ±0,25	Y ±0,01	U ±0,01	X ±0,01	V G6	L H13	T H13	M ±0,25	Z H13
RT-PPTF	8	11	44,5	38	9,5	5	10	21	9	29	10	6	9	16	9	7
	10	12	44,5	38	9,5	5	10	21	9	29	10	6	9	16	9	7
	13	17	50,5	47	12,5	6,5	13	23	11	32	13	6	9	16	9	7
	16	18,5	53,5	50	14	7	12	26	12	34	13	6	11	18	11	7
	20	23	60	55	17,5	8	14	27	11,5	34	17	8	11	18	11	9
	25	28,5	69,5	63	22	9	15	30	12	39	21	8	14	20	13	9
	32	35	69,5	63	22	9	15	33	16,5	40	22	8	14	20	13	9

Matière:	Dureté
Porte-Poinçon Plaque de Choc {40CMD8 T4 / 4140T}	43 - 48 HRc 32 - 38 HRc

### RT-PPSS

Pour formes de découpe rondes



 Tôle de Choc Inclusive

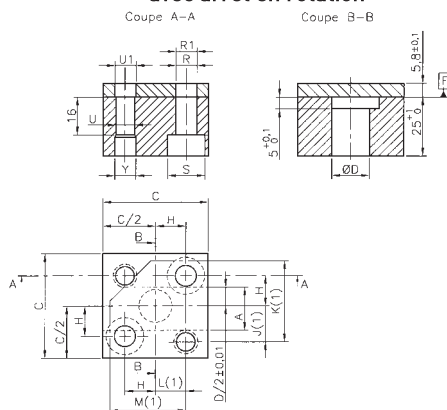
Pour commander:

Qté = 3 RT-PPSS-20

Référence	ØD G6	C ±0,25	H ±0,1	J ±0,01	K ±0,01	L ±0,01	M ±0,01	R H13	R1 H13	S H13	T ±0,25	U G6	U1 H13	Y H13	Z ±0,25
RT-PPSS	8	45	13	15,5	28,5	13	26	9	9	16	9	8	9	9	12
	10	45	13	15,5	28,5	13	26	9	9	16	9	8	9	9	14
	13	45	13	15,5	28,5	13	26	9	9	16	9	8	9	9	17
	16	45	13	15,5	28,5	13	26	9	9	16	9	8	9	9	20
	20	56	16	19	35	16	32	11	11	18	11	10	11	11	25
	25	63	20	22,5	42,5	20	40	14	14	20	13	10	11	11	30
	32	75	25	28	53	25	50	14	14	20	13	10	11	11	37

### RT-PPSF

Pour autres formes de découpe avec arrêt en rotation



 Tôle de Choc Inclusive

Pour commander:

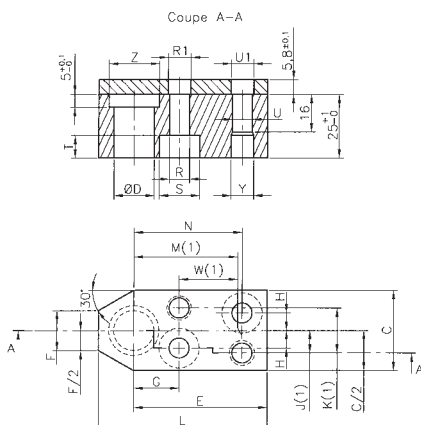
Qté = 3 RT-PPSF-20

Réf.	ØD G6	A ±10,25	C ±0,25	H ±0,1	J ±0,01	K ±0,01	L ±0,01	M ±0,01	R H13	R1 H13	S H13	T ±0,25	U G6	U1 H13	Y H13	Z ±0,25
RT-PPSF	8	11	45	13	15,5	28,5	13	26	9	9	16	9	8	9	9	12
	10	12	45	13	15,5	28,5	13	26	9	9	16	9	8	9	9	14
	13	17	45	13	15,5	28,5	13	26	9	9	16	9	8	9	9	17
	16	18,5	45	13	15,5	28,5	13	26	9	9	16	9	8	9	9	20
	20	23	56	16	19	35	16	32	11	11	18	11	10	11	11	25
	25	28,5	63	20	22,5	42,5	20	40	14	14	20	13	10	11	11	30
	32	35	75	25	28	53	25	50	14	14	20	13	10	11	11	37

Matière:	Dureté
Porte-Poinçon Plaque de Choc {40CMD8 T4 / 4140T}	43 - 48 HRc 32 - 38 HRc

### RT-PPRS

Pour formes de découpe rondes



 Tôle de Choc Inclusive

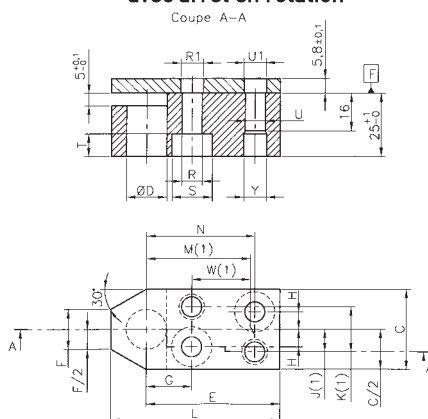
Pour commander:

Qté = 3 RT - PPRS - 20

Réf.	ØD	L	C	E	F	G	H	J	K	M	W	N	R	R1	S	T	U	U1	Y	Z
	66	±0,25	±0,25	±0,2	±0,25	±0,1	±0,1	±0,01	±0,01	±0,01	±0,01	±0,01	H13	H13	H13	±0,25	G6	H13	H13	±0,25
RT-PPRS	8	60	32	50	11	15	7	9	18	40	25	40	9	9	16	9	8	9	9	12
	10	60	32	50	11	15	7	9	18	40	25	40	9	9	16	9	8	9	9	14
	13	67	32	53	16	18	7	9	18	43	25	43	9	9	16	9	8	9	9	17
	16	67	32	53	16	18	7	9	18	43	25	43	9	9	16	9	8	9	9	20
	20	80	40	60	22	25	9	11	22	50	25	50	11	11	18	11	10	11	11	25
	25	80	40	60	22	25	9	11	22	50	25	50	11	11	18	11	10	11	11	30
32	95	50	70	30	30	28	13	15	30	58	30	58	14	14	20	13	10	11	11	37

### RT-PPRF

Pour autres formes de découpe  
avec arrêt en rotation



 Tôle de Choc Inclusive

Pour commander:

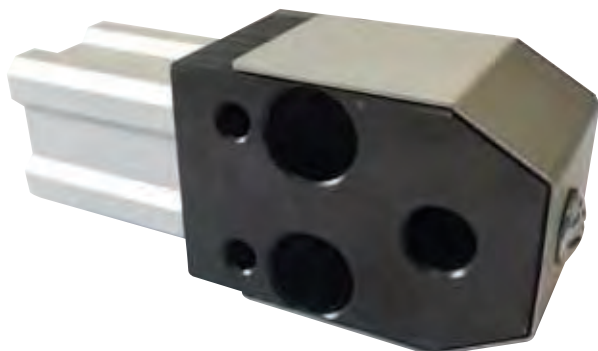
Qté = 3 RT - PPRF - 20

Réf.	ØD	L	C	E	F	G	H	J	K	M	W	N	R	R1	S	T	U	U1	Y	Z
	66	±0,25	±0,25	±0,2	±0,25	±0,1	±0,1	±0,01	±0,01	±0,01	±0,01	±0,01	H13	H13	H13	±0,25	G6	H13	H13	±0,25
RT-PPRF	8	60	32	50	11	15	7	9	18	40	25	40	9	9	16	9	8	9	9	12
	10	60	32	50	11	15	7	9	18	40	25	40	9	9	16	9	8	9	9	14
	13	67	32	53	16	18	7	9	18	43	25	43	9	9	16	9	8	9	9	17
	16	67	32	53	16	18	7	9	18	43	25	43	9	9	16	9	8	9	9	20
	20	80	40	60	22	25	9	11	22	50	25	50	11	11	18	11	10	11	11	25
	25	80	40	60	22	25	9	11	22	50	25	50	11	11	18	11	10	11	11	30
32	95	50	70	30	30	28	13	15	30	58	30	58	14	14	20	13	10	11	11	37

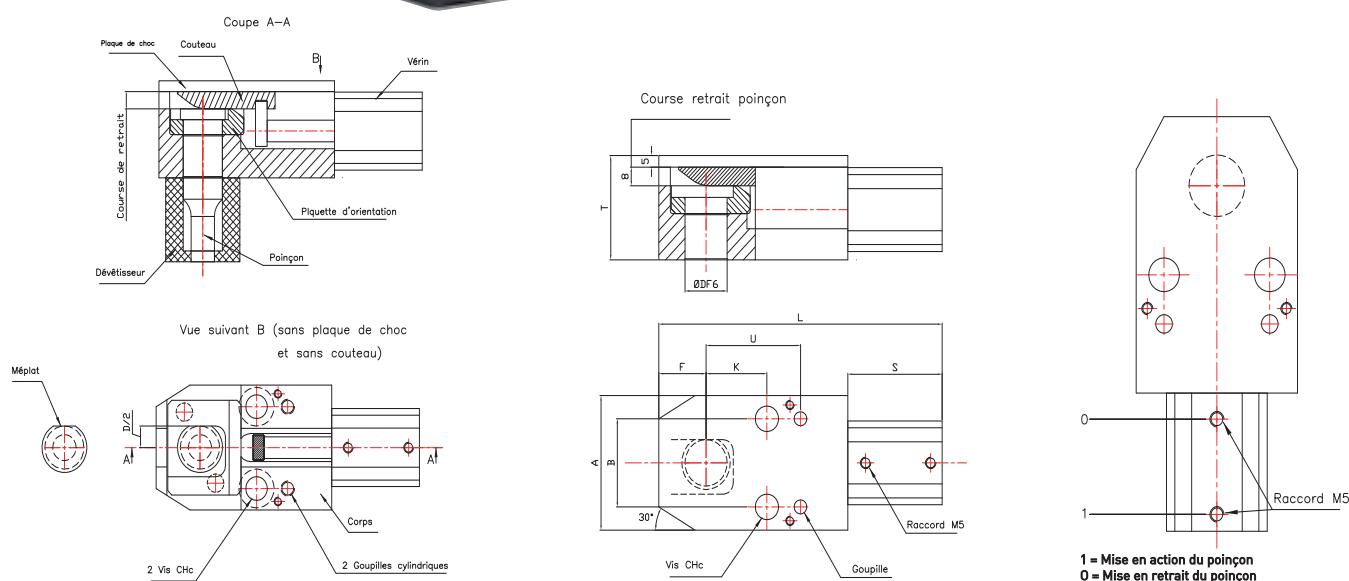
Matière:	Dureté
Porte-Poinçon {40CMD8 T4 / 4140T}	43 - 48 HRc
Plaque de Choc	32 - 38 HRc

### RZ-PPPH

Pour formes de découpe avec arrêt en rotation



Les porte-poinçons éclipseables sont utilisés lorsque des pièces de modèles différents sont réalisées sur un même outillage. Changer la disposition des trous sur la pièce se fait en quelques minutes voire en quelques secondes. Un couteau, gardant le poinçon en position, permet à ce dernier un retrait suffisant pour éviter le contact avec la matière.



**+** Le porte-poinçon éclipseable peut être utilisé avec les poinçons de type P\_-PPN\_ et P\_-PPE (voir pages 42 - 43)  
Dans le cas d'un montage avec dévétisseur, choisir ce dernier suivant le standard (page 75)

Connexion au réseau d'air ;

Il faut prévoir des trous de passage dans le bâti et des dégagements dans le presseur. Les tuyauteries doivent être fixées sur le fond du bâti par les brides.

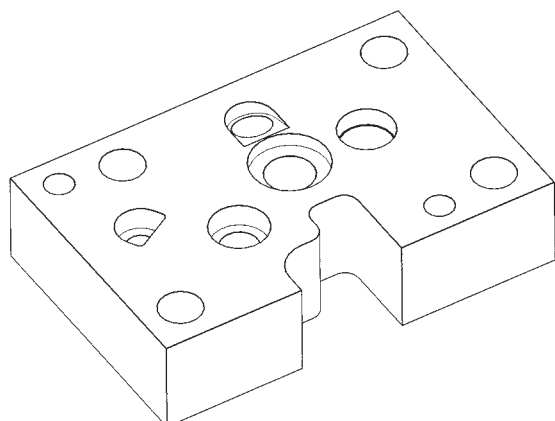
**!** Diamètre de raccordement au vérin : M5 ; Les accessoires pour la connexion au réseau d'air ne sont pas fournis.

Un méplat est également nécessaire sur la tête des poinçons pour trous ronds, afin de permettre le montage dans la plaque d'orientation

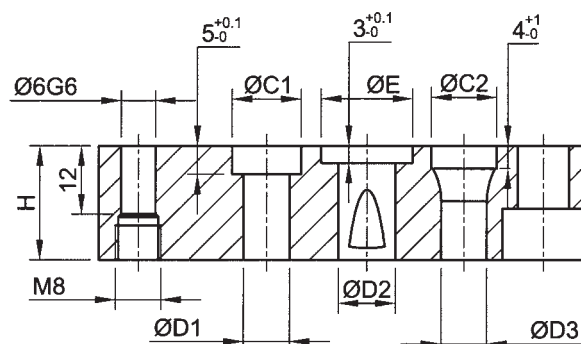
Référence	ØD	L	A	B	F	C	K	S	T	U	Vis CHC	Goupille
RZ-PPPH	10	117	46	30	17,5	72,5	25	44,5	45	41	M8x50	GT 6x32
	13	117	49	30	17,5	72,5	25	44,5	45	41	M10x50	GT 6x32
	16	117	49	30	17,5	72,5	25	44,5	45	41	M10x50	GT 6x32
	20	139,5	58	38	22,5	90	29	49,5	45	45	M10x50	GT 6x32
	25	139,5	58	38	22,5	90	29	49,5	45	45	M10x50	GT 6x32
	32	190,5	80	56	31	121	38	69,5	55	60	M12x60	GT 8x32
	40	190,5	80	56	31	121	38	69,5	55	60	M12x60	GT 8x32

Pour commander:

Qté = 2 R Z - P P P H - 20

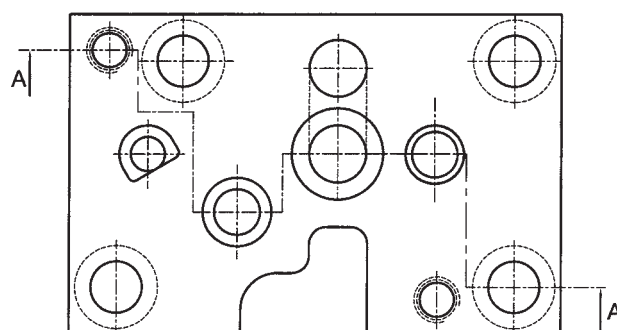


Coupe A-A

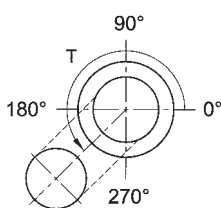


### Recommandations pour le dimensionnement :

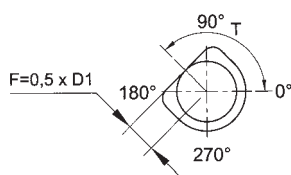
- utiliser de préférence les dimensions standard en suivant les préconisations du tableau ci-dessous. Toutes autres dimensions resteront cependant réalisables sur validation du service technique.
- le positionnement du porte-poinçon est réalisé en standard à l'aide des passages de goupille Ø6G6 avec un taraudage M8 pour l'extraction du porte-poinçon.
- les plaques de choc pour les porte-poinçons peuvent également être fournies suivant plan.
- spécifier les références des poinçons type ball-lock utilisés lors de la commande.
- envoyer le fichier du porte-poinçons dans sa configuration souhaitée (format DXF ou autre) afin que nous puissions vous faire un chiffrage.



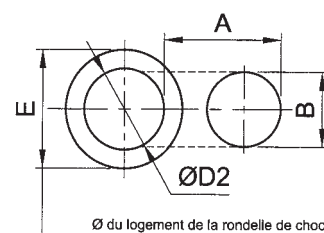
### Position du logement de bille (vue de dessus)



### Position arrêt en rotation poinçons de forme à tête cylindrique, conique ou évasée (vue de dessus)



### Cotes de construction pour logement ball-lock



Ø du logement de la rondelle de choc

Poinçons tête cylindrique			Poinçons ball-lock charge légère					Poinçons ball-lock charge lourde					Poinçons à tête évasée		
ØD1	ØC1	H (préconal)	ØD2	ØE	H (préconal)	A	B	ØD2	ØE	H (préconal)	A	B	ØD3	ØC2	H (préconal)
5	9	25/32													
6	10	25/32											6	9,5	25
7	11	25/32											8	11,5	25
8	12	25/32											10	14,5	32
9	13	25/32											13	17,5	32
10	14	25/32	10	14	32	14	10	10	14	41	16	12	10	14,5	32
11	15	25/32													
12	16	25/32													
13	17	25/32	13	17	32	14	10	13	17	41	18	14	13	17,5	32
14	18	25/32													
15	19	25/32													
16	20	25/32	16	20	32	14	10	16	20	41	18	14	16	20,5	32
20	25	25/32	20	25	32	14	10	20	25	41	18	14	20	25,5	41
25	30	25/32	25	30	32	14	10	25	30	41	18	14			
32	37	25/32						32	37	41	18	14			
40								40	45	41	18	14			

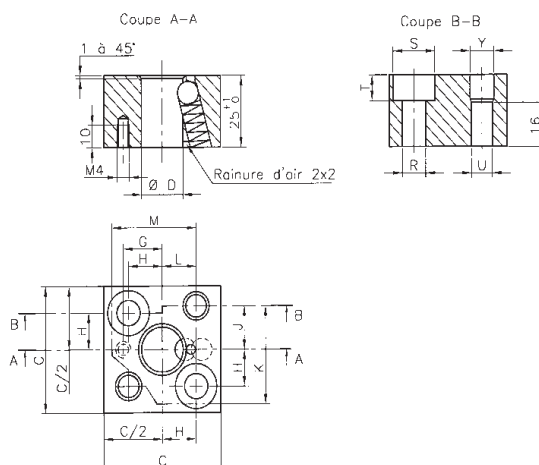
Matière:	Dureté
SAE 4140	43 - 48 HRc

Pour commander:

Qté = 2 R R - X X X X - 10 - 14 - 25

### CARRÉS POUR MATRICES

### RR-BLSN



Pour commander:

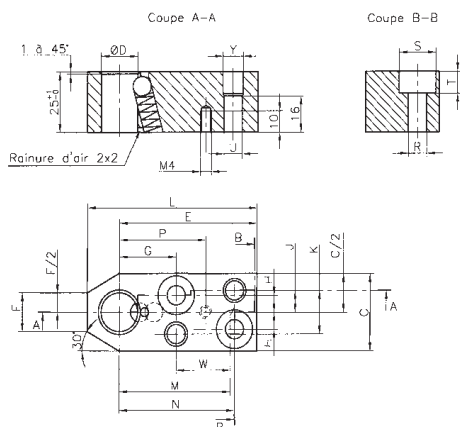
Porte-Matrice sans  
plaque de choc

Qté = 3 R R - B L S N - 20

Réf.	ØD H6	C ±0,25	G ±0,1	H ±0,1	J ±0,01	K ±0,01	L ±0,01	M ±0,01	R H13	S H13	T ±0,25	U G6	Y H13
RR-BLSN	10	45	15	13	15,5	28,5	13	26	9	16	9	8	9
	13	45	15	13	15,5	28,5	13	26	9	16	9	8	9
	16	45	15	13	15,5	28,5	13	26	9	16	9	8	9
	20	56	19	16	19	35	16	32	11	18	11	10	11
	25	63	22	20	22,5	42,5	20	40	14	20	13	10	11
	32	63	22	20	22,5	42,5	20	40	14	20	13	10	11
	40	71	27	25	27,5	52,5	25	50	14	20	13	10	11

### RR-BLRN

### RECTANGULAIRE POUR MATRICES



Pour commander:

Porte-Matrice sans  
plaque de choc

Qté = 3 R R - B L R N - 20

Réf.	ØD H6	L ±0,25	C ±0,25	E ±0,2	F ±0,25	G ±0,1	H ±0,1	J ±0,01	K ±0,01	M ±0,01	W ±0,01	N ±0,1	P ±0,1	R H13	S H13	T ±0,25	U G6	Y H13
RR-BLSN	10	75	32	60	18	25	7	9	18	50	25	50	38	9	16	9	8	9
	13	75	32	60	18	25	7	9	18	50	25	50	38	9	16	9	8	9
	16	75	32	60	18	25	7	9	18	50	25	50	38	9	16	9	8	9
	20	85	40	63	20	28	9	11	22	53	25	53	41	11	18	11	10	11
	25	85	40	63	20	28	9	11	22	53	25	53	41	11	18	11	10	11
	32	100	56	72	24	30	14	17	34	55	25	55	43	11	18	11	10	11

Matière:	Dureté
SAE 4140	43 - 48 HRC



Accessoire pour démontage des poinçons disponible : pousse-bille page 80  
Cotes sans tolérances ±0,25 mm.


EXÉCUTÉS À PARTIR DE POINÇONS ET MATRICES STANDARD NORMALISÉS



Formes, cotes à préciser, suivant tableau page 89

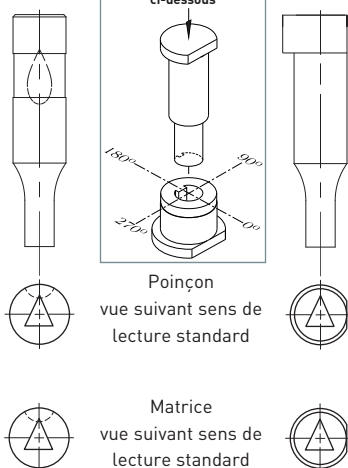
Nous sommes également à votre disposition pour toutes réalisations de poinçons et matrices suivant plans. Prix et délais sur demande.

**Remarque 1 :**

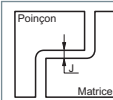


- 1 Rayon mini de 0,2 mm réalisable sur le poinçon
- 2 Rayon mini de 0,2 mm réalisable sur la matrice

**Remarque 2**  
Sens de lecture des poinçons et matrices suivant l'orientation générale ci-dessous



**Remarque 3 :**  
Pour assurer le bon fonctionnement entre poinçon et matrice, ne pas oublier de spécifier le jeu J par face



## Exemples de commande 1

- **Poinçon ball-lock:**  
TMX64 type PB-BLNT  
Ø13 mm - longueur L1=71 mm - matière B  
P=8,63 - W=4,13 - L2=16 mm - T90°
- **Matrice ball-lock:**  
TMX64 type DA-BLCT  
Ø16 mm - hauteur 32 mm - hauteur partie travaillante 5 mm  
P=8,69 - W=4,19 - T90°  
Orientation standard de l'empreinte de billes comme représenté ci-contre à 90°. (orientation différente sur demande)

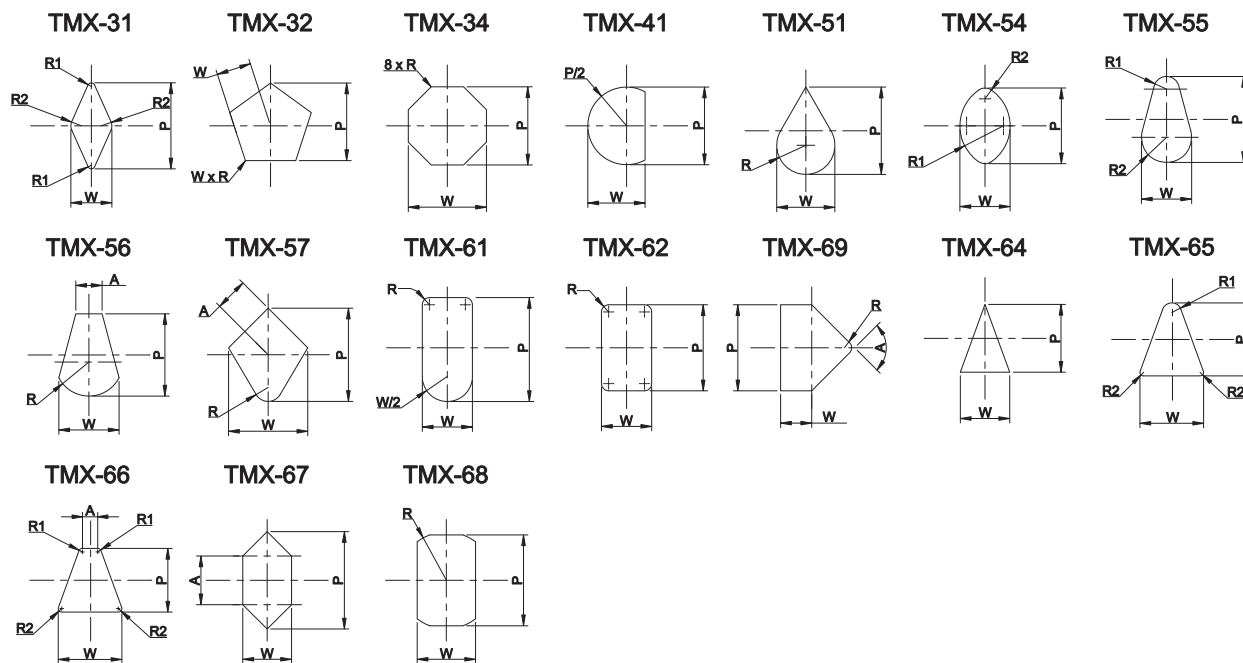
## Exemples de commande 2

- **Poinçon tête cylindrique :**  
TMX64 type PB-PPNT  
Ø10 mm - longueur L1=80 mm - matière B  
P=7,52 - W=3,56 - L2=13 mm - T0°
- **Matrice à collerette :**  
TMX64 type DA-HHCT  
Ø16 mm - hauteur 32 mm - hauteur partie travaillante 5 mm  
P=7,62 - W=3,66 - T0°  
Orientation standard du méplat comme représenté ci-contre à 0°. (orientation différente sur demande).



## Type TMX Formes Convexes

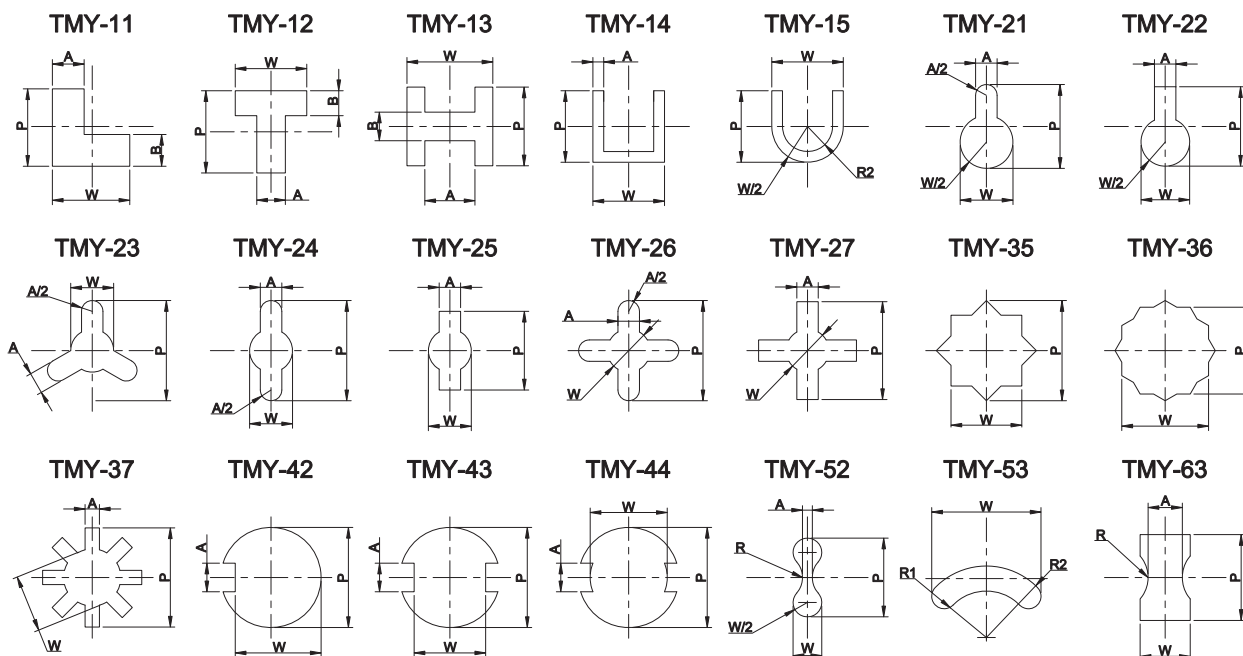
90°




180°

0°

## Type TMY Formes Concaves




270°

 Pour plats d'orientation voir page : 90 (poinçons)  
Pour plats d'orientation voir page : 93 (matrices)

 Vues du coté tête pour les poinçons et face de coupe pour les matrices.

Pour commander:

Poinçon HES ISO 80/20P Plein Forme (TMX) D. corps L1 L2 Dimensions orme Avec forme Plat Position  
**P B - P P N T - 16 - 71 - 20 - P9.2 - W5.2 - R2 - T90 - TMX64**

 Formes  
 (TMY) = E  
 (TMX) = T  
 (SPECIALES) = X

## PLATS D'ORIENTATION :

Plat tangent

Plat tangent double

Plat traversant (a)

Plat traversant double

Plat spécial (b)

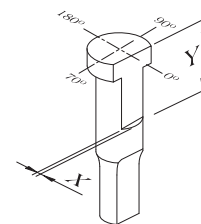
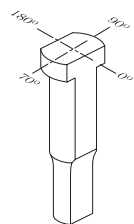
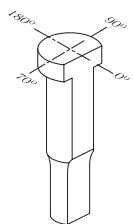
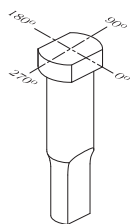
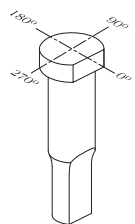
R2

R2 (2x)

R84

R84 (2x)

R89



(a) Préciser la profondeur par X =

(b) Préciser la profondeur par X = et la longueur par Y =

Pour commander:

Qté = 2

PB-PPNR-16-71-20-P7.2-W6.2-R2-T0

## ORIENTATION PAR GOUPILLAGE :

POINÇONS TÊTE CYLINDRIQUE

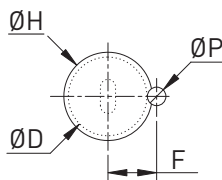
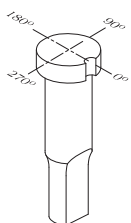
Code Ø P

R0 P = 3

R4 P = 3

R41 P = 4

R43 P = 6



$$F = 0,5 * D + 0,5 * P$$

Ø D = Ø Corps

Ø P = Ø de Gouillage

Ø H = Ø Tête

 ØP (Gouillage) tangent au ØD (Corps).

Pour commander:

Qté = 2

PB-PPNR-16-71-20-P7.2-W6.2-R0-T0

## OPTIMISATION :

Polissage de la partie coupante

Code

TP

Déouille de la partie active

PT

Rayonnage des arêtes de coupe

Rayonnage manuel R0,1 à R0,3

TR



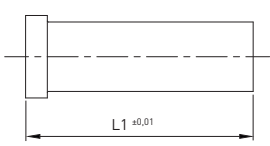
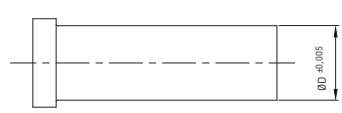
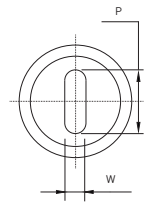
Suppression trou radial  
(pour poinçons éjecteur)

GA

PB-PPNL-16-71-20-P9-W7-PT2-3

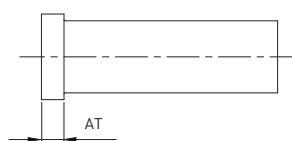
Déouille de 2° avec partie droite sur 3mm

## MODIFICATIONS DE TOLERANCES :

Type	Longueur L1	Diamètre de corps	Valeurs P et W de la forme de découpe
<b>Code</b>	<b>AL</b>	<b>AD</b>	<b>AP_</b>
<b>Croquis</b>			
<b>Exemple</b>	PB-PPNA-16-71-AL Tolérance $\pm 0,01$ sur Longueur L1	PB-PPNA-16-71-AD Tolérance $\pm 0,005$ sur Diamètre de corps	PB-PPNL-16-71-20-P9-W7-AP1 AP1: tol. $\pm 0,005$ sur P et W AP2: tol. $+0,01/0$ sur P et W AP3: tol. $0/-0,01$ sur P et W

Type	Epaisseur de tête
<b>Code</b>	<b>AT_</b>

**Croquis**



<b>Exemple</b>	PB-PPNA-16-71-AT2 AT1 $\pm 0,01$ Tolérance $\pm 0,01$ sur Epaisseur de tête AT2 $+0/-0,05$ Tolérance $+0/-0,05$ sur Epaisseur de tête
----------------	---

## MODIFICATIONS DE DIMENSIONS :

Type	Epaisseur de tête	Diamètre de tête	Chanfrein sur tête	Rayon de raccordement
Code	MT	PH	PC	MR
Croquis				
Exemple	PB-PPNB-16-71-MT4	PB-PPNA-16-71-PH18	PB-PPNA-16-71-PC0,5-45	PB-PPNS-20-80-19-P17-MR2



La reprise de l'épaisseur de la tête par rectification de la face supérieure en découle une réduction de la longueur L1.

Réduction du Diamètre de tête = 18mm (19mm en standard)

( CH 0.5 x 45 °)

(rayon R = 2 au lieu de 10+3/0 en standard.)

## VAGUES DE COUPE :

Type	RONDS + FORMES			
	1 pente	2 pentes	2 pentes negatives	Rayon
Code	KS	KF	KY	KR
Croquis				
Exemple	KS2-0.5 Pente a=2° avec plat b=0.5mm	KF3-1 2 pentes a=3° avec plat b=1mm	KY5-1 2 pentes a=5° avec plats b=1mm	KR15-1 Rayon R15 avec plats b=1mm



La pente est réalisée dans le sens de la dimension P pour les vagues de coupe de type PS, PF, PY et PR.

Type	RONS UNIQUEMENT		
	3 pentes	4 pentes	Cônique
Code	KM	KN	KC
Croquis			
Exemple	KM5-0 3 pentes a=5° sans plat	KN2-0 4 pentes a=2° sans plat	KC30-3 Cone a=30° avec plat b=3mm

## PLATS D'ORIENTATION :

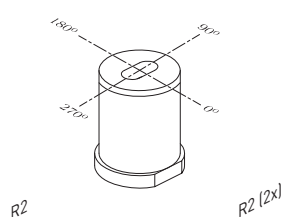
### Matrices à collerette

Plat tangent

R2

Plat tangent double

R2 (2x)



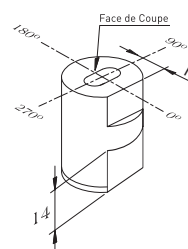
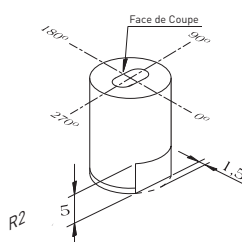
### Matrices lisses

Plat hauteur 5mm x 1,5mm

R2

Plat hauteur 14mm

R20 - R80



R80 = Coté coupe

R20 = Plat en bas

Ø du corps	06	08	10	13	16	20	22	25	32	38
F	2,6	3,5	4	5,5	7	8,5	9,5	11	14	17
Ø du corps	40	45	50	56	63	71	76	85	90	100
F	18	20,5	23	26	29,5	33,5	35,5	40	42,5	47,5

Pour commander:

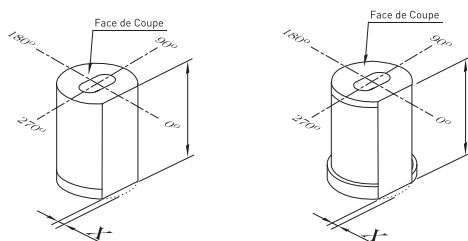
Qté = 1

DB-SMCR-20-32-8-P8-W4-R20-T90

## TOUS TYPES MATRICES

R84

Plat traversant

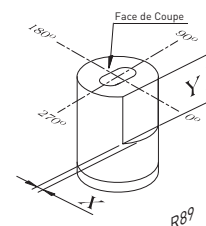


X = valeur du plat à partir du Ø du corps.

R89

Plat spécial (b)

(b) Préciser la profondeur par X = la longueur par Y =



Pour commander:

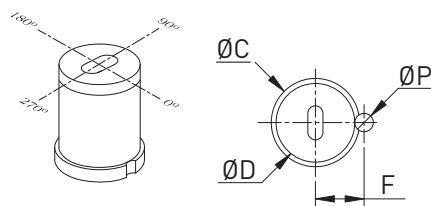
Qté = 1

DA-SMDL-16-25-5-P9-W6-R89X1.2Y15-T0

## ORIENTATION PAR GOUPILLAGE :

### Matrices à collerette

Code	Ø P
R0	P = 3
R4	P = 3
R41	P = 4
R43	P = 6



$$F = 0,5 * D + 0,5 * P$$

Ø D = Ø Corps

Ø P = Ø de Goupillage

Ø C = Ø Collerette

 ØP (Goupillage) tangent au ØD (Corps).

Pour commander:

Qté = 2

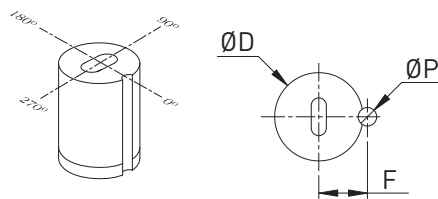
DA-HMDL-16-25-5-P9-W6-R0-T0

### Matrices lisses

Code	Ø P	Ø 6	Ø 8	Ø 10	Ø 13	Ø 16 - 25	Ø 32 - 100
R0	P = 3	F=0.5*D	F=0.5*D	F=0.5*D	F=0.5*D	F=0.5*D	F=0.5*D
R4	P = 3	F=3.9	F=4.7	F=5.5	F=6.7	F=0.5*D	F=0.5*D
R41	P = 4	F=4.4	F=5.2	F=6.0	F=7.2	F=0.5*D	F=0.5*D
R43	P = 6	F=5.4	F=6.2	F=7.0	F=8.2	F=0.5*D+1.0	F=0.5*D

Ø D = Ø Corps

Ø P = Ø de goupillage



Pour commander:

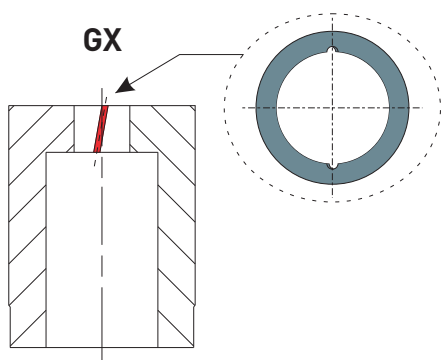
Qté = 3

DA-SMDL-16-25-5-P9-W6-R4-T0

## RETENUE DE DÉCHET :

Retenue de déchet

GX



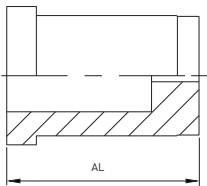
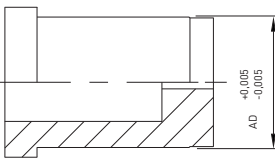
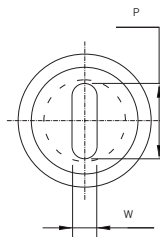
Principe : De fines rainures sont usinées avec des angles opposés dans la forme de découpe.

Cela génère de faibles protubérances sur le pourtour de la chute qui la retiennent dans la matrice.

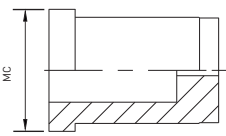
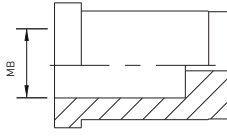
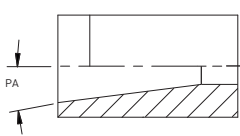
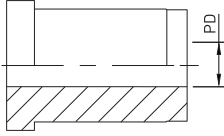


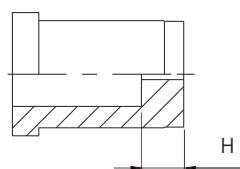
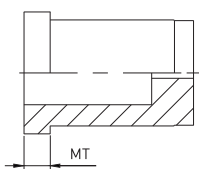
D'autres solutions pour éviter la remontée de la chute peuvent être préconisées sur demande.

## MODIFICATIONS DE TOLERANCES :

Type	Longueur L1	Diamètre de corps	Valeurs P et W de la forme de découpe
Code	AL	AD	AP
Croquis			
Exemple	DA-HMCA-20-25-5-AL Tolérance $\pm 0,01$ sur Longueur L1	DA-HMCS-20-32-8-AD Tolérance $\pm 0,005$ sur Diamètre de corps	DB-HMCL-32-32-8-P16-W8-AP AP1: tol. $\pm 0,005$ sur P et W AP2: tol. $+0,01/0$ sur P et W AP3: tol. $0/-0,01$ sur P et W

## MODIFICATIONS DE DIMENSIONS :

Type	Réduction Diamètre de collerette	Diamètre de dégagement	Angle de dépouille conique	Dépouille droite sur toute la hauteur
Code	MC	MB	PA	PD
Croquis				
Exemple	DB-HMCA-20-25-5-MC22 collerette Ø22	DA-HMCA-20-32-5-MB15 dégagement Ø15	DA-HMDS-16-25-5-P6.3-PA2 dépouille $\alpha = 2^\circ$	DA-HMDS-20-25-25-P8.2-PD

Type	Hauteur travaillante	Réduction Epaisseur de collerette
Code		MT
Croquis		
Exemple	DA-HMCA-20-25-4 Hauteur H modifiée à H = 4mm	DA-HMCA-20-25-5-MT4 (Réduction de l'épaisseur de la tête par rectification de la face supérieure en découle une réduction de la longueur L1.)



(Réduction de l'épaisseur de la tête par rectification de la face supérieure en découle une réduction de la longueur L1.)



## LES REVETEMENTS :

Principaux revêtements proposés suivant le tableau ci-dessous.


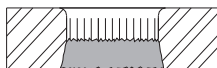
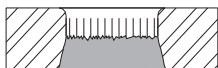
Revêtement	TiN	TiCN	CrN	AlCrN	t - ac
Microdureté (HV0,05)	2300	3000	1750	3200	5000
Epaisseur ( micron )	2 à 4	2 à 4	2 à 4	2 à 4	1,5 à 3
Couleur	Jaune or	gris bleu	gris argent	gris bleu	noir
Applications	Découpe acier à faibles caractéristiques mécaniques	Découpe de l'inox	Découpe des alliages cuivreux	Découpe de tôles HLE	Découpe de l'aluminium et composites



Autres revêtements possibles sur demande.

Note: Les revêtements peuvent améliorer sensiblement les processus de découpe, n'hésitez pas à nous solliciter.

## JEUX DE DECOUPE :

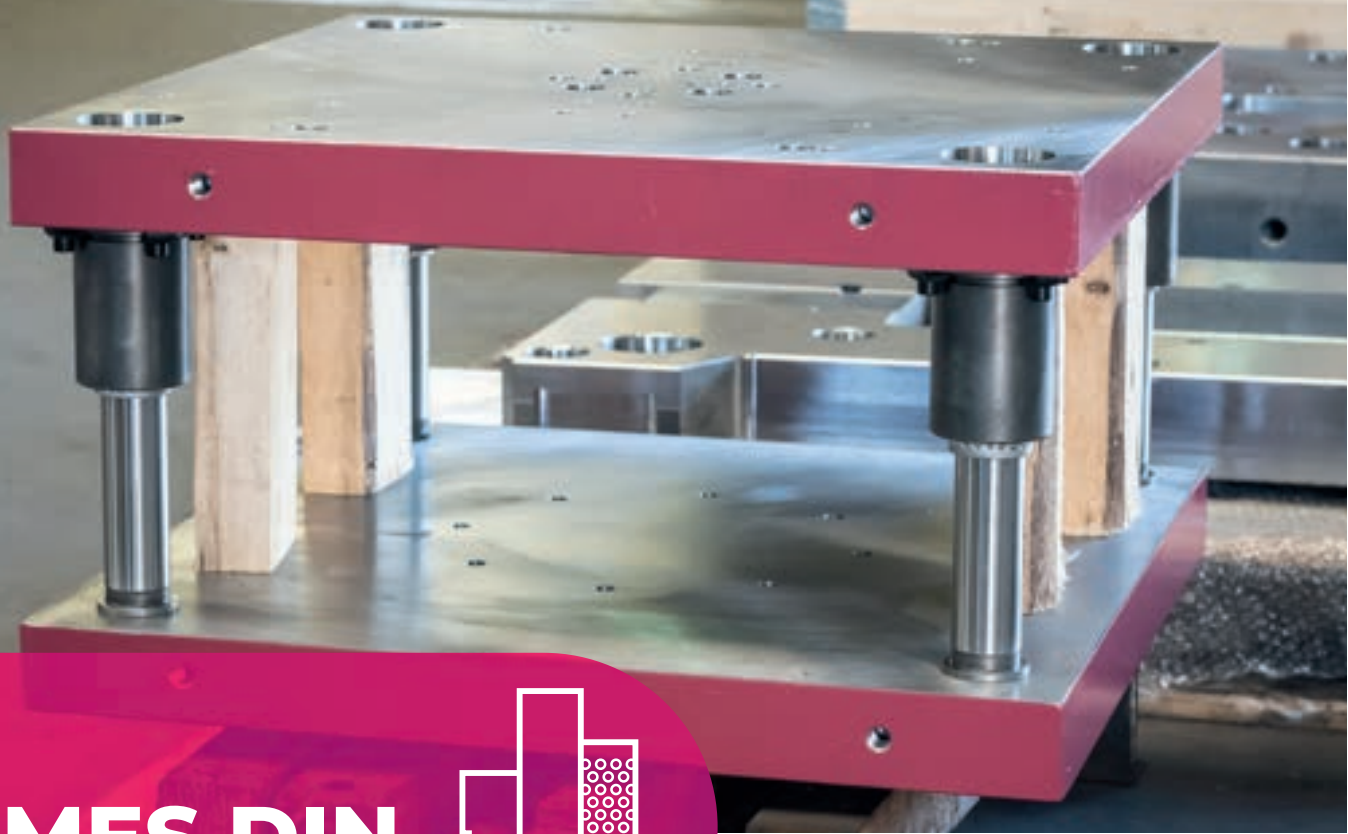
Matériaux	Jeu Faible	Jeu Moyen	Jeu Recommandé	Jeu Important
				
Aluminium	1 - 2%	4 - 8%	12 - 15%	16 - 20%
Acier Inoxydable	2 - 4%	6 - 10%	18 - 22%	25 - 27%
Acier doux	2 - 4%	10 - 14%	16 - 20%	15 - 23%
Acier à haute limite élastique	5 - 10%	22 - 25%	26 - 32%	33 - 36%

\* Valeur de jeu au diamètre

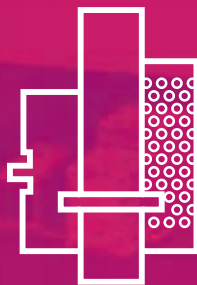
## RECOMMANDATIONS :

- La fonction de la forme découpée est une donnée importante pour déterminer le valeur du jeu entre le poinçon et la matrice
- Si aucune précision n'est requise, la durée de vie des poinçons et matrices pourra être sensiblement augmentée, en utilisant un jeu important.
- Si des spécifications précises de profil et une hauteur cisailée supérieure à 50% de l'épaisseur de la tôle sont requises, il sera nécessaire de privilégier un jeu faible entre le poinçon et la matrice.
- Un alignement rigoureux du poinçon et de la matrice est essentiel pour garantir une découpe précise et une durée de vie optimale des outils.
- Les dimensions de la forme découpée sont déterminées par le poinçon, les dimensions de la chute (ou débouchure), par la matrice.
- Dans le cas de "Jeu recommandé" et "Jeu élevé", il pourra être recommandé d'utiliser des poinçons à éjecteur.





**NORMES DIN**



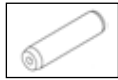









# Éléments de guidage

**MDL**® **BLUEline**



**AMDL**®  
Atelier Mécanique De La Lauch



■ Compatibilité DIN et système Easyfit .....		<b>102</b>
■ Colonne de guidage DP10 .....		<b>103</b>
■ Colonne de guidage démontable à fixation par brides DP21 .....		<b>104</b>
■ Colonne de guidage démontable à fixation centrale DP22 .....		<b>105</b>
■ Bague démontable en acier / plaquée bronze DB11 DB21 .....		<b>106 - 107</b>
■ Bague démontable à collerette DB31 .....		<b>108</b>
■ Bague de guidage en bronze DBE1 .....		<b>109</b>
■ Bague pour guidage à billes en acier DB41 .....		<b>110 - 111</b>
■ Cage à billes DC13 .....		<b>112</b>
■ Instructions de montage .....		<b>114 - 115</b>
■ Accessoires .....		<b>116</b>

Nos gammes de guidage standard MDL ainsi que la gamme MDL Blue Line, qui est conforme aux exigences de la Norme DIN, sont équipées de notre système Easyfit.

## CONFORMITÉ DIN

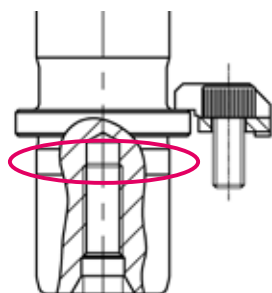
Tous les composants de la gamme Blue Line sont compatibles et interchangeables avec les éléments de guidage suivant la norme DIN.

Voici le tableau de correspondance :

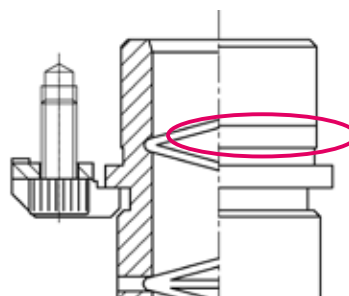
Élément MDL Blue Line	Suivant DIN
Colonne de guidage DP10	DIN 9825
Colonne démontable DP21 / DP 22	DIN 9825
Bague démontable DB11 / DB21	DIN 9831
Bague démontable à colerette DB31	DIN 9831
Bague pour guidage à billes DB41	DIN 9831
Cage à billes DC13	DIN 5401

## SYSTÈME EASYFIT

**Sur colonnes**



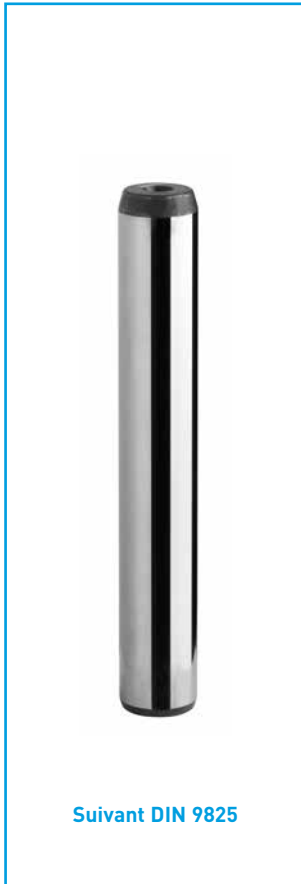
**Sur bagues**



Le système EasyFit permet un montage et un démontage plus facile des colonnes et / ou des bagues tout en assurant une parfaite perpendicularité des éléments.

Le serrage est obtenu grâce à un épaulement sur une hauteur de 5 mm sous la colerette. Le positionnement est ensuite assuré par la perpendicularité de la colerette rectifiée.

Le design Easyfit est éprouvé depuis plus de 30 ans par nos clients sur notre gamme MDL standard. Il respecte la compatibilité et l'interchangeabilité avec les composants de la norme DIN.

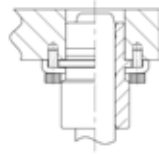


Suivant DIN 9825

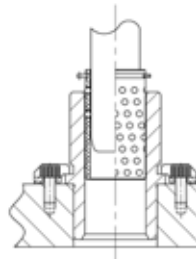
**Exemple**

Colonne D1=30 - L=160  
Veuillez indiquer :  
DP10.030.160

**À utiliser avec**

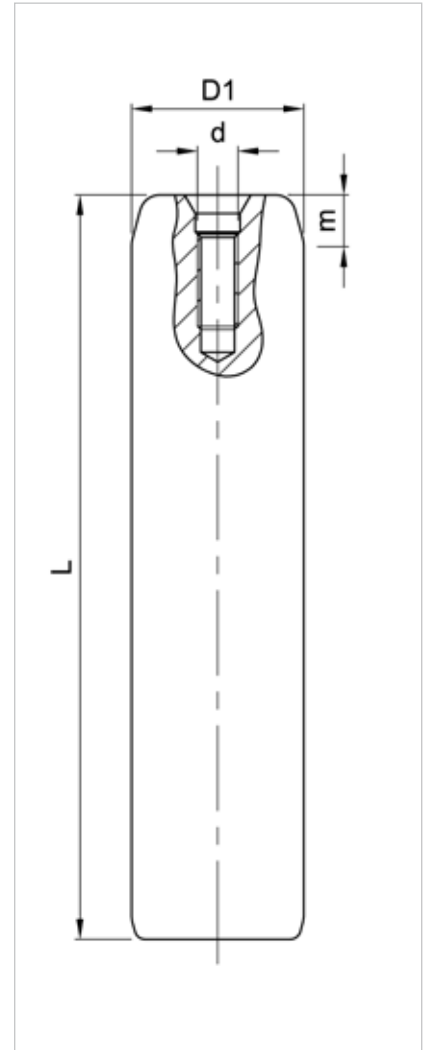
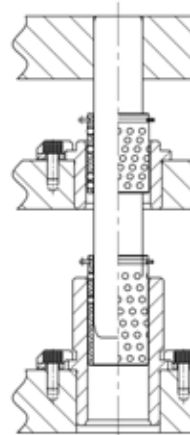
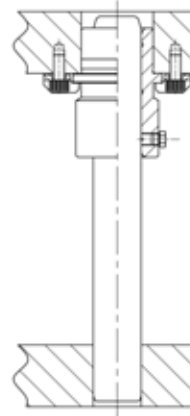


Bague acier  
Bague plaquée bronze



Bague démontable  
Cage à billes

**Exemples**



**Colonnes en acier cémentées trempées avec une dureté de 60 - 64 HRc**

D <sub>1</sub> h4	19	20	24	25	30	32	40	50	63	80
d	M8		M8		M8		M8	M8	M8	M8
m	4		6		6		6	8	8	8
L	<b>RÉFÉRENCES</b>									
100	DP10.019.100	DP10.020.100	DP10.024.100	DP10.025.100						
112	DP10.019.112	DP10.020.112	DP10.024.112	DP10.025.112						
125	DP10.019.125	DP10.020.125	DP10.024.125	DP10.025.125	DP10.030.125	DP10.032.125				
140	DP10.019.140	DP10.020.140	DP10.024.140	DP10.025.140	DP10.030.140	DP10.032.140				
160	DP10.019.160	DP10.020.160	DP10.024.160	DP10.025.160	DP10.030.160	DP10.032.160	DP10.040.160			
180	DP10.019.180	DP10.020.180	DP10.024.180	DP10.025.180	DP10.030.180	DP10.032.180	DP10.040.180	DP10.050.180		
200	DP10.019.200	DP10.020.200	DP10.024.200	DP10.025.200	DP10.030.200	DP10.032.200	DP10.040.200	DP10.050.200		
224	DP10.019.224	DP10.020.224	DP10.024.224	DP10.025.224	DP10.030.224	DP10.032.224	DP10.040.224	DP10.050.224		
250			DP10.024.250	DP10.025.250	DP10.030.250	DP10.032.250	DP10.040.250	DP10.050.250	DP10.063.250	
280			DP10.024.280	DP10.025.280	DP10.030.280	DP10.032.280	DP10.040.280	DP10.050.280	DP10.063.280	DP10.080.280
315					DP10.030.315	DP10.032.315	DP10.040.315	DP10.050.315	DP10.063.315	DP10.080.315
355							DP10.040.355	DP10.050.355	DP10.063.355	DP10.080.355
400							DP10.040.400	DP10.050.400	DP10.063.400	DP10.080.400
450								DP10.050.450	DP10.063.450	DP10.080.450
500								DP10.050.500	DP10.063.500	DP10.080.500

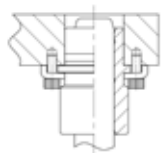


Suivant DIN 9825

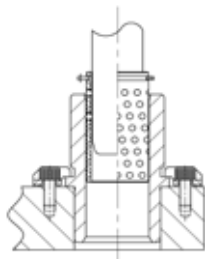
#### Exemple

Colonne D1=30 - F=160  
Veuillez indiquer :  
DP21.030.160

#### À utiliser avec

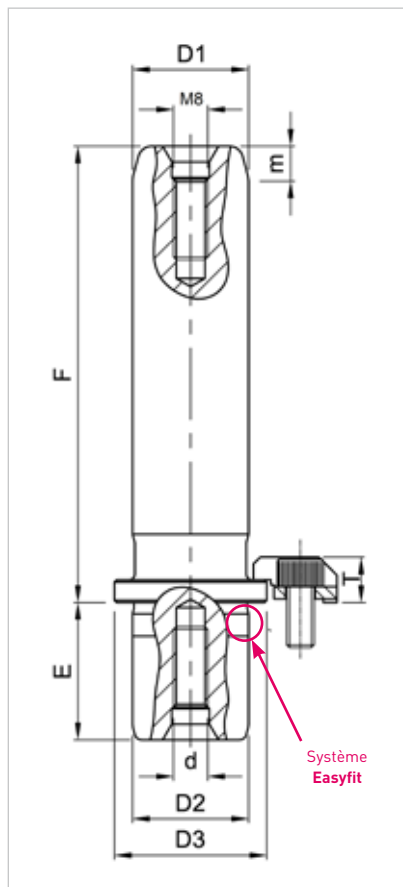
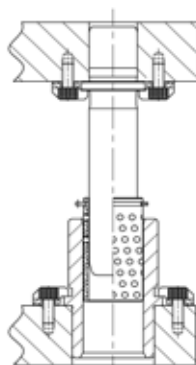
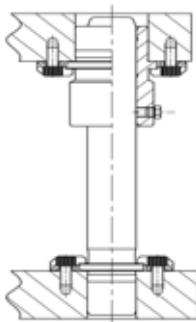


Bague acier  
Bague plaquée bronze



Bague démontable  
Cage à billes

#### Exemples

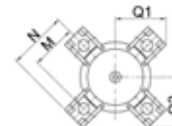


Système  
Easyfit

de Ø19 à 32



de Ø40 à 80



Colonnes en acier cémentées trempées avec une dureté de 60 - 64 HRC, disposant du système Easyfit  
Sont livrées avec brides de fixation et vis. La côte D1h<sup>3</sup> est disponible sur demande.

D1 h <sup>4</sup> = D2 j <sup>6</sup>	19	20	24	25	30	32	40	50	63	80
D3	25		32		40		50	63	76	95
E	23		30		37		37	47	47	60
d	M8		M8		M8		M8	M8	M8	M12
m	6		8		8		8	8	8	8
Qté brides	3		3		3		4	4	4	4
Ref. bride	B02.006.100									
Vis	A05.006.012									
M	18		21,5		25,5		30,5	37	45,5	53
N	25,9		29,4		33,4		38,4	44,9	53,4	60,9
Q1	19,2		21		23		32,3	36,9	43,4	48,2
Q2	26,1		29,1		32,6		32,3	36,9	43,4	48,2
T	10									
F	RÉFÉRENCES									
100	DP21.019.100	DP21.020.100	DP21.024.100	DP21.025.100						
112	DP21.019.112	DP21.020.112	DP21.024.112	DP21.025.112	DP21.030.112	DP21.032.112				
125	DP21.019.125	DP21.020.125	DP21.024.125	DP21.025.125	DP21.030.125	DP21.032.125	DP21.040.125			
140	DP21.019.140	DP21.020.140	DP21.024.140	DP21.025.140	DP21.030.140	DP21.032.140	DP21.040.140	DP21.050.140		
160	DP21.019.160	DP21.020.160	DP21.024.160	DP21.025.160	DP21.030.160	DP21.032.160	DP21.040.160	DP21.050.160	DP21.063.160	
180	DP21.019.180	DP21.020.180	DP21.024.180	DP21.025.180	DP21.030.180	DP21.032.180	DP21.040.180	DP21.050.180	DP21.063.180	
200	DP21.019.200	DP21.020.200	DP21.024.200	DP21.025.200	DP21.030.200	DP21.032.200	DP21.040.200	DP21.050.200	DP21.063.200	DP21.080.200
224			DP21.024.224	DP21.025.224	DP21.030.224	DP21.032.224	DP21.040.224	DP21.050.224	DP21.063.224	DP21.080.224
250			DP21.024.250	DP21.025.250	DP21.030.250	DP21.032.250	DP21.040.250	DP21.050.250	DP21.063.250	DP21.080.250
280					DP21.030.280	DP21.032.280	DP21.040.280	DP21.050.280	DP21.063.280	DP21.080.280
315					DP21.030.315*	DP21.032.315*	DP21.040.315	DP21.050.315	DP21.063.315	DP21.080.315
355								DP21.050.355	DP21.063.355	DP21.080.355
400								DP21.040.400*	DP21.063.400*	DP21.080.400

DP21.xxx.xxx\* : délais sur demande



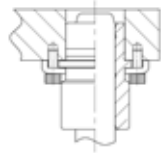


Suivant DIN 9825

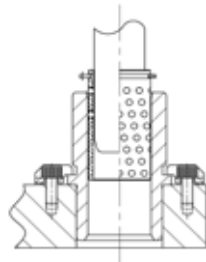
#### Exemple

Colonne D1=30 - F=160  
Veuillez indiquer :  
DP22.030.160

#### À utiliser avec

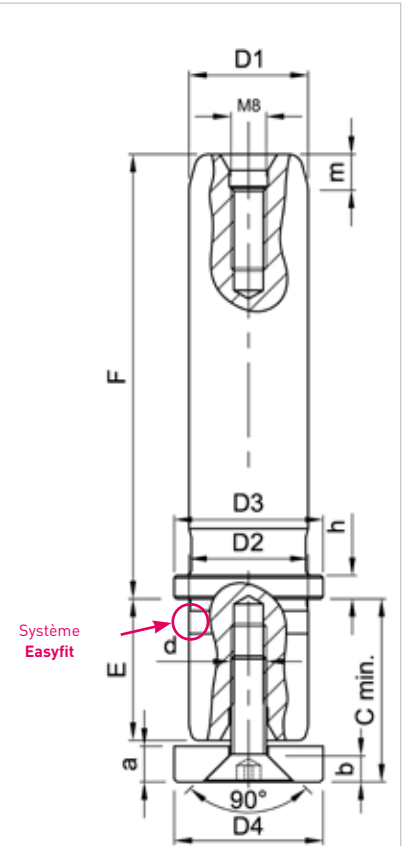
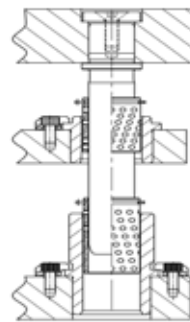
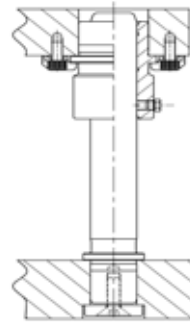


Bague acier  
Bague plaquée bronze



Bague démontable  
Cage à billes

#### Exemples



Système Easyfit

Attention : respecter la cote mini  
Cmin d'épaisseur de plaque

Colonnes en acier cémentées trempées avec une dureté de 60 - 64 HRc, disposant du système Easyfit  
Sont livrées avec brides de fixation et vis. La côte D1h<sup>3</sup> est disponible sur demande.

D1 h <sup>4</sup> = D2 l <sup>6</sup>	19	20	24	25	30	32	40	50	63	80
D <sub>3</sub>	25		32		40		50	63	80	93
D <sub>4</sub>	25		32		40		50	60	70	93
E	23		30		37		37	47	47	60
d	M8		M8		M8		M8	M8	M8	M12
m	6		8		8		8	8	8	8
a	6		6		6		6	6	6	12
b	4,3		4,3		4,3		4,3	4,3	4,3	6,3
Cmin	26		31		38		46	51	56	72
Ref. Rondelle	P02.020.100		P02.025.100		P02.032.100		P02.040.100	P02.050.100	P02.063.100	P02.080.100
Vis					A09.008.020					A09.012.025
h						6				
F	RÉFÉRENCES									
100	DP22.019.100	DP22.020.100	DP22.024.100	DP22.025.100						
112	DP22.019.112	DP22.020.112	DP22.024.112	DP22.025.112	DP22.030.112	DP22.032.112				
125	DP22.019.125	DP22.020.125	DP22.024.125	DP22.025.125	DP22.030.125	DP22.032.125	DP22.040.125			
140	DP22.019.140	DP22.020.140	DP22.024.140	DP22.025.140	DP22.030.140	DP22.032.140	DP22.040.140	DP22.050.140		
160	DP22.019.160	DP22.020.160	DP22.024.160	DP22.025.160	DP22.030.160	DP22.032.160	DP22.040.160	DP22.050.160	DP22.063.160	
180	DP22.019.180	DP22.020.180	DP22.024.180	DP22.025.180	DP22.030.180	DP22.032.180	DP22.040.180	DP22.050.180	DP22.063.180	
200	DP22.019.200	DP22.020.200	DP22.024.200	DP22.025.200	DP22.030.200	DP22.032.200	DP22.040.200	DP22.050.200	DP22.063.200	DP22.080.200
224			DP22.024.224	DP21.025.224	DP22.030.224	DP22.032.224	DP22.040.224	DP22.050.224	DP22.063.224	DP22.080.224
250			DP22.024.250	DP21.025.250	DP22.030.250	DP21.032.250	DP22.040.250	DP22.050.250	DP22.063.250	DP22.080.250
280					DP22.030.280	DP21.032.280	DP22.040.280	DP22.050.280	DP22.063.280	DP22.080.280
315							DP22.040.315	DP22.050.315	DP22.063.315	DP22.080.315
355								DP22.050.355	DP22.063.355	DP22.080.355
400										DP22.080.400



**Exemple**

Bague D1=40 - F=45  
En plaquée bronze  
Veuillez indiquer :  
DB21.040.045

À utiliser avec



Colonne

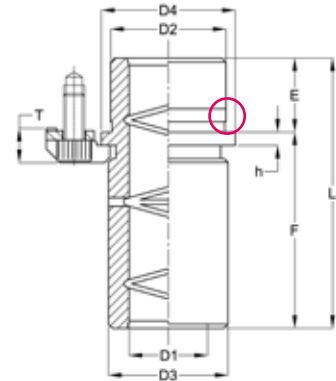


Colonne démontable

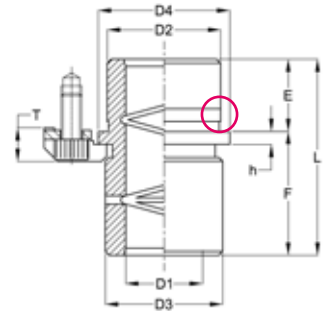


Colonne démontable

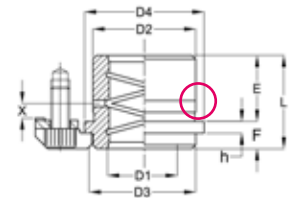
ÉPAULEMENT LONG



ÉPAULEMENT NORMAL



ÉPAULEMENT COURT



Système Easyfit

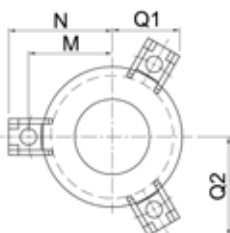
Bagues en acier cémentées trempées avec une dureté de 60 - 64 HRc, disposant du système Easyfit  
Sont livrées avec brides de fixation et vis

Deux exécutions proposées :

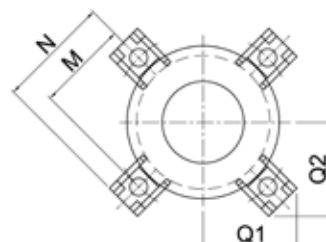
- Bagues acier : DB11 rigidité et résistance élevée
- Bagues plaquées bronze : DB21 technologie spécifique au groupe MDL alliant la rigidité de l'acier avec le coefficient de frottement du bronze

Dispositions des brides de fixation des bagues.

de Ø19 à 32



de Ø40 à 80



D <sub>1</sub> H <sub>5</sub>	19	20	24	25	30	32	40	50	63	80
D <sub>2</sub>	32		40		48		58	70	85	105
D <sub>3</sub>	39		46		53		63	77	92	115
D <sub>4</sub>	40		48		56		66	80	95	118
E	23		23		30		37	47	60	60
Qté. brides	3		3		3		4	4	4	4
Réf. brides	B02.006.100									
Vis	A05.006.012									
h	6									
M	26		30		33,5		38,5	45,5	53	64,5
N	33,9		37,9		41,4		46,4	53,4	60,9	72,4
Q1	23,4		25,3		27,1		38	42,9	48,2	56,3
Q2	33,1		36,5		39,6		38	42,9	48,2	56,3
T	10									

**ÉPAULEMENT LONG**

D <sub>1</sub>	19	20	24	25	30	32	40	50	63	80
F	36		56		63		71	80	90	90
L	59		79		93		108	127	150	150
Réf. acier	DB11.019.036	DB11.020.036	DB11.024.056	DB11.025.056	DB11.030.063	DB11.032.063	DB11.040.071	DB11.050.080	DB11.063.090	DB11.080.090
Réf. pl. bronze	DB21.019.036	DB21.020.036	DB21.024.056	DB21.025.056	DB21.030.063	DB21.032.063	DB21.040.071	DB21.050.080	DB21.063.090	DB21.080.090

**ÉPAULEMENT MOYEN**

D <sub>1</sub>	19	20	24	25	30	32	40	50	63	80
F	20		36		45		45	50	56	60
L	43		59		75		82	97	116	120
Réf. acier	DB11.019.020	DB11.020.020	DB11.024.036	DB11.025.036	DB11.030.045	DB11.032.045	DB11.040.045	DB11.050.050	DB11.063.056	DB11.080.060
Réf. pl. bronze	DB21.019.020	DB21.020.020	DB21.024.036	DB21.025.036	DB21.030.045	DB21.032.045	DB21.040.045	DB21.050.050	DB21.063.056	DB21.080.060

**ÉPAULEMENT COURT**

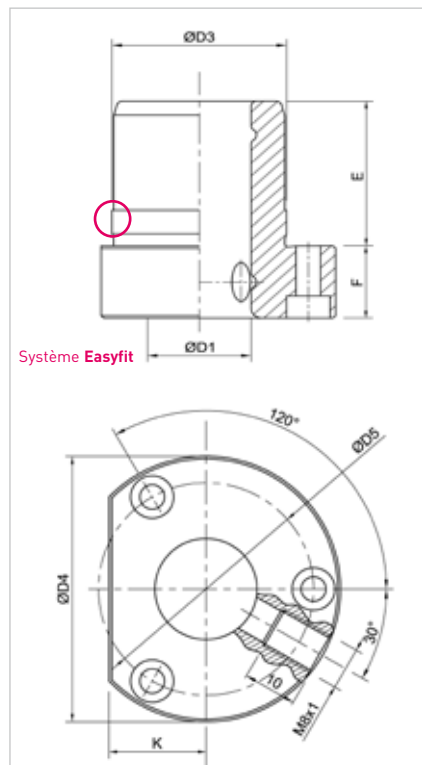
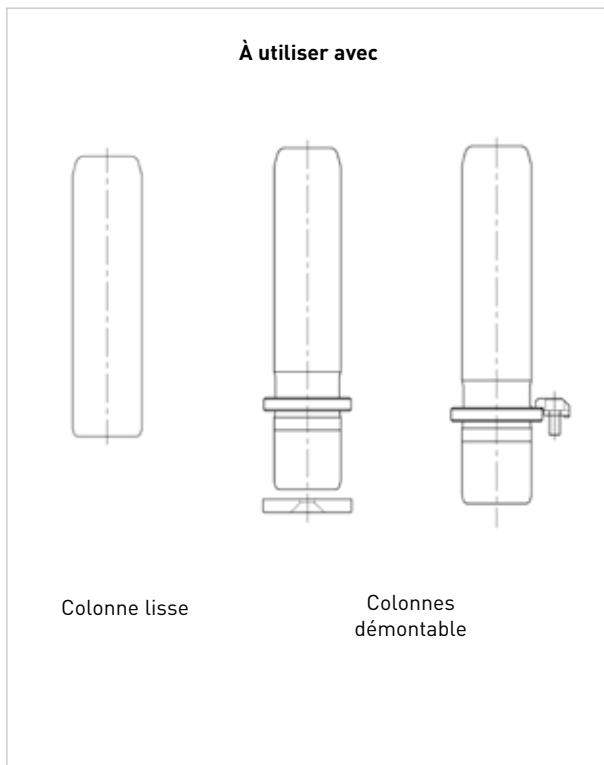
D <sub>1</sub>	19	20	24	25	30	32	40	50	63	80
D <sub>3</sub>	32		40		48		58	70	85	105
F	12		12		12		15	18	20	20
L	35		35		42		52	65	80	80
Réf. acier	DB11.019.012	DB11.020.012	DB11.024.012	DB11.025.012	DB11.030.012	DB11.032.012	DB11.040.015	DB11.050.018	DB11.063.020	DB11.080.020
Réf. pl. bronze	DB21.019.012	DB21.020.012	DB21.024.012	DB21.025.012	DB21.030.012	DB21.032.012	DB21.040.015	DB21.050.018	DB21.063.020	DB21.080.020



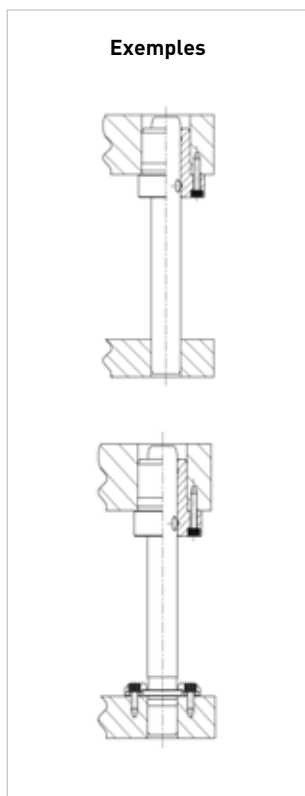
Suivant DIN 9831

**Exemple**

Bague D1=30 - F=62  
Veuillez indiquer :  
DB31.030.042



Bagues en acier cémentées trempées avec une dureté de 60 - 64 HRC, plaquées bronze, disposant du système Easyfit  
Sont livrées avec leurs vis de fixation.



D1	19	20	24	25	30	32	40	50	63
D3	32		40		48		58	70	85
D4	50		63		72		85	104	120
D5	40		50		58		70	86	100
K	18		23		28		33	38	44

ÉPAULEMENT COURT									
D1	19	20	24	25	30	32	40	50	
E	23		23		30		30	37	
F	15		15		15		25	25	
Vis	A05.004.020		A05.005.020		A05.005.020		A05.005.030	A05.005.035	
Références	DB31.019.038	DB31.020.038	DB31.024.038	DB31.025.038	DB31.030.045	DB31.032.045	DB31.040.055	DB31.050.062	

ÉPAULEMENT LONG									
D1	19	20	24	25	30	32	40	50	63
E	30		30		37		37	47	60
F	15		25		25		30	42	42
Vis	A05.004.020		A05.005.030		A05.005.030		A05.005.035	A05.008.050	A05.008.050
Références	DB31.019.045	DB31.020.045	DB31.024.055	DB31.025.055	DB31.030.062	DB31.032.062	DB31.040.067	DB31.050.089	DB31.063.089



Suivant DIN 9834

**Matière**

Bronze avec inserts graphite

**Tolérance d'alésage**

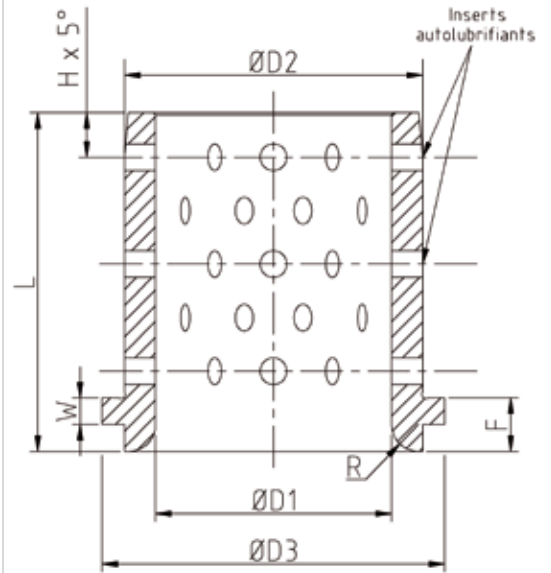
Pour la semelle, nous recommandons un alésage H7

**Remarque**

Les éléments de bridage sont à commander en complément dans notre catalogue éléments de guidages.

**Exemple**

Type : DBEI ; D1 = 50 mm  
Veuillez indiquer : DBEI.050



A utiliser avec brides  
**DB05.006.010 ou DB05.010.016**  
(non livrées avec la bague) Page 18

D1 H7	24	25	30	32	40	50	63	80
RÉFÉRENCES	DBEI.024	DBEI.025	DBEI.030	DBEI.032	DBEI.040	DBEI.050	DBEI.063	DBEI.080
L	40	40	50	50	63	71	80	100
D2	32	32	40	40	50	63	80	100
D3	40	40	50	50	63	71	90	112
W	6,3	6,3	6,3	6,3	6,3	6,3	10	10
F	10	10	12	12	15	17	19	22

NOTES .....

.....

.....

.....

.....

.....



Suivant DIN 9831

**Exemple**

Bague D1=40 - F=45  
Veuillez indiquer :  
DB41.040.045

À utiliser avec



Colonne



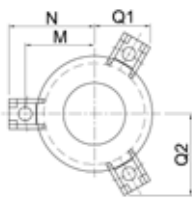
Colonne démontable



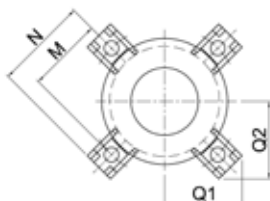
Colonne démontable

Bagues en acier cémentées trempées avec une dureté de 60 - 64 HRc, disposant du système Easyfit  
Sont livrées avec brides de fixation et vis

Dispositions des brides de fixation des bagues.

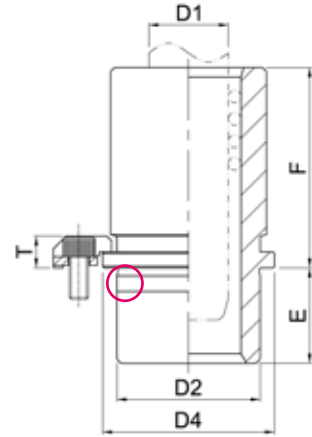


de Ø19 à 32

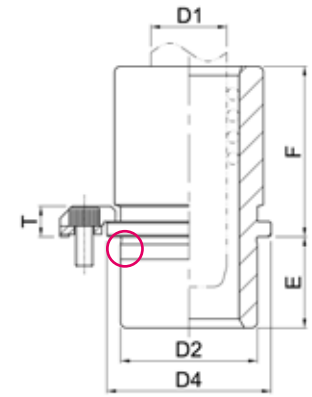


de Ø40 à 63

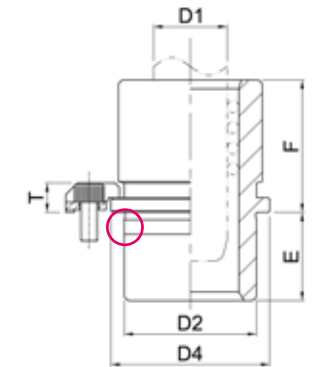
ÉPAULEMENT EXTRA LONG



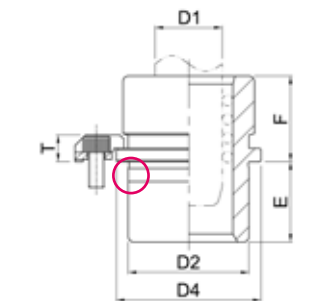
ÉPAULEMENT LONG



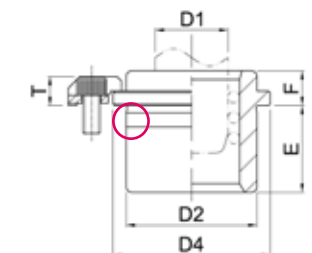
ÉPAULEMENT NORMAL



ÉPAULEMENT COURT



ÉPAULEMENT EXTRA-COURT



Système Easyfit

D <sub>1</sub>	19	20	24	25	30	32	40	50	63	80
D <sub>2</sub>	32		40		48		58	70	85	105
D <sub>3</sub>	39		46		53		63	77	92	115
D <sub>4</sub>	40		48		56		66	80	95	118
Qté. brides	3		3		3		4	4	4	4
Réf. brides	B02.006.100									
Vis	A05.006.012									
M	26		30		33,5		38,5	45,5	53	64,5
N	33,9		37,9		41,4		46,4	53,4	60,9	72,4
Q1	23,4		25,3		27,1		38	42,9	48,2	56,3
Q2	33,1		36,5		39,6		38	42,9	48,2	56,3
T	10									

ÉPAULEMENT EXTRA LONG										
D <sub>1</sub>	19	20	24	25	30	32	40	50	63	80
E	23		23		30		37	47	60	60
F	36		56		63		71	80	90	90
L=E+F	59		79		93		108	127	150	150
Références	DB41.019.036	DB41.020.036	DB41.024.056	DB41.025.056	DB41.030.063	DB41.032.063	DB41.040.071	DB41.050.080	DB41.063.090	DB41.080.090

ÉPAULEMENT LONG										
D <sub>1</sub>	19	20	24	25	30	32	40	50	63	80
E			30		37		47	60		
F			50		56		63	71		
L=E+F			80		93		110	131		
Références			DB41.024.050	DB41.025.050	DB41.030.056	DB41.032.056	DB41.040.063	DB41.050.071		

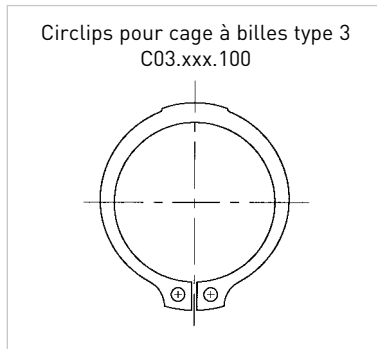
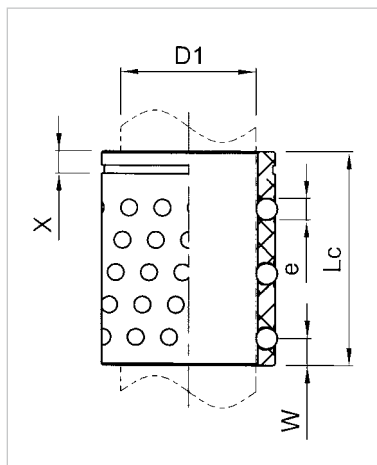
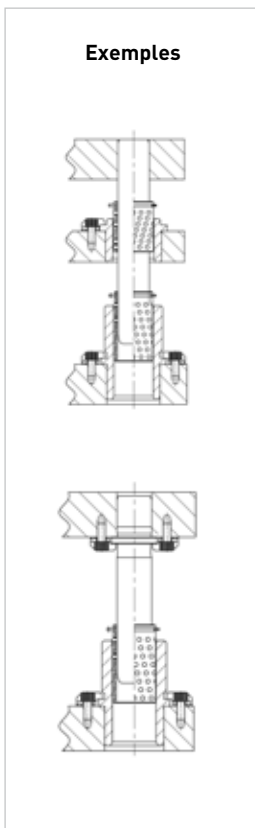
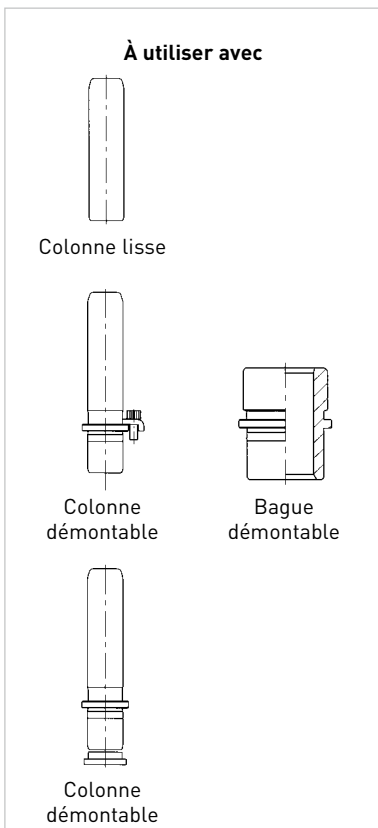
ÉPAULEMENT NORMAL										
D <sub>1</sub>	19	20	24	25	30	32	40	50	63	80
E	23		23		30		37	47	60	60
F	20		36		45		45	50	56	60
L=E+F	43		59		75		82	97	116	120
Références	DB41.019.020	DB41.020.020	DB41.024.036	DB41.025.036	DB41.030.045	DB41.032.045	DB41.040.045	DB41.050.050	DB41.063.056	DB41.080.060

ÉPAULEMENT COURT										
D <sub>1</sub>	19	20	24	25	30	32	40	50	63	80
E			30		37		47	60		
F			25		32		32	36		
L=E+F			55		69		79	96		
Références			DB41.024.025	DB41.025.025	DB41.030.032	DB41.032.032	DB41.040.032	DB41.050.036		

ÉPAULEMENT EXTRA COURT										
D <sub>1</sub>	19	20	24	25	30	32	40	50	63	80
E	23		23		30		37	47	60	60
F	12		12		12		15	18	20	20
L=E+F	35		35		42		52	65	80	80
Références	DB41.019.012	DB41.020.012	DB41.024.012	DB41.025.012	DB41.030.012	DB41.032.012	DB41.040.015	DB41.050.018	DB41.063.020	DB41.080.020



**Exemple**  
Cage D1=30 - Lc=70  
Veuillez indiquer :  
**DC13.030.070**



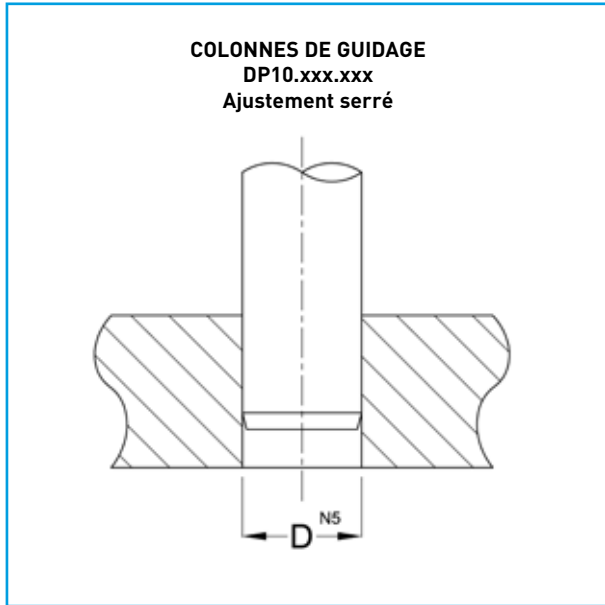
**Cage à billes en alliage d'aluminium monobloc, traité, qualité aéronautique**  
Les cages à billes sont livrées avec circlips

D1	19	20	24	25	30	32	40	50	63	80
Lc	<b>RÉFÉRENCES</b>									
32	DC13.019.032	DC13.020.032								
40						DC13.032.040				
44	DC13.019.044	DC13.020.044	DC13.024.044	DC13.025.044						
45						DC13.032.045				
50						DC13.032.050				
55					DC13.030.055	DC13.032.055				
56	DC13.019.056	DC13.020.056	DC13.024.056	DC13.025.056						
65							DC13.040.065			
70					DC13.030.070	DC13.032.070				
72	DC13.019.072	DC13.020.072	DC13.024.072	DC13.025.072						
80			DC13.024.080	DC13.025.080	DC13.030.080	DC13.032.080	DC13.040.080	DC13.050.080		
95	DC13.019.095*	DC13.020.095*			DC13.030.095	DC13.032.095	DC13.040.095	DC13.050.095	DC13.063.095	
96			DC13.024.096	DC13.025.096						
105					DC13.030.105	DC13.032.105	DC13.040.105	DC13.050.105	DC13.063.105	
120			DC13.024.120*	DC13.025.120*	DC13.030.120	DC13.032.120	DC13.040.120	DC13.050.120	DC13.063.120	DC13.080.120
140						DC13.032.140*	DC13.040.140	DC13.050.140	DC13.063.140	DC13.080.140
160						DC13.032.160*	DC13.040.160*	DC13.050.160	DC13.063.160	DC13.080.160
180								DC13.050.180*	DC13.063.180	DC13.080.180
200										DC13.080.200
240										DC13.080.240
X	2,9		3,2		4		4	4,3	4,8	6,2
e	3		3		4	4	4	4	4	6

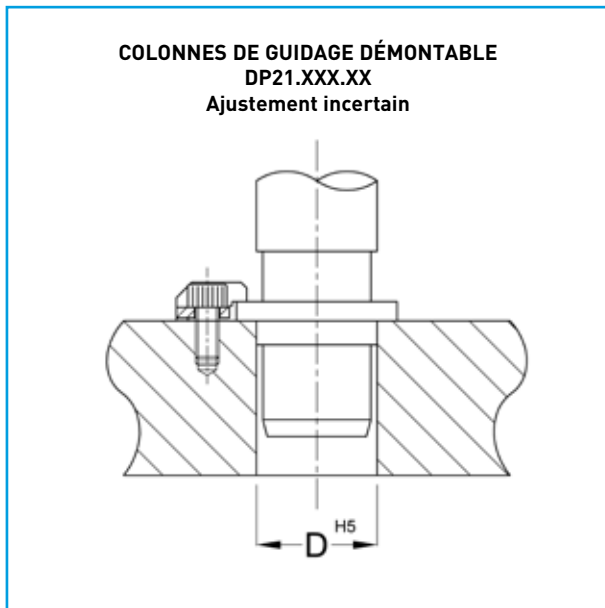


# NOTES

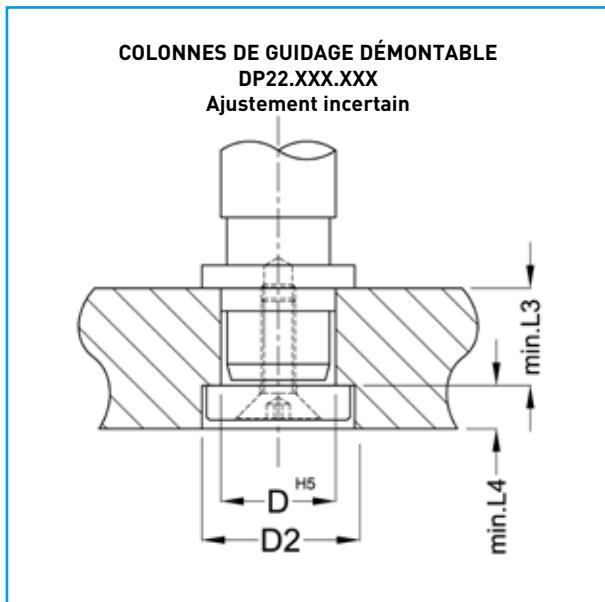
Blank lined area for notes.



Diamètre de colonne $D_1$	Diamètre alésage $D^{N5}$	
19/20	19/20	-0,012 -0,021
24/25	24/25	-0,012 -0,021
30/32	30/32	-0,013 -0,024
40	40	-0,013 -0,024
50	50	-0,013 -0,024
63	63	-0,015 -0,028
80	80	-0,015 -0,028

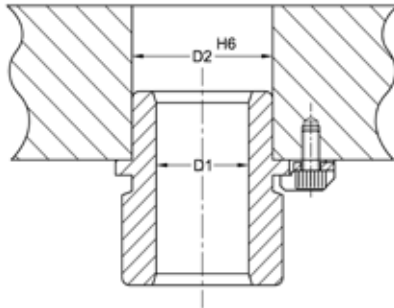


Diamètre de colonne $D_1$	Diamètre alésage $D^{H5}$		Ajustement Mini Maxi	
19/20	+0,003 -0,003	19/20	+0,009 0	+0,012 -0,003
24/25	+0,003 -0,003	24/25	+0,009 0	+0,012 -0,003
30/32	+0,003 -0,003	30/32	+0,011 0	+0,014 -0,003
40	+0,003 -0,003	40	+0,011 0	+0,014 -0,003
50	+0,003 -0,003	50	+0,011 0	+0,014 -0,003
63	+0,003 -0,003	63	+0,013 0	+0,016 -0,003
80	+0,003 -0,003	80	+0,013 0	+0,016 -0,003



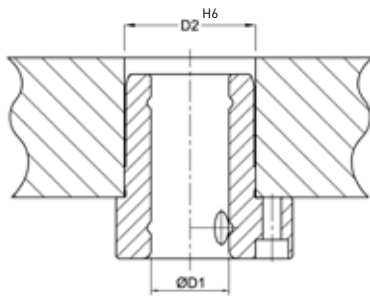
Diamètre de colonne $D_1$	Diamètre alésage $D^{H5}$		$D_2$	$L_3$	$L_4$	
19/20	+0,003 -0,003	19/20	+0,009 0	27	23,5	6,5
24/25	+0,003 -0,003	24/25	+0,009 0	34	30,5	6,5
30/32	+0,003 -0,003	30/32	+0,011 0	42	37,5	6,5
40	+0,003 -0,003	40	+0,011 0	52	37,5	6,5
50	+0,003 -0,003	50	+0,011 0	62	47,5	6,5
63	+0,003 -0,003	63	+0,013 0	72	47,5	6,5
80	+0,003 -0,003	80	+0,013 0	95	60,5	12,5

**BAGUES DEMONATBLES EN ACIER / BRONZE**  
DB11.xxx.xxx  
DB21.xxx.xxx



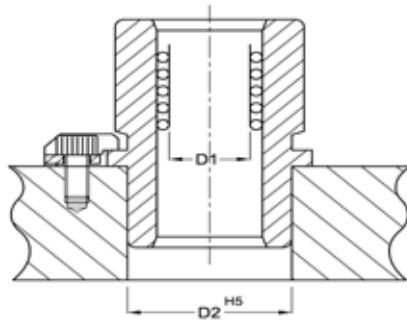
Diamètre nominal D1	Diamètre bagues D2	Diamètre alésage D2 H <sub>6</sub>	Ajustement Mini Maxi
19/20	32 +0,003 -0,003	32 +0,016 +0,000	+0,019 -0,003
24/25	40 +0,003 -0,003	40 +0,016 +0,000	+0,019 -0,003
30/32	48 +0,003 -0,003	48 +0,016 +0,000	+0,019 -0,003
40	58 +0,003 -0,003	58 +0,019 +0,000	+0,022 -0,003
50	70 +0,003 -0,003	70 +0,019 +0,000	+0,022 -0,003
63	85 +0,003 -0,003	85 +0,022 +0,000	+0,025 -0,003
80	105 +0,003 -0,003	105 +0,022 +0,000	+0,025 -0,003

**BAGUES DÉMONTABLES A COLLERETTE**  
DB31.xxx.xxx



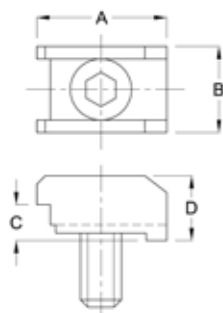
Diamètre nominal D1	Diamètre bagues D2	Diamètre alésage D2 H <sub>6</sub>	Ajustement Mini Maxi
19/20	32 +0,003 -0,003	32 +0,016 +0,000	+0,019 -0,003
24/25	40 +0,003 -0,003	40 +0,016 +0,000	+0,019 -0,003
30/32	48 +0,003 -0,003	48 +0,016 +0,000	+0,014 -0,003
40	58 +0,003 -0,003	58 +0,019 +0,000	+0,014 -0,003
50	70 +0,003 -0,003	70 +0,019 +0,000	+0,016 -0,003
63	85 +0,003 -0,003	85 +0,022 +0,000	+0,016 -0,003

**BAGUES DÉMONTABLES GUIDAGE À BILLES**  
DB41.XXX.XXX



Diamètre nominal D1	Diamètre bagues D2	Diamètre alésage D2 H <sub>5</sub>	Ajustement Mini Maxi
19/20	32 +0,003 -0,003	32 +0,011 +0,000	+0,014 -0,003
24/25	40 +0,003 -0,003	40 +0,011 +0,000	+0,014 -0,003
30/32	48 +0,003 -0,003	48 +0,011 +0,000	+0,014 -0,003
40	58 +0,003 -0,003	58 +0,013 +0,000	+0,016 -0,003
50	70 +0,003 -0,003	70 +0,013 +0,000	+0,016 -0,003
63	85 +0,003 -0,003	85 +0,015 +0,000	+0,018 -0,003

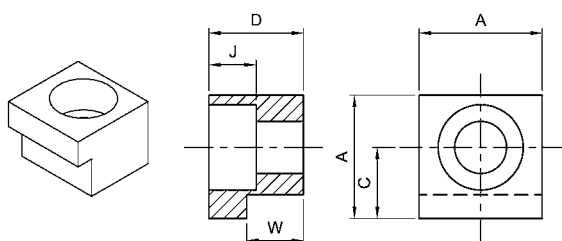
**BRIDES (SANS VIS)**



**BRIDES DE FIXATION**

A	18,3
B	14,5
C	6
D	10
Nb de bride	de Ø19 à 32 : 3 brides de Ø40 à 80 : 4 brides
Référence	B02.006.100
Référence vis	A05.006.012

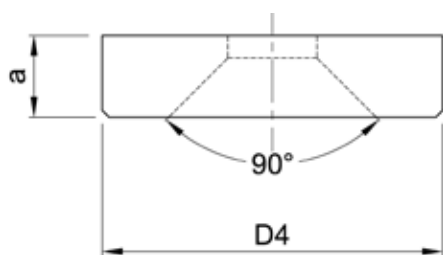
**BRIDES DE FIXATION POUR BAGUE TYPE DBEI**



**BRIDES DE FIXATION POUR BAGUE TYPE DBEI**

Référence	DB05.005.010	DB05.010.016
A	20	32
C	12,5	21
W	6,3	10
D	10	16
J	7	11,5
Vis	M6	M10

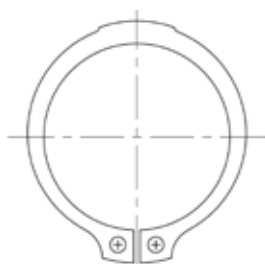
**RONDELLE DE FIXATION**



**RONDELLE DE FIXATION POUR COLONNE DP22**

Référence	Ø colonne	D4	a
P02.020.100	19 / 20	25	6
P02.025.100	24 / 25	32	6
P02.032.100	30 / 32	40	6
P02.040.100	40	50	6
P02.050.100	50	60	6
P02.063.100	63	70	6
P02.080.100	80	93	12

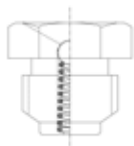
**CIRCLIPS POUR CAGE À BILLE**



**CIRCLIPS POUR CAGE A BILLE DC13**

Référence	Ø Cage à bille
C03.019.100	19
C03.020.100	20
C03.024.100	24
C03.025.100	25
C03.030.038	30
C03.032.040	32
C03.040.048	40
C03.050.100	50
C03.063.100	63

**KIT GRAISSEUR**



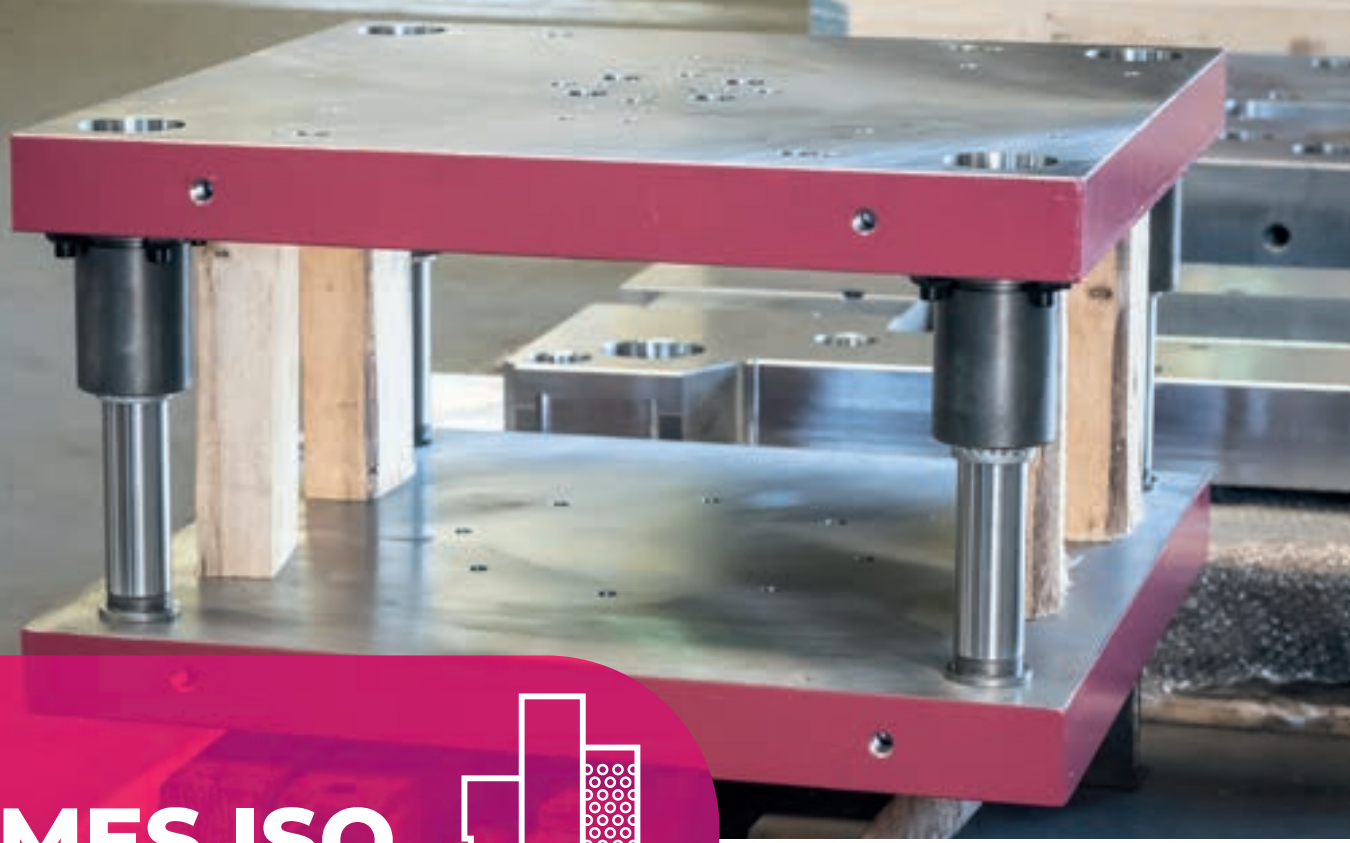
**KIT GRAISSEUR POUR BAGUES DE GUIDAGE LISSE**

Référence	G03.008.100
Filetage	M8

Kit graisseur composé de :  
4 graisseurs







**NORMES ISO**



# Éléments de guidage

**MDL**<sup>®</sup>



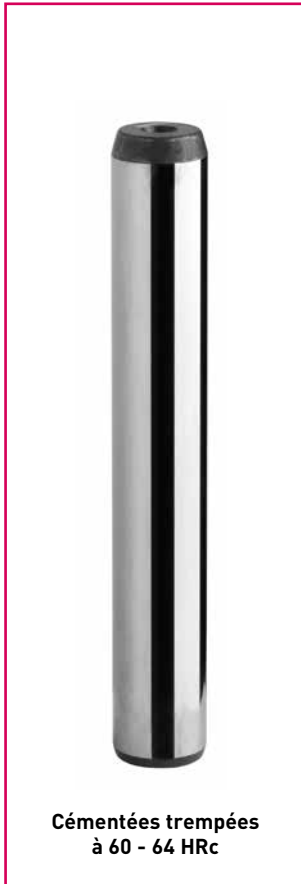
**AMDL**<sup>®</sup>  
Atelier Mécanique De La Lauch



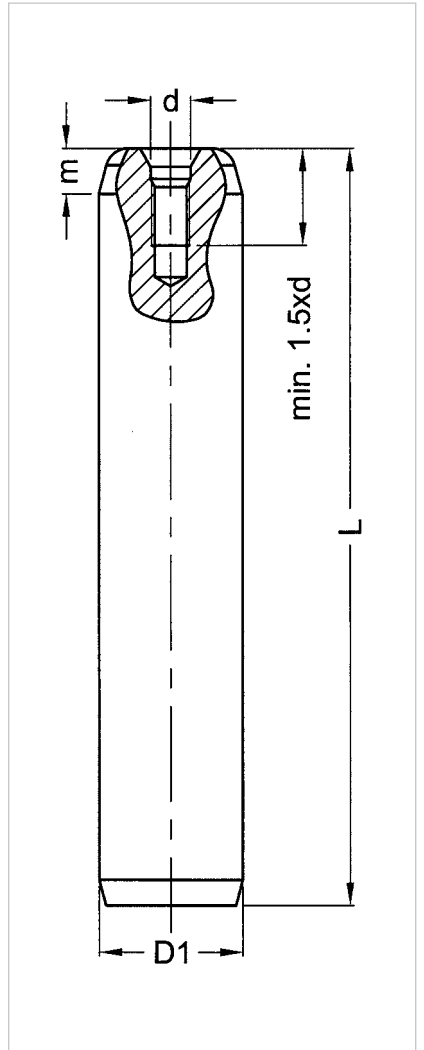
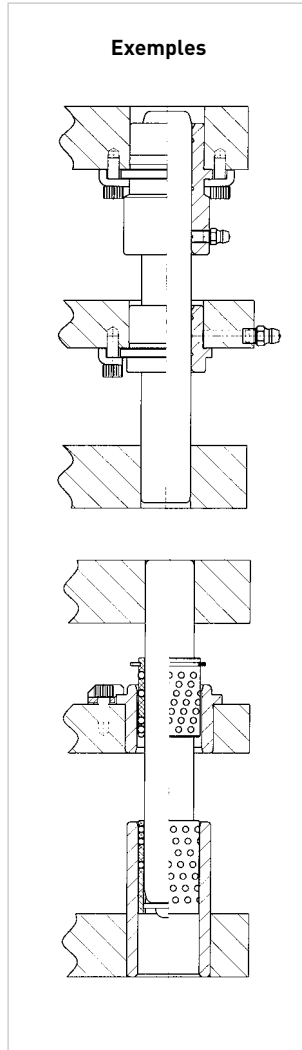
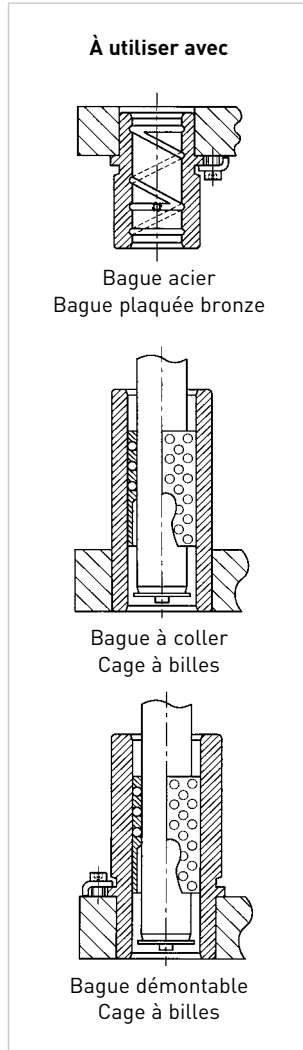


■ Colonne de guidage lisse P10 .....		<b>123</b>
■ Colonne de guidage démontable à fixation par brides P21 .....		<b>124</b>
■ Colonne de guidage démontable à fixation centrale P22 .....		<b>125</b>
■ Bague démontable en acier B10 - B12 .....		<b>126</b>
■ Bague démontable en plaqué bronze B20 - B22 .....		<b>128</b>
■ Bague démontable insert bronze B20I - B22I .....		<b>130</b>
■ Bague lisse pour guidage à billes B30 .....		<b>132</b>
■ Bague démontable pour guidage à billes B40 .....		<b>133</b>
■ Bague démontable de plaque intermédiaire pour guidage à billes B42 .....		<b>134</b>
■ Cage à billes type 3 C13 .....		<b>135</b>
■ Cage à billes type 1 et 2 C11-C12 .....		<b>136</b> <b>137</b>
■ Rehausse R05 - R06 - R07 - R08 .....		<b>138</b> <b>139</b>
■ Instructions de montage .....		<b>140</b> <b>141</b>
■ Sélection des éléments du guidage à billes - Type 1 .....		<b>142</b> <b>143</b>
■ Sélection des éléments du guidage à billes - Type 2 .....		<b>144 - 146</b>
■ Sélection des éléments du guidage à billes - Type 3 .....		<b>147</b>
■ Accessoires .....		<b>148</b>

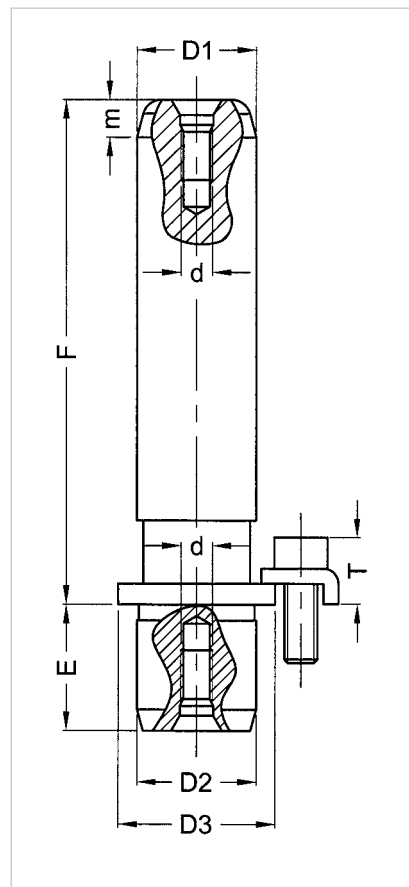
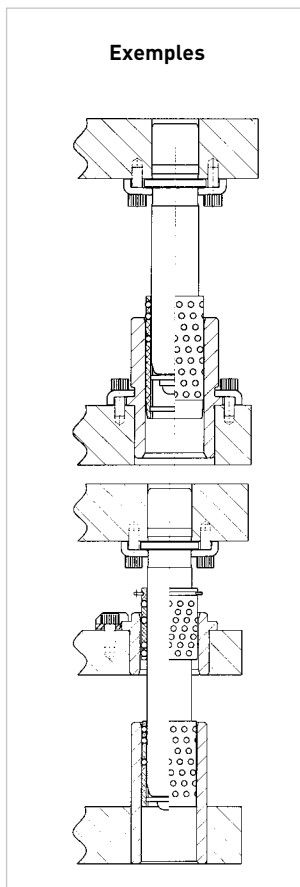
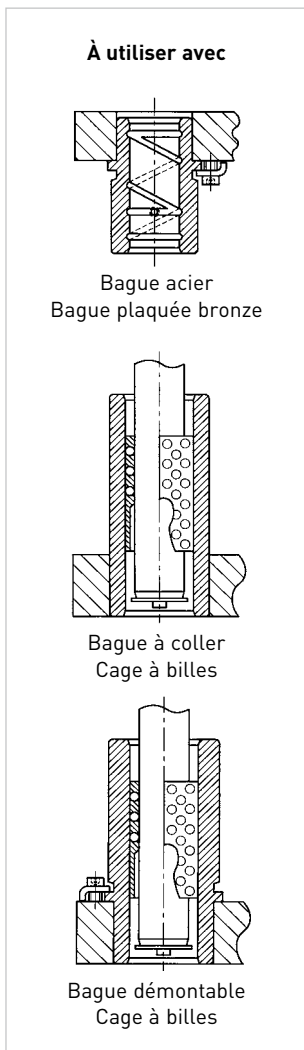




**Exemple**  
Colonne D1=30 - L=160  
Veuillez indiquer : P10.030.160



D <sub>1</sub>	19	20	24	25	30	32	38	40	48	50	63	80
d	M5		M6		M8		M10		M12		M16	M20
m	6		8		8		8		8		8	8
L	RÉFÉRENCES											
100	P10.019.100	P10.020.100	P10.024.100	P10.025.100								
110	P10.019.110	P10.020.110	P10.024.110	P10.025.110	P10.030.110	P10.032.110						
125	P10.019.125	P10.020.125	P10.024.125	P10.025.125	P10.030.125	P10.032.125	P10.038.125	P10.040.125				
140	P10.019.140	P10.020.140	P10.024.140	P10.025.140	P10.030.140	P10.032.140	P10.038.140	P10.040.140				
160	P10.019.160	P10.020.160	P10.024.160	P10.025.160	P10.030.160	P10.032.160	P10.038.160	P10.040.160	P10.048.160	P10.050.160		
180	P10.019.180	P10.020.180	P10.024.180	P10.025.180	P10.030.180	P10.032.180	P10.038.180	P10.040.180	P10.048.180	P10.050.180		
200	P10.019.200	P10.020.200	P10.024.200	P10.025.200	P10.030.200	P10.032.200	P10.038.200	P10.040.200	P10.048.200	P10.050.200	P10.063.200	
220			P10.024.220	P10.025.220	P10.030.220	P10.032.220	P10.038.220	P10.040.220	P10.048.220	P10.050.220	P10.063.220	
250			P10.024.250	P10.025.250	P10.030.250	P10.032.250	P10.038.250	P10.040.250	P10.048.250	P10.050.250	P10.063.250	
280			P10.024.280	P10.025.280	P10.030.280	P10.032.280	P10.038.280	P10.040.280	P10.048.280	P10.050.280	P10.063.280	P10.080.280
315					P10.030.315	P10.032.315	P10.038.315	P10.040.315	P10.048.315	P10.050.315	P10.063.315	P10.080.315
355							P10.038.355	P10.040.355	P10.048.355	P10.050.355	P10.063.355	P10.080.355
400									P10.048.400	P10.050.400	P10.063.400	P10.080.400
450									P10.048.450	P10.050.450	P10.063.450	P10.080.450
500												P10.080.500



### Exemple

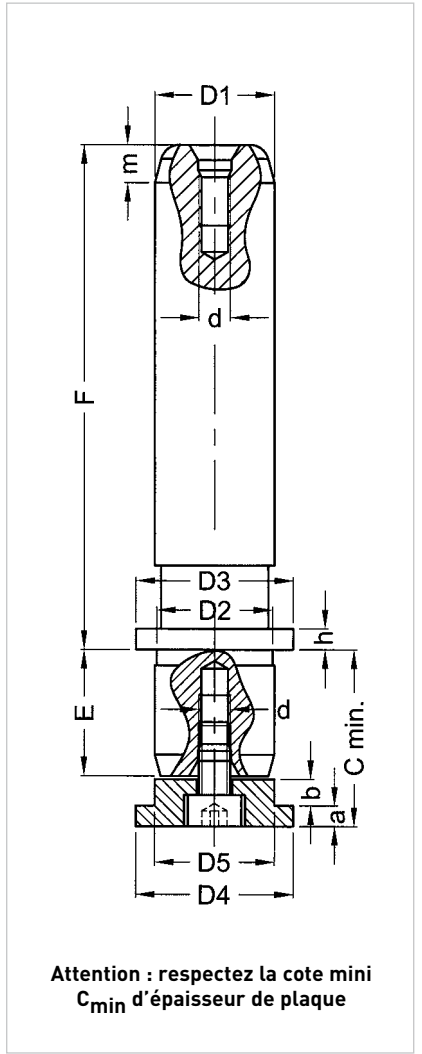
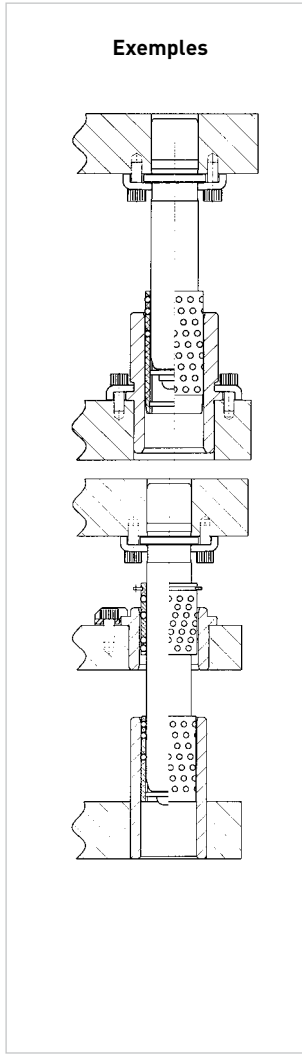
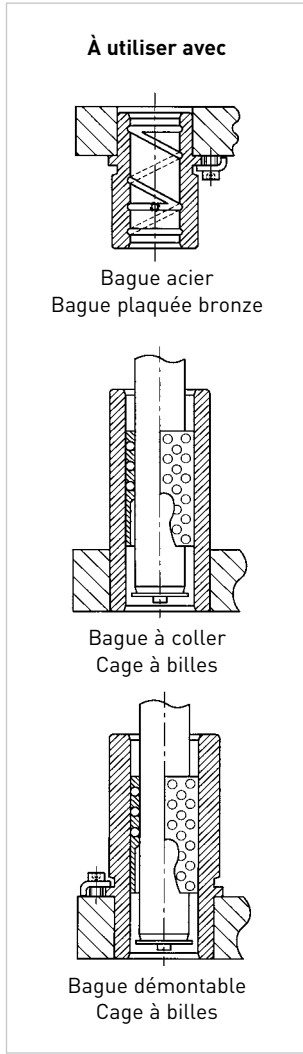
Colonne D1=30 - F=160  
Veuillez indiquer : P21.030.160



D <sub>1</sub> =D <sub>2</sub>	19	20	24	25	30	32	38	40	48	50	63	80
D <sub>3</sub>	25		32		40		50		63		76	93
E	20		25		32		40		45		50	60
d	M5		M6		M8		M10		M12		M16	M20
m	6		8		8		8		8		8	8
Qt	3		3		3		4		4		4	4
Bride	B01.005.000		B01.006.000		B01.006.000		B01.008.000		B01.008.000		B01.008.000	B01.008.000
Vis	M5 x12		M6 x16		M6 x16		M8 x20		M8 x20		M8 x20	M8 x20
M	16		20,3		24		30		36,5		42,5	51
N	22		27,5		31,5		39,3		45,8		51,8	60,3
Q1	16,5		20,6		22,6		33,4		38		42,2	48,3
Q2	22,2		27,8		31,3		33,4		38		42,2	48,3
T	10,5		14,7		14,7		17,5		17,5		17,5	17,5
F	<b>RÉFÉRENCES</b>											
80	P21.019.080	P21.020.080	P21.024.080	P21.025.080								
90	P21.019.090	P21.020.090	P21.024.090	P21.025.090								
100	P21.019.100	P21.020.100	P21.024.100	P21.025.100	P21.030.100	P21.032.100	P21.038.100	P21.040.100				
110	P21.019.110	P21.020.110	P21.024.110	P21.025.110	P21.030.110	P21.032.110	P21.038.110	P21.040.110	P21.048.110	P21.050.110		
125	P21.019.125	P21.020.125	P21.024.125	P21.025.125	P21.030.125	P21.032.125	P21.038.125	P21.040.125	P21.048.125	P21.050.125	P21.063.125	
140	P21.019.140	P21.020.140	P21.024.140	P21.025.140	P21.030.140	P21.032.140	P21.038.140	P21.040.140	P21.048.140	P21.050.140	P21.063.140	
160	P21.019.160	P21.020.160	P21.024.160	P21.025.160	P21.030.160	P21.032.160	P21.038.160	P21.040.160	P21.048.160	P21.050.160	P21.063.160	
180			P21.024.180	P21.025.180	P21.030.180	P21.032.180	P21.038.180	P21.040.180	P21.048.180	P21.050.180	P21.063.180	
200			P21.024.200	P21.025.200	P21.030.200	P21.032.200	P21.038.200	P21.040.200	P21.048.200	P21.050.200	P21.063.200	P21.080.200
220					P21.030.220	P21.032.220	P21.038.220	P21.040.220	P21.048.220	P21.050.220	P21.063.220	P21.080.220
250					P21.030.250	P21.032.250	P21.038.250	P21.040.250	P21.048.250	P21.050.250	P21.063.250	P21.080.250
280					P21.030.280	P21.032.280	P21.038.280	P21.040.280	P21.048.280	P21.050.280	P21.063.280	P21.080.280
315									P21.048.315	P21.050.315	P21.063.315	P21.080.315
355									P21.048.355	P21.050.355	P21.063.355	P21.080.355
400									P21.048.400	P21.050.400	P21.063.400	P21.080.400



**Exemple**  
Colonne D1=30 - F=160  
Veuillez indiquer : P22.030.160



D1=D2	19	20	24	25	30	32	38	40	48	50	63	80
D3	25		32		40		50		63		76	93
D4	25		32		40		50		63		76	93
D5	19		24		30		38		48		63	80
E	20		25		32		40		45		50	60
d	M5		M6		M8		M10		M12		M16	M20
m	6		8		8		8		8		8	8
a	3,3		5		5		5		5		5	5
b	4,2		4		7		10		13		19	25
C min	28		35		45		56		64		75	91
Rondelle	P02.020.000		P02.025.000		P02.032.000		P02.040.000		P02.050.000		P02.063.000	P02.080.000
h	3,3		5		5		5		5		5	5
F	<b>RÉFÉRENCES</b>											
80	P22.019.080	P22.020.080	P22.024.080	P22.025.080								
90	P22.019.090	P22.020.090	P22.024.090	P22.025.090								
100	P22.019.100	P22.020.100	P22.024.100	P22.025.100	P22.030.100	P22.032.100	P22.038.100	P22.040.100				
110	P22.019.110	P22.020.110	P22.024.110	P22.025.110	P22.030.110	P22.032.110	P22.038.110	P22.040.110	P22.048.110	P22.050.110		
125	P22.019.125	P22.020.125	P22.024.125	P22.025.125	P22.030.125	P22.032.125	P22.038.125	P22.040.125	P22.048.125	P22.050.125	P22.063.125	
140	P22.019.140	P22.020.140	P22.024.140	P22.025.140	P22.030.140	P22.032.140	P22.038.140	P22.040.140	P22.048.140	P22.050.140	P22.063.140	
160	P22.019.160	P22.020.160	P22.024.160	P22.025.160	P22.030.160	P22.032.160	P22.038.160	P22.040.160	P22.048.160	P22.050.160	P22.063.160	
180			P22.024.180	P22.025.180	P22.030.180	P22.032.180	P22.038.180	P22.040.180	P22.048.180	P22.050.180	P22.063.180	
200			P22.024.200	P22.025.200	P22.030.200	P22.032.200	P22.038.200	P22.040.200	P22.048.200	P22.050.200	P22.063.200	P22.080.200
220					P22.030.220	P22.032.220	P22.038.220	P22.040.220	P22.048.220	P22.050.220	P22.063.220	P22.080.220
250					P22.030.250	P22.032.250	P22.038.250	P22.040.250	P22.048.250	P22.050.250	P22.063.250	P22.080.250
280					P22.030.280	P22.032.280	P22.038.280	P22.040.280	P22.048.280	P22.050.280	P22.063.280	P22.080.280
315									P22.048.315	P22.050.315	P22.063.315	P22.080.315
355									P22.048.355	P22.050.355	P22.063.355	P22.080.355
400									P22.048.400	P22.050.400	P22.063.400	P22.080.400



Cémentées trempées  
à 60 - 64 HRc

Sont livrées avec brides  
de fixation et vis

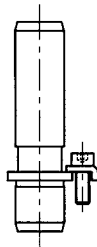
### Exemple

Colonne D1=40 - F=100  
Veuillez indiquer : **B10.040.100**

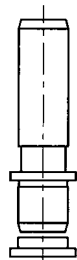
À utiliser avec



Colonne

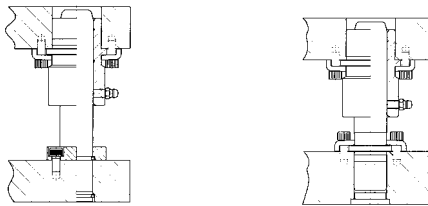


Colonne démontable



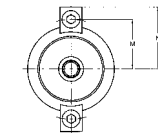
Colonne démontable

### Dispositions des brides de fixation des bagues.

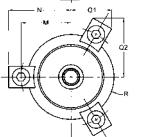


### Dispositions des brides de fixation des bagues.

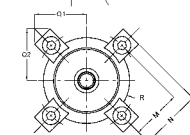
de Ø19 à 20



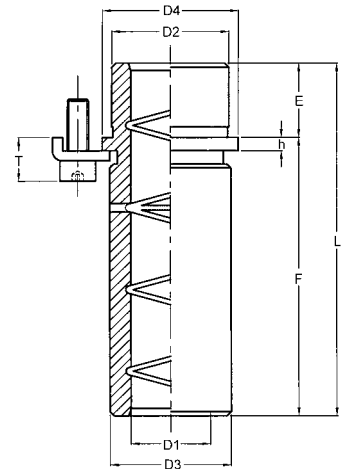
de Ø24 à 32



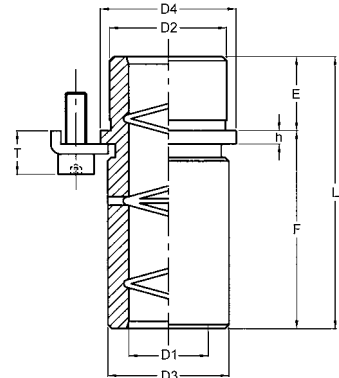
de Ø38 à 80



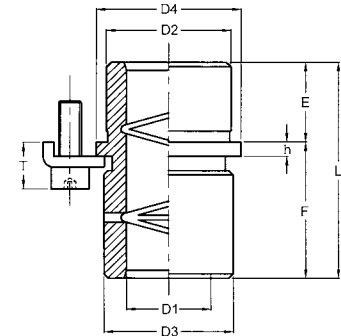
**ÉPAULEMENT EXTRA LONG**  
en acier : **B10.0xx.100**



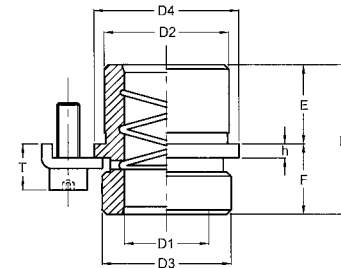
**ÉPAULEMENT LONG**  
en acier : **B10.0xx.075**



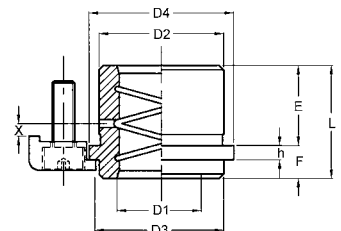
**ÉPAULEMENT NORMAL**  
en acier : **B10.0xx.032**  
**B10.0xx.050**



**ÉPAULEMENT COURT**  
en acier : **B10.0xx.016**  
**B10.0xx.020**



**ÉPAULEMENT EXTRA-COURT**  
en acier : **B12.0xx.010**  
**B12.0xx.014**



D <sub>1</sub>	19	20	24	25	30	32	38	40	48	50	63	80
D <sub>2</sub>	28		38		45		54		65		100	
D <sub>3</sub>	29		42		49		58		70		110	
D <sub>4</sub>	32,5		47		54		63		75		115	
E	18		22		25		30		35		48	
h	3,3		5		5		5		5		5	
Qté. brides	2		3		3		4		4		4	
Réf. brides	B01.005.000		B01.006.000		B01.006.000		B01.008.000		B01.008.000		B01.008.000	
Vis	M5x12		M6x16		M6x16		M8x20		M8x20		M8x20	
M	19,5		27,5		31		37		43		63	
N	25,5		35		38,2		46,3		52,3		72,3	
Q1/R	-		24,4/23,5		26/27		30/31,5		33/37,5		37,5/46,5	
Q2	-		34,3		37,1		44,1		49,3		66,6	
T	10,5		14,7		14,7		17,5		17,5		17,5	

### ÉPAULEMENT EXTRA LONG

D <sub>1</sub>					30	32	38	40	48	50	63	
F					100		100		100		100	
L					125		130		135		148	
Réf. acier					B10.0xx.100		B10.0xx.100		B10.0xx.100		B10.063.100	

### ÉPAULEMENT LONG

D <sub>1</sub>			24	25	30	32	38	40	48	50	63	
F			75		75		75		75		75	
L			97		100		105		110		123	
Réf. acier			B10.0xx.075		B10.0xx.075		B10.0xx.075		B10.0xx.075		B10.063.075	

### ÉPAULEMENT NORMAL

D <sub>1</sub>	19	20	24	25	30	32	38	40	48	50	63	80
F	32		50		50		50		50		50	
L	50		72		75		80		85		98	
Réf. acier	B10.0xx.032		B10.0xx.050		B10.0xx.050		B10.0xx.050		B10.0xx.050		B10.063.050	

### ÉPAULEMENT COURT

D <sub>1</sub>	19	20	24	25	30	32	38	40	48	50	63	80
F	16		20		20		20		20		20	
L	34		42		45		50		55		68	
Réf. acier	B10.0xx.016		B10.0xx.020		B10.0xx.020		B10.0xx.020		B10.0xx.020		B10.063.020	

### ÉPAULEMENT EXTRA COURT

D <sub>1</sub>	19	20	24	25	30	32	38	40	48	50	63	80
D <sub>3</sub>	29		36		43		50		64		99	
F	10		10		10		14		14		14	
E	18		23		30		38		48		78	
L	28		33		40		52		62		92	
X	6		6		10		10		20		32	
Réf. brides	B01.005.000		B02.006.000		B02.006.000		B02.008.000		B02.008.000		B02.008.000	
Vis	M5x12		M6x12		M6x12		M8x16		M8x16		M8x16	
M	19,5		30		33,5		40		46		66	
N	25,5		38		41,5		51,2		57,2		77,2	
Q1/R	-		25,2/23,5		26,9/27		33,7/31,5		36,7/37,5		41,5/46,5	
Q2	-		36,5		39,5		49,0		54,2		71,6	
Réf. acier	B12.0xx.010		B12.0xx.010		B12.0xx.010		B12.0xx.014		B12.0xx.014		B12.063.014	



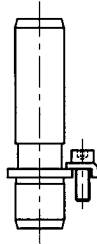
### Exemple

Colonne D1=40 - L=100  
Veuillez indiquer : **B20.040.100**

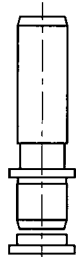
À utiliser avec



Colonne

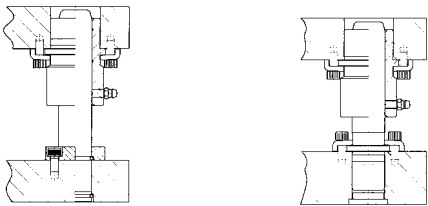


Colonne démontable



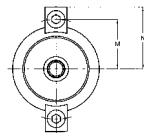
Colonne démontable

### Dispositions des brides de fixation des bagues.

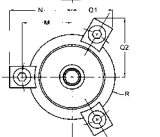


### Dispositions des brides de fixation des bagues.

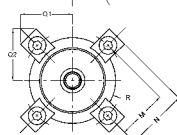
de Ø19 à 20



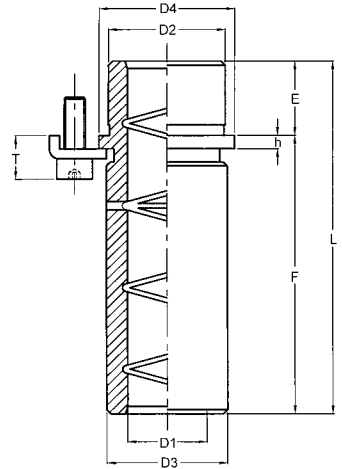
de Ø24 à 32



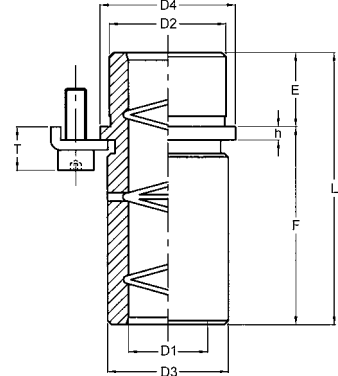
de Ø38 à 80



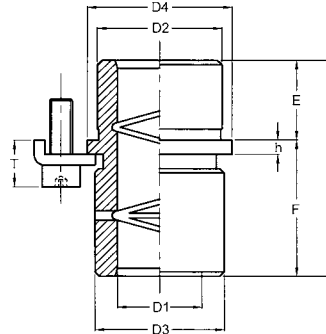
**ÉPAULEMENT EXTRA LONG**  
en plaquée bronze :  
**B20.0xx.100**



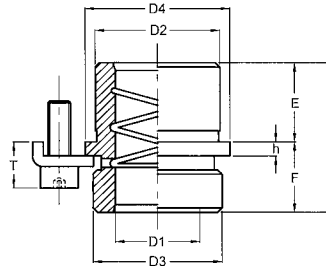
**ÉPAULEMENT LONG**  
en plaquée bronze :  
**B20.0xx.075**



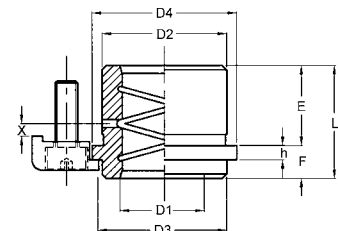
**ÉPAULEMENT NORMAL**  
en plaquée bronze :  
**B20.0xx.032**  
**B20.0xx.050**



**ÉPAULEMENT COURT**  
en plaquée bronze :  
**B20.0xx.016**  
**B20.0xx.020**



**ÉPAULEMENT  
EXTRA-COURT**  
en plaquée bronze :  
**B22.0xx.010**  
**B22.0xx.014**





D <sub>1</sub>	19	20	24	25	30	32	38	40	48	50	63	80
D <sub>2</sub>	28		38		45		54		65		100	
D <sub>3</sub>	29		42		49		58		70		110	
D <sub>4</sub>	32,5		47		54		63		75		115	
E	18		22		25		30		35		48	
h	3,3		5		5		5		5		5	
Qté. brides	2		3		3		4		4		4	
Réf. brides	B01.005.000		B01.006.000		B01.006.000		B01.008.000		B01.008.000		B01.008.000	
Vis	M5x12		M6x16		M6x16		M8x20		M8x20		M8x20	
M	19,5		27,5		31		37		43		63	
N	25,5		35		38,2		46,3		52,3		72,3	
Q1/R	-		24,4/23,5		26/27		30/31,5		33/37,5		37,5/46,5	
Q2	-		34,3		37,1		44,1		49,3		66,6	
T	10,5		14,7		14,7		17,5		17,5		17,5	

ÉPAULEMENT EXTRA LONG												
D <sub>1</sub>					30	32	38	40	48	50	63	
F					100		100		100		100	
L					125		130		135		148	
Réf. pl. bronze					B20.0xx.100		B20.0xx.100		B20.0xx.100		B20.063.100	

ÉPAULEMENT LONG												
D <sub>1</sub>			24	25	30	32	38	40	48	50	63	
F			75		75		75		75		75	
L			97		100		105		110		123	
Réf. pl. bronze			B20.0xx.075		B20.0xx.075		B20.0xx.075		B20.0xx.075		B20.063.075	

ÉPAULEMENT NORMAL												
D <sub>1</sub>	19	20	24	25	30	32	38	40	48	50	63	80
F	32		50		50		50		50		50	
L	50		72		75		80		85		98	
Réf. pl. bronze	B20.0xx.032		B20.0xx.050		B20.0xx.050		B20.0xx.050		B20.0xx.050		B20.063.050	

ÉPAULEMENT COURT												
D <sub>1</sub>	19	20	24	25	30	32	38	40	48	50	63	80
F	16		20		20		20		20		20	
L	34		42		45		50		55		68	
Réf. pl. bronze	B20.0xx.016		B20.0xx.020		B20.0xx.020		B20.0xx.020		B20.0xx.020		B20.063.020	

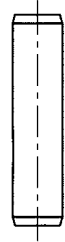
ÉPAULEMENT EXTRA COURT												
D <sub>1</sub>	19	20	24	25	30	32	38	40	48	50	63	80
D <sub>3</sub>	29		36		43		50		64		99	
F	10		10		10		14		14		14	
E	18		23		30		38		48		78	
L	28		33		40		52		62		92	
X	6		6		10		10		20		32	
Réf. brides	B01.005.000		B02.006.000		B02.006.000		B02.008.000		B02.008.000		B02.008.000	
Vis	M5x12		M6x12		M6x12		M8x16		M8x16		M8x16	
M	19,5		30		33,5		40		46		66	
N	25,5		38		41,5		51,2		57,2		77,2	
Q1/R	-		25,2/23,5		26,9/27		33,7/31,5		36,7/37,5		41,5/46,5	
Q2	-		36,5		39,5		49,0		54,2		71,6	
Réf. pl. bronze	B22.0xx.010		B22.0xx.010		B22.0xx.010		B22.0xx.014		B22.0xx.014		B22.063.014	



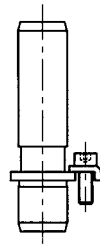
### Exemple

Colonne D1=40 - L=100  
Veuillez indiquer : **B201.040.100**

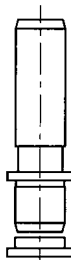
À utiliser avec



Colonne

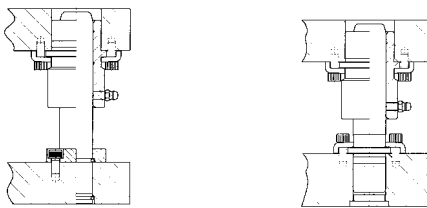


Colonne démontable



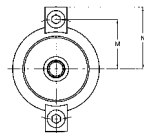
Colonne démontable

### Dispositions des brides de fixation des bagues.

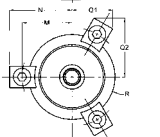


### Dispositions des brides de fixation des bagues.

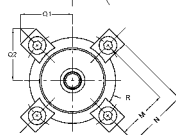
de Ø19 à 20



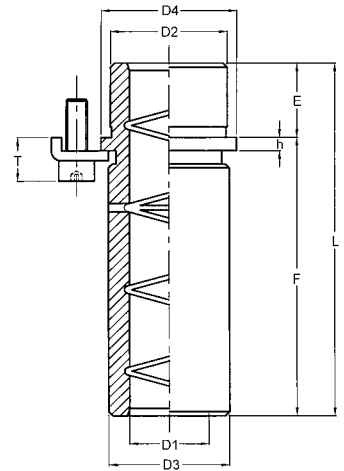
de Ø24 à 32



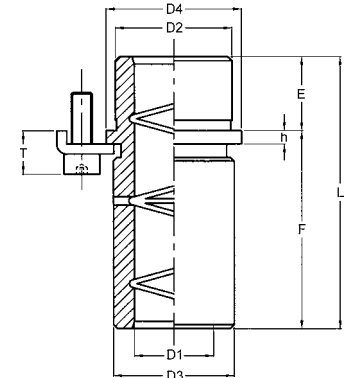
de Ø38 à 80



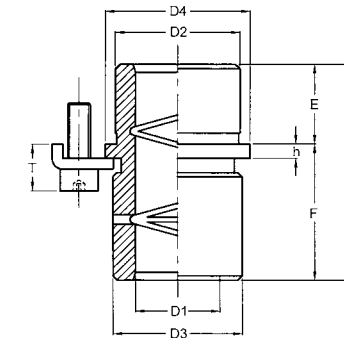
**ÉPAULEMENT EXTRA LONG**  
en plaquée bronze :  
**B201.0xx.100**



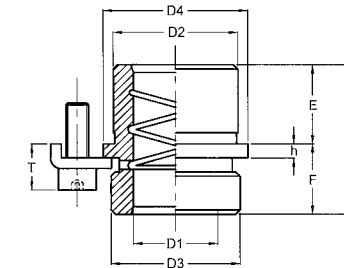
**ÉPAULEMENT LONG**  
en plaquée bronze :  
**B201.0xx.075**



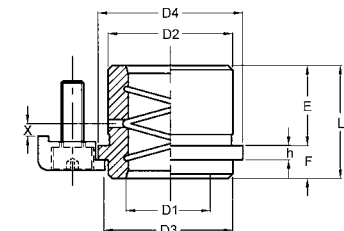
**ÉPAULEMENT NORMAL**  
en plaquée bronze :  
**B201.0xx.032**  
**B201.0xx.050**



**ÉPAULEMENT COURT**  
en plaquée bronze :  
**B201.0xx.016**  
**B201.0xx.020**



**ÉPAULEMENT EXTRA-COURT**  
en plaquée bronze :  
**B221.0xx.010**  
**B221.0xx.014**



D <sub>1</sub>	19	20	24	25	30	32	38	40	48	50	63	80
D <sub>2</sub>	28		38		45		54		65		100	
D <sub>3</sub>	29		42		49		58		70		110	
D <sub>4</sub>	32,5		47		54		63		75		115	
E	18		22		25		30		35		48	
h	3,3		5		5		5		5		5	
Qté. brides	2		3		3		4		4		4	
Réf. brides	B01.005.000		B01.006.000		B01.006.000		B01.008.000		B01.008.000		B01.008.000	
Vis	M5x12		M6x16		M6x16		M8x20		M8x20		M8x20	
M	19,5		27,5		31		37		43		63	
N	25,5		35		38,2		46,3		52,3		72,3	
Q1/R	-		24,4/23,5		26/27		30/31,5		33/37,5		37,5/46,5	
Q2	-		34,3		37,1		44,1		49,3		66,6	
T	10,5		14,7		14,7		17,5		17,5		17,5	

ÉPAULEMENT EXTRA LONG												
D <sub>1</sub>					30	32	38	40	48	50	63	
F					100		100		100		100	
L					125		130		135		148	
Réf. pl. bronze					B201.0xx.100		B201.0xx.100		B201.0xx.100		B201.063.100	

ÉPAULEMENT LONG												
D <sub>1</sub>			24	25	30	32	38	40	48	50	63	
F			75		75		75		75		75	
L			97		100		105		110		123	
Réf. pl. bronze			B201.0xx.075		B201.0xx.075		B201.0xx.075		B201.0xx.075		B201.063.075	

ÉPAULEMENT NORMAL												
D <sub>1</sub>	19	20	24	25	30	32	38	40	48	50	63	80
F	32		50		50		50		50		50	
L	50		72		75		80		85		98	
Réf. pl. bronze	B201.0xx.032		B201.0xx.050		B201.0xx.050		B201.0xx.050		B201.0xx.050		B201.063.050	

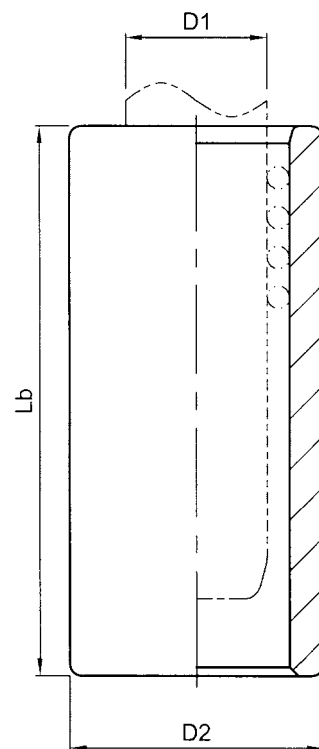
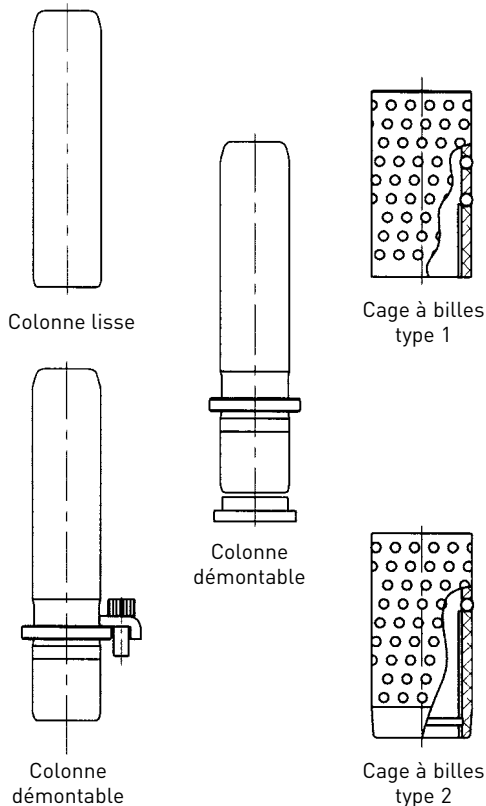
ÉPAULEMENT COURT												
D <sub>1</sub>	19	20	24	25	30	32	38	40	48	50	63	80
F	16		20		20		20		20		20	
L	34		42		45		50		55		68	
Réf. pl. bronze	B201.0xx.016		B201.0xx.020		B201.0xx.020		B201.0xx.020		B201.0xx.020		B201.063.020	

ÉPAULEMENT EXTRA COURT												
D <sub>1</sub>	19	20	24	25	30	32	38	40	48	50	63	80
D <sub>3</sub>	29		36		43		50		64		99	
F	10		10		10		14		14		14	
E	18		23		30		38		48		78	
L	28		33		40		52		62		92	
X	6		6		10		10		20		32	
Réf. brides	B01.005.000		B02.006.000		B02.006.000		B02.008.000		B02.008.000		B02.008.000	
Vis	M5x12		M6x12		M6x12		M8x16		M8x16		M8x16	
M	19,5		30		33,5		40		46		66	
N	25,5		38		41,5		51,2		57,2		77,2	
Q1/R	-		25,2/23,5		26,9/27		33,7/31,5		36,7/37,5		41,5/46,5	
Q2	-		36,5		39,5		49,0		54,2		71,6	
Réf. pl. bronze	B221.0xx.010		B221.0xx.010		B221.0xx.010		B221.0xx.014		B221.0xx.014		B221.063.014	



En acier allié  
dégazé sous vide

À utiliser avec

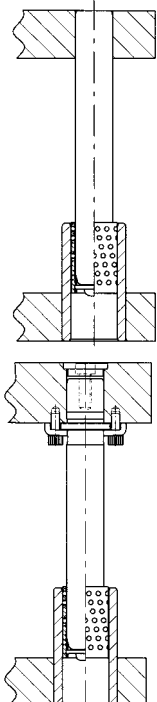


Sur demande

### Exemple

Colonne D1=30 - L=110  
Veuillez indiquer : B30.030.110

### Exemples



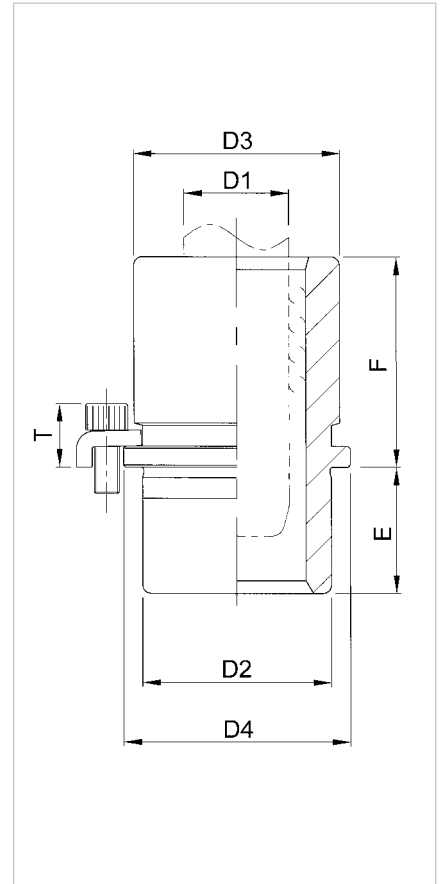
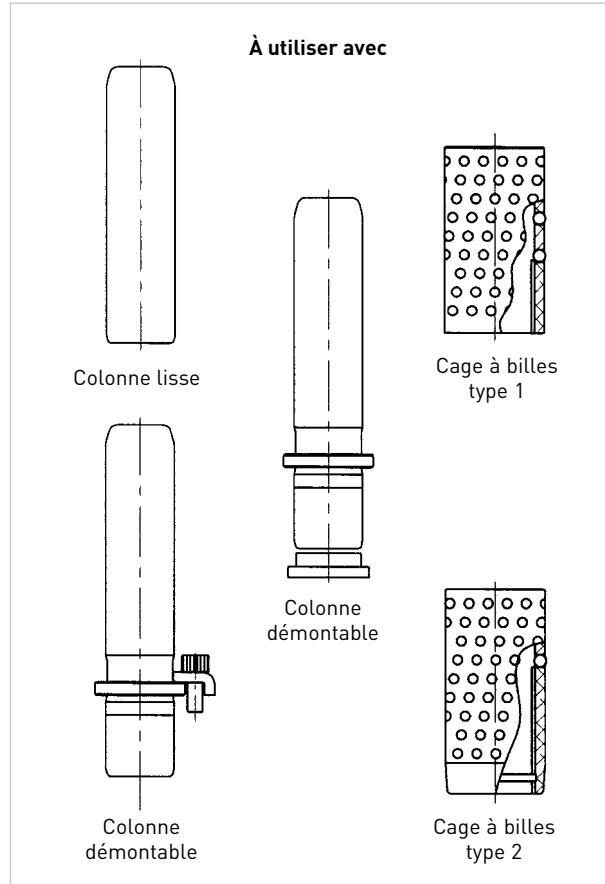
D1	24	25	30	32	38	40	48	50	63	80
D2	45		54		65		81		95	112
Lb	<b>RÉFÉRENCES</b>									
65	B30.024.065	B30.025.065								
80	B30.024.080	B30.025.080	B30.030.080	B30.032.080	B30.038.080	B30.040.080				
95	B30.024.095	B30.025.095	B30.030.095	B30.032.095	B30.038.095	B30.040.095				
110	B30.024.110	B30.025.110	B30.030.110	B30.032.110	B30.038.110	B30.040.110	B30.048.110	B30.050.110		
130	B30.024.130	B30.025.130	B30.030.130	B30.032.130	B30.038.130	B30.040.130	B30.048.130	B30.050.130		
150			B30.030.150	B30.032.150	B30.038.150	B30.040.150	B30.048.150	B30.050.150	B30.063.150	B30.080.150
170			B30.030.170	B30.032.170	B30.038.170	B30.040.170	B30.048.170	B30.050.170	B30.063.170	B30.080.170
190					B30.038.190	B30.040.190	B30.048.190	B30.050.190	B30.063.190	B30.080.190
215					B30.038.215	B30.040.215	B30.048.215	B30.050.215	B30.063.215	B30.080.215
240							B30.048.240	B30.050.240	B30.063.240	B30.080.240
265							B30.048.265	B30.050.265	B30.063.265	B30.080.265

### INSTRUCTION DE MONTAGE

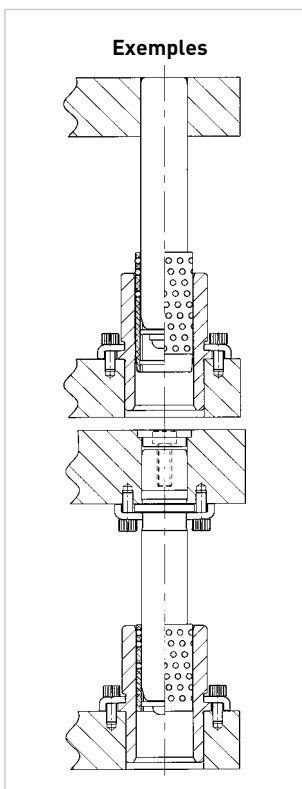
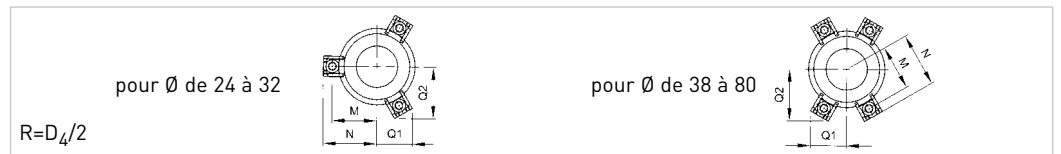
Les bagues lisses pour guidage à billes sont montées collées dans la plaque.

- Dégraisser à l'acétone ou autre solvant et essuyer soigneusement la surface extérieure de la bague lisse et l'intérieur de l'alésage de la plaque.
- Appliquer une couche mince du produit de collage Loctite 601 sur les deux surfaces.
- Mettre en place la bague dans l'alésage, en la faisant tourner.
- Laisser solidifier pendant le temps nécessaire (exemple : 4 heures à 22°C)

Pour la sélection voir pages 26-27



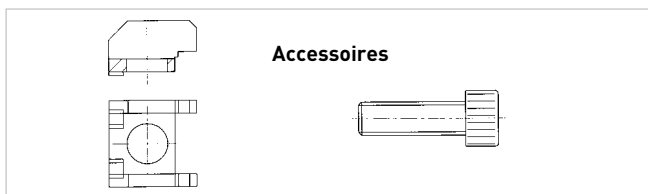
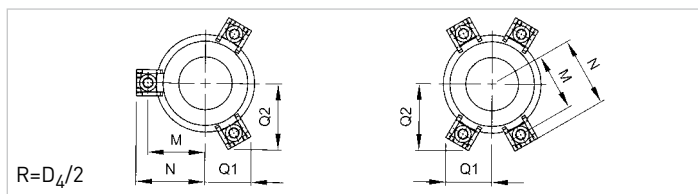
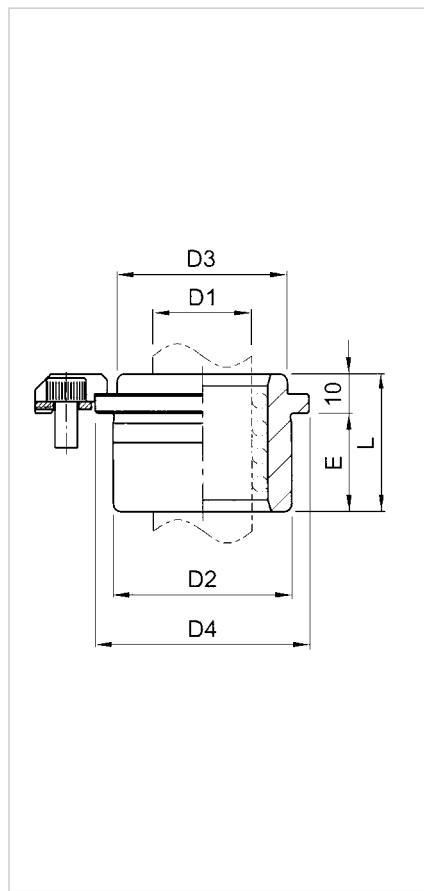
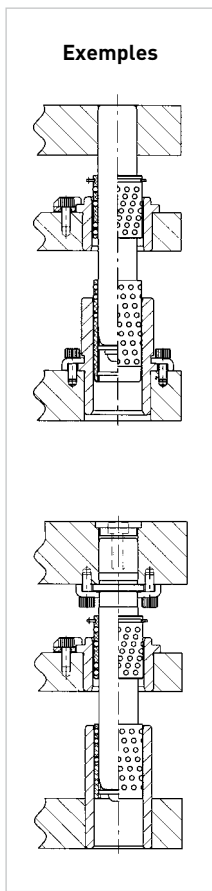
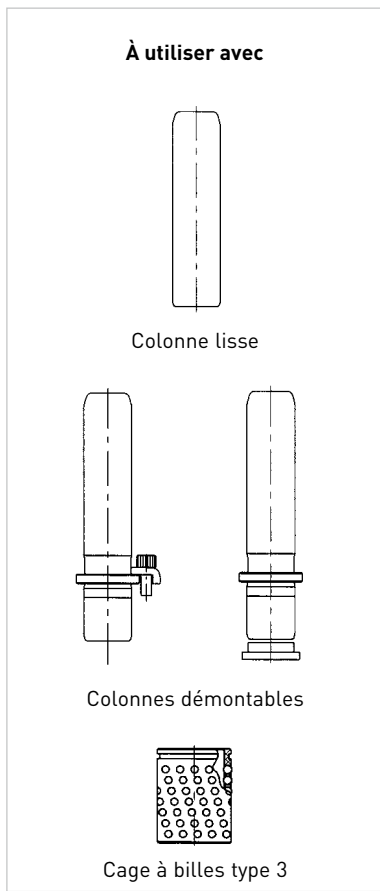
**Exemple**  
Colonne D1=30 - F=80  
Veuillez indiquer : **B40.030.80**



D1	24	25	30	32	38	40	48	50	63	80
<b>F</b>	<b>RÉFÉRENCES</b>									
<b>35</b>	B40.024.035	B40.025.035								
<b>50</b>	B40.024.050	B40.025.050	B40.030.050	B40.032.050	B40.038.050	B40.040.050				
<b>65</b>	B40.024.065	B40.025.065	B40.030.065	B40.032.065	B40.038.065	B40.040.065	B40.048.065	B40.050.065		
<b>80</b>			B40.030.080	B40.032.080	B40.038.080	B40.040.080	B40.048.080	B40.050.080		
<b>100</b>					B40.038.100	B40.040.100	B40.048.100	B40.050.100	B40.063.100	B40.080.100
<b>120</b>							B40.048.120	B40.050.120	B40.063.120	B40.080.120
<b>140</b>									B40.063.140	B40.080.140
<b>D2</b>	45		54		65		81		95	112
<b>D3</b>	49		58		70		88		103	120
<b>D4</b>	54		63		75		93		108	125
<b>E</b>			30					50		
	<b>FIXATIONS</b>									
<b>D1</b>	24	25	30	32	38	40	48	50	63	80
<b>Qt.</b>	3		3		4		4		4	4
<b>Réf.</b>	B01.006.000			B01.008.000						
<b>Vis</b>	M6x16			M8x20						
<b>M</b>	31		37		43		52		60	68
<b>N</b>	38,2		46,3		52,3		61,3		69,3	78,7
<b>Q1/R</b>	26/27		30/31,5		33/37,5		37,5/46,5		41,5/54	46/62,5
<b>Q2</b>	37,1		44,1		49,3		57,1		64,0	71,8
<b>T</b>	14,7						17,5			



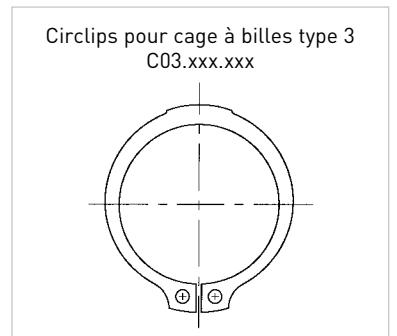
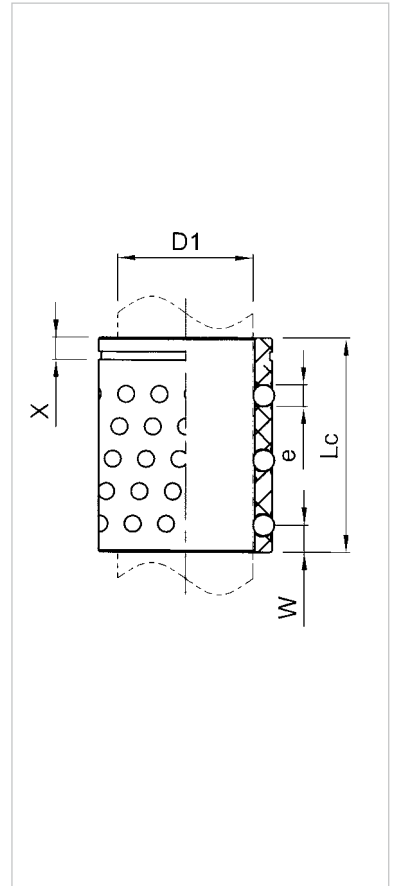
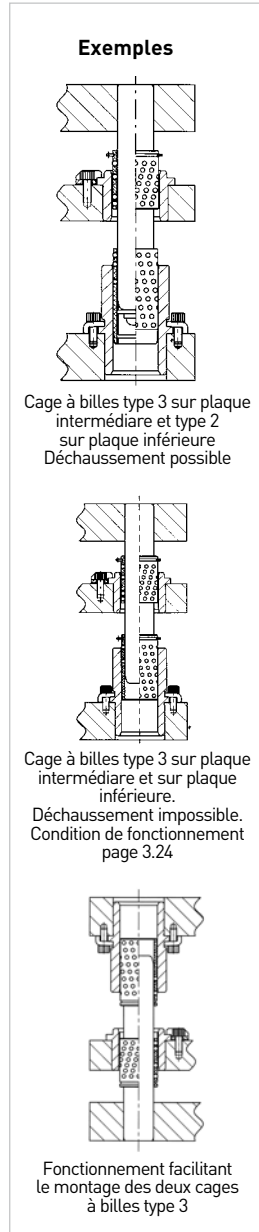
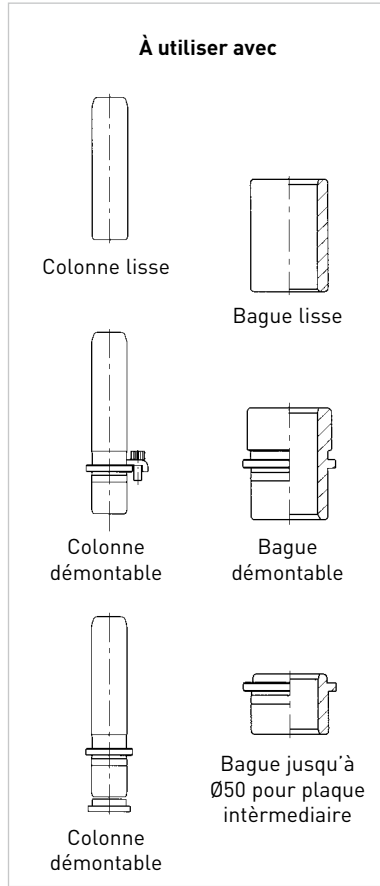
**Exemple**  
Bague D1=30 - E=32  
Veuillez indiquer : **B42.030.042**



D1	24	25	30	32	38	40	48	50
<b>E</b>	<b>RÉFÉRENCES</b>							
<b>20</b>	B42.024.030	B42.025.030	B42.030.030	B42.032.030				
<b>25</b>	B42.024.035	B42.025.035	B42.030.035	B42.032.035				
<b>29</b>			B42.030.039	B42.032.039	B42.038.039	B42.040.039		
<b>32</b>			B42.030.042	B42.032.042	B42.038.042	B42.040.042		
<b>36</b>					B42.038.046	B42.040.046	B42.048.046	B42.050.046
<b>44</b>					B42.038.054	B42.040.054	B42.048.054	B42.050.054
<b>D2</b>	45		54		65		81	
<b>D3</b>	43		50		64		79	
<b>D4</b>	54		63		75		93	
<b>Brides</b>	B02.006.000							
<b>Qté</b>	3		3		4		4	
<b>Vis</b>	M6x12		M6x12		M6x12		M6x12	
<b>M</b>	33,5		38		44		53	
<b>N</b>	41,5		46		52,4		61	
<b>Q1/R</b>	26,9/27		29,2/31,5		32,2/37,5		36,7/46,5	
<b>Q2</b>	39,5		43,4		48,6		56,4	



**Exemple**  
Cage D1=30 - Lc=63  
Veuillez indiquer : **C13.030.063**



Le choix de la cage à billes pour plaque intermédiaire dépend du diamètre du guidage, de la course de la plaque intermédiaire (C<sub>i</sub>) par rapport à la plaque support des colonnes, ainsi que de la hauteur (E) des bagues placées dans la plaque intermédiaire. La hauteur (Lc) des cages à billes à choisir est alors définie par la formule suivante :

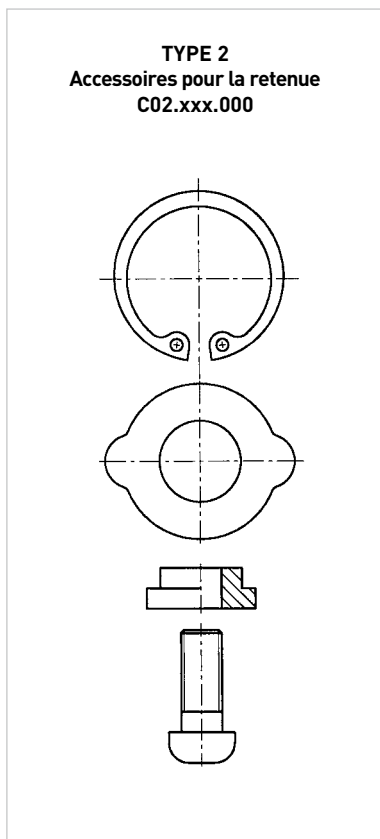
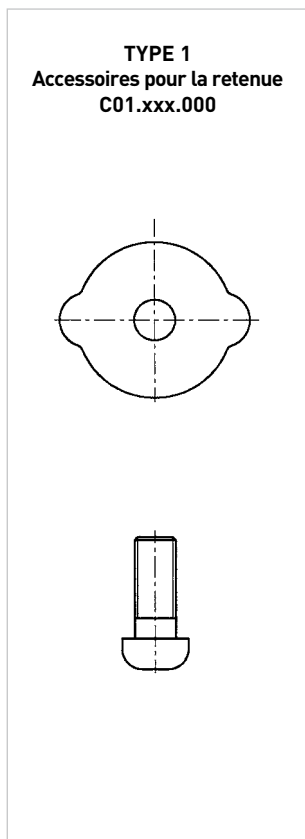
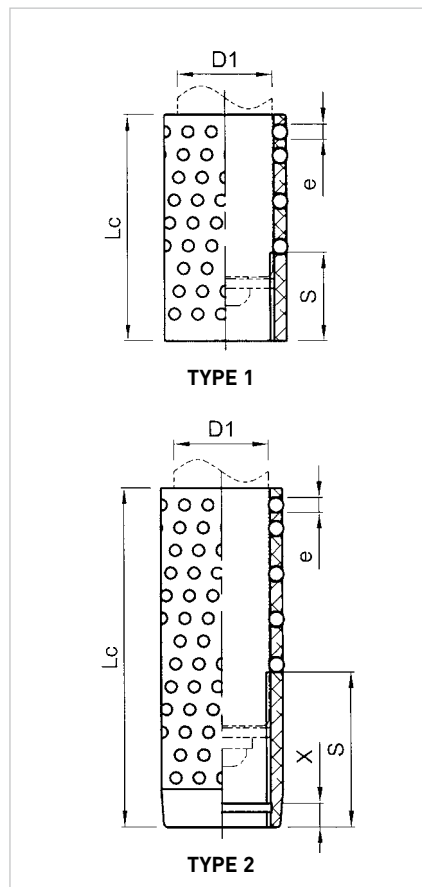
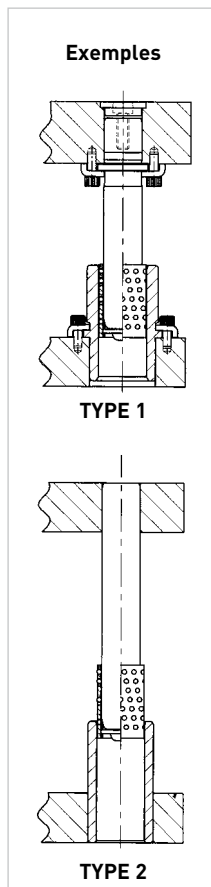
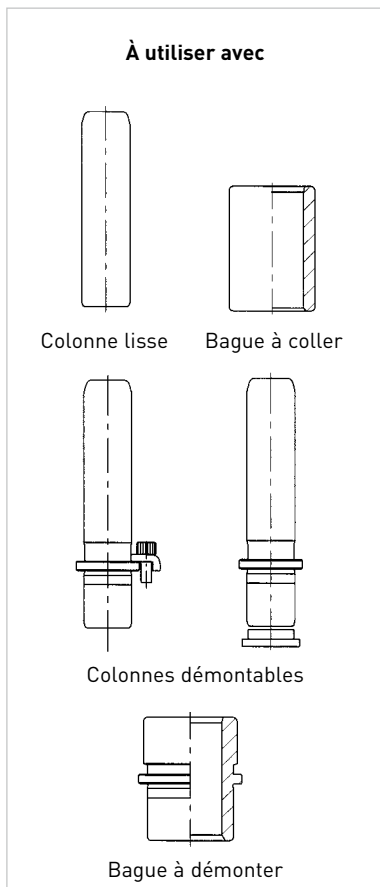
$$Lc \geq \frac{C_i}{2} + E + 10 + X$$

D1	24	25	30	32	38	40	48	50	63	80
Lc	<b>RÉFÉRENCES</b>									
40	C13.024.040	C13.025.040	C13.030.040	C13.032.040						
52	C13.024.052	C13.025.052	C13.030.052	C13.032.052	C13.038.052	C13.040.052				
63	C13.024.063	C13.025.063	C13.030.063	C13.032.063	C13.038.063	C13.040.063	C13.048.063	C13.050.063		
80	C13.024.080	C13.025.080	C13.030.080	C13.032.080	C13.038.080	C13.040.080	C13.048.080	C13.050.080		
100			C13.030.100	C13.032.100	C13.038.100	C13.040.100	C13.048.100	C13.050.100	C13.063.100	
125					C13.038.125	C13.040.125	C13.048.125	C13.050.125	C13.063.125	C13.080.125
140										C13.080.140
X	4,2		4,9		5,7			6,7		
e	4				6					
W	5,0		5,3		4,8			5,6		



### Exemple

Cage D1=30 - Lc=105  
Veuillez indiquer : C12.030.105



### CONDITIONS DE TRAVAIL

#### TYPE 1

Dans ce cas, le bout de la colonne et la rondelle de retenue peuvent sortir de la cage à billes. La totalité des billes restent précomprimées en contact avec colonne et bagues. La cage est livrée avec une rondelle et une vis.

#### TYPE 2

Dans ce cas, la cage à billes peut sortir complètement de la bague. Au point bas, le bout de la colonne ne pourra pas sortir de la cage, car la rondelle viendra buter sur le circlips. La cage est livrée avec rondelle, circlips et vis.

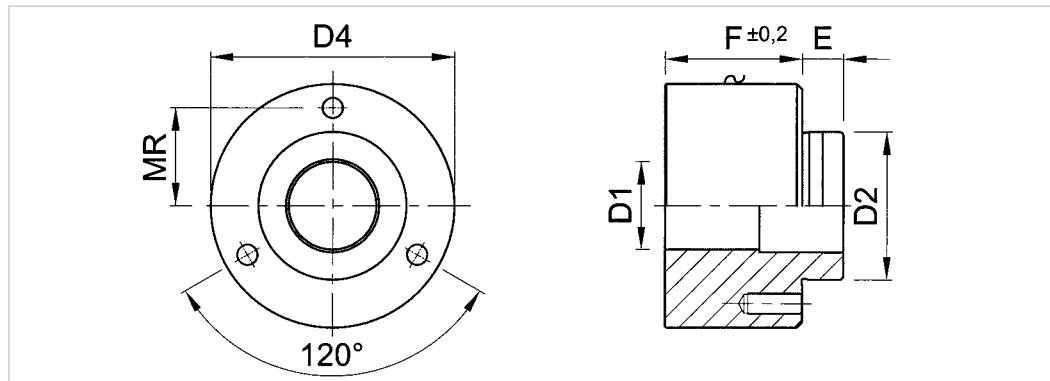


D1		24	25	30	32	38
<b>Lc</b>	<b>S</b>	<b>RÉFÉRENCES CAGE À BILLES TYPE 1</b>				
36	11,5	C11.024.036	C11.025.036	C11.030.036	C11.032.036	
48	17,5	C11.024.048	C11.025.048	C11.030.048	C11.032.048	C11.038.048
60	23,5					C11.038.060

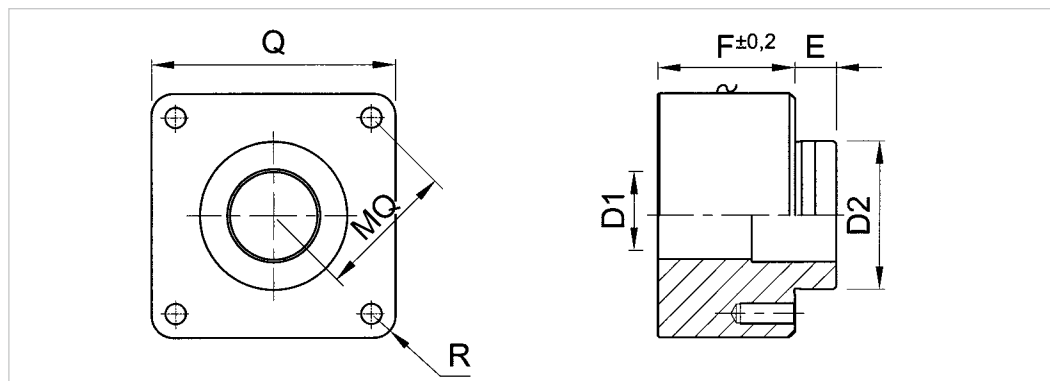
Lc		S	<b>RÉFÉRENCES CAGES À BILLES TYPE 2</b>			
55	27	C12.024.055	C12.025.055			
70	35	C12.024.070	C12.025.070	C12.030.070	C12.032.070	
	36					C12.038.070
85	43					C12.038.085
90	42	C12.024.090	C12.025.090			
	43			C12.030.090	C12.032.090	
100	50	C12.024.100	C12.025.100			
105	50			C12.030.105	C12.032.105	
	51					C12.038.105
110	60	C12.024.110	C12.025.110			
115	60			C12.030.115	C12.032.115	
	61					C12.038.115
125	70			C12.030.125	C12.032.125	
	71					C12.038.125
135	80			C12.030.135	C12.032.135	
	81					C12.038.135
145	91					C12.038.145
155	103					C12.038.155
<b>X</b>			4,2			5,8
<b>e</b>				4		

D1		40	48	50	63	80
<b>Lc</b>	<b>S</b>	<b>RÉFÉRENCES CAGE À BILLES TYPE 1</b>				
48	17,5	C11.040.048				
60	23,5	C11.040.060				
70	28,5		C11.048.070	C11.050.070		
84	35,5		C11.048.084	C11.050.084		
98	42,5				C11.063.098	C11.080.098

Lc		S	<b>RÉFÉRENCES CAGES À BILLES TYPE 2</b>			
70	36	C12.040.070				
85	43	C12.040.085				
105	51	C12.040.105	C12.048.105	C12.050.105		
	61					
115	61	C12.040.115				
120	61		C12.048.120	C12.050.120		
125	71	C12.040.125				
135	81	C12.040.135				
140	71		C12.048.140	C12.050.140		
145	72				C12.063.145	C12.080.145
	91	C12.040.145				
150	81		C12.048.150	C12.050.150		
155	103	C12.040.155				
160	91		C12.048.160	C12.050.160		
165	82				C12.063.165	C12.080.165
170	103		C12.048.170	C12.050.170		
180	92				C12.063.180	C12.080.180
185	116		C12.048.185	C12.050.185		
190	105				C12.063.190	C12.080.190
195	128		C12.048.195	C12.050.195		
205	117				C12.063.205	C12.080.205
215	130				C12.063.215	C12.080.215
<b>X</b>		5,8		7,0		8,5
<b>e</b>		4			6	

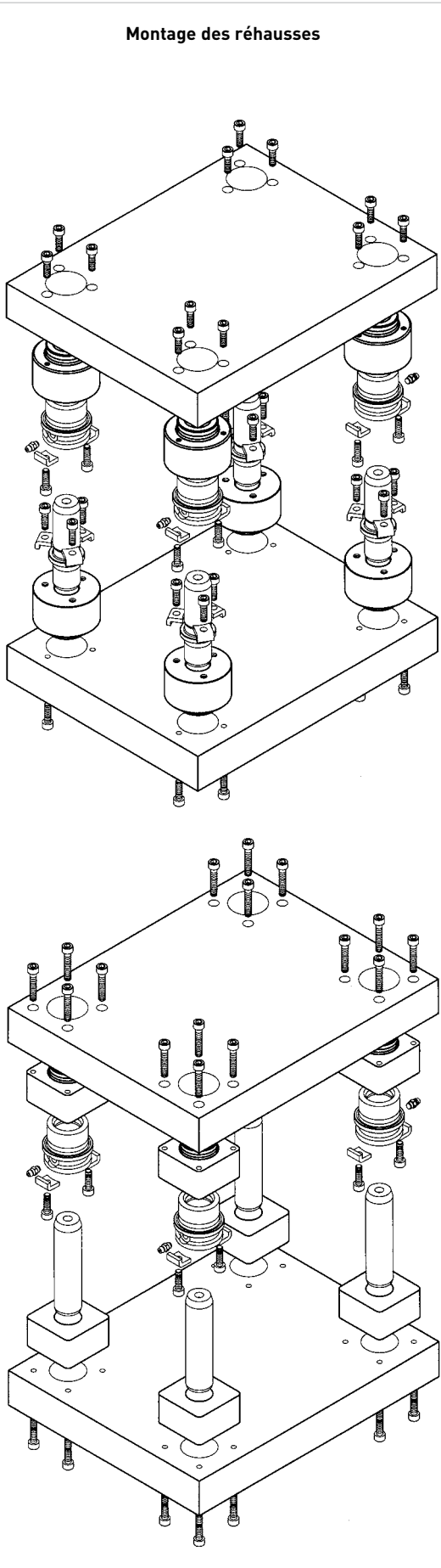


D1	32	40	50	63	80
<b>F</b>	<b>RÉFÉRENCES POUR RÉHAUSSE DE COLONNE</b>				
40	R05.032.040				
50	R05.032.050				
63		R05.040.063			
80		R05.040.080	R05.050.080		
100			R05.050.100	R05.063.100	
125				R05.063.125	R05.080.125
<b>F</b>	<b>RÉFÉRENCES POUR RÉHAUSSE DE BAGUE</b>				
40	R06.032.040				
50	R06.032.050				
63		R06.040.063			
80		R06.040.080	R06.050.080		
100			R06.050.100	R06.063.100	
125				R06.063.125	R06.080.125



D1	32	40	50	63	80
<b>F</b>	<b>RÉFÉRENCES POUR RÉHAUSSE DE COLONNE</b>				
40	R07.032.040				
50	R07.032.050				
63		R07.040.063			
80		R07.040.080	R07.050.080		
100			R07.050.100	R07.063.100	
125				R07.063.125	R07.080.125
<b>F</b>	<b>RÉFÉRENCES POUR RÉHAUSSE DE BAGUE</b>				
40	R08.032.040				
50	R08.032.050				
63		R08.040.063			
80		R08.040.080	R08.050.080		
100			R08.050.100	R08.063.100	
125				R08.063.125	R08.080.125
<b>DIMENSIONS</b>					
<b>D2</b>	54	65	81	100	118
<b>D4=Q</b>	89	102	114	140	165
<b>E</b>			15		
<b>MR</b>	35,75	41,75	48,75	60	70,75
<b>MQ</b>	48,79	55,15	59,40	77,78	88,39
<b>Vis</b>	M6		M8		

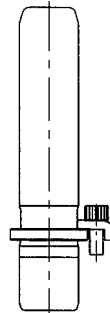
### Montage des réhausSES



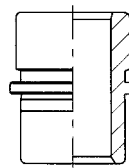
### À utiliser avec



Colonne lisse

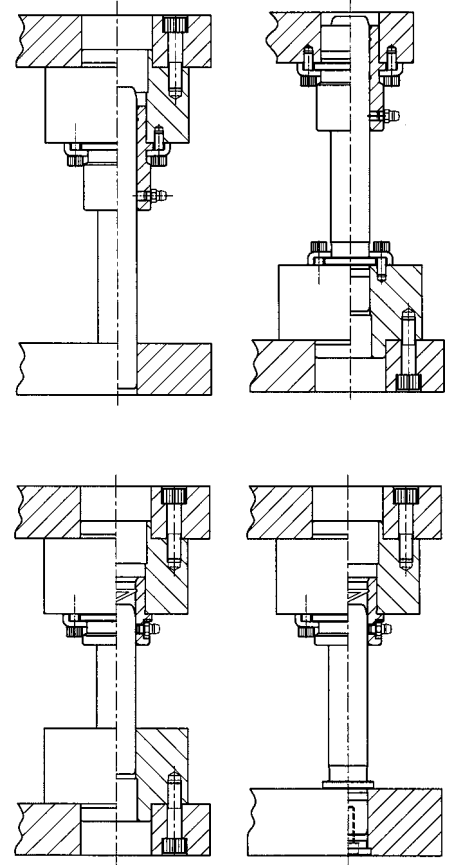


Colonne démontable



Bague démontable

### Exemples



### PRINCIPAUX AVANTAGES ET REMARQUES

- 1 • Le principe d'emmanchement des rehausSES permet un positionnement précis dans l'alésage sans utilisation de goupille et offre une meilleure rigidité de l'ensemble
- 2 • Les rehausSES sont interchangeables dans une même référence permettant ainsi, lors d'un démontage-remontage, d'être substituées sans altérer le bon fonctionnement de l'outil
- 3 • Elles sont fabriquées dans un acier au carbone laminé, en forme ronde ou carrée, et disponibles dans différentes épaisseurs standard. Les épaisseurs intermédiaires sont disponibles sur demande avec supplément de prix.

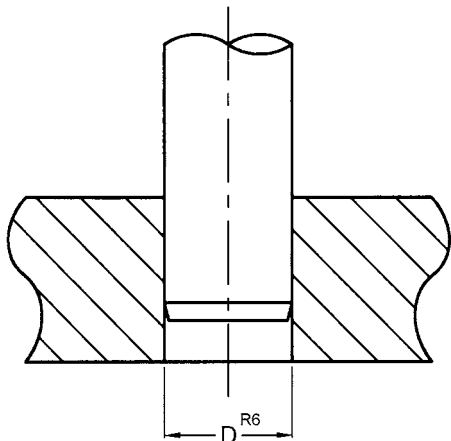
#### Remarque :

- le diamètre D1 correspond au diamètre nominal de la colonne.
- les longueurs des vis sont à déterminer en fonction de l'épaisseur des plaques sur lesquelles seront montées les rehausSES.
- les rehausSES peuvent être utilisées avec le système de guidage à billes. Pour toute demande, veuillez nous consulter.

### Exemple

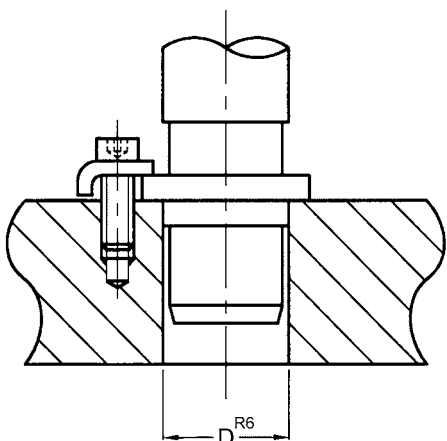
RehausSES rondes de bague ; D1 = 40 mm ; F = 80 mm  
Veuillez indiquer : R06.040.080

**COLONNES DE GUIDAGE  
P10.xxx.xxx**



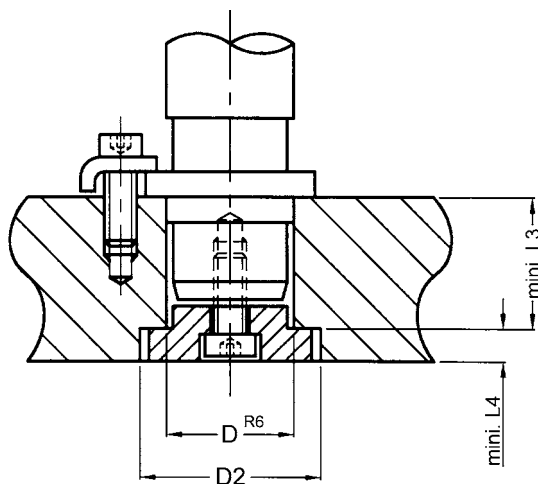
Diamètre de colonne $D_1$	Diamètre alésage $D_{R6}$	
19/20	19/20	-0,024 -0,037
24/25	24/25	-0,024 -0,037
30/32	30/32	-0,029 -0,045
38/40	38/40	-0,029 -0,045
48/50	48/50	-0,029 -0,045
63	63	-0,035 -0,054
80	80	-0,037 -0,056

**COLONNES DE GUIDAGE DÉMONTABLES  
P21.XXX.XX**



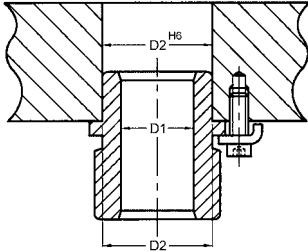
Diamètre de colonne $D_1$	Diamètre alésage $D_{R6}$		Ajustement Mini Maxi	
19/20	-0,011 -0,020	19/20	-0,024 -0,037	-0,004 -0,026
24/25	-0,011 -0,020	24/25	-0,024 -0,037	-0,004 -0,026
30/32	-0,016 -0,025	30/32	-0,029 -0,045	-0,004 -0,029
38/40	-0,016 -0,025	38/40	-0,029 -0,045	-0,004 -0,029
48/50	-0,017 -0,029	48/50	-0,029 -0,045	0,000 -0,028
63	-0,017 -0,029	63	-0,035 -0,054	-0,006 -0,037
80	-0,017 -0,029	80	-0,037 -0,056	-0,008 -0,039

**COLONNES DE GUIDAGE DÉMONTABLES  
P22.XXX.XXX**



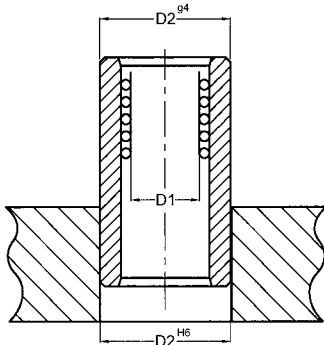
Diamètre de colonne $D_1$	Diamètre alésage $D_{R6}$		$D_2$	$L_3$	$L_4$	
19/20	-0,011 -0,020	19/20	-0,024 -0,037	26	25	3,5
24/25	-0,011 -0,020	24/25	-0,024 -0,037	33	30	5,5
30/32	-0,016 -0,025	30/32	-0,029 -0,045	41	40	5,5
38/40	-0,016 -0,025	38/40	-0,029 -0,045	51	51	5,5
48/50	-0,017 -0,029	48/50	-0,029 -0,045	64	59	5,5
63	-0,017 -0,029	63	-0,035 -0,054	77	70	5,5
80	-0,017 -0,029	80	-0,037 -0,056	94	86	5,5

**BAGUES DÉMONTABLES PLAQUEE  
BRONZE B20L.xxx.xxx**



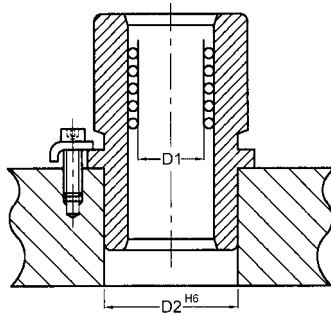
Diamètre nominal D1	Diamètre bagues D2	Diamètre alésage D2 H6	Ajustement Mini Maxi
19/20	28 +0,021 +0,013	28 +0,013 +0,000	-0,000 -0,021
24/25	38 +0,025 +0,016	38 +0,016 +0,000	-0,000 -0,025
30/32	45 +0,025 +0,016	45 +0,016 +0,000	-0,000 -0,025
38/40	54 +0,030 +0,019	54 +0,019 +0,000	-0,000 -0,030
48/50	65 +0,030 +0,019	65 +0,019 +0,000	-0,000 -0,030
63	81 +0,035 +0,022	81 +0,022 +0,000	-0,000 -0,035
80	100 +0,035 +0,022	100 +0,022 +0,000	-0,000 -0,035

**BAGUES LISSES GUIDAGE À BILLES  
B30.xxx.xxx**



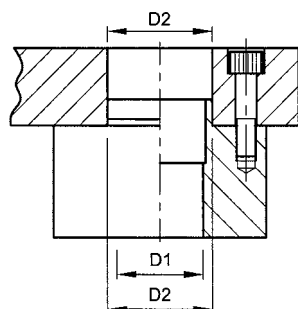
Diamètre nominal D1	Diamètre bagues D2 g4	Diamètre alésage D2 H6	Ajustement Mini Maxi
24/25	45 -0,009 -0,016	45 +0,016 +0,000	+0,009 +0,032
30/32	54 -0,010 -0,018	54 +0,019 +0,000	+0,010 +0,037
38/40	65 -0,010 -0,018	65 +0,019 +0,000	+0,010 +0,037
48/50	81 -0,012 -0,022	81 +0,022 +0,000	+0,012 +0,044
63	95 -0,012 -0,022	95 +0,022 +0,000	+0,012 +0,044
80	112 -0,012 -0,022	112 +0,022 +0,000	+0,012 +0,044

**BAGUES DÉMONTABLES GUIDAGE À BILLES  
B40.XXX.XXX / B42.XXX.XXX**



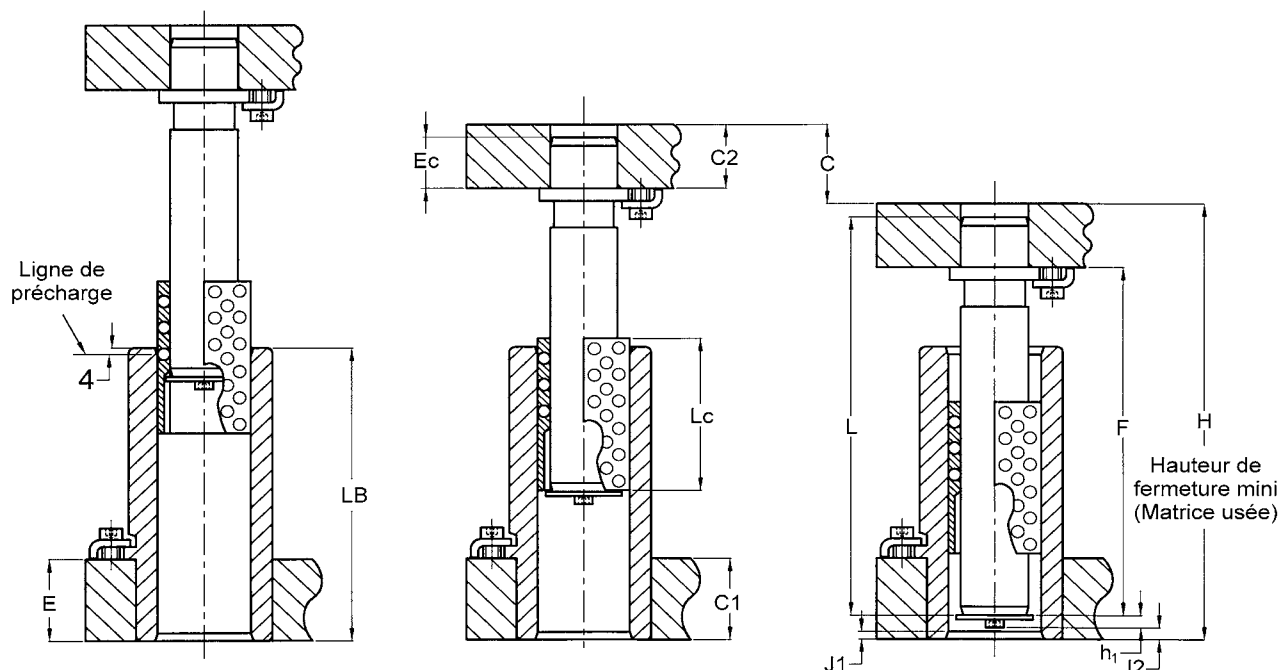
Diamètre nominal D1	Diamètre bagues D2	Diamètre alésage D2 H6	Ajustement Mini Maxi
24/25	45 +0,025 +0,016	45 +0,016 +0,000	-0,000 -0,025
30/32	54 +0,030 +0,019	54 +0,019 +0,000	-0,000 -0,030
38/40	65 +0,030 +0,019	65 +0,019 +0,000	-0,000 -0,030
48/50	81 +0,035 +0,022	81 +0,022 +0,000	-0,000 -0,035
63	95 +0,035 +0,022	95 +0,022 +0,000	-0,000 -0,035
80	112 +0,035 +0,022	112 +0,022 +0,000	-0,000 -0,035

**REHAUSSE DE COLONNE/BAGUE  
R0x.xxx.xxx**



Diamètre nominal D1	Diamètre rehausse D2	Diamètre alésage D2 H6	Ajustement Mini Maxi
32	54 +0,030 +0,019	54 +0,019 +0,000	-0,000 -0,025
40	65 +0,030 +0,019	65 +0,019 +0,000	-0,000 -0,030
50	81 +0,035 +0,022	81 +0,022 +0,000	-0,000 -0,035
63	100 +0,035 +0,022	100 +0,022 +0,000	-0,000 -0,035
80	118 +0,035 +0,022	118 +0,022 +0,000	-0,000 -0,035

### TYPE 1 : LA CAGE EST COMPLÈTEMENT EN PRÉ-CHARGE SUR LA TOTALITÉ DE LA COURSE



Ensemble en position d'assemblage : cage à billes suspendue aux ergots de la rondelle de retenue.

Ensemble en position haut de course.

Ensemble en position bas de course.

### CALCUL DE LA LONGUEUR DES COLONNES

• Utilisation de la bague B30.xxx.xxx  
 $L \text{ col. type P10} = H - h_1 - J_2 - C_2 + E_c$   
 $F \text{ col. type P21} = H - h_1 - J_2 - C_2$

• Utilisation de la bague B40.xxx.xxx  
 $L \text{ col. type P10} = H - h_1 - J_1 - C_1 + E - C_2 + E_c$   
 $F \text{ col. type P21} = H - h_1 - J_1 - C_1 + E - C_2$

H = Hauteur de fermeture mini  
 h1 = Hauteur écrou+rondelle en bout de colonne  
 J2 = Marge de sécurité en fin de course (bague B30)  
 C2 = Epaisseur plaque supérieure  
 Ec = Hauteur d'emmanchement colonne lisse  
 J1 = Marge de sécurité en fin de course (bague à collerette B40)  
 C1 = Epaisseur plaque inférieure  
 E = Hauteur d'emmanchement bague B40

Pour les valeurs E, h, J<sub>1</sub>, J<sub>2</sub> voir page 28

La sélection d'un ensemble de guidage à billes du type 1 est basée sur la course nécessaire et le diamètre nominal de la colonne.

Lorsque ces deux données sont connues, sélectionner les éléments à l'aide du tableau ci-contre.

- Choisir la course désirée dans une colonne "Course C".
- Descendre dans cette colonne jusqu'au rectangle de couleur situé à l'horizontale du diamètre de colonne désiré.
- Vous trouverez la longueur de la bague sur la même horizontale, dans la colonne L<sub>B</sub>.
- Sélectionner la longueur de la cage à billes dans la colonne L<sub>C</sub>. Plus la cage à billes sera longue, plus la durée de vie sera importante. Contrôler que la hauteur de la fermeture de la matrice le permette.
- Voir ci-dessus pour le calcul des longueurs des colonnes.

# SÉLECTION DES ÉLÉMENTS

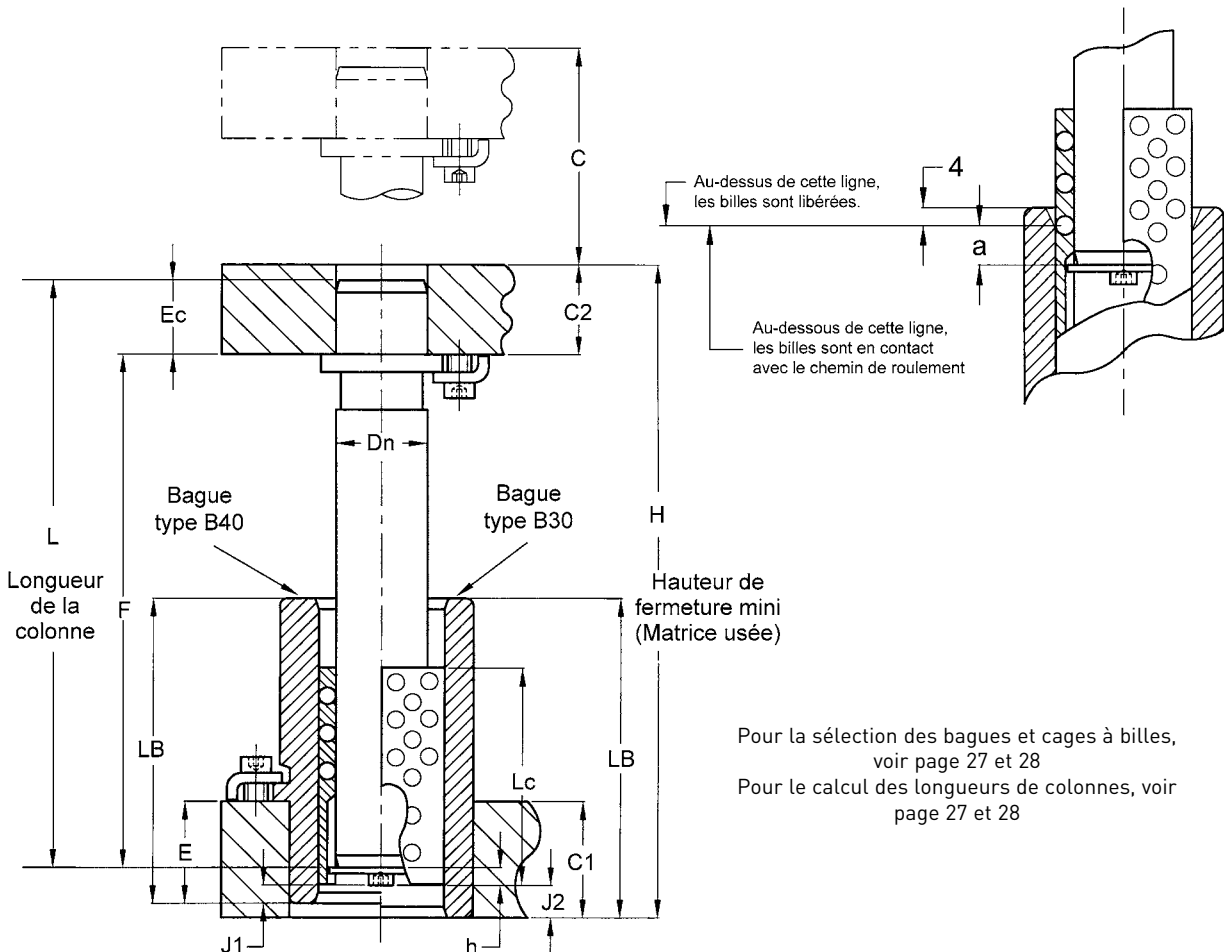
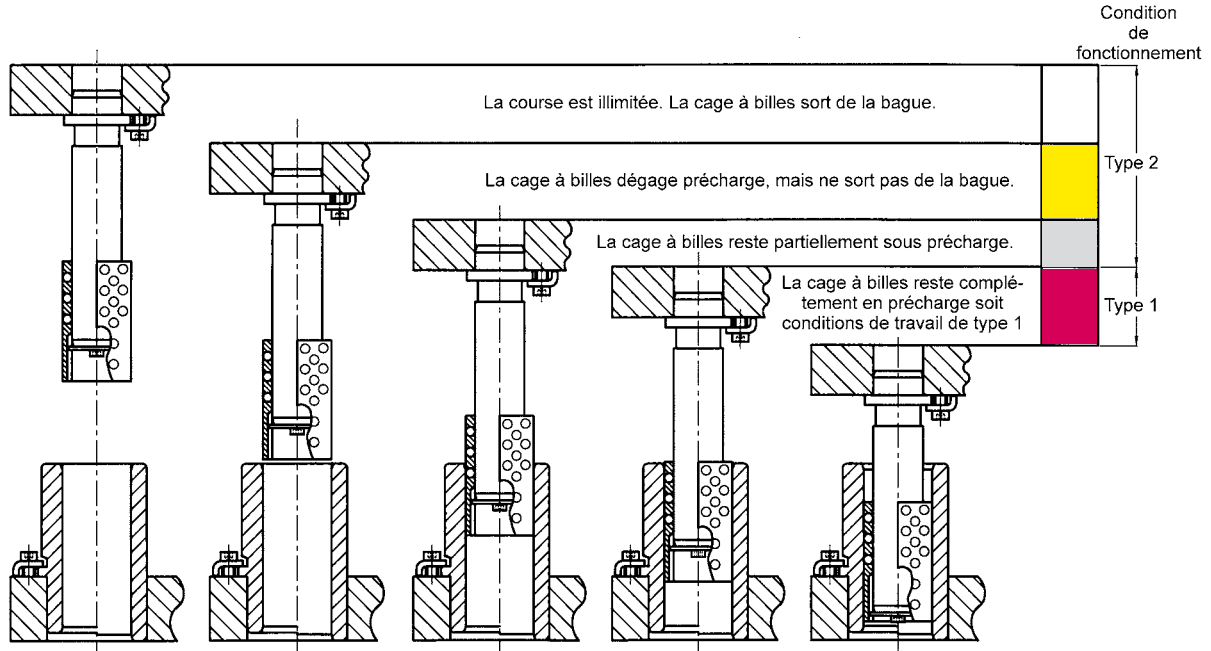
## GUIDAGE À BILLES • TYPE 1

Dia. nom. colonne	Long. bague	Long. cage	Course C (matrice et poinçon usés)														
			10	20	30	40	50	60	70	80	90	100	110	120	130	140	150
24/25	65	36	■	■	■	■	■	■	■	■	■	■	■	■	■	■	■
	80	36	■	■	■	■	■	■	■	■	■	■	■	■	■	■	■
	95	36	■	■	■	■	■	■	■	■	■	■	■	■	■	■	■
	110	36	■	■	■	■	■	■	■	■	■	■	■	■	■	■	■
	130	48	■	■	■	■	■	■	■	■	■	■	■	■	■	■	■
30/32	80	36	■	■	■	■	■	■	■	■	■	■	■	■	■	■	■
	95	36	■	■	■	■	■	■	■	■	■	■	■	■	■	■	■
	110	36	■	■	■	■	■	■	■	■	■	■	■	■	■	■	■
	130	36	■	■	■	■	■	■	■	■	■	■	■	■	■	■	■
	150	36	■	■	■	■	■	■	■	■	■	■	■	■	■	■	■
	170	48	■	■	■	■	■	■	■	■	■	■	■	■	■	■	■
38/40	80	48	■	■	■	■	■	■	■	■	■	■	■	■	■	■	■
	95	48	■	■	■	■	■	■	■	■	■	■	■	■	■	■	■
	110	48	■	■	■	■	■	■	■	■	■	■	■	■	■	■	■
	130	48	■	■	■	■	■	■	■	■	■	■	■	■	■	■	■
	150	48	■	■	■	■	■	■	■	■	■	■	■	■	■	■	■
	170	48	■	■	■	■	■	■	■	■	■	■	■	■	■	■	■
	190	48	■	■	■	■	■	■	■	■	■	■	■	■	■	■	■
	215	60	■	■	■	■	■	■	■	■	■	■	■	■	■	■	■
48/50	110	70	■	■	■	■	■	■	■	■	■	■	■	■	■	■	■
	130	70	■	■	■	■	■	■	■	■	■	■	■	■	■	■	■
	150	70	■	■	■	■	■	■	■	■	■	■	■	■	■	■	■
	170	70	■	■	■	■	■	■	■	■	■	■	■	■	■	■	■
	190	70	■	■	■	■	■	■	■	■	■	■	■	■	■	■	■
	215	70	■	■	■	■	■	■	■	■	■	■	■	■	■	■	■
	240	70	■	■	■	■	■	■	■	■	■	■	■	■	■	■	■
	265	84	■	■	■	■	■	■	■	■	■	■	■	■	■	■	■
63	150	98	■	■	■	■	■	■	■	■	■	■	■	■	■	■	■
	170	98	■	■	■	■	■	■	■	■	■	■	■	■	■	■	■
	190	98	■	■	■	■	■	■	■	■	■	■	■	■	■	■	■
	215	98	■	■	■	■	■	■	■	■	■	■	■	■	■	■	■
	240	98	■	■	■	■	■	■	■	■	■	■	■	■	■	■	■
	265	98	■	■	■	■	■	■	■	■	■	■	■	■	■	■	■
80	150	98	■	■	■	■	■	■	■	■	■	■	■	■	■	■	■
	170	98	■	■	■	■	■	■	■	■	■	■	■	■	■	■	■
	190	98	■	■	■	■	■	■	■	■	■	■	■	■	■	■	■
	215	98	■	■	■	■	■	■	■	■	■	■	■	■	■	■	■
	240	98	■	■	■	■	■	■	■	■	■	■	■	■	■	■	■
	265	98	■	■	■	■	■	■	■	■	■	■	■	■	■	■	■

# SÉLECTION DES ÉLÉMENTS

## GUIDAGE À BILLES • TYPE 2

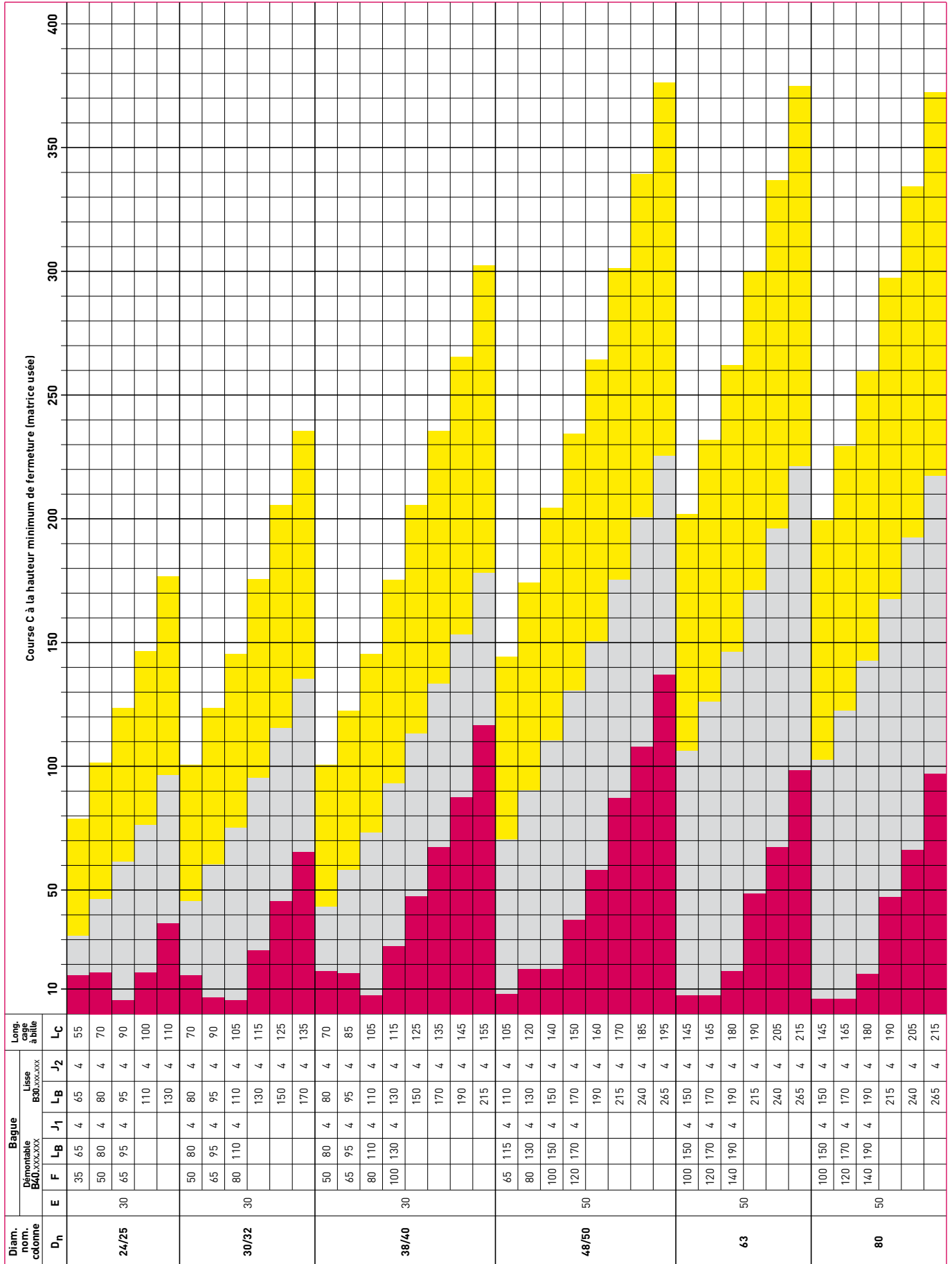
### TYPE 2 : LA CAGE À BILLES N'EST PLUS EN PRÉCHARGE



Pour la sélection des bagues et cages à billes, voir page 27 et 28  
 Pour le calcul des longueurs de colonnes, voir page 27 et 28



# TABLEAU DE SÉLECTION DES BAGUES ET CAGES À BILLES • TYPE 2



### CALCUL DE LA LONGUEUR DES COLONNES

Utilisation de la bague B30.xxx.xxx

L colonne type P10 =  $H - h_2 - J_2 - C_2 + E_c$

F colonne type P21 =  $H - h_2 - J_2 - C_2$

Utilisation de la bague B40.xxx.xxx

L colonne type P10 =  $H - h_2 - J_1 - C_1 + E - C_2 + E_c$

F colonne type P21 =  $H - h_2 - J_1 - C_1 + E - C_2$

#### Si la longueur de la colonne-guide n'existe pas :

Pour le type P10

ou

Pour le type P21

Pour le type P22

- Sélectionner la colonne-guide de longueur immédiatement supérieure et la recouper à L,
- Sélectionner la colonne-guide de longueur immédiatement inférieure et la placer dans le porte-poinçon de façon à obtenir la longueur
- Ajuster la cote  $C_2$  de façon à respecter  $J_2$  et  $h_2$  en point bas.
- Positionner la bague B30 de façon à respecter  $J_2$  et h en point bas.

H =	Hauteur de fermeture mini
h <sub>2</sub> =	Hauteur écrou+rondelle en bout de colonne
J <sub>2</sub> =	Marge de sécurité en fin de course (bague B30)
C <sub>2</sub> =	Épaisseur plaque supérieure
E <sub>c</sub> =	Hauteur d'emmanchement colonne lisse
J <sub>1</sub> =	Marge de sécurité en fin de course (bague à collerette B40)
C <sub>1</sub> =	Épaisseur plaque inférieure
E =	Hauteur d'emmanchement bague B40

### ENSEMBLE BAGUE + CAGE À BILLES

Pour sélectionner un ensemble de buselure à billes du type 2, il y a lieu de déterminer d'abord la longueur de la course C désirée, ainsi que le diamètre de la colonne. Déterminer ensuite les conditions de fonctionnement (voir page 26).

Lorsque ces trois facteurs sont connus, se référer au tableau de sélection de la page 27.

Choisir la colonne de la course C retenue. Descendre dans cette colonne jusqu'en regard du diamètre Dn et chercher le rectangle correspondant aux conditions de fonctionnement désirées.

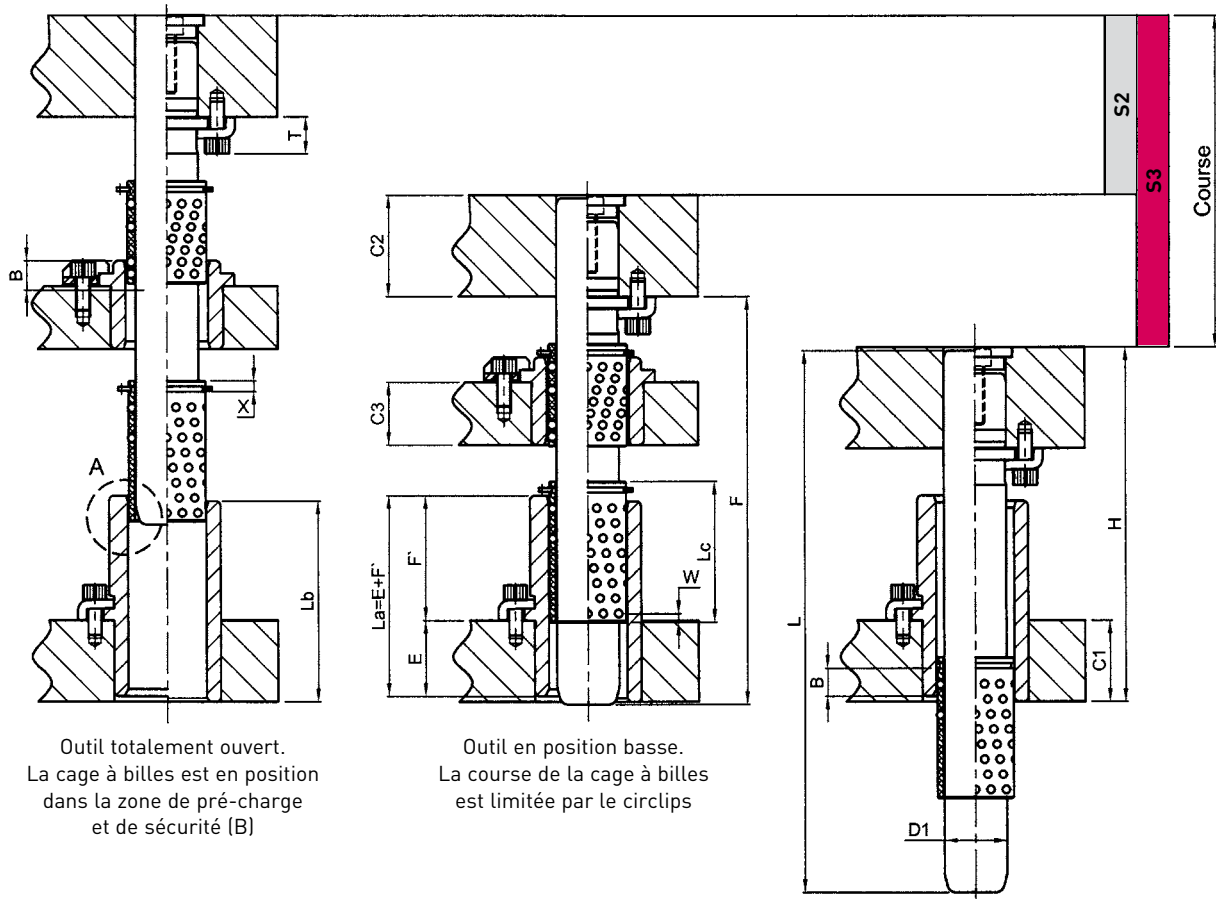
La sélection de la plus longue bague à billes permise par la hauteur de fermeture prolongera la durée de vie.

Lorsque le rectangle teinté a été déterminé, suivre la ligne horizontale vers la gauche pour sélectionner les longueurs de la bague et de la cage à billes. Voir la page ci-dessus pour calculer la longueur de la colonne.

Lorsque toutes ces données auront été déterminées, se référer aux pages donnant toutes les dimensions et les numéros de référence des différentes pièces.

Ø nominal colonne Dn	a	h <sub>1</sub>	h <sub>2</sub>	J <sub>1</sub> =J <sub>2</sub>	E
24/25	14,5	5,8	9,3	4	30
30/32	14	6,9	10,4	4	30
38/40	14,5	8	11,5	4	30
48/50	15,5	9,1	12,6	4	50
63	15,5	12,5	16	4	50
80	15,5	15	18,5	4	50

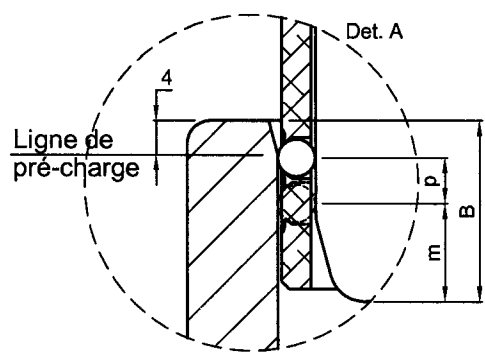
### TYPE 3 : UNE PARTIE DE LA CAGE À BILLES EST EN PRÉCHARGE PERMANENTE PENDANT TOUTE LA COURSE DE TRAVAIL.



Outil totalement ouvert. La cage à billes est en position dans la zone de pré-charge et de sécurité (B)

Outil en position basse. La course de la cage à billes est limitée par le circlips

Outil en position maximale. Outil avec cage à billes sans circlips et sans plaque intermédiaire



### CALCUL DES COURSES S2 ET S3 AVEC CAGE À BILLES TYPE 3.

$$S2 = 2 (Lc - X - W - B)$$

$$S3 = (Lc - X - W + La \text{ ou } Lb) - 4 (B)$$

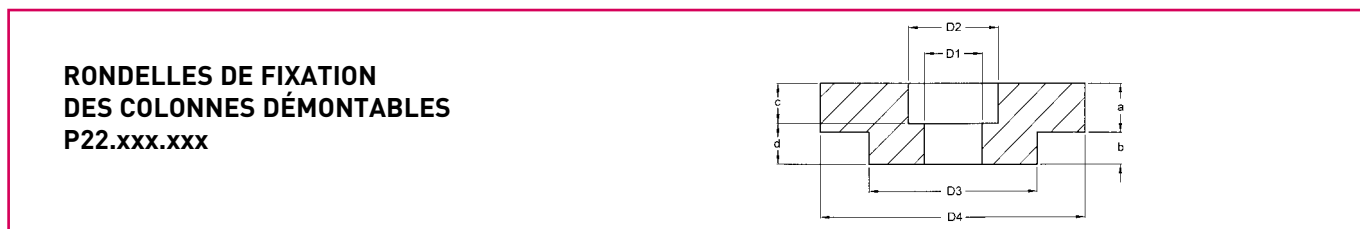
- H = Hauteur de fermeture mini
- La = Longueur de la bague démontable (type B4x.xxx.xxx)
- Lb = Longueur de la bague lisse (type B30.xxx.xxx)
- Lc = Longueur de la cage à billes (type C13.xxx.xxx)
- p = Pas des rangées de billes (cage à billes type C13.xxx.xxx)
- m = Cône d'entrée de la colonne
- B = Hauteur de sécurité billes en pré-charge

- Données technique :**  
 Valeurs La, E et F' : voir page 13 et 14  
 Valeurs Lb : voir page 12  
 Valeurs Lc : voir page 15


D1	24	25	30	32	38	40	48	50	63	80
X	4,2		4,9		5,7		6,7			
W	5		5,3		4,8		5,6			
B	20,1				21,1		22,8		23,6	24,8



Réf.	B01.005.000	B01.006.000	B01.008.000	B02.006.000	B02.008.000
<b>A</b>	12,3	14,3	19,8	18,3	24,6
<b>B</b>	12,7	15,9	15,9	14,5	18,8
<b>C</b>	3,2	4,9	4,9	5	5
<b>D</b>	5,6	8,7	9,5	10	13
<b>Ø Vis</b>	M5	M6	M8	M6	M8

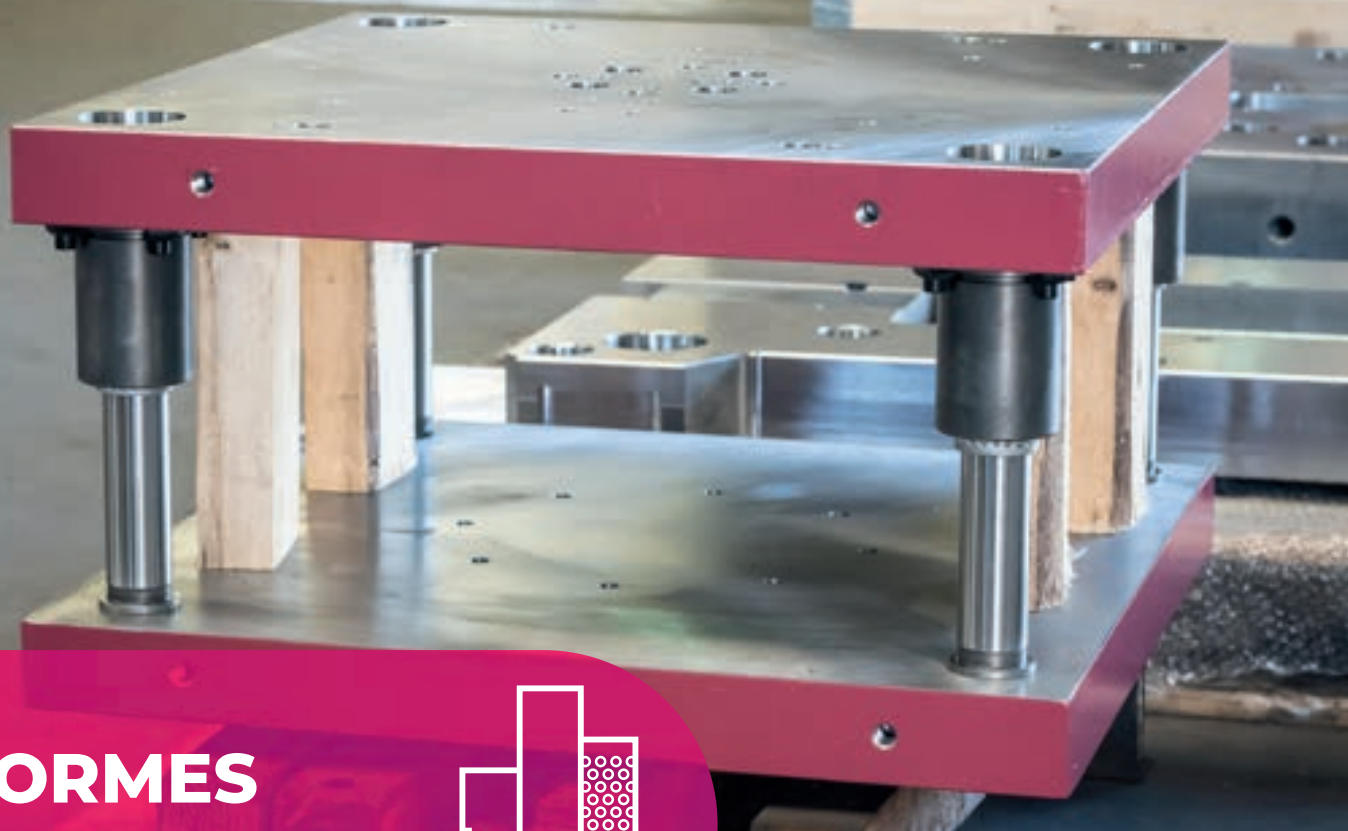


Dn Ø Nominal Colonne	19	20	24	25	30	32	38	40	48	50	63	80
<b>D1</b>	5,6		6,8		8,8		10,8		12,8		17	21
<b>D2</b>	9,7		11,2		14,2		17,2		19,2		25,5	31,5
<b>D3</b>	19		24		30		38		48		63	80
<b>D4</b>	25		32		40		50		63		76	93
<b>a</b>	3,3		5		5		5		5		5	5
<b>b</b>	4,2		4		7		10		13		19	25
<b>c</b>	5		6		8		10		12		16	20
<b>d</b>	2,5		3		4		5		6		8	10
<b>Réf.</b>	P02.020.000		P02.025.000		P02.032.000		P02.040.000		P02.050.000		P02.063.000	P02.080.000

	Rondelle de retenue TYPE 1	Rondelle de retenue TYPE 2	Rondelle d'arrêt TYPE 2	Vis de fixation  ISO 7380 pour Ø 24 à 50 DIN 7984 pour Ø 63	Circlips TYPE 2	Circlips TYPE 3
<b>Dn Ø nominal colonne</b>	<b>À UTILISER POUR LES ENSEMBLES</b>					
	TYPE 1	TYPE 2	TYPE 2	TYPE 1 - 2	TYPE 2	TYPE 3
<b>24</b>	C01.024.001	C02.024.001	C02.025.002	M 6 x 20	C02.024.003	C03.024.032
<b>25</b>	C01.025.001	C02.025.001			C02.025.003	C03.025.033
<b>30</b>	C01.030.001	C02.030.001	C02.032.002	M 8 x 20	C02.030.003	C03.030.038
<b>32</b>	C01.032.001	C02.032.001			C02.032.003	C03.032.040
<b>38</b>	C01.038.001	C02.038.001	C02.040.002	M 10 x 25	C02.038.003	C03.038.046
<b>40</b>	C01.040.001	C02.040.001			C02.040.003	C03.040.048
<b>48</b>	C01.048.001	C02.048.001	C02.050.002	M 12 x 30	C02.048.003	C03.048.060
<b>50</b>	C01.050.001	C02.050.001			C02.050.003	C03.050.062
<b>63</b>	C01.063.001	C02.063.001	C02.063.002	M 16 x 35	C02.063.003	C03.063.001
<b>80</b>	C01.080.001	C02.080.001	C02.080.002	M 20 x 40	C02.080.003	C03.080.091

A large rectangular area with horizontal dotted lines, intended for taking notes.





**NORMES  
AFNOR / CNOMO**



# Éléments de guidage

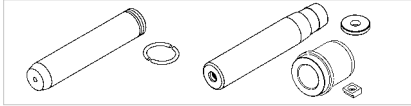
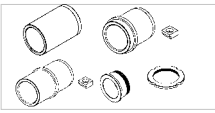
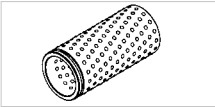
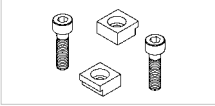
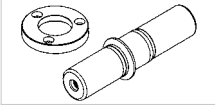
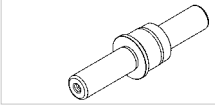

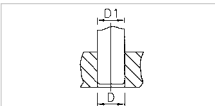

**MDL**<sup>®</sup>



**AMDL**<sup>®</sup>  
Atelier Mécanique De La Lauch





■ Informations générales .....			<b>156</b>
■ Exemples de commande .....			<b>158</b>
■ Colonne de guidage .....		CA EB BA	<b>160</b>
■ Bague de guidage .....		HB JB NB GB	<b>161</b>
■ Cage à billes .....		PA	<b>162</b>
■ Courses .....			<b>163</b>
■ Implantation des brides .....			<b>164</b>
■ Colonne démontable .....		EPO	<b>165</b>
■ Colonne médiane .....		CMF	<b>166</b>
■ Butée anti-déchaussement .....		BAD	<b>167</b>
■ Tolérances de montage .....			<b>168</b>
■ Accessoires .....			<b>169</b>

■ Colonne de guidage à retenue inférieur par jonc .....		<b>RI</b>	<b>171</b>
■ Colonne de guidage à retenue médiane par jonc .....		<b>RM</b>	<b>172</b>
■ Colonne de guidage démontable à fixation par brides .....		<b>RID</b>	<b>173</b>
■ Bague de guidage en bronze .....		<b>BRO</b>	<b>174</b>
■ Bague de guidage aluanodisée .....		<b>ALU</b>	<b>175</b>
■ Bague de guidage en acier .....		<b>ACI</b>	<b>176</b>
■ Bague de guidage à emmancher .....		<b>BCA</b>	<b>177</b>
■ Bague de guidage à inserts graphite .....		<b>BBEI</b>	<b>178</b>
■ Accessoires (P01-B03-BC-B05-BDR-BRCB) .....			<b>179-180</b>



## DESCRIPTION DU GUIDAGE A BILLES : GUIDABILLES® - Norma GB

Le "GUIDABILLE" est un élément de guidage qui permet des mouvements de :  
TRANSLATION, ROTATION, TRANSLATION ET ROTATION SIMULTANÉES.  
Ces mouvements sont exécutés avec une dépense d'énergie négligeable (coefficient de frottement très faible : entre 0,0009 et 0,0015).

## LE "GUIDABILLES" SE COMPOSE DE TROIS ÉLÉMENTS PRINCIPAUX

UNE COLONNE en acier à 13% de chrome, trempée à coeur, rectifiée entre pointe et superfinie, offrant une très grande résistance à l'usure et aux chocs (62-64 HRC).

Cette colonne peut être :  
DEMONTABLE : avec un emmanchement conique.  
FIXE : par emmanchement dur à la presse.

UNE CAGE A BILLES composée :

- d'une bague en bronze (afin d'éviter l'oxydation),
- de billes de haute précision, en acier de première qualité,
- d'une disposition hélicoïdale des billes, donnant à chacune d'elles son propre chemin de roulement et répartissant ainsi les charges sur la colonne.

UNE BAGUE DE GUIDAGE en acier à roulement de haute résistance, trempée, rectifiée et rodée.

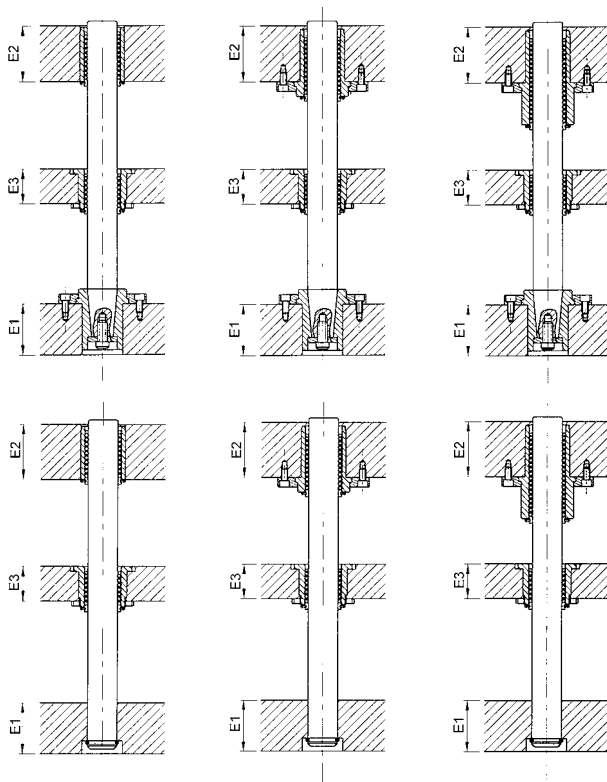
## AVANTAGES

Très haute précision de guidage.  
Pour les applications à hautes cadences.  
Fonctionne pratiquement sans frottement ni entretien, aux petites comme aux grandes vitesses.  
Usure minimum due à l'emploi d'acier de hautes résistances.  
Dimensions normalisées - SÉRIE RENARD.  
Livraisons immédiates facilitées par des stocks importants.

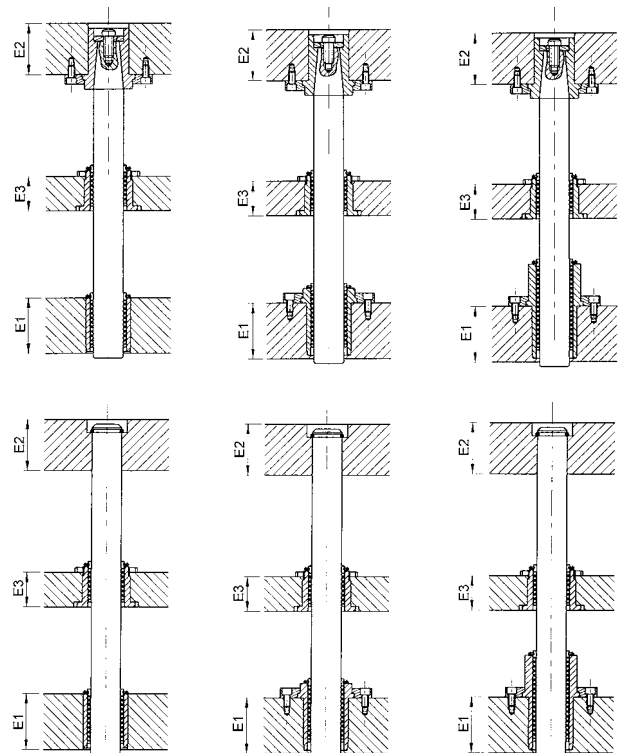
## APPLICATIONS

Le "GUIDABILLES" conçu initialement pour les outillages de presse, trouve aussi de nombreuses applications dans toutes les industries:  
- EN ÉLÉMENTS NORMALISÉS, objet du présent catalogue.  
- EN EXECUTIONS SPECIALES, sur demande.

### COLONNES EMMANCHÉES DANS LA SEMELLE INFÉRIEURE



### COLONNES EMMANCHÉES DANS LA SEMELLE SUPÉRIEURE



## APPAIRAGE DES BAGUES ET COLONNES

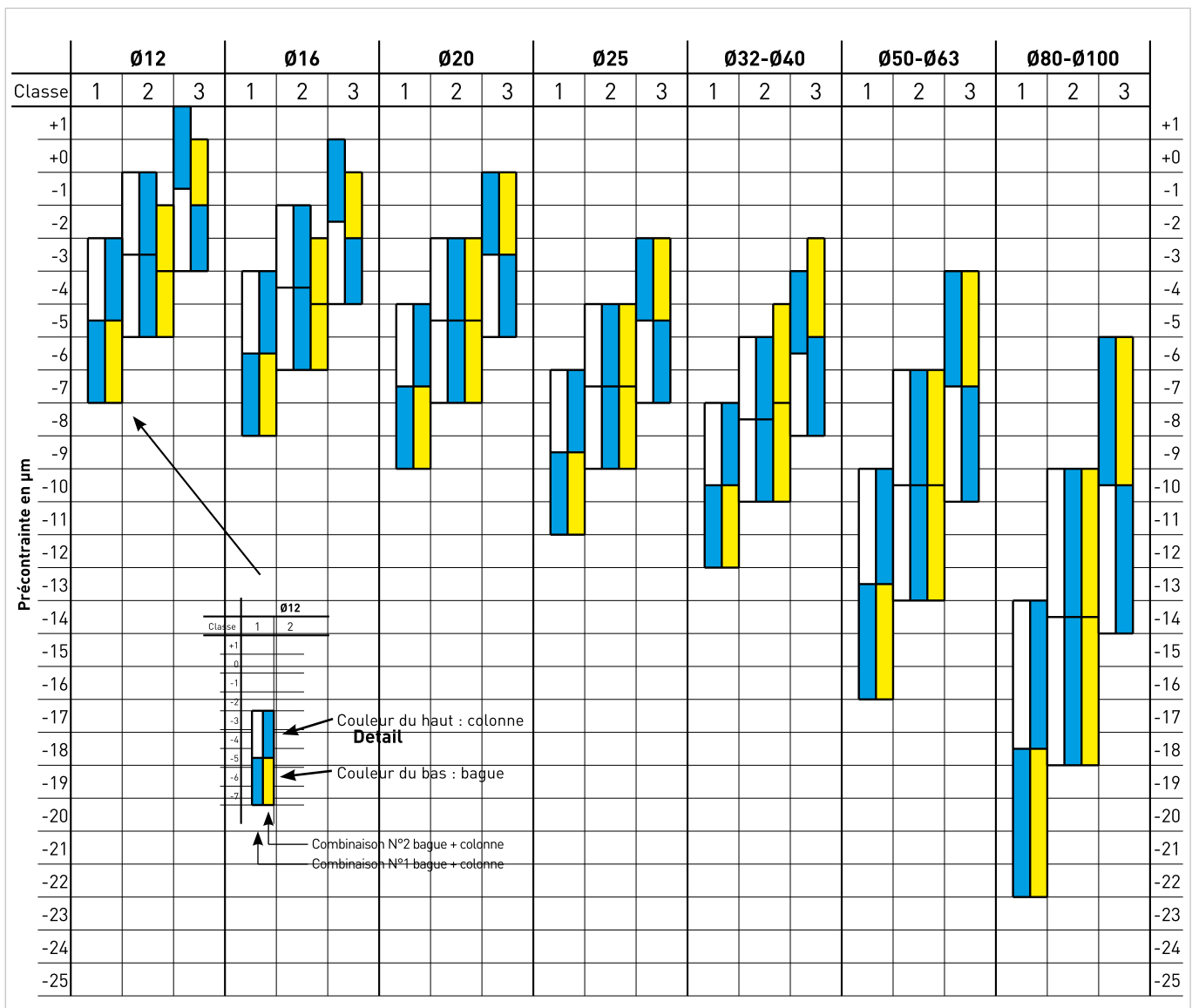
L'appairage des bagues et colonnes nous permet de vous offrir trois classes d'ajustage :

- CLASSE 1**
  - pour découpage de tôle très fine,
  - pour un jeu entre poinçon et matrice inférieur à 0,02 mm par côté,
- CLASSE 2**
  - pour découpage de tôle supérieure à 0,4 mm,
  - pour un jeu entre poinçon et matrice de 0,02 à 0,06 mm par côté,
  - pour la majorité des applications.
- CLASSE 3**
  - pour un jeu entre poinçon et matrice de 0,08 mm par côté,
  - pour outils d'emboutissage

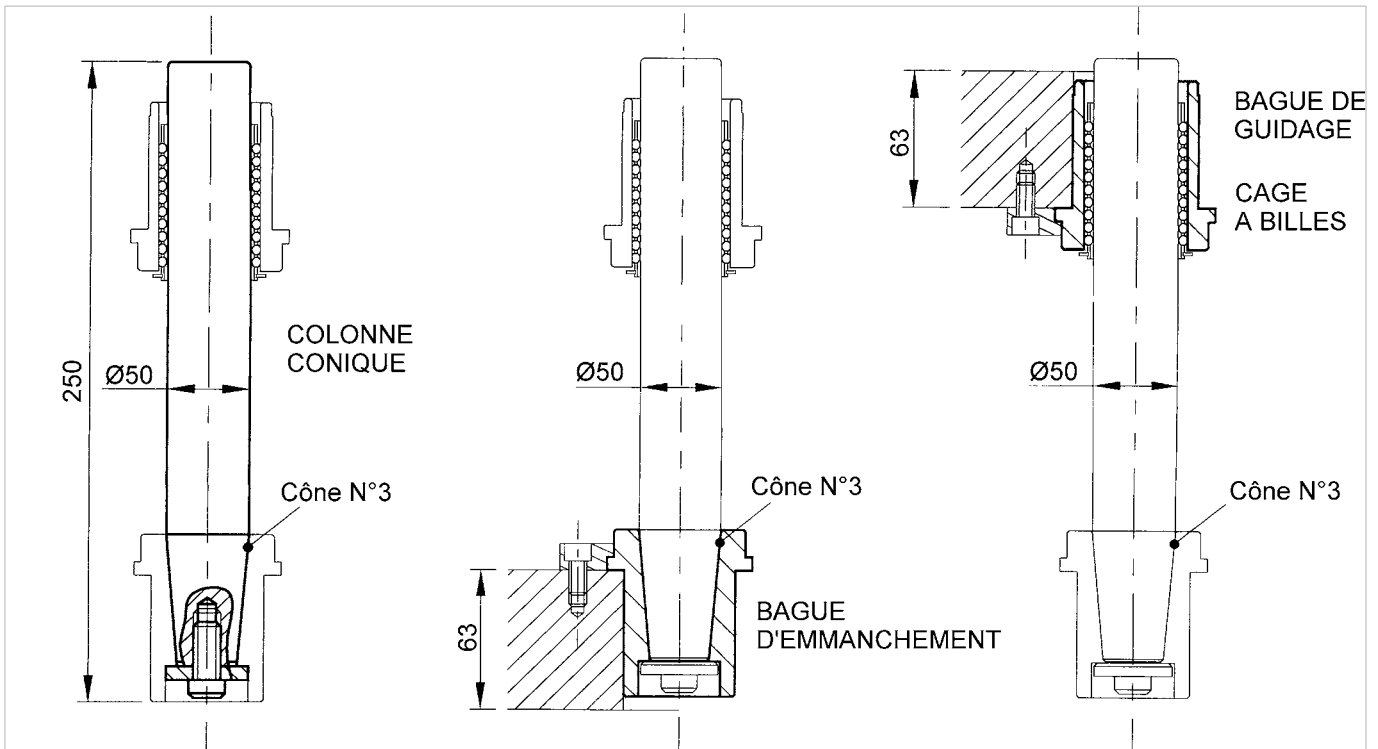
Afin de permettre la définition de ces trois classes de fonctionnement, un marquage par code couleur (blanc, bleu et jaune) a été réalisé pour les bagues et les colonnes. On obtient les classes ci-dessus en fonction des combinaisons bagues + colonnes (voir graphique ci-dessous).

**Ex. :** pour un guidage  $\varnothing 12$ , la précontrainte en classe 1 se situe entre -3 et -7  $\mu\text{m}$ . la classe 1 peut être obtenue en combinant une colonne blanche avec une bague bleue ou en combinant une colonne bleue avec une bague jaune.

Lors de la commande, veuillez spécifier la classe désirée. Sans aucune indication il sera livré par défaut la classe 2.



# EXEMPLES DE COMMANDE



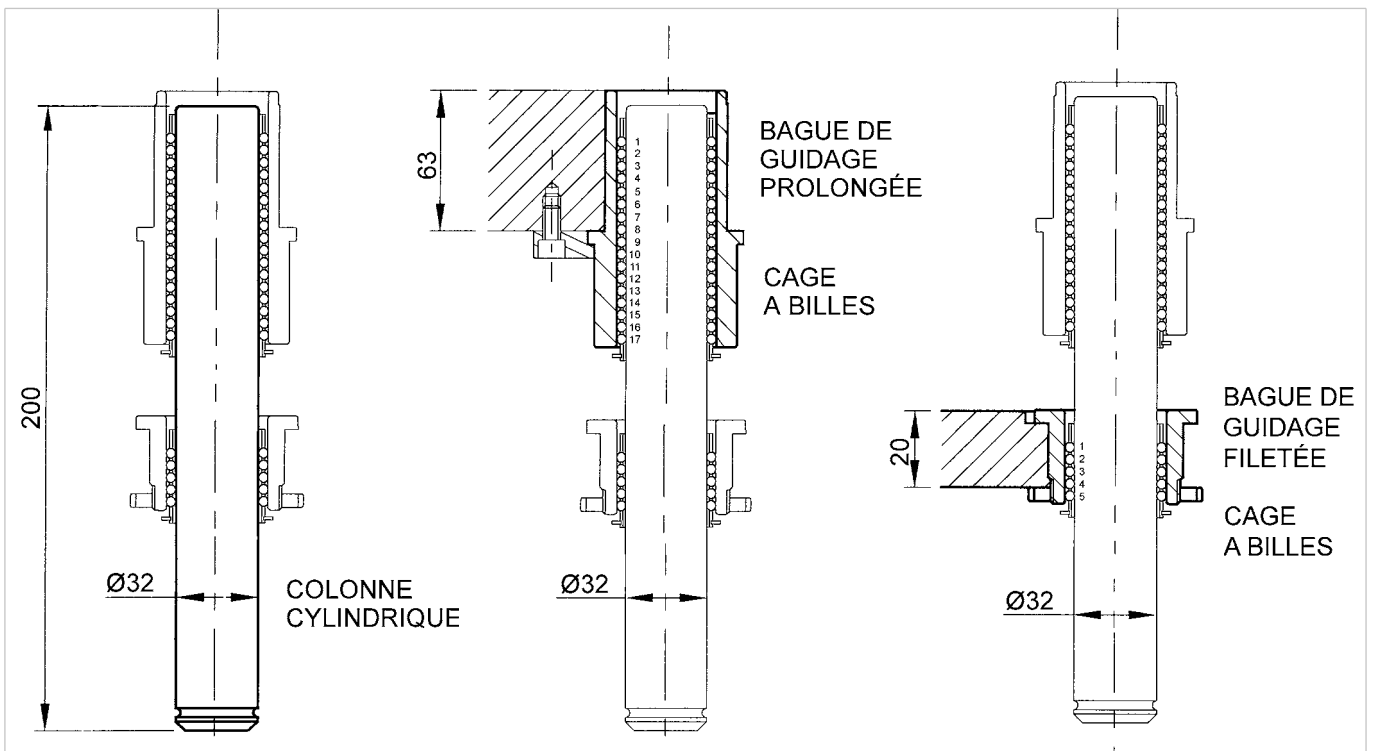
Réf. : **CA.050.250.3**

Réf. : **EB.050.063.3**

Réf. : **HB.050.063**  
**PA.050.10**

Pour commander 4 guidabilles, veuillez indiquer :

4	CA.050.250.3	4	PA.050.10
4	EB.050.063.3	16	B03.008.000 (brides)
4	HB.050.063		



Réf. : **BA.032.200**

Réf. : **JB.032.050**  
**PA.032.17**

Réf. : **NB.032.020**  
**PA.032.05**

Pour commander 2 guidabilles, veuillez indiquer :

2	BA.032.200	2	PA.032.17
2	JB.032.050	2	PA.032.05
2	NB.032.020	4	B03.006.000 (brides)



# NOTES

A large rectangular area with horizontal dotted lines for writing notes.



Suivant Normes AFNOR NF E 63.120/121/122/123/124/125.

**Remarque**

Les indices de cône 1 - 2 ou 3 (ex. CA.040.250.2 et CA.040.250.3) signifient que pour la colonne considérée, il existe 2 longueurs de cône (respectivement 2 ou 3).  
Les colonnes CA et bagues EB doivent avoir la même longueur de cône.  
(Exemple : CA.040.250.3 avec EB.040.050.3 ou bien CA.040.250.2 avec EB.040.063.2)

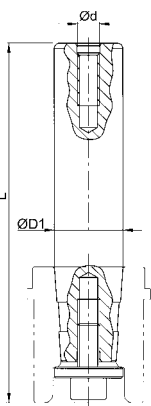
**Note importante**

Certains de ces éléments sont codifiés MABEC.

**Légende pour colonnes de type CA**

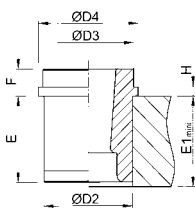
- Sur demande
- Existe en cône 1 (x=1) et 2 (x=2)
- Existe en cône 2 (x=2) et 3 (x=3)

**Colonne type CA**



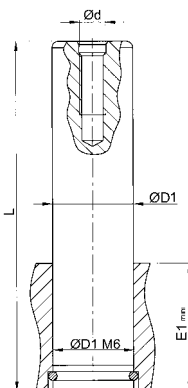
ØD1	12	16	20	25	32	40	50	63	80	100
<b>L</b>	<b>RÉFÉRENCES</b>									
100	CA.012.100.1									
110	CA.012.110.1	CA.016.110.1								
125	CA.012.125.1	CA.016.125.1	CA.020.125.1							
140		CA.016.140.1	CA.020.140.1	CA.025.140.x						
160		CA.016.160.1	CA.020.160.1	CA.025.160.x	CA.032.160.x					
180		CA.016.180.1	CA.020.180.1	CA.025.180.x	CA.032.180.x	CA.040.180.x				
200		CA.016.200.1	CA.020.200.1	CA.025.200.x	CA.032.200.x	CA.040.200.x	CA.050.200.3			
224				CA.025.224.x	CA.032.224.x	CA.040.224.x	CA.050.224.3			
250				CA.025.250.x	CA.032.250.x	CA.040.250.x	CA.050.250.3	CA.063.250.3		
280					CA.032.280.x	CA.040.280.x	CA.050.280.x	CA.063.280.3		
315						CA.040.315.x	CA.050.315.x	CA.063.315.3	CA.080.315.3	
355							CA.050.355.x	CA.063.355.x	CA.080.355.3	
400							CA.050.400.x	CA.063.400.x	CA.080.400.3	CA.100.400.3
450								CA.063.450.x	CA.080.450.3	CA.100.450.3
500								CA.063.500.x	CA.080.500.3	CA.100.500.3
<b>Ød</b>	M5	M6	M8	M8	M8	M8	M10	M10	M12	M12

**Bague type EB**



ØD1	12	16	20	25	32	40	50	63	80	100
<b>E1 min.</b>	<b>RÉFÉRENCES</b>									
25	23	EB.012.025.1								
32	30		EB.016.032.1							
40	38		EB.020.040.1	EB.025.040.2						
50	48			EB.025.050.1	EB.032.050.2	EB.040.050.3				
63	61				EB.032.063.1	EB.040.063.2	EB.050.063.3			
80	78						EB.050.080.2	EB.063.080.3		
100	98							EB.063.100.2	EB.080.100.3	
125	123									EB.100.125.3
<b>F</b>	10	10	12	12	15	15	18	20	20	20
<b>ØD2</b>	22	28	32	40	50	63	80	90	110	140
<b>ØD3</b>	-	-	-	-	-	-	-	100	125	160
<b>ØD4</b>	25	32	36	45	56	70	90	110	135	170
<b>H</b>	3	3	4	4	5	5	6	10	10	10

**Colonne type BA**



ØD1	12	16	20	25	32	40	50	63	80	100
<b>L</b>	<b>RÉFÉRENCES</b>									
100	BA.012.100	BA.016.100	BA.020.100							
110	BA.012.110	BA.016.110	BA.020.110	BA.025.110						
125	BA.012.125	BA.016.125	BA.020.125	BA.025.125	BA.032.125					
140	BA.012.140	BA.016.140	BA.020.140	BA.025.140	BA.032.140					
160	BA.012.160	BA.016.160	BA.020.160	BA.025.160	BA.032.160	BA.040.160				
180		BA.016.180	BA.020.180	BA.025.180	BA.032.180	BA.040.180				
200		BA.016.200	BA.020.200	BA.025.200	BA.032.200	BA.040.200	BA.050.200			
224				BA.025.224	BA.032.224	BA.040.224	BA.050.224			
250				BA.025.250	BA.032.250	BA.040.250	BA.050.250	BA.063.250		
280					BA.032.280	BA.040.280	BA.050.280	BA.063.280		
315					BA.032.315	BA.040.315	BA.050.315	BA.063.315	BA.080.315	
355						BA.040.355	BA.050.355	BA.063.355	BA.080.355	BA.100.355
400						BA.040.400	BA.050.400	BA.063.400	BA.080.400	BA.100.400
450							BA.050.450	BA.063.450	BA.080.450	BA.100.450
500							BA.050.500	BA.063.500	BA.080.500	BA.100.500
<b>E1 min.</b>	20	25	32	40	50	63	80	100	125	160
<b>Ød</b>	M5	M6	M8	M8	M8	M8	M10	M10	M12	M12





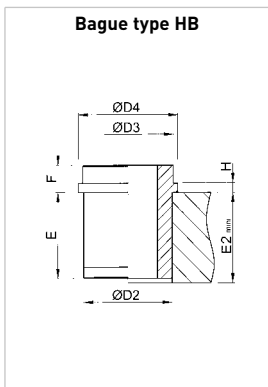
Suivant Normes AFNOR NF E 63.120/121/122/123/124/125.

**POUR DÉTERMINER UN GUIDABLE**

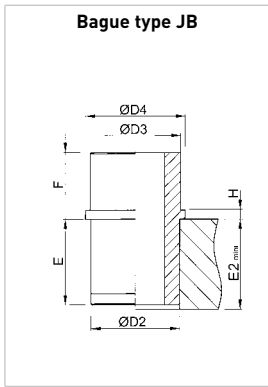
- 1) Choisissez le type de colonne BA ou CA/EB et la longueur en fonction de HOF (Hauteur Outil Fermé).
- 2) Choisissez le type de bague HB ou JB (GB à éviter) et contrôlez la course V si elle correspond bien à votre besoin.
- 3) Lorsque vous avez déterminé le type de bague HB ou JB vérifiez si votre épaisseur de semelle peut recevoir votre bague et lisez horizontalement vers la droite, vous déterminerez d'office la cage à billes PA.

**Légende :**  Sur demande

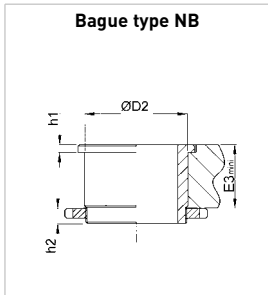
ØD1	12	16	20	25	32	40	50	63	80	100
ØD2	22	28	32	40	50	63	80	90	110	140
ØD3	22	29	32	41	51	65	84	100	125	150
ØD4	25	32	36	45	56	70	90	110	135	160
H	3	3	4	4	5	5	6	10	10	10



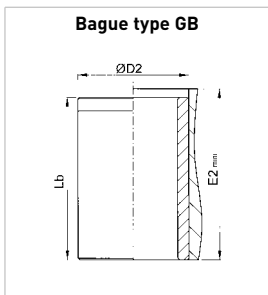
ØD1	12	16	20	25	32	40	50	63	80	100
E2 min.	E	RÉFÉRENCES								
25	23	HB.012.025	HB.016.025	HB.020.025						
32	30	HB.012.032	HB.016.032	HB.020.032	HB.025.032	HB.032.040				
40	38	HB.012.040	HB.016.040	HB.020.040	HB.025.040	HB.032.040				
50	48		HB.016.050	HB.020.050	HB.025.050	HB.032.050	HB.040.050			
63	61			HB.020.063	HB.025.063	HB.032.063	HB.040.063	HB.050.063		
80	78			HB.025.080	HB.032.080	HB.040.080	HB.050.080			
100	98					HB.040.100	HB.050.100	HB.063.100		
125	123							HB.063.125	HB.080.125	
160	158								HB.080.160	HB.100.160
200	198									HB.100.200
<b>F</b>	10	10	12	12	15	15	18	20	20	20



ØD1	12	16	20	25	32	40	50	63	80	100
E2 min.	E	RÉFÉRENCES								
25	23	JB.012.025	JB.016.025							
32	30	JB.012.032	JB.016.032	JB.020.032	JB.025.032	JB.032.032				
40	38		JB.016.040	JB.020.040	JB.025.040	JB.032.040	JB.040.040	JB.050.040		
50	48			JB.020.050	JB.025.050	JB.032.050	JB.040.050	JB.050.050		
63	61				JB.025.063	JB.032.063	JB.040.063	JB.050.063		
80	78						JB.040.080	JB.050.080		
100	98							JB.050.100	JB.063.100	
125	123								JB.063.125	JB.080.125
160	158									JB.080.160
200	198									JB.100.200
<b>F</b>	25	32	36	40	45	50	63	63	70	80



ØD1	12	16	20	25	32	40	50	63	80	100
E3 min.	RÉFÉRENCES									
12	NB.012.012	NB.016.012								
16		NB.016.016	NB.020.016							
20			NB.020.020	NB.025.020	NB.032.020					
25				NB.025.025	NB.032.025	NB.040.025				
32					NB.032.032	NB.040.032	NB.050.032			
40						NB.040.040	NB.050.040			
<b>h1</b>	2	3	3	3	4	4	5			
<b>h2</b>	4	4	5	6	6	7	9			



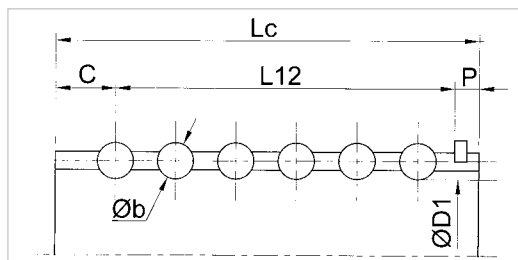
ØD1	12	16	20	25	32	40	50	63	80	100
E2 min.	Lp	RÉFÉRENCES								
32	30	GB.012.032	GB.016.032	GB.020.032						
40	38	GB.012.040	GB.016.040	GB.020.040	GB.025.040					
50	48	GB.012.050	GB.016.050	GB.020.050	GB.025.050	GB.032.050				
63	61			GB.020.063	GB.025.063	GB.032.063	GB.040.063			
80	78			GB.020.080	GB.025.080	GB.032.080	GB.040.080	GB.050.080		
100	98					GB.032.100	GB.040.100	GB.050.100		
125	123						GB.040.125	GB.050.125		
160	158							GB.050.160		



Suivant Normes AFNOR  
NF E 63.120/121/122/123/124/125.

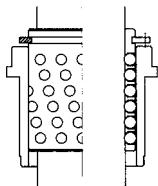
Pour les applications spéciales, il est possible d'assembler des cages à billes de longueurs différentes de celles des bagues de guidage.

Légende :  Sur demande



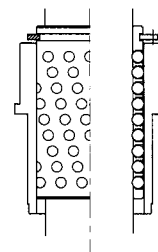
ØD1	12	16	20	25	32	40	50	63	80	100
Øb	2	2	2,5	3,5	4	5	6,5	6	6	7,5
P	2,6	2,8	2,8	3,6	3,9	3,9	4,2	5,2	6,2	8,2
C	3	3	3,3	3,9	4,6	5,3	6	6	7	7
Lc	Voir tableau page ci-contre									

Cage à billes type PA



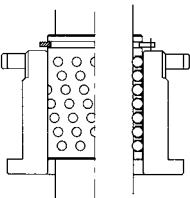
ØD1	12	16	20	25	32	40	50	63	80	100
Hauteur HB	RÉFÉRENCES									
25	PA.012.11	PA.016.11	PA.020.10							
32	PA.012.13	PA.016.13	PA.020.12	PA.025.09						
40	PA.012.16	PA.016.16	PA.020.14	PA.025.11	PA.032.09					
50		PA.016.19	PA.020.17	PA.025.13	PA.032.11	PA.040.09				
63			PA.020.20	PA.025.15	PA.032.14	PA.040.11	PA.050.10			
80				PA.025.19	PA.032.17	PA.040.14	PA.050.12			
100						PA.040.16	PA.050.14	PA.063.14		
125								PA.063.17	PA.080.17	
160									PA.080.21	PA.100.18
200										PA.100.22

Cage à billes type PA



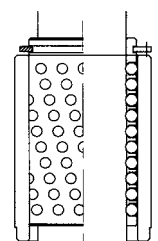
ØD1	12	16	20	25	32	40	50	63	80	100
Hauteur JB	RÉFÉRENCES									
25	PA.012.16	PA.016.18								
32	PA.012.18	PA.016.20	PA.020.18	PA.025.15	PA.032.13					
40		PA.016.24	PA.020.20	PA.025.17	PA.032.15	PA.040.13	PA.050.12			
50			PA.020.23	PA.025.19	PA.032.17	PA.040.14	PA.050.14			
63				PA.025.21	PA.032.19	PA.040.16	PA.050.15			
80						PA.040.19	PA.050.17			
100							PA.050.19	PA.063.19		
125								PA.063.22	PA.080.23	
160									PA.080.27	PA.100.24
200										PA.100.28

Cage à billes type PA

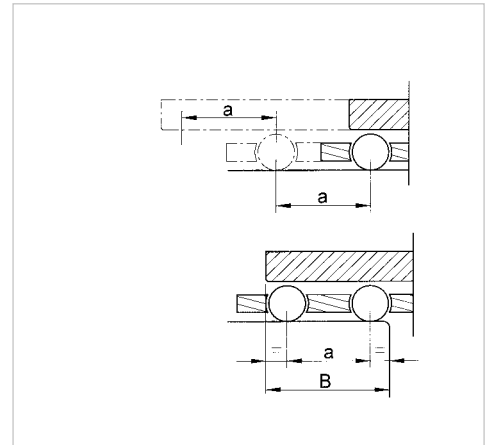
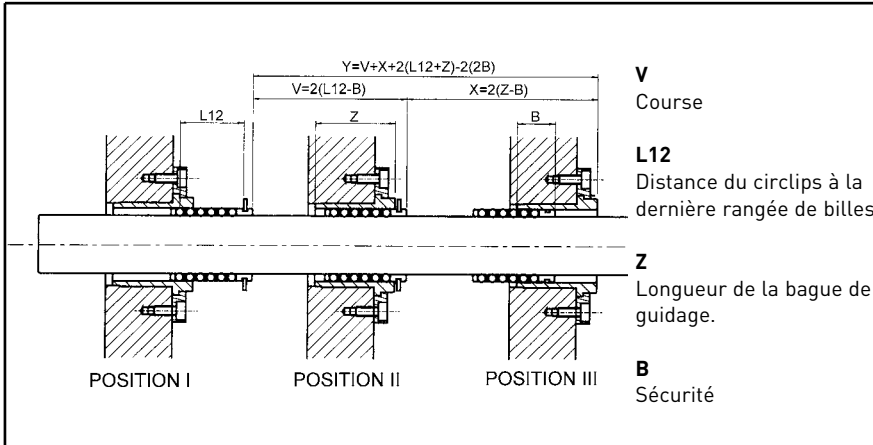


ØD1	12	16	20	25	32	40	50	63	80	100
Hauteur NB	RÉFÉRENCES									
12	PA.012.05	PA.016.05								
16		PA.016.07	PA.020.06							
20			PA.020.07	PA.025.06	PA.032.05					
25				PA.025.07	PA.032.06	PA.040.05				
32					PA.032.07	PA.040.06	PA.050.05			
40						PA.040.07	PA.050.06			

Cage à billes type PA



ØD1	12	16	20	25	32	40	50	63	80	100
Hauteur GB	RÉFÉRENCES									
32	PA.012.10	PA.016.10	PA.020.08							
40	PA.012.13	PA.016.13	PA.020.11	PA.025.08						
50	PA.012.16	PA.016.16	PA.020.13	PA.025.10	PA.032.09					
63			PA.020.17	PA.025.13	PA.032.11	PA.040.09				
80			PA.020.22	PA.025.17	PA.032.14	PA.040.11	PA.050.10			
100					PA.032.17	PA.040.14	PA.050.12			
125						PA.040.18	PA.050.15			
160							PA.050.19			



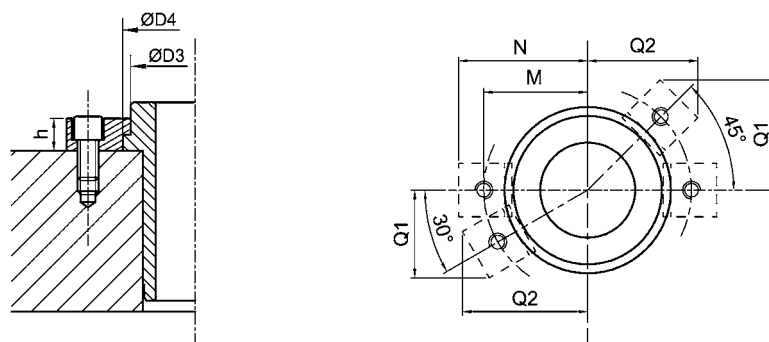
ØD1 B	12				16				20				25				32				40				50				63				80				100							
	L12	Z	V	Lc	L12	Z	V	Lc	L12	Z	V	Lc	L12	Z	V	Lc	L12	Z	V	Lc	L12	Z	V	Lc	L12	Z	V	Lc	L12	Z	V	Lc	L12	Z	V	Lc	L12	Z	V	Lc				
25	33	33	50	38,6	33	33	50	38,8	36,4	35	53	42,5																																
32	39	40	62	44,6	39	40	62	44,8	43,6	42	67	49,7	42,6	42	59	50,1																												
40	48	48	80	53,6	48	48	80	53,8	50,8	50	82	56,9	52	50	78	59,5	50,8	53	72	59,3																								
50					57	58	98	62,8	61,6	60	103	67,7	61,4	60	97	68,9	62	63	94	70,5	61,4	63	85	70,6																				
63								72,4	73	125	78,5	70,8	73	116	78,3	78,8	76	127	87,3	75	76	112	84,2	82,7	79	119	92,9																	
80													89,6	90	153	97,1	95,6	93	161	104,1	95,4	93	153	104,6	99,3	96	153	109,5																
100																				109	113	180	118,2	115,9	116	186	126,1	115,9	118	184	127,1													
125																											140,8	143	234	152	140,8	143	224	154										
160																														174	178	290	187,2	179	178	296	194,2							
200																																					219	218	376	234,2				

ØD1 JB	12				16				20				25				32				40				50				63				80				100												
	L12	Z	V	Lc	L12	Z	V	Lc	L12	Z	V	Lc	L12	Z	V	Lc	L12	Z	V	Lc	L12	Z	V	Lc	L12	Z	V	Lc	L12	Z	V	Lc	L12	Z	V	Lc	L12	Z	V	Lc	L12	Z	V	Lc					
25	48	48	80	53,6	54	55	92	59,8																																									
32	54	55	92	59,6	60	62	104	65,8	65,2	66	110	71,3	70,8	70	116	78,3	73,1	75	116	81,6																													
40					72	70	128	77,8	72,4	74	125	78,5	80,2	78	134	87,7	84,4	83	139	92,9	88,6	88	139	97,8	99,3	101	153	109,5																					
50								83,2	84	146	89,3	89,6	88	153	97,1	95,6	93	161	104,1	95,4	98	153	104,6	115,9	111	186	126,1																						
63													99	101	172	106,5	106,8	106	184	115,3	109	111	180	118,2	124,2	124	202	134,4																					
80																				129,4	128	221	138,6	140,8	141	236	151																						
100																											157,4	161	269	167,6	157,4	161	267	168,6															
125																													182,3	186	317	193,5	190,6	193	323	203,8													
160																															223,8	228	390	237	239	238	416	254,2											
200																																						279	278	496	294,2								

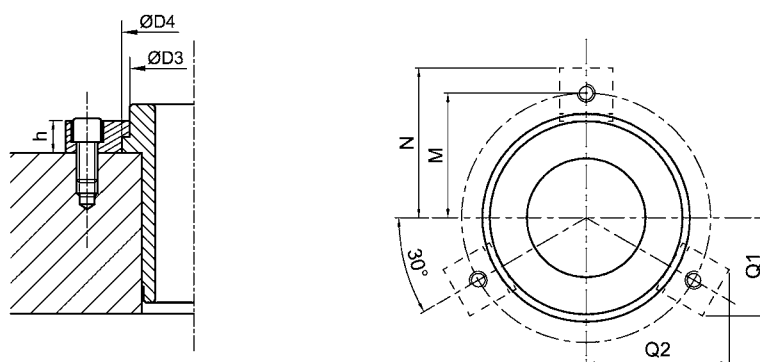
ØD1 NB	12				16				20				25				32				40				50				63				80				100									
	L12	Z	V	Lc	L12	Z	V	Lc	L12	Z	V	Lc	L12	Z	V	Lc	L12	Z	V	Lc	L12	Z	V	Lc	L12	Z	V	Lc	L12	Z	V	Lc	L12	Z	V	Lc	L12	Z	V	Lc	L12	Z	V	Lc		
12	15	16	14	20,6	15	16	14	20,8																																						
16					21	20	26	26,8	22	21	24	28,1																																		
20									25,6	25	31	31,7	28,5	26	31	36	28,4	26	27	36,9																										
25												33,2	31	40	40,7	34	31	38	42,5	34,2	32	30	43,4																							
32															39,6	38	49	48,1	41	39	44	50,2	41,2	41	36	51,4																				
40																		47,8	47	58	57	49,5	49	52	59,7																					

ØD1 GB	12				16				20				25				32				40				50				63				80				100											
	L12	Z	V	Lc	L12	Z	V	Lc	L12	Z	V	Lc	L12	Z	V	Lc	L12	Z	V	Lc	L12	Z	V	Lc	L12	Z	V	Lc	L12	Z	V	Lc	L12	Z	V	Lc	L12	Z	V	Lc	L12	Z	V	Lc				
32	30	30	44	35,6	30	30	44	35,8	29,2	30	38	35,3																																				
40	39	38	62	44,6	39	38	62	44,8	40	38	60	46,1	37,9	38	50	45,4																																
50	48	48	80	53,6	48	48	80	53,8	47,2	48	74	53,3	47,3	48	69	54,8	50,8	48	72	59,3																												
63								61,6	61	103	67,7	61,4	61	97	68,9	62	61	94	70,5	61,4	61	85	70,6																									
80								79,6	78	139	85,7	80,2	78	134	87,7	78,8	78	128	87,3	75	78	112	84,2	82,7	78	119	92,9																					
100															95,6	98	161	104,1	95,4	98	153	104,6	99,3	98	153	109,5																						
125																				122,6	123	207	131,8	124,2	123	202	134,4																					
160																											157,4	158	269	167,6																		

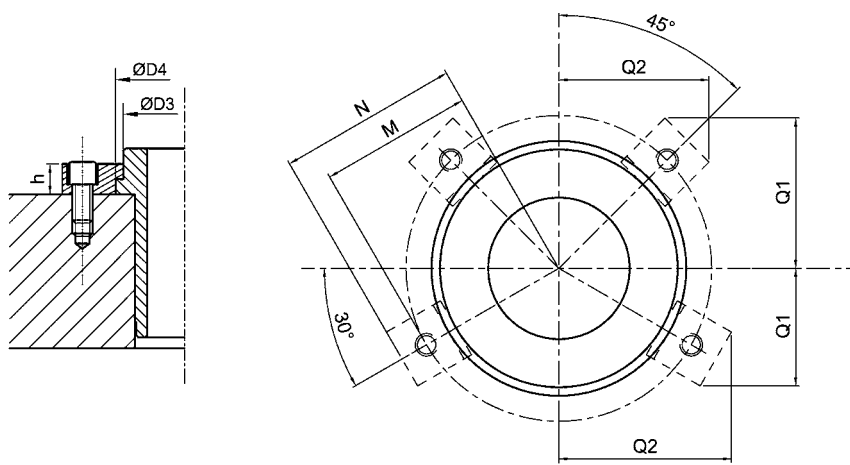
Pour  $\varnothing D1 \leq 25$



Pour  $32 \leq \varnothing D1 \leq 50$



Pour  $\varnothing D1 \leq 63$



$\varnothing D1$	12	16	20	25	32	40	50	63	80	100	160	
$\varnothing D3$	22	29	32	41	51	65	84	100	125	150	160	
$\varnothing D4$	25	32	36	45	56	70	90	110	135	160	170	
M	17	20,5	23	27,5	35	42	54	65	77,5	90	95	
N	23	26,5	30	34,5	43,5	50,5	64	76	88,5	101	106	
T	5	5	7	7	9	9	11	18	18	18	18	
à 30°	Q1	16,7	18,4	21,1	23,3	29,5	33	41,5	49,3	55,5	61,8	64,3
	Q2	22,9	25,9	29,5	33,4	42,2	48,2	60,9	72,3	83,1	94	98,3
à 45°	Q1 = Q2	20,5	23	26,2	29,3	37,1	42,1	53	62,9	71,8	80,6	84,1
<b>Bride</b>	B03.004.000		B03.005.000		B03.006.000		B03.008.000	B03.010.000				
<b>Vis</b>	M4 x 12		M5 x 12		M6 x 12		M8 x 16	M10 x 25				
<b>Quantité</b>	2		2		3		3	4				



Trempées à coeur  
à 60 - 64 HRc

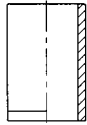
### Exemple

Colonne D1 = 32 L = 180  
Veuillez indiquer :  
EPO.032.180

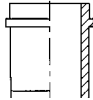
### A utiliser avec



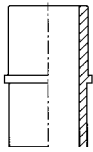
Cage à billes type 3



Bague lisse pour  
cage à billes

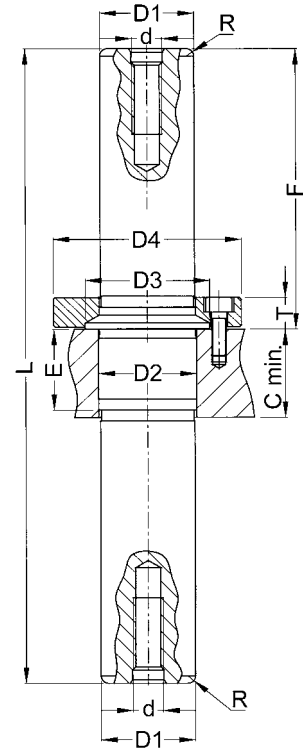
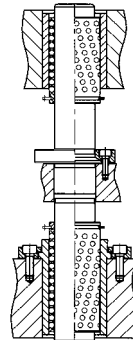
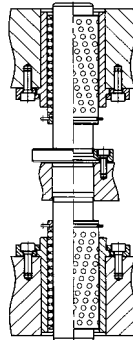
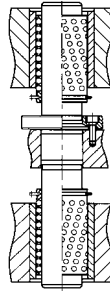


Bague démontable courte  
pour cage à billes

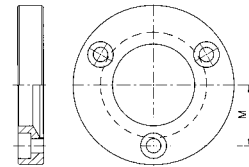


Bague démontable pour  
cage à billes

### Exemples



### Livrée avec



D1		20	25	32	40
L	F	RÉFÉRENCES			
160	70	EPO.020.160		EPO.032.180	
180	80	EPO.020.180	EPO.025.180	EPO.032.180	
200	90	EPO.020.200	EPO.025.200	EPO.032.200	EPO.040.200
220	100		EPO.025.220	EPO.032.220	EPO.040.220
240	110			EPO.032.240	
250					EPO.040.250
D2		22	26	32,5	42
D3		27	33	40	49
D4		44	50	62	71
E		20	22	25	27
d		M8			
R		1,5	2,0		2,5
M		16	19	24	28
C mini.		22	24	27	29
T		9		10	11
Bride		P04.020.000	P04.025.000	P04.032.000	P04.040.000
Vis		A05.004.012 (M4x12)		A05.005.012 (M5x12)	A05.006.012 (M6x12)
Quantité		3			



**Réalisations possibles sur demande :**  
- autres longueurs L et F  
- colonnes creuses

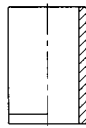
**Exemple**

Colonne D1 = 25 L = 220  
Veuillez indiquer : **CMF.025.220**

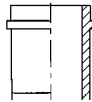
**A utiliser avec**



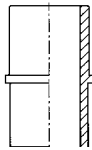
Cage à billes type 3



Bague lisse pour cage à billes

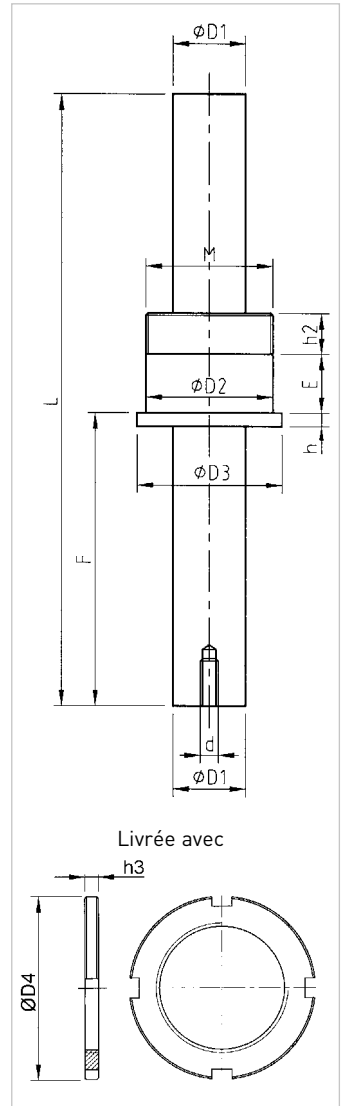
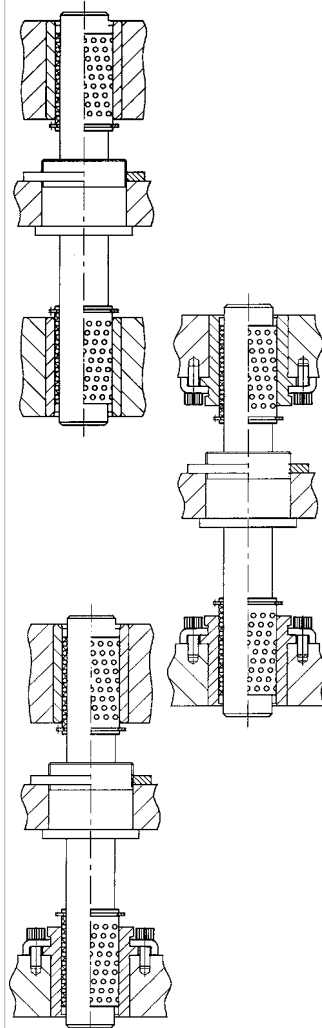


Bague démontable courte pour cage à billes



Bague démontable pour cage à billes

**Exemples**



Livrée avec

h3

D1			16	20	25	32	40
L	F	E	RÉFÉRENCES				
135	65	13	CMF.016.135	CMF.020.135			
200	90	17		CMF.020.200			
165	74	22			CMF.025.165		
215	110	22			CMF.025.215		
220		27			CMF.025.220	CMF.032.220	CMF.040.220
240	112	35				CMF.032.240	CMF.040.240
<b>D2</b>			28	32	40	50	63
<b>D3</b>			32	36	45	56	70
<b>d</b>			M5	M6	M8		
<b>h</b>			3			4	
<b>h2</b>			9			11	
<b>Ecrou</b>			B04.016.000	B04.020.000	B04.025.000	B04.032.000	B04.040.000
<b>M</b>			27x100	30x100	39x100	48x100	60x100
<b>h3</b>			3	4		5	6
<b>D4</b>			40	44	55	65	81

# BUTÉE ANTI-DÉCHAUSSEMENT

## BAD

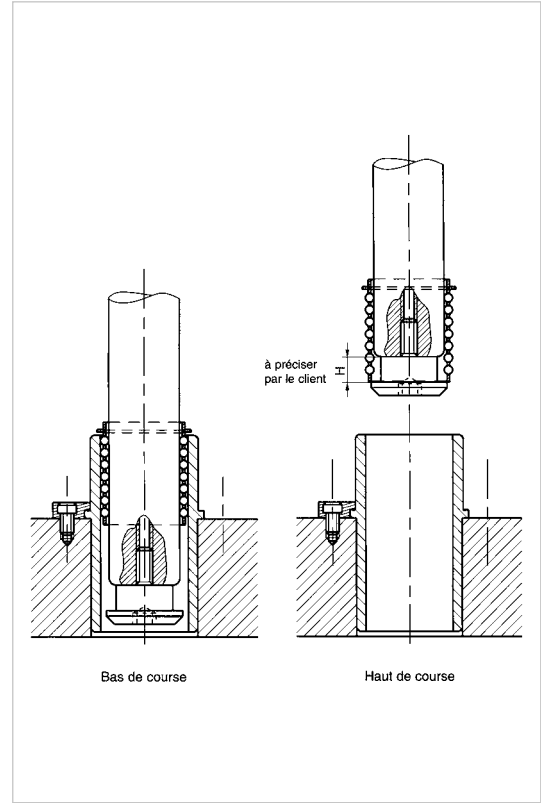


La butée anti-déchaussement permet la retenue de la cage à billes dans les cas de dégagement complet des colonnes. La retenue peut se faire sur une hauteur H variable dont les standard sont définis dans le tableau ci-dessous.

La hauteur H est obtenue par un empilage d'entretoises. D'autres hauteurs peuvent être obtenues sur demande.

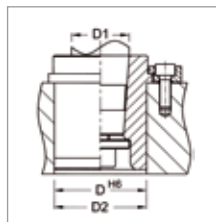
### Exemple

Colonne D1 = 16 mm Hauteur = 16 mm  
Veuillez indiquer : **BAD.016.016**

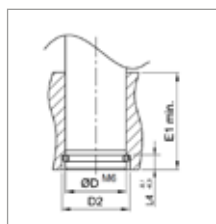


D1	12	16	20	25	32	40	50	63	80
<b>Hauteur entretoise</b>	8	8	10	10	10	10	15	15	20
<b>H</b>	<b>RÉFÉRENCES</b>								
<b>8</b>	BAD.012.008	BAD.016.008							
<b>10</b>			BAD.020.010	BAD.025.010	BAD.032.010	BAD.040.010			
<b>15</b>							BAD.050.015	BAD.063.015	BAD.080.015
<b>16</b>	BAD.012.016	BAD.016.016							
<b>20</b>			BAD.020.020	BAD.025.020	BAD.032.020	BAD.040.020			
<b>24</b>	BAD.012.024	BAD.016.024							
<b>30</b>			BAD.020.030	BAD.025.030	BAD.032.030	BAD.040.030	BAD.050.030		
<b>32</b>	BAD.012.032	BAD.016.032							
<b>40</b>			BAD.020.040	BAD.025.040	BAD.032.040	BAD.040.040			
<b>45</b>							BAD.050.045		
<b>60</b>							BAD.050.060		

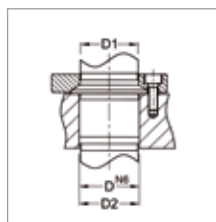
# TOLÉRANCES DE MONTAGE RECOMMANDÉES



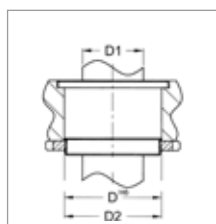
BAGUES POUR COLONNE CONIQUE type EB										
<b>D1</b>	12	16	20	25	32	40	50	63	80	100
<b>D2</b>	22	28	32	40	50	63	80	90	110	140
<b>D H6</b>	<u>22.000</u> 22.013	<u>28.000</u> 28.013	<u>32.000</u> 32.016	<u>40.000</u> 40.016	<u>50.000</u> 50.016	<u>63.000</u> 63.019	<u>80.000</u> 80.019	<u>90.000</u> 90.022	<u>110.000</u> 110.022	<u>140.000</u> 140.025



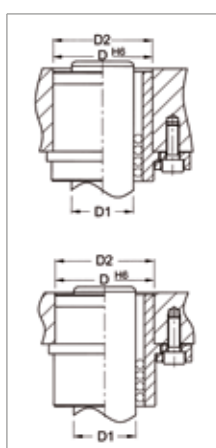
COLONNES À RETENUE INFERIEURE type BA										
<b>D1</b>	12	16	20	25	32	40	50	63	80	100
<b>D2</b>	14	18	23	28	37	45	55	70	87	107
<b>L4</b>	4	4	6	6	10	10	10	16	16	16
<b>D H6</b>	<u>11.985</u> 11.996	<u>15.985</u> 15.996	<u>19.983</u> 19.996	<u>24.983</u> 24.996	<u>31.980</u> 31.996	<u>39.980</u> 39.996	<u>49.980</u> 49.996	<u>62.976</u> 62.995	<u>79.976</u> 79.995	<u>99.972</u> 99.994



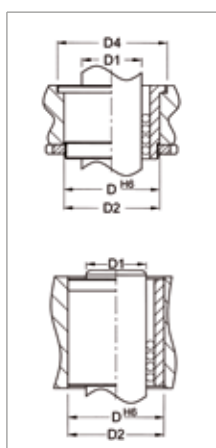
COLONNES DÉMONTABLES À COLLERETTE type EPO										
<b>D1</b>	20		25		32		40			
<b>D2</b>	22		26		34		42			
<b>D H6</b>	<u>21.976</u> 21.989		<u>25.976</u> 25.989		<u>33.972</u> 33.988		<u>41.972</u> 41.988			



COLONNES MÉDIANES FILETÉES type CMF										
<b>D1</b>	16		20		25		32		40	
<b>D2</b>	28		32		40		50		63	
<b>D H6</b>	<u>28.000</u> 28.013		<u>32.000</u> 32.016		<u>40.000</u> 40.016		<u>50.000</u> 50.016		<u>63.000</u> 63.019	



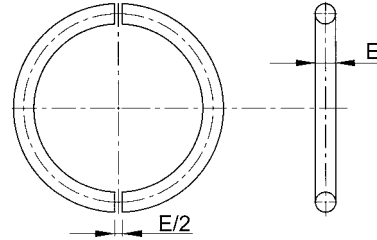
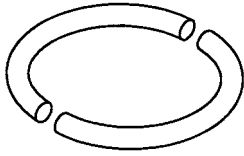
BAGUES DÉMONTABLES COURTES type HB / BAGUES DÉMONTABLES type JB										
<b>D1</b>	12	16	20	25	32	40	50	63	80	100
<b>D2</b>	22	28	32	40	50	63	80	90	110	140
<b>D H6</b>	<u>22.000</u> 22.013	<u>28.000</u> 28.013	<u>32.000</u> 32.016	<u>40.000</u> 40.016	<u>50.000</u> 50.016	<u>63.000</u> 63.019	<u>80.000</u> 80.019	<u>90.000</u> 90.022	<u>110.000</u> 110.022	<u>140.000</u> 140.025



BAGUES INTERMÉDIAIRES type NB / BAGUES LISSES type GB										
<b>D1</b>	12	16	20	25	32	40	50			
<b>D2</b>	22	28	32	40	50	63	80			
<b>D3</b> (bague NB)	26	33	37	46	57	71	91			
<b>D H6</b>	<u>22.000</u> 22.013	<u>28.000</u> 28.013	<u>32.000</u> 32.016	<u>40.000</u> 40.016	<u>50.000</u> 50.016	<u>63.000</u> 63.019	<u>80.000</u> 80.019			

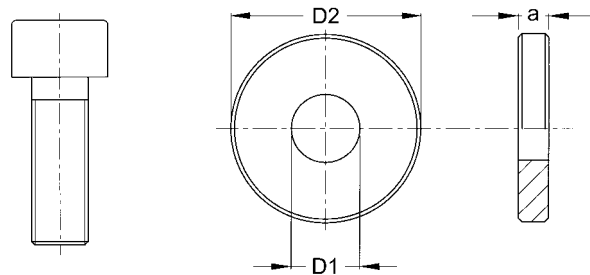
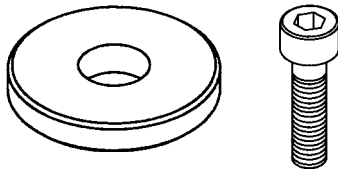


1/2 Jonc pour colonne cylindrique à retenue inférieure.

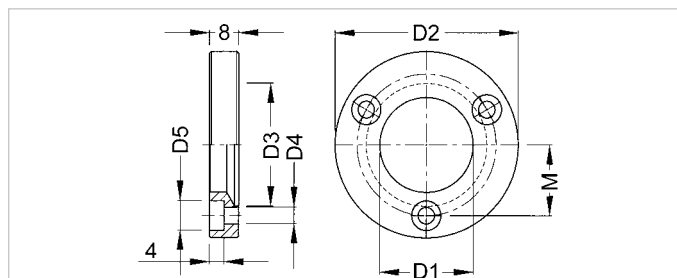
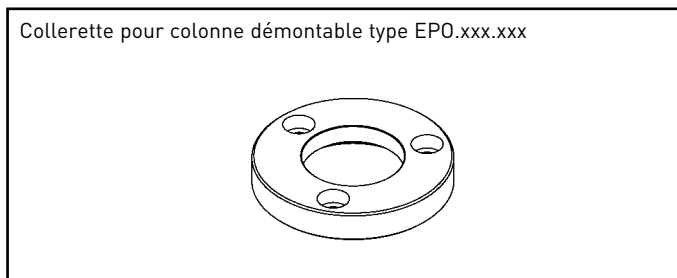


Ø Colonne	12	16	20	25	32
<b>RÉFÉRENCES</b>	P01.012.000	P01.016.000	P01.020.000	P01.025.000	P01.032.000
<b>E</b>	1,6		2,5		4,0
Ø Colonne	40	50	63	80	100
<b>RÉFÉRENCES</b>	P01.040.000	P01.050.000	P01.063.000	P01.080.000	P01.100.000
<b>E</b>	4,0		6,0		

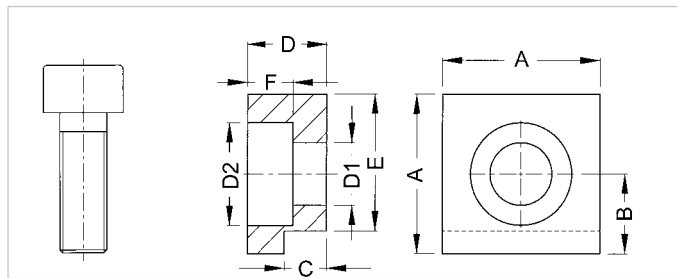
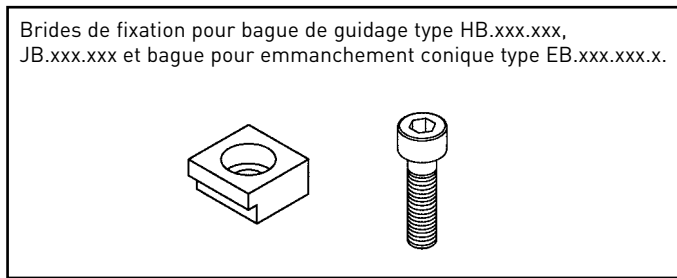
Rondelle de retenue pour colonne à emmanchement conique.



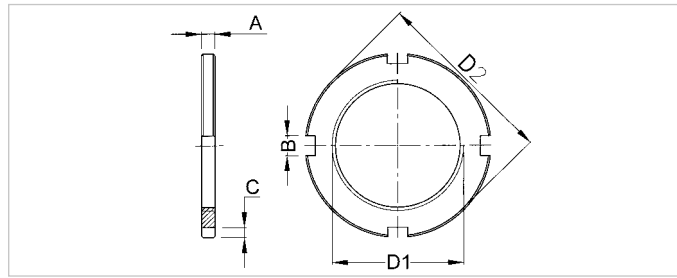
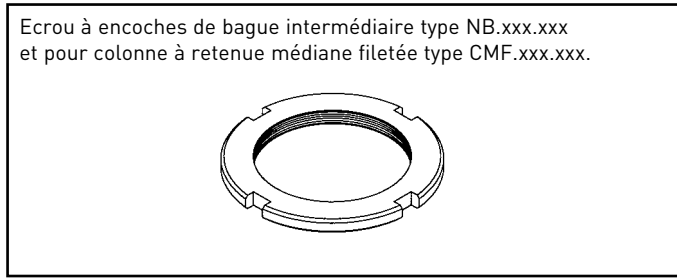
Ø Colonne	12	16	20	25	32
<b>RÉFÉRENCES</b>	P03.012.000	P03.016.000	P03.020.000	P03.025.000	P03.032.000
<b>D1</b>	5,5	6,6		9,0	
<b>D2</b>	14	18	22	25	32
<b>a</b>	2	3		4	
<b>Vis</b>	A05.005.012 (M5x12)	A05.006.012 (M6x12)		A05.008.016 (M8x16)	
Ø Colonne	40	50	63	80	100
<b>RÉFÉRENCES</b>	P03.040.000	P03.050.000	P03.063.000	P03.080.000	P03.100.000
<b>D1</b>	9	11	14	18	
<b>D2</b>	40	50	63	80	100
<b>a</b>	4	5	6	8	10
<b>Vis</b>	A05.008.016 (M8x16)	A05.010.020 (M10x20)	A05.012.020 (M12x20)	A05.016.035 (M16x35)	



Ø Colonne	20	25	32	40
<b>RÉFÉRENCES</b>	P04.020.000	P04.025.000	P04.032.000	P04.040.000
<b>D1</b>	22	26	33	41
<b>D2</b>	44	50	62	71
<b>D3</b>	27	33	40	49
<b>D4</b>	4,5		5,5	6,6
<b>D5</b>	7,5		9	10,5
<b>M</b>	32	38	48	56
<b>Bride</b>	A05.004.012 (M4x12)		A05.005.012 (M5x12)	A05.006.012 (M6x12)



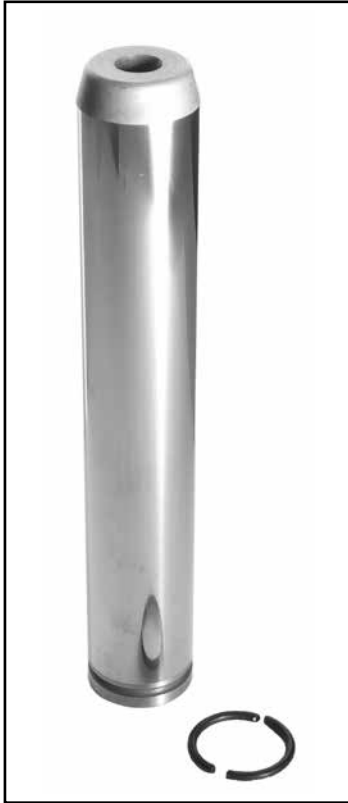
RÉFÉRENCES	B03.004.000	B03.005.000	B03.006.000	B03.008.000	B03.010.000
<b>D1</b>	4,5	5,5	6,6	9,0	11,0
<b>D2</b>	8	9	12	16	18
<b>A</b>	12	14	18	22	26
<b>B</b>	6,0	7,0	9,5	12,0	15,0
<b>C</b>	2,75	3,75	4,75	5,75	9,75
<b>D</b>	5	7	9	11	18
<b>E</b>	10,5	12,0	15,5	19,0	21,0
<b>F</b>	3	4	5	7	10
<b>Vis</b>	A05.004.012 (M4x12)	A05.005.012 (M5x12)	A05.006.012 (M6x12)	A05.008.016 (M8x16)	A05.010.025 (M10x25)



Ø Colonne	12	16	20	25	32	40	50
<b>RÉFÉRENCES</b>	B04.012.000	B04.016.000	B04.020.000	B04.025.000	B04.032.000	B04.040.000	B04.050.000
<b>D1</b>	M22x1	M27x1	M30x1	M39x1	M48x1	M60x1	M76x1
<b>D2</b>	34	40	44	55	65	81	100
<b>A</b>	3		4		5	6	8
<b>B</b>	4	5		6		7	
<b>C</b>	2,5	3,0			3,5		4,0

# COLONNE DE GUIDAGE À RETENUE INFÉRIEURE

**RI**



Fabrication suivant normes **NF E 63-050**.

**Matière :**

- Acier cémenté trempé
- dureté Rockwell HRC > 60

**Tolérance d'alésage :**

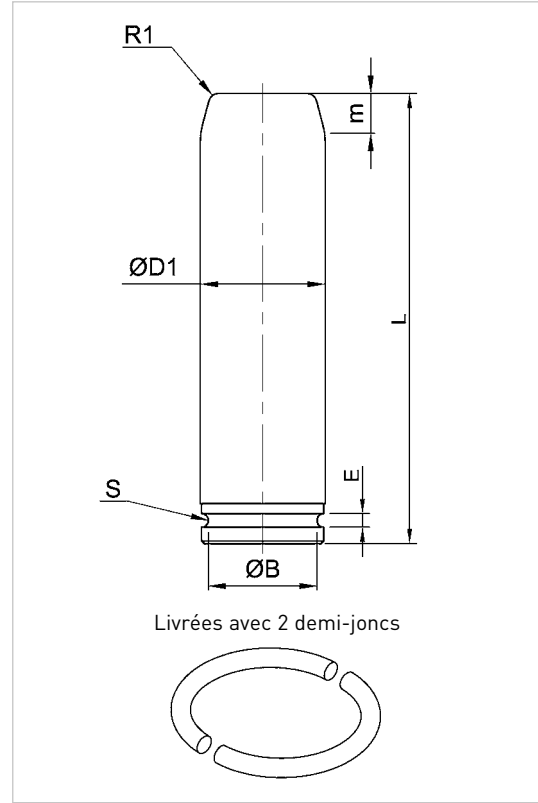
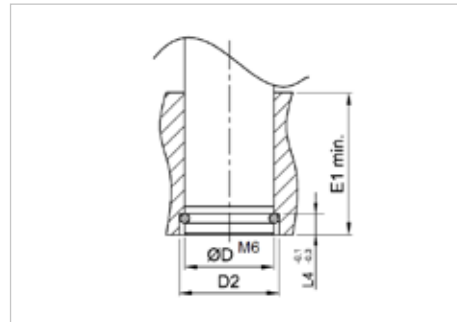
Pour la semelle, nous recommandons un alésage M6.

**Remarque :**

- Codification MABEC de certains éléments.
- Autres dimensions disponibles sur demande

**Exemple**

Type = RI, D1 = 32mm, L=180mm  
Veuillez indiquer : **RI.032.180**



D1	12	16	20	25	32	40	50	63	80	100
L	RÉFÉRENCES									
80	RI.012.080									
100	RI.012.100	RI.016.100	RI.020.100	RI.025.100						
125	RI.012.125	RI.016.140	RI.020.125	RI.025.125	RI.032.125					
140		RI.016.160	RI.020.140	RI.025.140	RI.032.140					
160		RI.016.180	RI.020.160	RI.025.160	RI.032.160	RI.040.160				
180			RI.020.180	RI.025.180	RI.032.180	RI.040.180				
200			RI.020.200	RI.025.200	RI.032.200	RI.040.200	RI.050.200			
224				RI.025.224	RI.032.224	RI.040.224	RI.050.224			
250					RI.032.250	RI.040.250	RI.050.250	RI.063.250		
280						RI.040.280	RI.050.280	RI.063.280		
315							RI.050.315	RI.063.315	RI.080.315	
355									RI.080.355	
400							RI.050.400*		RI.080.400	
450										RI.100.450
B	10,3	14,3	17,3	22,3	27,8	35,8	45,8	56,8	73,8	93,8
m	4	5	6	8	10	12	16	16	16	16
E	1,7	1,7	2,7	2,7	4,2	4,2	4,2	6,5	6,2	6,2
R1	2	2	2	2	2	3	3	5	5	5
S	0,85	0,85	1,35	1,35	2,1	2,1	2,1	3,1	3,1	3,1
E1 min	20	25	32	40	50	63	80	100	125	160
L4	4	4	6	6	10	10	10	16	16	16
D	12	16	20	25	32	40	50	63	80	100
D2	14	18	23	28	37	45	55	74	87	107
Réf. 1/2 jonc	P01.012.000	P01.016.000	P01.020.000	P01.025.000	P01.032.000	P01.040.000	P01.050.000	P01.063.000	P01.080.000	P01.100.000

RI.xxx.xxx\* : référence disponible sur demande



Fabrication suivant normes **NF E 63-050**.

**Matière :**

- Acier cémenté trempé
- dureté Rockwell HRc > 60

**Tolérance d'alésage :**

Pour la semelle, nous recommandons un alésage M6.

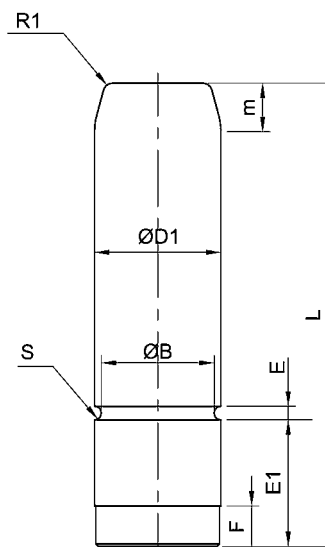
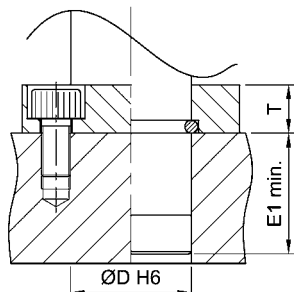
**Remarque :**

- Codification MABEC de certains éléments.
- Autres dimensions disponibles sur demande

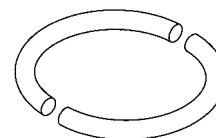
**Exemple**

Type = RM, D1 = 50mm, L=224mm

Veillez indiquer : **RM.050.224**



Livrées avec 2 demi-joncs  
A utiliser avec bride BC.xxx



D1	25	32	40	50	63	80	100
L	RÉFÉRENCES						
100	RM.025.100						
125	RM.025.125	RM.032.125					
140	RM.025.140	RM.032.140					
160	RM.025.160	RM.032.160	RM.040.160				
180	RM.025.180	RM.032.180	RM.040.180				
200	RM.025.200	RM.032.200	RM.040.200	RM.050.200			
224	RM.025.224	RM.032.224	RM.040.224	RM.050.224			
250		RM.032.250	RM.040.250	RM.050.250	RM.063.250		
280				RM.050.280	RM.063.280		
315				RM.050.315	RM.063.315	RM.080.315	
355				RM.050.355	RM.063.355	RM.080.355	RM.100.355
400				RM.050.400		RM.080.400	RM.100.400
450							RM.100.450
B	22,3	27,8	35,8	45,8	56,8	73,8	93,8
m	8	10	12	16	16	16	16
E1	25	32	63	80	100	125	160
E	2,7	4,2	4,2	4,2	6,2	6,2	6,2
F	8	12	12	12	18	18	18
R1	2	2	3	3	5	5	5
S	1,35	2,1	2,1	2,1	3,1	3,1	3,1
T	10	10	12	14	18	20	20
E1 min	25	32	63	80	100	125	160
D	25	32	40	50	63	80	100
Réf. 1/2 jonc	P01.025.000	P01.032.000	P01.040.000	P01.050.000	P01.063.000	P01.080.000	P01.100.000



Fabrication suivant normes **NF E 63-050**.

**Matière :**

- Acier cémenté trempé
- dureté Rockwell HRC > 60

**Tolérance d'alésage :**

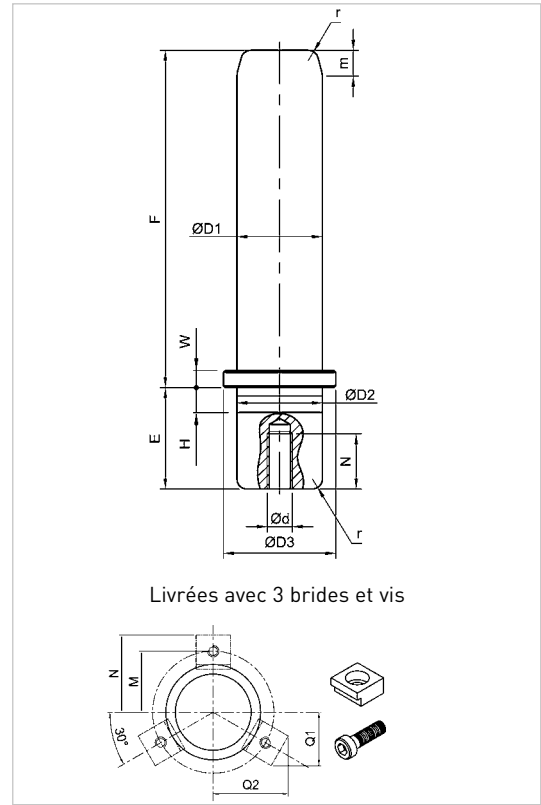
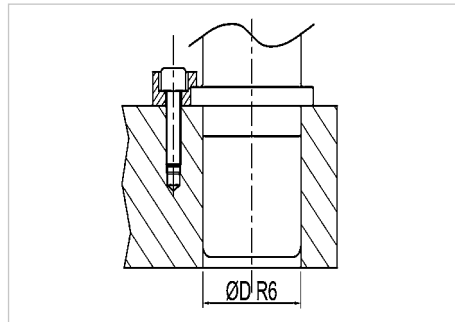
Pour la semelle, nous recommandons un alésage M6.

**Remarque :**

- Autres dimensions disponibles sur demande
- Les colonnes peuvent être utilisées avec nos bagues aluanodisées, acier ou bronze

**Exemple**

Type = RID, D1 = 32mm, L=180mm  
Veuillez indiquer : **RID.032.180**



D1	20	25	32	40	50	63
F	RÉFÉRENCES					
80	RID.020.080	RID.025.080				
100	RID.020.100	RID.025.100	RID.032.100			
112	RID.020.112	RID.025.112	RID.032.112	RID.040.112		
125	RID.020.125	RID.025.125	RID.032.125	RID.040.125	RID.050.125	
140	RID.020.140	RID.025.140	RID.032.140	RID.040.140	RID.050.140	RID.063.140
160	RID.020.160	RID.025.160	RID.032.160	RID.040.160	RID.050.160	RID.063.160
180		RID.025.180	RID.032.180	RID.040.180	RID.050.180	RID.063.180
200			RID.032.200	RID.040.200	RID.050.200	RID.063.200
224			RID.032.224	RID.040.224	RID.050.224	RID.063.224
250			RID.032.250	RID.040.250	RID.050.250	RID.063.250
280			RID.032.280	RID.040.280	RID.050.280	RID.063.280
315				RID.040.315	RID.050.315	RID.063.315
355					RID.050.355	RID.063.355
400						RID.063.400
D2 = E	20	25	32	40	50	63
D3	26	32	40	50	63	76
m	6	8	10	12	16	16
W	4	4	5	5	6	10
H	4	5	6	8	10	12
ØdxN	M8 x 20	M8 x 20	M8 x 20	M8 x 20	M10 x 25	M10 x 25
Bride	B03.005.000	B03.005.000	B03.006.000	B03.006.000	B03.008.000	B03.010.000
Vis	A05.005.012	A05.005.012	A05.006.016	A05.006.016	A05.008.020	A05.010.025
M/N	18/25	21/28	27/35,5	32/40,5	40,5/50,5	48/59
Q1/Q2	18,6/25,2	20,1/27,7	25,5/35,2	28/39,6	34,8/49,2	40,8/57,6

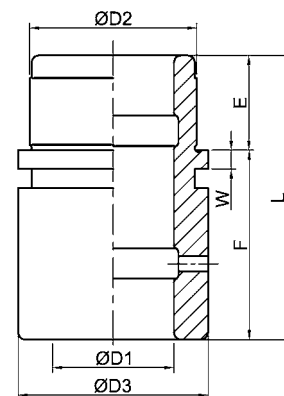
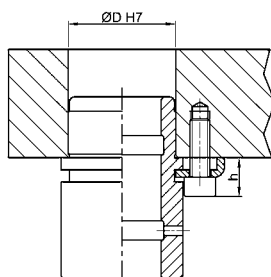


### Caractéristiques des bagues "BRONZE"

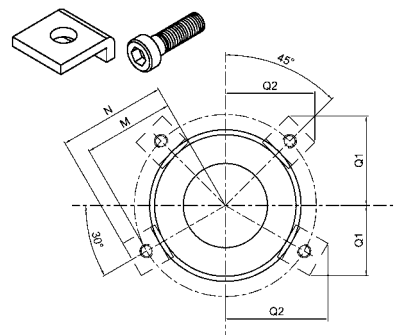
- Pattes d'araignée intérieures.
- Rodées finement.
- Assemblées sur la semelle avec brides et vis.
- Interchangeabilité des bagues avec les bagues alu-anodisées et aciers.
- Tolérances d'alésage de la semelle: H7
- Graisseur incorporé.

### Exemple

Type = BRO, D1 = 32mm, L=46mm  
Veuillez indiquer : **BRO.032.046**



Livrées avec brides et vis



D1			20	25	32	40	50	63	80
L	F	E	RÉFÉRENCES						
34	16	18	BRO.020.034						
50	32		BRO.020.050						
43	21	22		BRO.025.043					
66	44		BRO.025.066						
46	21	25			BRO.032.046				
75	50		BRO.032.075						
56	21	35				BRO.040.056			
85	50		BRO.040.085						
70	25	45					BRO.050.070		
95	50		BRO.050.095						
70	25	45						BRO.063.070	BRO.080.070
108	63		BRO.063.108						BRO.080.108
D2			28	35	44	52	63	80	100
D3			32	43	50	59	75	91	110
W			4	4	5	5	5	5	5
Bride			B03.006.100	B03.006.100	B03.008.100	B03.008.100	B03.008.100	B03.008.100	B03.008.100
Nbre de brides			2	2	3	3	4	4	4
Vis			A05.006.016	A05.006.016	A05.008.020	A05.008.020	A05.008.020	A05.008.020	A05.008.020
h			12	12	15,5	15,5	15,5	15,5	15,5
M			21,5	27	32	36,5	44,5	52,5	64
N			28	33,5	42	46,5	54,5	62,5	72
Bride à 30°	Q1	21,2	23,9	28,8	31	35	39	43,9	
	Q2	28,7	33,4	40,9	44,8	51,7	58,6	66,9	
Bride à 45°	Q1 = Q2	25,8	29,7	36,1	39,2	44,9	50,6	57,3	

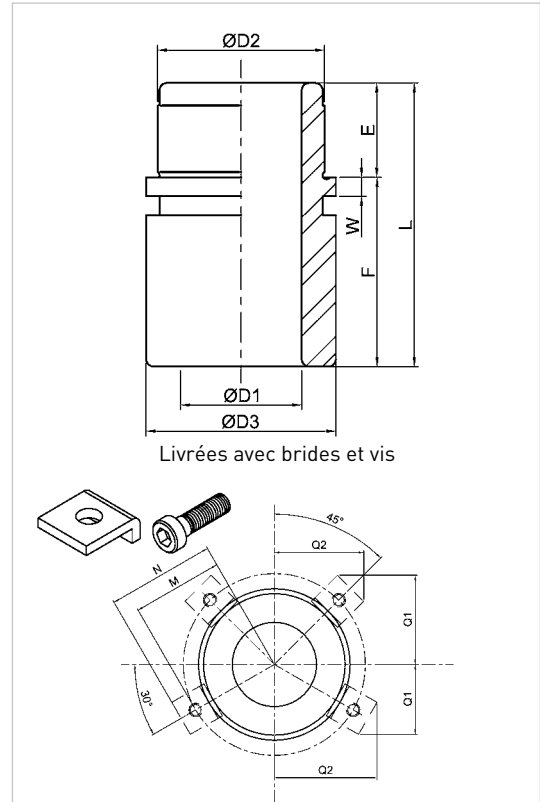
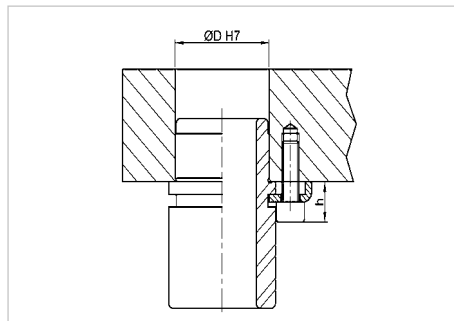


### Caractéristiques des bagues "ALUANODISE"

- Très grande résistance à l'usure.
- Autolubrifiante (une lubrification à la mise en route est suffisante : huile légère).
- Non corrosive.
- Non magnétique.
- Assemblées sur la semelle avec brides et vis.
- Interchangeabilité des bagues avec les bagues aciers et bronzes.
- Dureté : 300/400 Hv.
- Tolérances d'alésage de la semelle : H7.

### Exemple

Type = ALU, D1 = 40mm, L=85mm  
Veuillez indiquer : **ALU.040.085**



Livrées avec brides et vis

D1			20	25	32	40	50	63	80
L	F	E	RÉFÉRENCES						
34	16	18	ALU.020.034						
50	32		ALU.020.050						
43	21	22		ALU.025.043					
66	44		ALU.025.066						
46	21	25			ALU.032.046				
75	50		ALU.032.075						
56	21	35				ALU.040.056			
85	50		ALU.040.085						
70	25	45					ALU.050.070		
95	50		ALU.050.095						
70	25	45						ALU.063.070	ALU.080.070
108	63							ALU.063.108	ALU.080.108
D2			28	35	44	52	63	80	100
D3			32	43	50	59	75	91	110
W			4	4	5	5	5	5	5
Bride			B03.006.100	B03.006.100	B03.008.100	B03.008.100	B03.008.100	B03.008.100	B03.008.100
Nbre de brides			2	2	3	3	4	4	4
Vis			A05.006.016	A05.006.016	A05.008.020	A05.008.020	A05.008.020	A05.008.020	A05.008.020
h			12	12	15,5	15,5	15,5	15,5	15,5
M			21,5	27	32	36,5	44,5	52,5	64
N			28	33,5	42	46,5	54,5	62,5	72
Bride à 30°		Q1	21,2	23,9	28,8	31	35	39	43,9
		Q2	28,7	33,4	40,9	44,8	51,7	58,6	66,9
Bride à 45°		Q1 = Q2	25,8	29,7	36,1	39,2	44,9	50,6	57,3

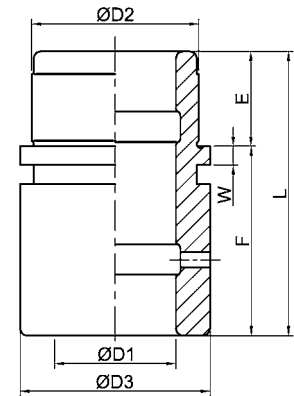
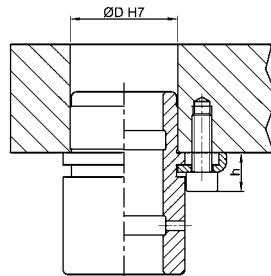


### Caractéristiques des bagues "ACIER"

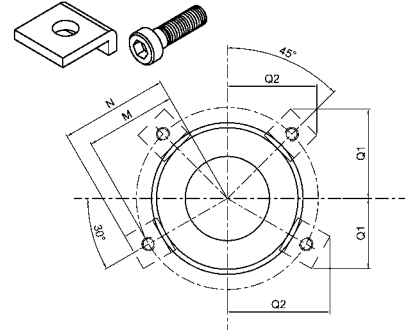
- Pattes d'araignée intérieures.
- Rodées finement.
- Assemblées sur la semelle avec brides et vis.
- Interchangeabilité des bagues avec les bagues aluanodisées et bronzes.
- Dureté: 61/63 Hrc en surface.
- Tolérances d'alésage de la semelle: H7
- Graisseur incorporé.

### Exemple

Type = ACI, D1 = 50mm, L=70mm  
Veuillez indiquer : **ACI.050.070**



Livrées avec brides et vis



D1			20	25	32	40	50	63	80
L	F	E	RÉFÉRENCES						
34	16	18	ACI.020.034						
50	32		ACI.020.050						
43	21	22		ACI.025.043					
66	44		ACI.025.066						
46	21	25			ACI.032.046				
75	50		ACI.032.075						
56	21	35				ACI.040.056			
85	50		ACI.040.085						
70	25	45					ACI.050.070		
95	50		ACI.050.095						
70	25	45						ACI.063.070	ACI.080.070
108	63							ACI.063.108	ACI.080.108
D2			28	35	44	52	63	80	100
D3			32	43	50	59	75	91	110
W			4	4	5	5	5	5	5
Bride			B03.006.100	B03.006.100	B03.008.100	B03.008.100	B03.008.100	B03.008.100	B03.008.100
Nbre de brides			2	2	3	3	4	4	4
Vis			A05.006.016	A05.006.016	A05.008.020	A05.008.020	A05.008.020	A05.008.020	A05.008.020
h			12	12	15,5	15,5	15,5	15,5	15,5
M			21,5	27	32	36,5	44,5	52,5	64
N			28	33,5	42	46,5	54,5	62,5	72
Bride à 30°		Q1	21,2	23,9	28,8	31	35	39	43,9
		Q2	28,7	33,4	40,9	44,8	51,7	58,6	66,9
Bride à 45°		Q1 = Q2	25,8	29,7	36,1	39,2	44,9	50,6	57,3





Fabrication suivant normes **AFNOR E 63-054**

**Matière :**  
• Bronze

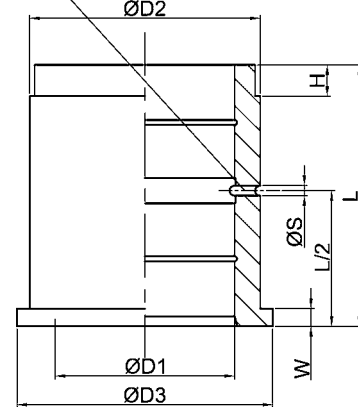
**Tolérance d'alésage :**  
Pour la semelle, nous recommandons un alésage H7.

**Remarque :**  
• Codification MABEC de certains éléments.  
• Les éléments de bridage sont à commander en complément

**Exemple**

Type = BCA, D1 = 50mm, L=80mm  
Veuillez indiquer : **BCA.050.080**

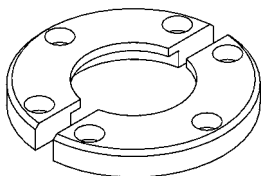
Trou percé après emmanchement



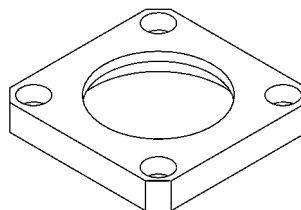
A utiliser avec brides  
BDR.xxx, BRCB.xxx ou  
B05.xxx.xxx ci-dessous  
**(non livrées avec la bague)**

D1	12	16	20	25	32	40	50	63	80	100
RÉF.	BCA.012.020	BCA.016.025	BCA.020.032	BCA.025.040	BCA.032.050	BCA.040.063	BCA.050.080	BCA.063.100	BCA.080.125	BCA.100.160
D2	18	22	28	35	44	52	63	80	100	125
D3	22	25	32	40	50	60	71	90	112	140
W	2,5	3	4	5	6	8	10	12	16	20
H	2	2,5	3	5	8	8	8	10	10	10
L	20	25	32	40	50	63	80	100	125	160
ØS	4	4	4	4	4	7	7	7	7	7

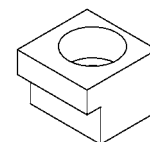
Bride de type demi-ronde  
Référence BDR.xxx



Bride de type carrée  
Référence BRCB.xxx



Bride compacte  
Référence B05.xxx.xxx



# BAGUE DE GUIDAGE EN BRONZE

## À INSERTS GRAPHITE (AFNOR / CNOMO)



### Matière

Bronze avec inserts graphite

### Tolérance d'alésage

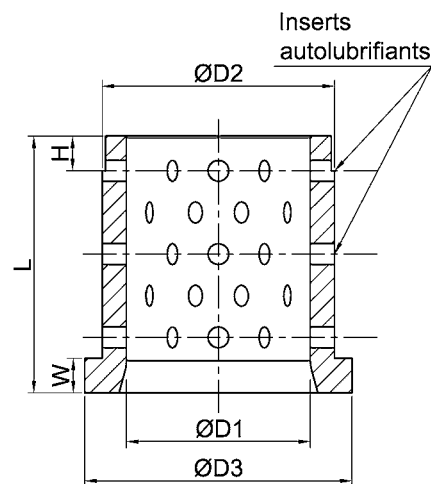
Pour la semelle,  
nous recommandons  
un alésage H7

### Remarque

- Codification MABEC de certains éléments
- Les éléments de bridage sont à commander en complément dans notre catalogue AFNOR

### Exemple

Type = BBEI, D1 = 50mm  
Veuillez indiquer : **BBEI.050**



A utiliser avec brides

**BDR.xxx**

**BRCB.xxx**

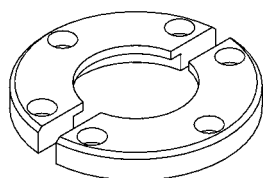
ou **B05.xxx.xxx**

ci-dessous

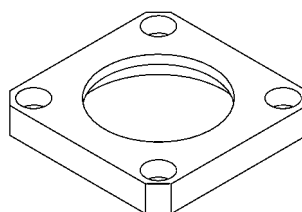
(non livrées avec la bague)

D1 <sup>Ø7</sup>	20	25	32	40	50	63	80	100
RÉFÉRENCES	BBEI.020	BBEI.025	BBEI.032	BBEI.040	BBEI.050	BBEI.063	BBEI.080	BBEI.100
L	32	40	50	63	80	100	125	160
D2	28	35	44	52	63	80	100	125
D3	32	40	50	60	71	90	112	140
W	4	5	6	8	10	12	16	20

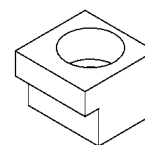
Bride de type demi-ronde  
Référence BDR.xxx

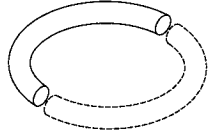


Bride de type carrée  
Référence BRCB.xxx

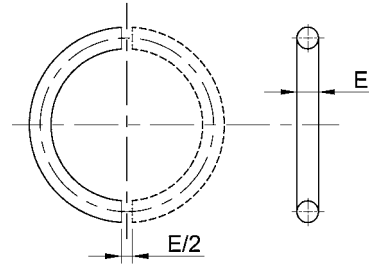


Bride compacte  
Référence B05.xxx.xxx

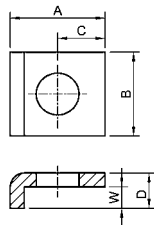
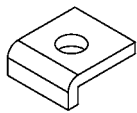




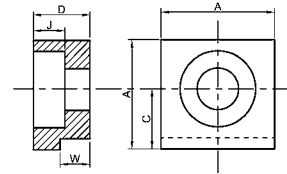
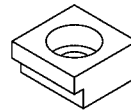
Jonc pour colonne cylindrique type RI et RM.



∅ Colonne	12	16	20	25	32
RÉFÉRENCES 1/2 JONC	<b>P01.012.000</b>	<b>P01.016.000</b>	<b>P01.020.000</b>	<b>P01.025.000</b>	<b>P01.032.000</b>
<b>E</b>	1,6		2,5		4,0
∅ Colonne	40	50	63	80	100
RÉFÉRENCES 1/2 JONC	<b>P01.040.000</b>	<b>P01.050.000</b>	<b>P01.063.000</b>	<b>P01.080.000</b>	<b>P01.100.000</b>
<b>E</b>	14,0		6,0		

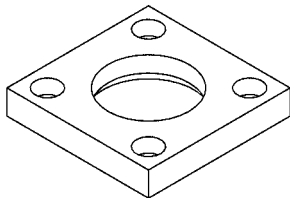


Brides de fixation B03.xxx.100 pour bagues type BR0, ALU, ACI

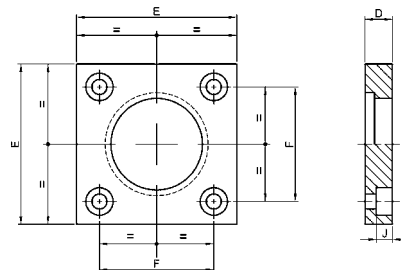


Brides de fixation B03.xxx.000 pour colonne type RID

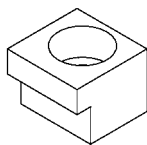
RÉFÉRENCES	<b>B03.006.100</b>	<b>B03.008.100</b>	<b>B03.005.000</b>	<b>B03.006.000</b>	<b>B03.008.000</b>	<b>B03.010.000</b>
<b>A</b>	14,5	20	14	18	22	26
<b>B</b>	16	18	-	-	-	-
<b>C</b>	7,5	10	7	9,5	12	15
<b>W</b>	3	4,5	3,75	4,75	5,75	9,75
<b>D</b>	6	7,5	7	9	11	18
<b>J</b>	-	-	4	5	7	10
<b>Vis</b>	A05.006.016	A05.008.020	A05.005.012	A05.006.020	A05.008.020	A05.010.025



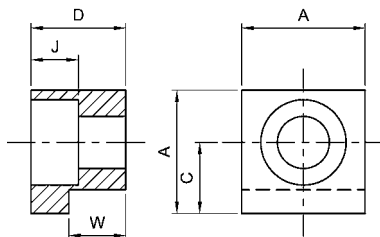
Brides de fixation carée pour colonne type RI et RM



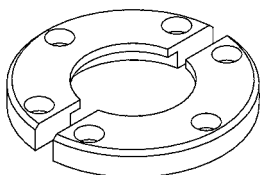
∅ Colonne	25	32	40	50	63	80	100
RÉFÉRENCES	<b>BC.025</b>	<b>BC.032</b>	<b>BC.040</b>	<b>BC.050</b>	<b>BC.063</b>	<b>BC.080</b>	<b>BC.100</b>
<b>E</b>	45	56	70	80	100	110	140
<b>F</b>	31	36	50	55	70	80	100
<b>D</b>	10	10	12	14	18	20	20
<b>J</b>	7	7	7	9	11	13	13
<b>Vis</b>	A05.005.012	A05.005.012	A05.005.012	A05.008.020	A05.010.025	A05.012.030	A05.012.030



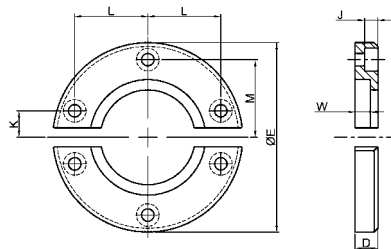
Bride de fixation pour bague type BCA et BBEI



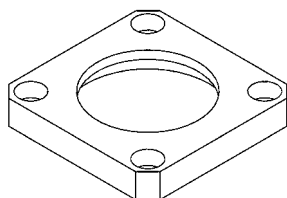
Ø Bague	40	50	63	80	100
RÉFÉRENCES	<b>B05.005.012</b>	<b>B05.008.016</b>	<b>B05.010.020</b>	<b>B05.010.025</b>	<b>B05.010.032</b>
A	18	22	26	26	26
C	9,5	12	15	15	15
W	8	10	12	16	20
D	12	16	20	25	32
J	5	8	10	10	10
Vis	A05.005.016	A05.008.020	A05.010.025	A05.010.030	A05.010.035



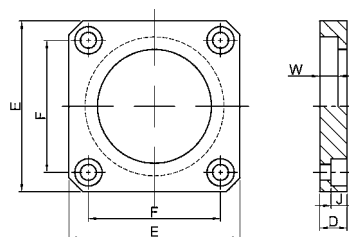
Bride demi-ronde pour bague type BCA et BBEI



Ø Bague	20	25	32	40	50	63	80	100
RÉFÉRENCES	<b>BDR.020</b>	<b>BDR.025</b>	<b>BDR.032</b>	<b>BDR.040</b>	<b>BDR.050</b>	<b>BDR.063</b>	<b>BDR.080</b>	<b>BDR.100</b>
ØE	63	72	80	100	125	140	180	200
D	10	10	12	12	16	20	25	32
W	4	5	6	8	10	12	16	20
J	7	7	7	7	9	11	13	13
M	-	-	-	41	49	57,5	72	85
K	18	20	21	14	17	17	20	25
L	16	20	25	38,5	46	55	70	81
Vis	A05.005.012	A05.005.012	A05.005.012	A05.005.012	A05.008.025	A05.010.030	A05.012.040	A05.012.060
Quantité	4	4	4	6	6	6	6	6



Bride de fixation carée pour bague type BCA et BBEI



Ø Bague	40	50	63	80
RÉFÉRENCES	<b>BRCB.040</b>	<b>BRCB.050</b>	<b>BRCB.063</b>	<b>BRCB.080</b>
E	75	85	100	120
F	58	65	80	98
D	12	16	16	20
J	7	9	9	12
W	8	10	12	16
Vis	A05.006.016	A05.008.020	A05.008.020	A05.008.020





# Ressorts à gaz





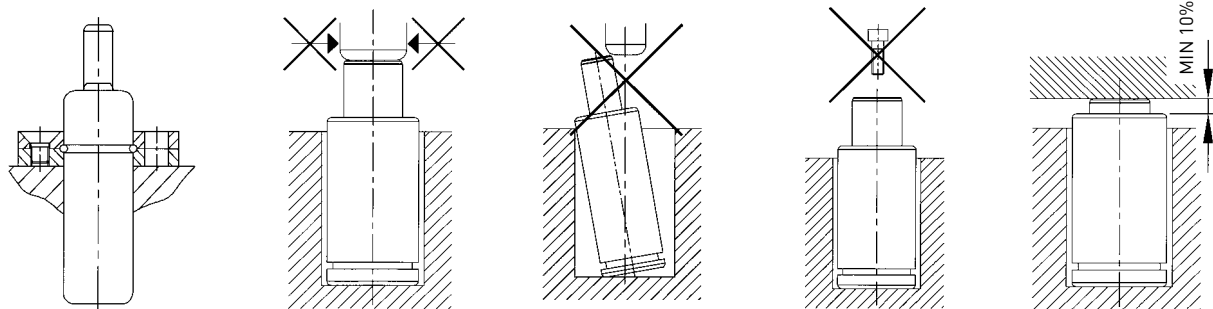


Tous les ressorts à gaz sont conformes aux prescriptions de la directive européenne PED.

RESSORTS À GAZ MINI				Pression max	Point de charge	Rechargeable	Réparable	Normes	Référence
Force (daN)	Ø ext. (mm)	course (mm)	hauteur (mm)						
13	Ø 12	7-80	56-205	180	M6				AFB.13.xxx.V2
25	Ø 12	7-80	56-205	180	M6				AFB.25.xxx.V2
30	Ø 19	7-125	56-295	180	M6			ISO VDI	AFJ.30.xxx.V1
38	Ø 12	7-80	56-205	180	M6				AFB.38.xxx.V2
50	Ø 12	7-80	56-205	180	M6				AFB.50.xxx.V2
50	Ø 19	7-125	56-295	180	M6			ISO VDI	AFJ.50.xxx.V1
50	Ø 25	7-125	56-295	180	M6		•	ISO	AFC.50.xxx
70	Ø 19	7-125	56-295	180	M6			ISO	AFJ.70.xxx.V1
90	Ø 19	7-125	56-295	180	M6			VDI	AFJ.90.xxx.V1
100	Ø 25	7-125	56-295	180	M6		•	ISO	AFC.100.xxx
150	Ø 25	7-125	56-295	180	M6		•	ISO	AFC.150.xxx
200	Ø 25	7-125	56-295	180	M6		•	ISO	AFC.200.xxx
200	Ø 25	12-100	78-254	180	M6				AF.200.xxx.V1

RESSORTS A GAZ STANDARD ISO				Pression max	Point de charge	Rechargeable	Réparable	Normes	Référence
Force (daN)	Ø ext. (mm)	course (mm)	hauteur (mm)						
150	Ø 32	10-125	70-300	180	M6		•	ISO VDI CNOMO	APFA.150.xxx
250	Ø 38	10-125	105-405	150	M6	•	•	ISO VDI CNOMO NAAMB	APFA.250.xxx
500	Ø 45	10-160	105-405	150	G 1/8'	•	•	ISO VDI CNOMO	APF.500.xxx
750	Ø 50	12,7-300	120,4-695	150	G 1/8'	•	•	ISO VDI CNOMO NAAMB	AG.750.xxx
1500	Ø 75	12,7-300	135,4-710	150	G 1/8'	•	•	ISO VDI CNOMO NAAMB	AG.1500.xxx
3000	Ø 95	12,7-300	145,4-720	150	G 1/8'	•	•	ISO VDI CNOMO NAAMB	AG.3000.xxx
5000	Ø 120	12,7-300	165,4-740	150	G 1/8'	•	•	ISO VDI CNOMO NAAMB	AG.5000.xxx
7500	Ø 150	12,7-300	180,4-755	150	G 1/8'	•	•	ISO VDI CNOMO NAAMB	AG.7500.xxx
10 000	Ø 195	12,7-300	185,4-760	150	G 1/8'	•	•	ISO VDI CNOMO NAAMB	AG.10000.xxx

## INSTRUCTION DE MONTAGE ET BRIDAGE



L'ensemble des instructions de montage et bridages sont disponibles sur notre site internet :

[www.amdl-eu.com](http://www.amdl-eu.com)





Tous les ressorts à gaz sont conformes aux prescriptions de la directive européenne PED.

RESSORTS A GAZ COMPACT				Pression max	Point de charge	Rechargeable	Réparable	Normes	Référence
Force (daN)	Ø ext. (mm)	course (mm)	hauteur (mm)						
350	Ø 32	10-125	50-280	180	M6	•	•	VDI	CW.350.xxx.V1
350	Ø 32	10-80	70-210	150	M8	•	•		CM.350.xxx.V1
500	Ø 38	10-125	50-280	150	M6	•	•	VDI CNOMO	CW.500.xxx.V1
500	Ø 38	10-100	75-260	150	M8	•	•		CM.500.xxx.V1
750	Ø 45	10-125	52-282	150	M6	•	•	VDI CNOMO	CW.750.xxx.V1
1000	Ø 38	6-50	61-230	150	M6		•	CNOMO	CS.1000.xxx.V1
1000	Ø 50	13-125	64-288	150	M6	•	•	VDI CNOMO	CW.1000.xxx.V2
1000	Ø 50	10-200	105-495	160	G 1/8'	•	•		CM.1000.xxx.V1
1500	Ø 63	13-125	70-294	150	M6	•	•	VDI	CW.1500.xxx
1500	Ø 63	10-200	105-495	150	G 1/8'	•	•		CM.1500.xxx.V1
1800	Ø 50	6-65	66-271	150	G 1/8'		•	CNOMO	CS.1800.xxx.V1
2400	Ø 75	10-125	65-295	150	M6	•	•	VDI CNOMO	CW.2400.xxx.V1
2500	Ø 75	10-200	115-510	160	G 1/8'	•	•		CM.2500.xxx.V1
4000	Ø 95	25-200	155-530	150	G 1/8'	•	•		CM.4000.xxx.V1
4200	Ø 95	16-125	90-308	150	G 1/8'	•	•	VDI CNOMO	CW.4200.xxx.V1
4700	Ø 75	10-65	80-273	150	G 1/8'		•	CNOMO	CS.4700.xxx.V1
6500	Ø 120	25-200	165-540	150	G 1/8'	•	•		CM.6500.xxx.V1
6600	Ø 120	16-125	100-318	150	G 1/8'	•	•	VDI	CW.6600.xxx
7500	Ø 95	10-65	90-279	150	G 1/8'		•	CNOMO	CS.7500.xxx.V1
10 000	Ø 150	25-200	186-536	150	G 1/8'	•	•		CM.10000.xxx
11 800	Ø 120	10-65	100-320	150	G 1/8'		•		CS.11800.xxx.V1
18 300	Ø 150	10-65	110-323	150	G 1/8'		•		CS.18300.xxx.V1
170	Ø 19	7-125	44-285	180	M6			VDI	CW.170.xxx.V1
320	Ø 25	7-125	44-285	180	M6				CW.320.xxx.V1
420	Ø 25	6-50	56-195	165	M6	•	•		CS.420.xxx.V1
770	Ø 32	6-50	62-195	150	M6	•	•		CS.770.xxx
3000	Ø 63	10-65	85-256	150	G 1/8'	•	•		CS.3000.xxx.V2

## AUTRES PRODUITS SUR DEMANDE



■ Ressort à gaz anneau et rotule



■ Accessoires de raccordement



■ Ressort à gaz à chape et tige filetée



■ Centrale de connection



■ Brides



■ Connecteurs



■ Unité de charge



■ Plaque signalétique



■ Panneau de contrôle



■ Extracteurs

Les diagrammes de force des ressorts à gaz à forte puissance sont, en cas de besoin, téléchargeables sur notre site internet.

Retrouvez notre gamme complète sur :

[www.amdl-eu.com](http://www.amdl-eu.com)





# Ressorts

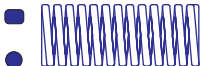





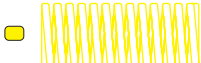
## RESSORTS FIL DIN ISO 10243

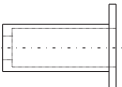
**Informations Générales 190**

**S11**  Pour charges légères **191**  
**R11** 

**S21**  Pour charges moyennes **194**  
**R21** 

**S26**  Pour charges fortes **197**  
**R26** 


**S36**  Pour charges extra-fortes **200**


**FHx**  Dispositif de Retenue **202**

## RESSORTS ÉLASTOMÈRE


**S66**  Jet creux **203**  
**S67** 

**S68**  Jet plein **203**  
**S69** 

**S50**  Ressorts en élastomère 70 - Shore **204**

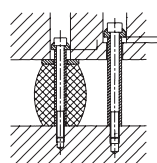
**S55**  Ressorts en élastomère 90 - Shore **206**

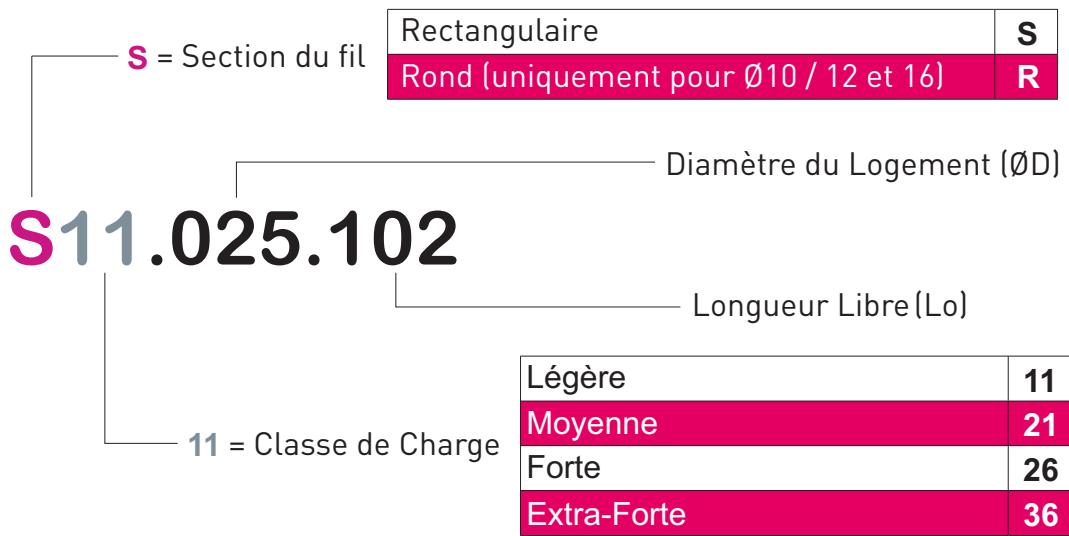
## ACCESSOIRES

**S60**  Axes de guidage **208**

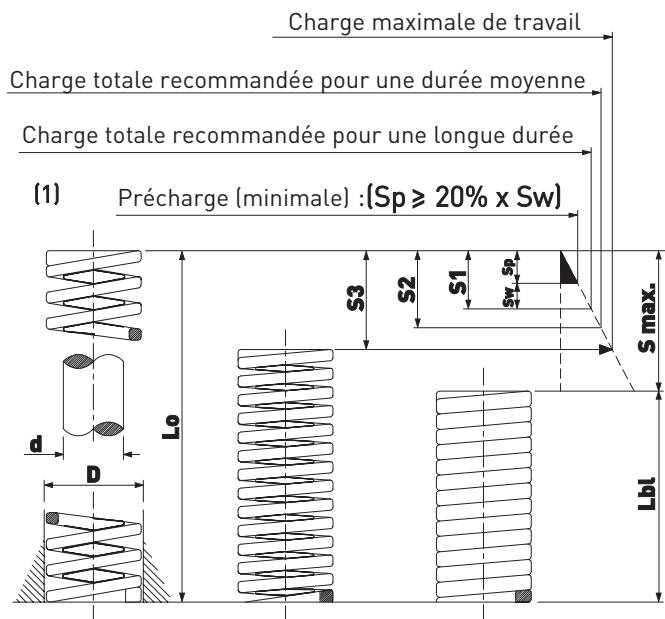
**S65**  Rondelles **208**

**INSTRUCTIONS DE MONTAGE 209**





**Lo** = Longueur Libre  
**S3** = Course totale maximum de travail  
**S2** = Course totale recommandée pour une durée moyenne  
**S1** = Course totale recommandée pour une longue durée



(1) - Il est essentiel de respecter la valeur minimale de précharge pour garantir la longévité des ressorts.

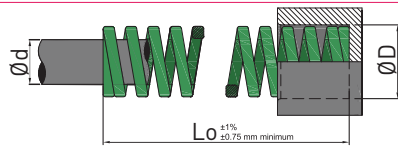
Classe de Charge	11	21	26	36
<b>S1</b> Course totale recommandée pour une longue durée	25% de Lo	25% de Lo	20% de Lo	17% de Lo
<b>S2</b> Course totale recommandée pour une durée moyenne	30% de Lo	30% de Lo	25% de Lo	20% de Lo
<b>S3</b> Course totale maximum de travail	40% de Lo	37,5% de Lo	30% de Lo	25% de Lo

Lo : Longueur Libre

**Sw** = Course de travail  
**Sp** = Valeur de Précharge  
**Lbl** = Longueur à bloc (spires jointives)

$$Sw + Sp \leq S3$$

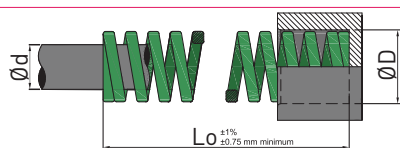
Nous sélectionnons les meilleurs aciers (Chrome Vanadium) pour fabriquer nos ressorts, les mêmes fournis pour les ressorts de soupapes automobiles.  
 Nous utilisons du fil tréfilé qui garantit les meilleures caractéristiques.  
 Nous fabriquons nos ressorts selon une procédure stricte : après formage, et traitement thermique, nous effectuons un grenailage pour améliorer encore la résistance à la fatigue.  
 Nous rectifions soigneusement les 2 faces pour obtenir une parfaite perpendicularité. A chaque étape nous effectuons un contrôle strict pour vous garantir la plus grande durée de vie de nos ressorts.



Diamètres : de 10 à 20mm  
Fil de section rectangulaire



Ø du trou mm	Ø de tige mm	Long. Libre mm	Références	TAUX daN nécessaire pour une course de 1 mm	TABLEAU DES CHARGES							
					S1		S2		S3		Resort comprimé à bloc	
					Course totale recommandée pour une longue durée (25% de Lo)		Course totale recommandée pour une durée moyenne (30% de Lo)		Course maximum de travail (40% de Lo)			
D	d	Lo	C	Charge daN	Course mm	Charge daN	Course mm	Charge daN	Course mm	Charge daN	Course mm	
10	5	25	S11.010.025	1,00	6,25	6,25	7,5	7,5	10,2	10,2	14,3	14,3
		32	S11.010.032	0,85	6,8	8	8,16	9,6	10,6	12,5	15,6	18,3
		38	S11.010.038	0,68	6,46	9,5	7,48	11	10,2	15	15,0	22
		44	S11.010.044	0,60	6,6	11	7,8	13	10,8	18	15,6	26
		51	S11.010.051	0,50	6,5	13	7,5	15	10,0	20	14,5	29
		64	S11.010.064	0,43	6,88	16	8,17	19	10,8	25	16,3	38
		76	S11.010.076	0,32	6,08	19	7,36	23	9,60	30	14,7	46
		305	S11.010.305	0,11	8,36	76	10,01	91	13,4	122	19,6	178
12,5	6,3	25	S11.012.025	1,79	11,09	6,2	13,42	7,5	18,3	10,2	24,3	13,6
		32	S11.012.032	1,64	13,12	8	15,74	9,6	20,5	12,5	30,0	18,3
		38	S11.012.038	1,36	12,92	9,5	14,96	11	20,4	15	29,9	22
		44	S11.012.044	1,21	13,31	11	15,73	13	21,8	18	31,5	26
		51	S11.012.051	1,14	14,82	13	17,1	15	22,8	20	34,2	30
		64	S11.012.064	0,93	14,88	16	17,67	19	23,3	25	35,3	38
		76	S11.012.076	0,71	13,49	19	16,33	23	21,3	30	31,2	44
		89	S11.012.089	0,54	11,88	22	14,58	27	19,4	36	28,1	52
		305	S11.012.305	0,14	10,64	76	12,74	91	17,1	122	24,5	175
16	8	25	S11.016.025	2,34	14,5	6,2	17,55	7,5	23,9	10,2	31,1	13,3
		32	S11.016.032	2,29	18,32	8	21,98	9,6	28,6	12,5	37,6	16,4
		38	S11.016.038	1,93	18,33	9,5	21,23	11	29,0	15	40,5	21
		44	S11.016.044	1,71	18,81	11	22,23	13	30,8	18	42,8	25
		51	S11.016.051	1,57	20,41	13	23,55	15	31,4	20	45,5	29
		64	S11.016.064	1,01	16,16	16	19,19	19	25,3	25	37,4	37
		76	S11.016.076	1,00	19,0	19	23	23	30,0	30	44,0	44
		89	S11.016.089	0,86	18,92	22	23,22	27	30,1	35	45,6	53
		102	S11.016.102	0,78	20,28	26	24,18	31	32,0	41	47,6	61
		305	S11.016.305	0,25	19,0	76	22,75	91	30,5	122	46,0	184
20	10	25	S11.020.025	5,5	35	6,2	42	7,5	57	10,2	73	13
		32	S11.020.032	4,2	34	8	41	9,6	54	12,5	69	16
		38	S11.020.038	3,3	32	9,5	37	11	51	15	65	19
		44	S11.020.044	2,77	31	11	37	13	51	18	64	23
		51	S11.020.051	2,45	32	13	37	15	50	20	64	26
		64	S11.020.064	1,90	31	16	37	19	49	25	62	32
		76	S11.020.076	1,61	31	19	37	23	48	30	62	40
		89	S11.020.089	1,34	30	22	36	27	47	35	62	46
		102	S11.020.102	1,18	31	26	37	31	48	41	62	53
		115	S11.020.115	1,04	30	29	36	35	48	46	62	60
		127	S11.020.127	0,93	30	32	35	38	47	51	62	67
		140	S11.020.140	0,85	30	35	36	42	48	56	62	73
		152	S11.020.152	0,79	30	38	36	46	48	61	62	81
305	S11.020.305	0,38	29	76	35	91	46	122	61	162		

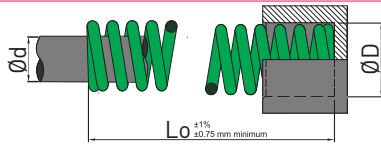


Diamètres : de 25 à 63mm  
Fil de section rectangulaire



Ø du trou mm	Ø de tige mm	Long. Libre mm	Références	TAUX daN nécessaire pour une course de 1 mm	TABLEAU DES CHARGES							
					S1		S2		S3		Ressort comprimé à bloc	
					Course totale recommandée pour une longue durée (25% de Lo)		Course totale recommandée pour une durée moyenne (30% de Lo)		Course maximum de travail (40% de Lo)			
D	d	Lo	C	Charge daN	Course mm	Charge daN	Course mm	Charge daN	Course mm	Charge daN	Course mm	
25	12,5	25	S11.025.025	10,7	66	6,2	80	7,5	109	10,2	139	13
		32	S11.025.032	8,1	65	8	78	9,6	101	12,5	130	16
		38	S11.025.038	6,5	62	9,5	72	11	98	15	124	19
		44	S11.025.044	5,3	58	11	69	13	95	18	122	23
		51	S11.025.051	4,6	60	13	69	15	92	20	115	25
		64	S11.025.064	3,6	58	16	68	19	90	25	112	31
		76	S11.025.076	2,92	56	19	67	23	88	30	112	39
		89	S11.025.089	2,46	54	22	66	27	86	35	112	46
		102	S11.025.102	2,12	55	26	66	31	87	41	110	52
		115	S11.025.115	1,87	54	29	65	35	86	46	110	59
		127	S11.025.127	1,67	53	32	63	38	85	51	110	66
		140	S11.025.140	1,52	53	35	64	42	85	56	112	74
		152	S11.025.152	1,40	53	38	64	46	85	61	110	80
		178	S11.025.178	1,20	53	44	64	53	85	71	110	93
		203	S11.025.203	1,05	53	51	64	61	85	81	110	107
305	S11.025.305	0,70	53	76	64	91	85	122	110	160		
32	16	38	S11.032.038	10,10	96	9,5	111	11	152	15	192	19
		44	S11.032.044	8,3	91	11	108	13	149	18	183	22
		51	S11.032.051	7,1	92	13	107	15	142	20	178	25
		64	S11.032.064	5,5	88	16	105	19	138	25	176	32
		76	S11.032.076	4,6	87	19	106	23	138	30	175	39
		89	S11.032.089	3,9	86	22	105	27	137	35	175	45
		102	S11.032.102	3,4	88	26	105	31	139	41	175	52
		115	S11.032.115	3,0	87	29	105	35	138	46	174	58
		127	S11.032.127	2,62	84	32	100	38	134	51	170	65
		140	S11.032.140	2,38	83	35	100	42	133	56	171	72
		152	S11.032.152	2,19	83	38	101	46	134	61	170	78
		178	S11.032.178	1,82	80	44	96	53	129	71	165	88
		203	S11.032.203	1,59	81	51	97	61	129	81	165	104
		254	S11.032.254	1,25	80	64	95	76	128	102	163	130
		305	S11.032.305	1,04	79	76	95	91	127	122	161	155
40	20	51	S11.040.051	10,6	138	13	159	15	212	20	265	25
		64	S11.040.064	8,0	128	16	152	19	200	25	256	32
		76	S11.040.076	6,6	125	19	152	23	198	30	250	38
		89	S11.040.089	5,6	123	22	151	27	196	35	250	45
		102	S11.040.102	4,8	125	26	149	31	197	41	245	51
		115	S11.040.115	4,2	122	29	147	35	193	46	243	58
		127	S11.040.127	3,8	122	32	144	38	194	51	243	65
		140	S11.040.140	3,4	119	35	143	42	190	56	241	71
		152	S11.040.152	3,1	118	38	143	46	189	61	241	78
		178	S11.040.178	2,6	114	44	138	53	185	71	240	92
		203	S11.040.203	2,3	117	51	140	61	186	81	240	105
		254	S11.040.254	1,80	115	64	137	76	184	102	236	131
305	S11.040.305	1,48	112	76	135	91	181	122	226	157		
50	25	64	S11.050.064	15,7	251	16	298	19	393	25	502	32
		76	S11.050.076	12,6	239	19	290	23	378	30	491	39
		89	S11.050.089	10,5	231	22	284	27	368	35	473	45
		102	S11.050.102	9,0	234	26	279	31	369	41	468	52
		115	S11.050.115	7,8	226	29	273	35	359	46	455	58
		127	S11.050.127	7,0	224	32	266	38	357	51	455	65
		140	S11.050.140	6,3	221	35	265	42	353	56	446	72
		152	S11.050.152	5,7	217	38	262	46	348	61	445	78
		178	S11.050.178	4,8	211	44	254	53	341	71	441	92
		203	S11.050.203	4,2	214	51	256	61	340	81	437	104
254	S11.050.254	3,3	211	64	251	76	337	102	429	130		
305	S11.050.305	2,7	205	76	246	91	329	122	421	156		
63	38	76	S11.063.076	19,3	367	19	444	23	579	30	733	38
		89	S11.063.089	15,8	348	22	427	27	553	35	695	44
		102	S11.063.102	13,4	348	26	415	31	549	41	670	50
		115	S11.063.115	11,6	336	29	406	35	534	46	661	57
		127	S11.063.127	10,2	326	32	388	38	520	51	653	64
		152	S11.063.152	8,4	319	38	386	46	512	61	638	76
		178	S11.063.178	7,0	308	44	371	53	497	71	623	89
		203	S11.063.203	6,0	306	51	366	61	486	81	612	102
		254	S11.063.254	4,7	301	64	357	76	479	102	592	126
		305	S11.063.305	3,9	296	76	355	91	476	122	592	152

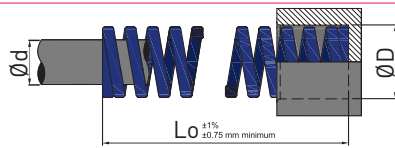




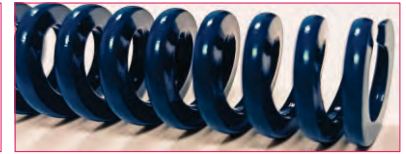
Diamètres : de 10 à 16mm  
Fil de section ronde



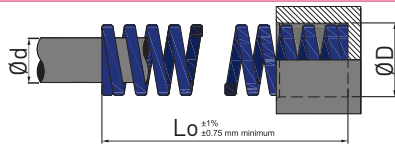
Ø du trou mm	Ø de tige mm	Long. Libre mm	Références	TAUX daN nécessaire pour une course de 1 mm	TABLEAU DES CHARGES							
					S1		S2		S3		Ressort comprimé à bloc	
					Course totale recommandée pour une longue durée (25% de Lo)		Course totale recommandée pour une durée moyenne (30% de Lo)		Course maximum de travail (40% de Lo)			
D	d	Lo	C	Charge daN	Course mm	Charge daN	Course mm	Charge daN	Course mm	Charge daN	Course mm	
10	5	25	R11.010.025	0,45	2,8	6,2	3,4	7,5	4,6	10,2	5,8	13
		32	R11.010.032	0,35	2,8	8	3,4	9,6	4,4	12,5	5,6	16
		38	R11.010.038	0,28	2,7	9,5	3,1	11	4,2	15	5,6	20
		44	R11.010.044	0,24	2,6	11	3,1	13	4,3	18	5,6	23
		51	R11.010.051	0,21	2,7	13	3,1	15	4,2	20	5,6	27
		64	R11.010.064	0,16	2,6	16	3	19	4	25	5,5	34
		76	R11.010.076	0,13	2,5	19	3	23	3,9	30	5,3	40
		305	R11.010.305	0,03	2,3	76	2,7	91	3,7	122	4,9	163
12,5	6,3	25	R11.012.025	0,89	5,5	6,2	6,7	7,5	9,1	10,2	11,6	13
		32	R11.012.032	0,67	5,4	8	6,4	9,6	8,4	12,5	11,4	17
		38	R11.012.038	0,55	5,2	9,5	6,1	11	8,3	15	11	20
		44	R11.012.044	0,46	5,1	11	6	13	8,3	18	10,6	23
		51	R11.012.051	0,39	5,1	13	5,9	15	7,8	20	10,5	27
		64	R11.012.064	0,30	4,8	16	5,7	19	7,5	25	10,5	35
		76	R11.012.076	0,25	4,8	19	5,7	23	7,5	30	10,3	41
		89	R11.012.089	0,21	4,6	22	5,7	27	7,6	36	10,3	49
		305	R11.012.305	0,06	4,6	76	5,5	91	7,3	122	10	166
16	8	25	R11.016.025	1,79	11,1	6,2	13,4	7,5	18,3	10,2	23	13
		32	R11.016.032	1,34	10,7	8	12,9	9,6	16,8	12,5	21	16
		38	R11.016.038	1,06	10,1	9,5	11,7	11	15,9	15	21	20
		44	R11.016.044	0,87	9,6	11	11,3	13	15,7	18	20	23
		51	R11.016.051	0,76	9,9	13	11,4	15	15,2	20	20	27
		64	R11.016.064	0,59	9,4	16	11,2	19	14,8	25	20	34
		76	R11.016.076	0,48	9,1	19	11	23	14,4	30	19,7	41
		89	R11.016.089	0,40	8,8	22	10,8	27	14	35	19,6	49
				102	R11.016.102	0,35	9,1	26	10,8	31	14,3	41
		305	R11.016.305	0,11	8,4	76	10	91	13,4	122	18,7	170



Diamètres : de 10 à 20mm  
Fil de section rectangulaire



Ø du trou mm	Ø de tige mm	Long. Libre mm	Références	TAUX daN nécessaire pour une course de 1 mm	TABLEAU DES CHARGES							
					S1		S2		S3		Resort comprimé à bloc	
					Course totale recommandée pour une longue durée (25% de Lo)		Course totale recommandée pour une durée moyenne (30% de Lo)		Course maximum de travail (37,5% de Lo)			
D	d	Lo	C	Charge daN	Course mm	Charge daN	Course mm	Charge daN	Course mm	Charge daN	Course mm	
10	5	25	S21.010.025	1,60	9,92	6,2	12,0	7,5	15,0	9,4	18,6	11,6
		32	S21.010.032	1,30	10,4	8	12,48	9,6	15,6	12	20,7	15,9
		38	S21.010.038	1,19	11,30	9,5	13,09	11	16,7	14	23,1	19,4
		44	S21.010.044	1,03	11,33	11	13,39	13	17,0	16,5	23,7	23
		51	S21.010.051	0,89	11,57	13	13,35	15	16,9	19	23,1	26
		64	S21.010.064	0,75	12,0	16	14,25	19	18,0	24	24,8	33
		76	S21.010.076	0,53	10,07	19	12,19	23	14,8	28	21,2	40
305	S21.010.305	0,16	12,16	76	14,56	91	18,2	114	24,6	154		
12,5	6,3	25	S21.012.025	3,00	18,6	6,2	22,5	7,5	28,2	9,4	38,1	12,7
		32	S21.012.032	2,48	19,84	8	23,8	9,6	29,8	12	39,9	16,1
		38	S21.012.038	2,14	20,33	9,5	23,54	11	30,0	14	42,6	19,9
		44	S21.012.044	1,85	20,35	11	24,05	13	30,5	16,5	42,6	23
		51	S21.012.051	1,55	20,15	13	23,25	15	29,5	19	41,9	27
		64	S21.012.064	1,21	19,36	16	22,99	19	29,0	24	39,9	33
		76	S21.012.076	1,02	19,38	19	23,46	23	28,6	28	39,8	39
89	S21.012.089	0,84	18,48	22	22,68	27	27,7	33	38,6	46		
305	S21.012.305	0,21	15,96	76	19,11	91	23,9	114	33,8	161		
16	8	25	S21.016.025	4,94	30,62	6,2	37,05	7,5	46,4	9,4	55,8	11,3
		32	S21.016.032	3,71	29,68	8	35,61	9,6	44,5	12	50,5	13,6
		38	S21.016.038	3,39	32,2	9,5	37,29	11	47,5	14	59,7	17,6
		44	S21.016.044	3,00	33,0	11	39,0	13	49,5	16,5	63,0	21
		51	S21.016.051	2,64	34,32	13	39,6	15	50,2	19	66,0	25
		64	S21.016.064	2,05	32,8	16	38,95	19	49,2	24	63,6	31
		76	S21.016.076	1,78	33,82	19	40,94	23	49,8	28	67,6	38
89	S21.016.089	1,52	33,44	22	41,04	27	50,2	33	68,4	45		
102	S21.016.102	1,35	35,1	26	41,85	31	51,3	38	70,2	52		
305	S21.016.305	0,48	36,48	76	43,68	91	54,9	114	73,4	153		
20	10	25	S21.020.025	9,02	55,9	6,2	67,6	7,5	84,8	9,4	99	11
		32	S21.020.032	6,67	53,4	8	64	9,6	80	12	90	13
		38	S21.020.038	5,48	52,1	9,5	60,3	11	76,7	14	88	16
		44	S21.020.044	4,45	49	11	57,9	13	73,4	16,5	85	19
		51	S21.020.051	3,94	51,2	13	59,1	15	74,9	19	83	21
		64	S21.020.064	3,03	48,5	16	57,6	19	72,7	24	82	27
		76	S21.020.076	2,49	47,3	19	57,3	23	69,7	28	82	33
		89	S21.020.089	2,14	47,1	22	57,8	27	70,6	33	82	39
		102	S21.020.102	1,84	47,8	26	57	31	69,9	38	81	44
		115	S21.020.115	1,63	47,3	29	57	35	70,1	43	80	49
		127	S21.020.127	1,46	46,7	32	55,5	38	70,1	48	80	55
		140	S21.020.140	1,32	46	35	55	42	69	52	80	61
		152	S21.020.152	1,21	46	38	55,7	46	69	57	80	66
305	S21.020.305	0,61	46,4	76	55,5	91	69,5	114	80	136		



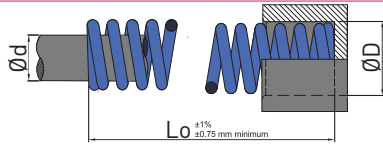
Diamètres : de 25 à 63mm  
Fil de section rectangulaire



Ø du trou mm	Ø de tige mm	Long. Libre mm	Références	TAUX daN nécessaire pour une course de 1 mm	TABLEAU DES CHARGES									
					S1		S2		S3		Ressort comprimé à bloc			
					Course totale recommandée pour une longue durée (25% de Lo)		Course totale recommandée pour une durée moyenne (30% de Lo)		Course maximum de travail (37,5% de Lo)					
D	d	Lo	C	Charge daN	Course mm	Charge daN	Course mm	Charge daN	Course mm	Charge daN	Course mm			
25	12,5	25	S21.025.025	16,7	104	6,2	125	7,5	157	9,4	184	11		
		32	S21.025.032	12,5	100	8	120	9,6	150	12	170	13		
		38	S21.025.038	9,9	94	9,5	109	11	139	14	158	16		
		44	S21.025.044	8,3	91	11	108	13	137	16,5	158	19		
		51	S21.025.051	7,2	94	13	108	15	137	19	156	21		
		64	S21.025.064	5,5	88	16	105	19	132	24	151	27		
		76	S21.025.076	4,5	86	19	104	23	126	28	148	33		
		89	S21.025.089	3,8	84	22	103	27	125	33	148	39		
		102	S21.025.102	3,3	86	26	102	31	125	38	145	44		
		115	S21.025.115	2,91	84	29	102	35	125	43	145	60		
		127	S21.025.127	2,63	84	32	100	38	126	48	145	66		
		140	S21.025.140	2,36	83	35	99	42	123	52	149	63		
		152	S21.025.152	2,17	82	38	100	46	124	57	145	67		
		178	S21.025.178	1,84	81	44	98	53	123	67	145	79		
		203	S21.025.203	1,60	82	51	98	61	122	76	144	90		
305	S21.025.305	1,05	80	76	96	91	120	114	142	135				
32	16	38	S21.032.038	16,6	158	9,5	183	11	232	14	266	16		
		44	S21.032.044	13,6	150	11	177	13	224	16,5	258	19		
		51	S21.032.051	11,6	151	13	174	15	220	19	244	21		
		64	S21.032.064	8,8	141	16	167	19	211	24	238	27		
		76	S21.032.076	7,1	135	19	163	23	199	28	227	32		
		89	S21.032.089	6,0	132	22	162	27	198	33	222	37		
		102	S21.032.102	5,2	135	26	161	31	198	38	222	43		
		115	S21.032.115	4,6	133	29	161	35	198	43	222	49		
		127	S21.032.127	4,2	134	32	160	38	202	48	222	55		
		140	S21.032.140	3,7	130	35	155	42	192	52	222	60		
		152	S21.032.152	3,4	129	38	156	46	194	57	222	66		
		178	S21.032.178	2,91	128	44	154	53	195	67	222	77		
		203	S21.032.203	2,52	129	51	154	61	192	76	222	88		
		254	S21.032.254	2,00	128	64	152	76	190	95	220	110		
		305	S21.032.305	1,66	126	76	151	91	189	114	220	133		
40	20	51	S21.040.051	17,1	222	13	257	15	325	19	359	21		
		64	S21.040.064	12,9	206	16	245	19	310	24	335	26		
		76	S21.040.076	10,5	200	19	242	23	294	28	335	32		
		89	S21.040.089	8,8	194	22	238	27	290	33	326	37		
		102	S21.040.102	7,6	198	26	236	31	289	38	326	43		
		115	S21.040.115	6,7	194	29	235	35	288	43	322	48		
		127	S21.040.127	6,0	192	32	228	38	288	48	322	54		
		140	S21.040.140	5,4	189	35	227	42	281	52	319	59		
		152	S21.040.152	4,9	186	38	225	46	279	57	318	65		
		178	S21.040.178	4,2	185	44	223	53	281	67	318	76		
		203	S21.040.203	3,6	184	51	220	61	274	76	315	87		
		254	S21.040.254	2,89	185	64	220	76	275	95	315	110		
		305	S21.040.305	2,38	181	76	217	91	271	114	312	131		
		50	25	64	S21.050.064	21,2	339	16	403	19	509	24	566	27
				76	S21.050.076	16,7	317	19	384	23	468	28	532	32
89	S21.050.089			14,0	308	22	378	27	462	33	525	37		
102	S21.050.102			12,2	317	26	378	31	464	38	525	43		
115	S21.050.115			10,7	310	29	375	35	460	43	525	49		
127	S21.050.127			9,5	304	32	361	38	456	48	513	54		
140	S21.050.140			8,6	301	35	361	42	447	52	507	59		
152	S21.050.152			7,8	296	38	359	46	445	57	508	66		
178	S21.050.178			6,6	290	44	350	53	442	67	506	77		
203	S21.050.203			5,7	291	51	348	61	433	76	506	88		
229	S21.050.229			5,1	291	57	352	69	439	86	506	100		
254	S21.050.254			4,6	294	64	350	76	437	95	506	117		
305	S21.050.305			3,8	289	76	346	91	433	114	504	134		
63	38			76	S21.063.076	30,4	578	19	699	23	851	28	973	32
				89	S21.063.089	25,0	550	22	675	27	825	33	950	38
		102	S21.063.102	21,2	551	26	657	31	806	38	933	44		
		115	S21.063.115	18,6	539	29	651	35	800	43	930	50		
		127	S21.063.127	16,4	525	32	623	38	787	48	918	56		
		152	S21.063.152	13,3	505	38	612	46	758	57	891	67		
		178	S21.063.178	11,2	493	44	594	53	750	67	874	78		
		203	S21.063.203	9,6	490	51	586	61	730	76	865	90		
		229	S21.063.229	8,5	485	57	587	69	731	86	865	102		
		254	S21.063.254	7,7	493	64	585	76	732	95	865	115		
		305	S21.063.305	6,3	479	76	573	91	718	114	865	138		

1 daN = 1.0197 kg

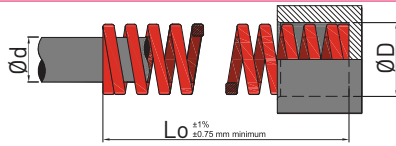
Remarque: Besoin d'un guide interne (Lo ≥ 4xD)



Diamètres : de 10 à 16mm  
Fil de section ronde



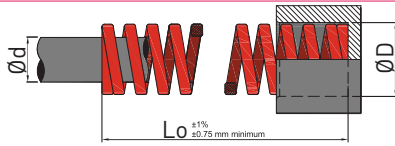
Ø du trou mm	Ø de tige mm	Long. Libre mm	Références	TAUX daN nécessaire pour une course de 1 mm	TABLEAU DES CHARGES							
					S1 Course totale recommandée pour une longue durée (25% de Lo)		S2 Course totale recommandée pour une durée moyenne (30% de Lo)		S3 Course maximum de travail (37,5% de Lo)		Ressort comprimé à bloc	
					C	Charge daN	Course mm	Charge daN	Course mm	Charge daN	Course mm	Charge daN
10	5	25	R21.010.025	1,26	7,8	6,2	9,5	7,5	11,8	9,4	13	11
		32	R21.010.032	0,98	7,8	8	9,4	9,6	11,8	12	12,8	13
		38	R21.010.038	0,79	7,5	9,5	8,7	11	11,1	14	12,6	16
		44	R21.010.044	0,66	7,3	11	8,6	13	10,9	16,5	12,5	19
		51	R21.010.051	0,57	7,4	13	8,6	15	10,8	19	12,2	21
		64	R21.010.064	0,45	7,2	16	8,6	19	10,8	24	12,2	27
		76	R21.010.076	0,37	7,0	19	8,5	23	10,4	28	12,2	33
		305	R21.010.305	0,09	6,8	76	8,2	91	10,3	114	12,2	136
12,5	6,3	25	R21.012.025	2,28	14,1	6,2	17,1	7,5	21,4	9,4	23	11
		32	R21.012.032	1,75	14	8	16,8	9,6	21	12	22,8	13
		38	R21.012.038	1,43	13,6	9,5	15,7	11	20	14	22,8	16
		44	R21.012.044	1,18	13	11	15,3	13	19,5	16,5	22,5	19
		51	R21.012.051	1,02	13,3	13	15,3	15	19,4	19	22,4	22
		64	R21.012.064	0,79	12,6	16	15	19	19	24	22,1	28
		76	R21.012.076	0,65	12,4	19	15	23	18,2	28	22	34
		305	R21.012.305	0,15	11,4	76	13,7	91	17,1	114	21,6	144
16	8	25	R21.016.025	3,38	20,6	6,2	25,4	7,5	31,8	9,4	33,8	11
		32	R21.016.032	2,50	20	8	24	9,6	30	12	32,8	13
		38	R21.016.038	2,01	19,1	9,5	22,1	11	28,1	14	32,2	16
		44	R21.016.044	1,67	18,4	11	21,7	13	27,6	16,5	30,9	19
		51	R21.016.051	1,42	18,5	13	21,3	15	27	19	30	21
		64	R21.016.064	1,10	17,6	16	20,9	19	26,4	24	29,7	27
		76	R21.016.076	0,90	17,1	19	20,7	23	25,2	28	29,7	33
		89	R21.016.089	0,76	16,7	22	20,5	27	25,1	33	29,6	39
		305	R21.016.305	0,21	16	76	19,1	91	23,9	114	29	138



Diamètres : de 10 à 20mm  
Fil de section rectangulaire



Ø du trou mm	Ø de tige mm	Long. Libre mm	Références	TAUX daN nécessaire pour une course de 1 mm	TABLEAU DES CHARGES							
					S1		S2		S3		Ressort comprimé à bloc	
					Course totale recommandée pour une longue durée (20% de Lo)		Course totale recommandée pour une durée moyenne (25% de Lo)		Course maximum de travail (30% de Lo)			
D	d	Lo	C	Charge daN	Course mm	Charge daN	Course mm	Charge daN	Course mm	Charge daN	Course mm	
10	5	25	S26.010.025	2,21	11,05	5	13,7	6,2	16,6	7,5	20,6	9,3
		32	S26.010.032	1,75	11,37	6,5	14	8	16,8	9,6	20,8	11,9
		38	S26.010.038	1,71	12,82	7,5	16,24	9,5	18,8	11	28,6	16,7
		44	S26.010.044	1,50	13,5	9	16,5	11	19,5	13	29,7	19,8
		51	S26.010.051	1,28	12,8	10	16,64	13	19,2	15	28,2	22
		64	S26.010.064	1,07	13,91	13	17,12	16	20,3	19	31,0	29
		76	S26.010.076	0,75	11,25	15	14,25	19	17,3	23	24,8	33
305	S26.010.305	0,21	12,81	61	15,96	76	19,1	91	28,1	134		
12,5	6,3	25	S26.012.025	4,21	21,05	5	26,10	6,2	31,6	7,5	46,7	11,1
		32	S26.012.032	3,32	21,58	6,5	26,56	8	31,9	9,6	47,5	14,3
		38	S26.012.038	2,93	21,97	7,5	27,83	9,5	32,2	11	51,6	17,6
		44	S26.012.044	2,46	22,14	9	27,06	11	32,0	13	51,7	21
		51	S26.012.051	1,96	19,60	10	25,48	13	29,4	15	47,0	24
		64	S26.012.064	1,50	19,50	13	24,00	16	28,5	19	43,5	29
		76	S26.012.076	1,32	19,80	15	25,08	19	30,4	23	48,8	37
89	S26.012.089	1,14	20,52	18	25,08	22	30,8	27	47,9	42		
305	S26.012.305	0,28	17,08	61	21,28	76	25,5	91	40,6	145		
16	8	25	S26.016.025	7,57	37,85	5	46,93	6,2	56,8	7,5	71,2	9,4
		32	S26.016.032	5,28	34,32	6,5	42,24	8	50,7	9,6	67,1	12,7
		38	S26.016.038	4,85	36,37	7,5	46,07	9,5	53,4	11	74,2	15,3
		44	S26.016.044	4,28	38,52	9	47,08	11	55,6	13	81,7	19,1
		51	S26.016.051	3,71	37,10	10	48,23	13	55,7	15	77,9	21
		64	S26.016.064	3,03	39,39	13	48,48	16	57,6	19	81,8	27
		76	S26.016.076	2,57	38,55	15	48,83	19	59,1	23	87,4	34
89	S26.016.089	2,17	39,06	18	47,74	22	58,6	27	86,8	40		
102	S26.016.102	1,93	38,60	20	50,18	26	59,8	31	88,8	46		
305	S26.016.305	0,71	43,31	61	53,96	76	64,6	91	98,0	138		
20	10	25	S26.020.025	23,1	116	5	143	6,2	173	7,5	194	8,4
		32	S26.020.032	17,4	113	6,5	139	8	167	9,6	183	10,5
		38	S26.020.038	13,9	106	7,5	132	9,5	153	11	174	12,5
		44	S26.020.044	11,4	103	9	127	11	148	13	165	14,5
		51	S26.020.051	9,8	101	10	127	13	147	15	162	16,5
		64	S26.020.064	7,7	100	13	128	16	146	19	162	21
		76	S26.020.076	6,3	97	15	120	19	145	23	162	26
		89	S26.020.089	5,4	97	18	120	22	145	27	162	30
		102	S26.020.102	4,7	94	20	120	26	145	31	162	35
		115	S26.020.115	4,1	94	23	119	29	144	35	162	40
		127	S26.020.127	3,7	93	25	118	32	141	38	162	44
		140	S26.020.140	3,4	95	28	119	35	143	42	167	49
		152	S26.020.152	3,08	92	30	117	38	141	46	162	53
305	S26.020.305	1,50	91	61	114	76	137	91	162	108		



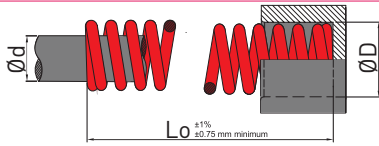
Diamètres : de 25 à 50mm  
Fil de section rectangulaire



Ø du trou mm	Ø de tige mm	Long. Libre mm	Références	TAUX daN nécessaire pour une course de 1 mm	TABLEAU DES CHARGES							
					S1		S2		S3		Ressort comprimé à bloc	
					Course totale recommandée pour une longue durée (20% de Lo)		Course totale recommandée pour une durée moyenne (25% de Lo)		Course maximum de travail (30% de Lo)			
D	d	Lo	C	Charge daN	Course mm	Charge daN	Course mm	Charge daN	Course mm	Charge daN	Course mm	
25	12,5	32	S26.025.032	27,6	179	6,5	221	8	265	9,6	290	10,5
		38	S26.025.038	22,0	165	7,5	209	9,5	242	11	286	13
		44	S26.025.044	18,4	166	9	202	11	239	13	285	15,5
		51	S26.025.051	15,7	157	10	204	13	236	15	283	18
		64	S26.025.064	12,2	159	13	195	16	232	19	275	22,5
		76	S26.025.076	10,0	150	15	190	19	230	23	275	27,5
		89	S26.025.089	8,4	151	18	185	22	227	27	275	32,5
		102	S26.025.102	7,4	148	20	192	26	229	31	275	37,5
		115	S26.025.115	6,5	150	23	189	29	228	35	275	42,7
		127	S26.025.127	5,8	145	25	186	32	220	38	273	47
		140	S26.025.140	5,2	146	28	182	35	218	42	270	52
		152	S26.025.152	4,8	144	30	182	38	221	46	273	57,5
		178	S26.025.178	4,1	148	36	180	44	217	53	273	68
		203	S26.025.203	3,59	144	40	183	51	219	61	273	77
305	S26.025.305	2,42	148	61	184	76	220	91	273	115		
32	16	38	S26.032.038	37,6	282	7,5	357	9,5	414	11	451	12
		44	S26.032.044	31,0	279	9	341	11	403	13	440	14
		51	S26.032.051	26,3	263	10	342	13	394	15	435	16,5
		64	S26.032.064	20,5	267	13	328	16	389	19	435	21,5
		76	S26.032.076	16,6	249	15	315	19	382	23	430	26
		89	S26.032.089	13,9	250	18	306	22	375	27	425	30,5
		102	S26.032.102	12,1	242	20	315	26	375	31	425	35,5
		115	S26.032.115	10,6	244	23	307	29	371	35	425	40,5
		127	S26.032.127	9,6	240	25	307	32	365	38	425	45
		140	S26.032.140	8,6	241	28	301	35	361	42	430	50
		152	S26.032.152	7,9	237	30	300	38	363	46	425	54
		178	S26.032.178	6,7	241	36	295	44	355	53	420	63
		203	S26.032.203	5,8	232	40	296	51	354	61	420	72
		254	S26.032.254	4,6	235	51	294	64	350	76	420	92
305	S26.032.305	3,8	232	61	289	76	346	91	420	110		
40	20	51	S26.040.051	34,9	349	10	454	13	524	15	593	17
		64	S26.040.064	26,6	346	13	426	16	505	19	585	22
		76	S26.040.076	21,5	323	15	409	19	495	23	580	27
		89	S26.040.089	18,0	324	18	396	22	486	27	575	32
		102	S26.040.102	15,7	314	20	408	26	487	31	575	37
		115	S26.040.115	13,8	317	23	400	29	483	35	575	42
		127	S26.040.127	12,4	310	25	397	32	471	38	575	47
		140	S26.040.140	11,3	316	28	396	35	475	42	588	52
		152	S26.040.152	10,2	306	30	388	38	469	46	575	57,5
		178	S26.040.178	8,7	313	36	383	44	461	53	575	67
		203	S26.040.203	7,6	304	40	388	51	464	61	575	76
		254	S26.040.254	6,0	306	51	384	64	456	76	575	97
		305	S26.040.305	5,0	305	61	380	76	455	91	575	116
		50	25	64	S26.050.064	42,3	550	13	677	16	804	19
76	S26.050.076			33,8	507	15	642	19	777	23	879	26
89	S26.050.089			28,1	506	18	618	22	759	27	860	30,5
102	S26.050.102			24,5	490	20	637	26	760	31	860	35
115	S26.050.115			21,5	495	23	624	29	753	35	860	40
127	S26.050.127			18,9	473	25	605	32	718	38	850	45
140	S26.050.140			16,9	473	28	592	35	710	42	845	50
152	S26.050.152			15,4	462	30	585	38	708	46	830	54
178	S26.050.178			13,2	475	36	581	44	700	53	830	64
203	S26.050.203			11,5	460	40	587	51	701	61	830	72,5
254	S26.050.254			9,0	459	51	576	64	684	76	825	92
305	S26.050.305			7,5	457	61	570	76	683	91	825	112

1 daN = 1.0197 kg

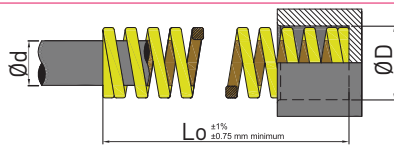
Remarque: Besoin d'un guide interne (Lo ≥ 4xD)



Diamètres : de 10 à 16mm  
Fil de section ronde



Ø du trou mm	Ø de tige mm	Long. Libre mm	Références	TAUX daN nécessaire pour une course de 1 mm	TABLEAU DES CHARGES							
					S1		S2		S3		Ressort comprimé à bloc	
					Course totale recommandée pour une longue durée (20% de Lo)		Course totale recommandée pour une durée moyenne (25% de Lo)		Course maximum de travail (30% de Lo)			
D	d	Lo	C	Charge daN	Course mm	Charge daN	Course mm	Charge daN	Course mm	Charge daN	Course mm	
10	5	25	R26.010.025	2,13	10,5	5	13	6,2	16	7,5	19	8,9
		32	R26.010.032	1,64	10,5	6,5	13	8	15,5	9,6	19	11,7
		38	R26.010.038	1,33	10	7,5	12,5	9,5	14,5	11	18,5	14
		44	R26.010.044	1,13	10	9	12,5	11	14,5	13	18,5	17
		51	R26.010.051	0,98	10	10	12,5	13	14,5	15	18,5	19
		64	R26.010.064	0,78	10	13	12,5	16	14,5	19	18,5	25
		76	R26.010.076	0,63	9,5	15	12	19	14,5	23	18	29
		305	R26.010.305	0,15	9	61	11,5	76	13,5	91	18	120
12,5	6,3	25	R26.012.025	3,9	19,5	5	24	6,2	29	7,5	34	8,7
		32	R26.012.032	3,0	19,5	6,5	24	8	29	9,6	33	11,0
		38	R26.012.038	2,42	18	7,5	23	9,5	27	11	32	13,5
		44	R26.012.044	2,01	18	9	22	11	26	13	32	16
		51	R26.012.051	1,77	18	10	23	13	27	15	32	19
		64	R26.012.064	1,38	18	13	22	16	26	19	32	24
		76	R26.012.076	1,14	17	15	21,5	19	26	23	32	29
		89	R26.012.089	0,96	17,3	18	21,1	22	25,9	27	32	33
305	R26.012.305	0,27	16,5	61	20,5	76	24,5	91	32	120		
16	8	25	R26.016.025	8,7	44	5	54	6,2	65	7,5	76	8,7
		32	R26.016.032	6,4	42	6,5	51	8	61	9,6	70	11
		38	R26.016.038	5,2	39	7,5	49	9,5	57	11	70	13,7
		44	R26.016.044	4,2	38	9	46	11	55	13	66	15,7
		51	R26.016.051	3,64	36	10	47	13	55	15	66	18,5
		64	R26.016.064	2,84	37	13	45	16	54	19	66	23,5
		76	R26.016.076	2,33	35	15	44	19	54	23	66	29
		89	R26.016.089	1,98	36	18	44	22	53	27	66	34,5
		102	R26.016.102	1,72	34	20	45	26	53	31	66	40
305	R26.016.305	0,54	33	61	41	76	49	91	66	122		

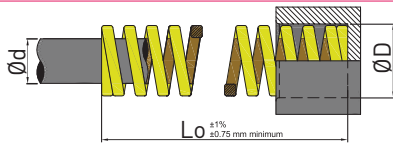


Diamètres : de 10 à 20mm  
Fil de section rectangulaire



Ø du trou mm	Ø de tige mm	Long. Libre mm	Références	TAUX daN nécessaire pour une course de 1 mm	TABLEAU DES CHARGES							
					S1		S2		S3		Ressort comprimé à bloc	
					Course totale recommandée pour une longue durée (17% de Lo)		Course totale recommandée pour une durée moyenne (20% de Lo)		Course maximum de travail (25% de Lo)			
D	d	Lo	C	Charge daN	Course mm	Charge daN	Course mm	Charge daN	Course mm	Charge daN	Course mm	
10	5	25	S36.010.025	3,27	13,7	4,2	16,4	5	20,3	6,2	29,5	8,7
		32	S36.010.032	2,50	13,8	5,5	16,3	6,5	20	8	27	10,5
		38	S36.010.038	2,12	13,8	6,5	15,2	7,5	20,1	9,5	27	13,2
		44	S36.010.044	1,77	13,3	7,5	15,9	9	19,5	11	26,5	15
		51	S36.010.051	1,53	13,3	8,7	15,3	10	19,9	13	26,5	17
		64	S36.010.064	1,22	13,4	11	15,9	13	19,5	16	26,5	21,5
		76	S36.010.076	1,01	13,1	13	15,2	15	19,2	19	26,5	26,5
		305	S36.010.305	0,25	13	52	15,3	61	19	76	26	106
12,5	6,3	25	S36.012.025	5,87	24,7	4,2	29,4	5	36,4	6,2	53	9
		32	S36.012.032	4,43	24,4	5,5	28,8	6,5	35,4	8	48	10,8
		38	S36.012.038	3,63	23,6	6,5	27,2	7,5	34,5	9,5	47	13
		44	S36.012.044	3,06	23	7,5	27,5	9	33,7	11	47	15,5
		51	S36.012.051	2,71	23,6	8,7	27,1	10	35,2	13	47	18
		64	S36.012.064	2,17	23,9	11	28,2	13	34,7	16	47	22
		76	S36.012.076	1,77	23	13	26,6	15	33,6	19	47	27
		305	S36.012.305	0,42	21,8	52	25,6	61	31,9	76	47	112
16	8	25	S36.016.025	12,6	53	4,2	63	5	78	6,2	113	9
		32	S36.016.032	9,3	51	5,5	60	6,5	74	8	103	10,8
		38	S36.016.038	7,5	49	6,5	56	7,5	71	9,5	98	13
		44	S36.016.044	6,3	47	7,5	57	9	69	11	96	15
		51	S36.016.051	5,5	48	8,7	55	10	72	13	96	18
		64	S36.016.064	4,3	47	11	56	13	69	16	95	22
		76	S36.016.076	3,52	46	13	53	15	67	19	94	26,5
		305	S36.016.305	0,85	44	52	52	61	65	76	94	110
20	10	25	S36.020.025	32,2	135	4,2	161	5	202	6,2	248	7,7
		32	S36.020.032	24,2	133	5,5	157	6,5	194	8	237	9,8
		38	S36.020.038	19,5	127	6,5	146	7,5	185	9,5	234	12
		44	S36.020.044	16,3	122	7,5	147	9	179	11	228	14
		51	S36.020.051	14,0	122	8,7	140	10	182	13	225	16
		64	S36.020.064	10,9	120	11	142	13	174	16	225	21
		76	S36.020.076	9,0	117	13	135	15	171	19	225	25
		89	S36.020.089	7,6	114	15	137	18	167	22	225	30
		102	S36.020.102	6,6	112	17	132	20	172	26	225	34
		115	S36.020.115	5,8	116	20	133	23	168	29	220	38
		127	S36.020.127	5,2	114	22	130	25	166	32	220	43
		140	S36.020.140	4,7	113	24	132	28	165	35	221	47
		305	S36.020.305	2,12	110	52	129	61	161	76	220	105





Diamètres : de 25 à 50mm  
Fil de section rectangulaire



Ø du trou mm	Ø de tige mm	Long. Libre mm	Références	TAUX daN nécessaire pour une course de 1 mm	TABLEAU DES CHARGES							
					S1		S2		S3		Ressort comprimé à bloc	
					Course totale recommandée pour une longue durée (17% de Lo)		Course totale recommandée pour une durée moyenne (20% de Lo)		Course maximum de travail (25% de Lo)			
D	d	Lo	C	Charge daN	Course mm	Charge daN	Course mm	Charge daN	Course mm	Charge daN	Course mm	
25	12,5	32	S36.025.032	35,4	195	5,5	230	6,5	283	8	354	10
		38	S36.025.038	28,0	182	6,5	210	7,5	266	9,5	336	12
		44	S36.025.044	23,2	174	7,5	209	9	255	11	325	14
		51	S36.025.051	19,8	172	8,7	198	10	257	13	317	16
		64	S36.025.064	15,4	169	11	200	13	246	16	316	21
		76	S36.025.076	12,5	163	13	188	15	238	19	313	25
		89	S36.025.089	10,5	158	15	189	18	231	22	310	29
		102	S36.025.102	9,1	155	17	182	20	237	26	310	34
		115	S36.025.115	8,1	162	20	186	23	235	29	310	39
		127	S36.025.127	7,2	158	22	180	25	230	32	310	43
		140	S36.025.140	6,6	158	24	185	28	231	35	317	48
		152	S36.025.152	6,0	156	26	180	30	228	38	310	53
		178	S36.025.178	5,1	153	30	184	36	224	44	310	62
		203	S36.025.203	4,5	153	34	180	40	230	51	310	70
305	S36.025.305	2,96	154	52	181	61	225	76	310	108		
32	16	38	S36.032.038	48,9	318	6,5	367	7,5	465	9,5	558	11
		44	S36.032.044	40,5	304	7,5	365	9	446	11	547	13
		51	S36.032.051	34,6	301	8,7	346	10	450	13	535	15
		64	S36.032.064	26,7	294	11	347	13	427	16	535	20
		76	S36.032.076	21,6	281	13	324	15	410	19	525	24
		89	S36.032.089	18,2	273	15	328	18	400	22	525	29
		102	S36.032.102	15,6	265	17	312	20	406	26	520	33
		115	S36.032.115	13,6	272	20	313	23	394	29	500	36
		127	S36.032.127	12,2	268	22	305	25	390	32	500	41
		140	S36.032.140	11,2	269	24	314	28	392	35	526	47
		152	S36.032.152	10,1	263	26	303	30	384	38	500	50
		178	S36.032.178	8,6	258	30	310	36	378	44	500	59
		203	S36.032.203	7,5	255	34	308	40	383	51	500	68
		254	S36.032.254	6,0	258	43	306	51	384	64	500	85
305	S36.032.305	5,0	260	52	305	61	380	76	500	103		
40	20	51	S36.040.051	56,0	487	8,7	560	10	714	13	840	15
		64	S36.040.064	42,2	464	11	549	13	675	16	820	19
		76	S36.040.076	34,3	446	13	525	15	652	19	815	24
		89	S36.040.089	28,2	423	15	508	18	620	22	800	28
		102	S36.040.102	24,4	415	17	488	20	634	26	800	33
		115	S36.040.115	21,4	428	20	492	23	621	29	792	37
		127	S36.040.127	19,0	418	22	475	25	608	32	780	41
		140	S36.040.140	17,1	410	24	479	28	599	35	787	46
		152	S36.040.152	15,6	406	26	468	30	593	38	780	50
		178	S36.040.178	13,2	396	30	475	36	581	44	765	58
		203	S36.040.203	11,4	388	34	456	40	581	51	765	67
		254	S36.040.254	9,1	391	43	464	51	582	64	765	85
		305	S36.040.305	7,5	390	52	458	61	570	76	760	102
		50	25	64	S36.050.064	72,4	796	11	941	13	1158	16
76	S36.050.076			57,3	745	13	860	15	1089	19	1318	23
89	S36.050.089			47,4	711	15	853	18	1043	22	1280	27
102	S36.050.102			40,4	687	17	808	20	1050	26	1252	31
115	S36.050.115			35,3	706	20	812	23	1024	29	1235	35
127	S36.050.127			31,2	686	22	780	25	998	32	1217	39
140	S36.050.140			28,2	677	24	790	28	987	35	1241	44
152	S36.050.152			25,5	663	26	765	30	969	38	1200	47
178	S36.050.178			21,5	645	30	774	36	946	44	1200	56
203	S36.050.203			18,6	632	34	744	40	949	51	1190	64
254	S36.050.254			14,6	628	43	745	51	934	64	1170	80
305	S36.050.305			12,1	629	52	738	61	920	76	1170	97

1 daN = 1.0197 kg

Remarque: Besoin d'un guide interne (Lo ≥ 4xD)

## Des ressorts précontraints offrent des avantages essentiels

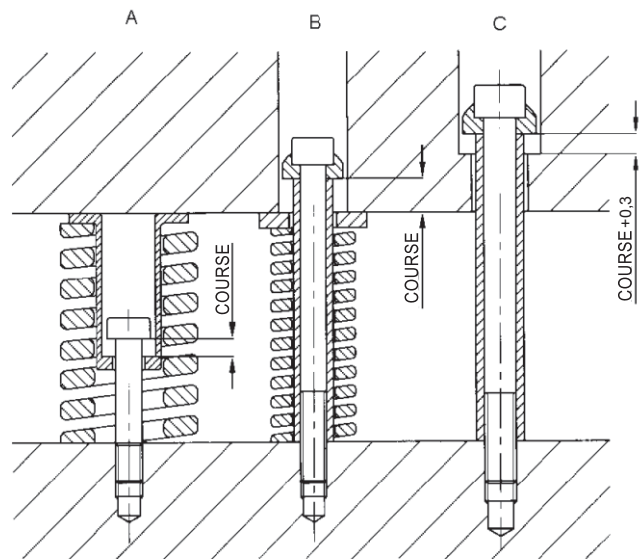
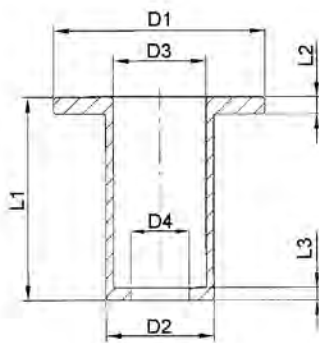
Chaque ressort se fixe individuellement et est précomprimé à la hauteur souhaitée. Lors de l'assemblage de l'outil, il est inutile de comprimer l'ensemble des ressorts. En position de repos, le serre-flan n'est pas sous pression des ressorts. Gain de temps et une plus grande sécurité de travail lors du montage et de la maintenance de l'outil.

D1	D2	D3	D4	L1	L2	L3	Références
37	20	16,5	10	48	3	4	FH2
49	25	21,5	13,5	48	4	3	FH3
49	25	21,5	13,5	73	4	3	FH4



## Exemples de montage

- A** Ressort précontraint avec dispositif de retenue FHx et vis épaulée A17.xxx.xxx
- B** Ressort précontraint avec rondelle S65.010.xxx et vis de retenue A15.xxx.xxx
- C** Limitation de course à l'aide d'une vis de retenue A15.xxx.xxx





### Exemple de commande

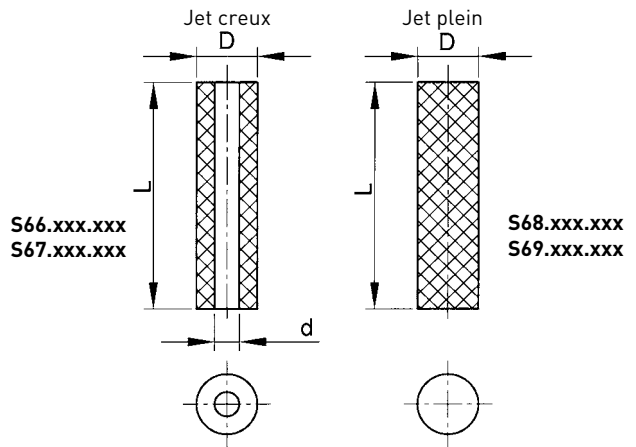
Jet plein 80 Shore A ØD=16 L=300

S68.016.300

Jets élastomère sont livrables en deux qualités de dureté.

80 Shore A  
course maximale 35%  
tassement sous compression 5-7%

90 Shore A  
course maximale 30%  
tassement sous compression 6-8%



D	d	L	80 Shore A Références Jet creux	90 Shore A Références Jet creux
16	6,5	300	S66.016.300	S67.016.300
20	8,5	300	S66.020.300	S67.020.300
25	10,5	300	S66.025.300	S67.025.300
32	13,5	300	S66.032.300	S67.032.300
40	13,5	300	S66.040.300	S67.040.300
50	17	400	S66.050.400	S67.050.400
63	17	400	S66.063.400	S67.063.400
80	21	400	S66.080.400	S67.080.400
100	21	300	S66.100.300	S67.100.300
125	27	300	S66.125.300	S67.125.300

D	L	80 Shore A Références Jet plein	90 Shore A Références Jet plein
16	300	S68.016.300	S69.016.300
20	300	S68.020.300	S69.020.300
25	300	S68.025.300	S69.025.300
32	300	S68.032.300	S69.032.300
40	300	S68.040.300	S69.040.300
50	400	S68.050.400	S69.050.400
63	400	S68.063.400	S69.063.400
80	400	S68.080.400	S69.080.400
100	300	S68.100.300	S69.100.300
125	300	S68.125.300	S69.125.300

Transformation	80 Shore A	90 Shore A
Scier	+	+
Couper	++	++
Forer	0	+
Aléser	++	++
Tourner	0	+
Fraiser	+	++
Rectifier	+	+
Tarauder	-	-
++ très bien + bien 0 satisfaisant - sous réserve		
Lors de la fabrication de ressorts spéciaux, la longueur L ne devra pas être dépassée		

Résistance	80 Shore A	90 Shore A
Lubrifiant	+	+
Graisse	+	+
Alcool	+	+
Diluant	+	+
Eau	-	-
Ozone	+	+
Lessive alcaline	-	-
Acides	-	-
+ bien - sous réserve		

Se monte avec un axe de guidage  
S60 ou avec une vis épaulée A17



### Exemple de commande

Ressort Ø D1=16 Lo=12

S50.016.012

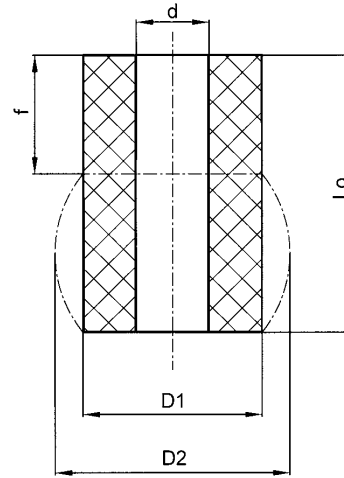
### Ressorts en élastomère

Dureté : 70 Shore A

Compression maxi : 40% de Lo

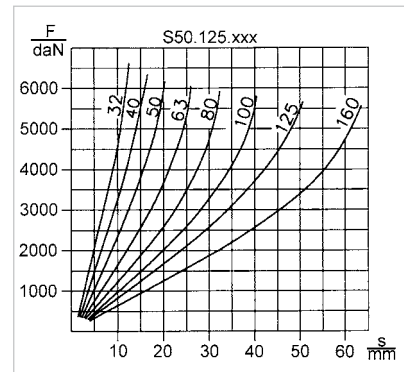
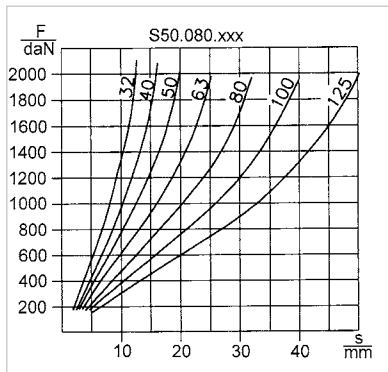
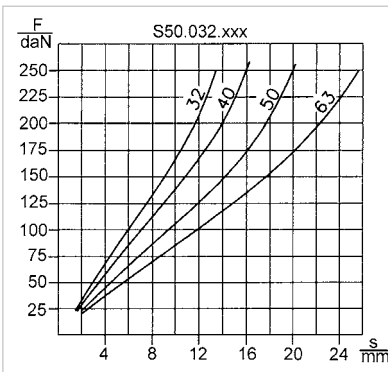
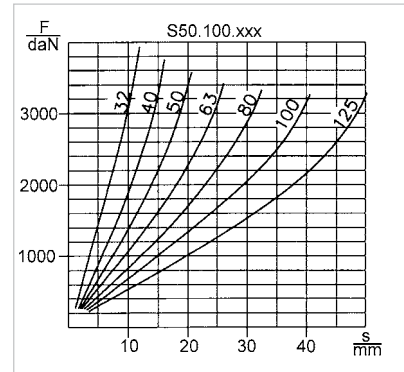
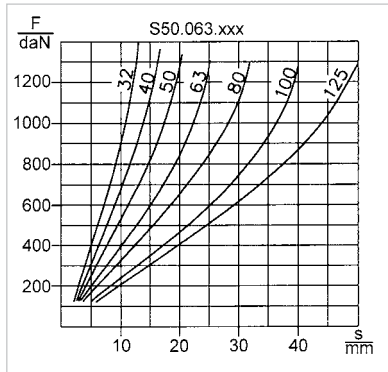
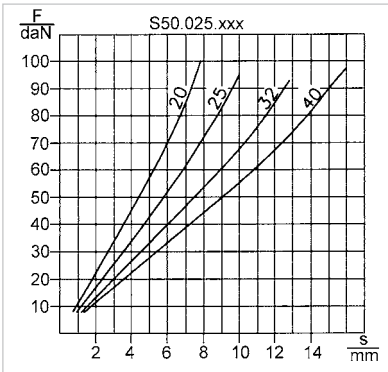
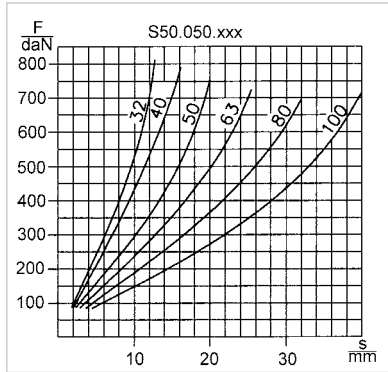
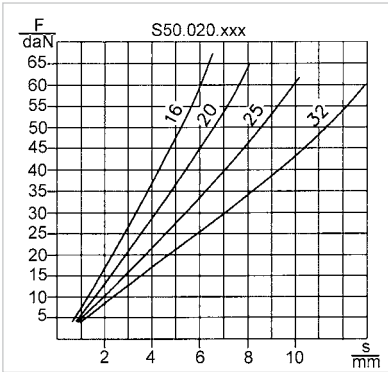
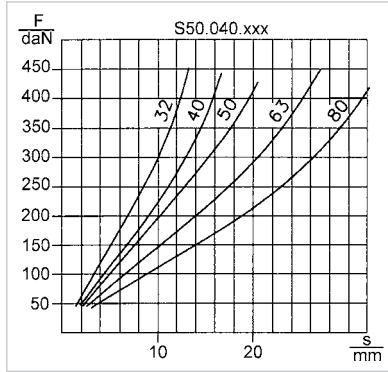
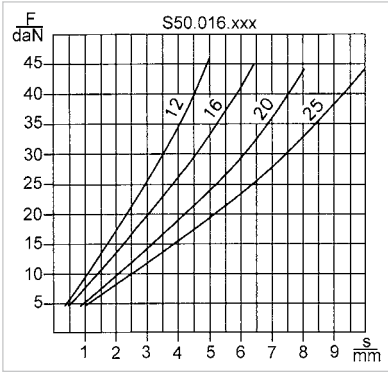
Température admissible : maxi 80° C

D2 : Diamètre d'encombrement à compression 40% de Lo



D1	d	D2 fmax	Lo	Références
16	6,5	23	12	S50.016.012
16	6,5	23	16	S50.016.016
16	6,5	23	20	S50.016.020
16	6,5	23	25	S50.016.025
20	8,5	28	16	S50.020.016
20	8,5	28	20	S50.020.020
20	8,5	28	25	S50.020.025
20	8,5	28	32	S50.020.032
25	10,5	35	20	S50.025.020
25	10,5	35	25	S50.025.025
25	10,5	35	32	S50.025.032
25	10,5	35	40	S50.025.040
32	13,5	45	32	S50.032.032
32	13,5	45	40	S50.032.040
32	13,5	45	50	S50.032.050
32	13,5	45	63	S50.032.063
40	13,5	56	32	S50.040.032
40	13,5	56	40	S50.040.040
40	13,5	56	50	S50.040.050
40	13,5	56	63	S50.040.063
40	13,5	56	80	S50.040.080
50	17	70	32	S50.050.032
50	17	70	40	S50.050.040
50	17	70	50	S50.050.050
50	17	70	63	S50.050.063
50	17	70	80	S50.050.080
50	17	70	100	S50.050.100

D1	d	D2 fmax	Lo	Références
63	17	89	32	S50.063.032
63	17	89	40	S50.063.040
63	17	89	50	S50.063.050
63	17	89	63	S50.063.063
63	17	89	80	S50.063.080
63	17	89	100	S50.063.100
63	17	89	125	S50.063.125
80	21	112	32	S50.080.032
80	21	112	40	S50.080.040
80	21	112	50	S50.080.050
80	21	112	63	S50.080.063
80	21	112	80	S50.080.080
80	21	112	100	S50.080.100
80	21	112	125	S50.080.125
100	21	140	32	S50.100.032
100	21	140	40	S50.100.040
100	21	140	50	S50.100.050
100	21	140	63	S50.100.063
100	21	140	80	S50.100.080
100	21	140	100	S50.100.100
100	21	140	125	S50.100.125
125	27	175	32	S50.125.032
125	27	175	40	S50.125.040
125	27	175	50	S50.125.050
125	27	175	63	S50.125.063
125	27	175	100	S50.125.100
125	27	175	125	S50.125.125
125	27	175	160	S50.125.160



Se monte avec un axe de guidage  
S60 ou avec une vis épaulée A17



### Exemple de commande

Ressort Ø D1=16 Lo=12

S55.016.012

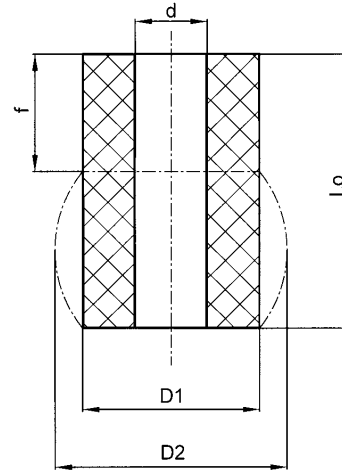
### Ressorts en élastomère

Dureté : 90 Shore A

Compression maxi : 30% de Lo

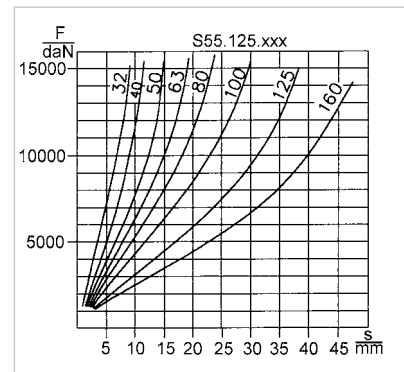
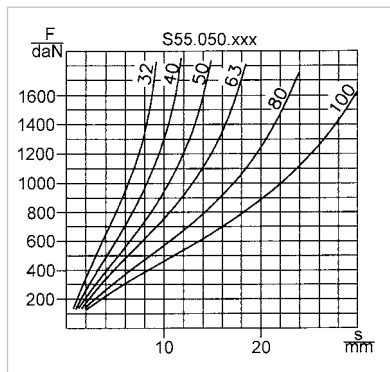
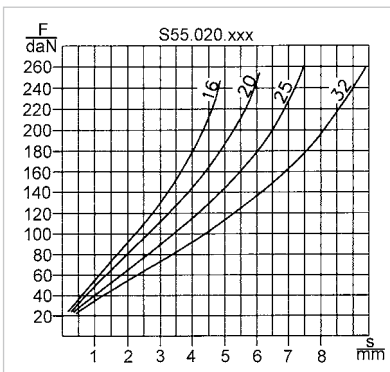
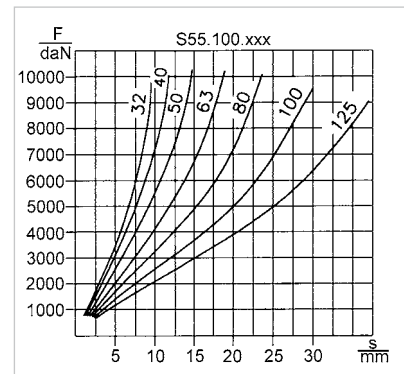
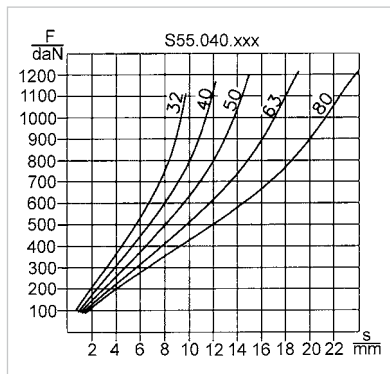
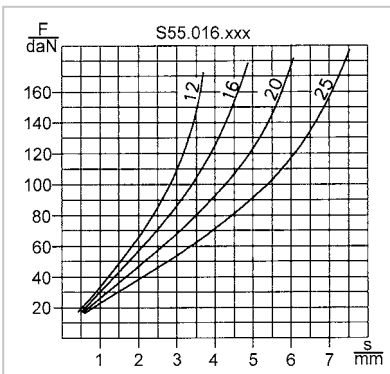
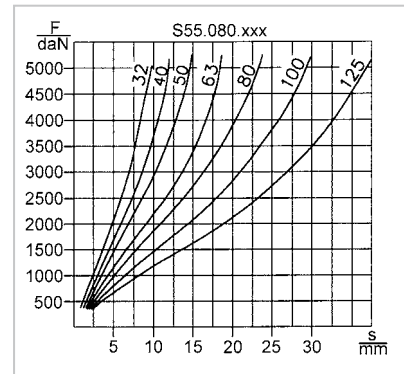
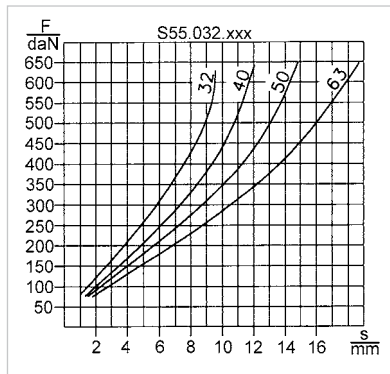
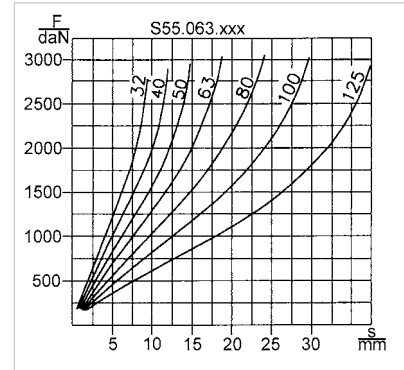
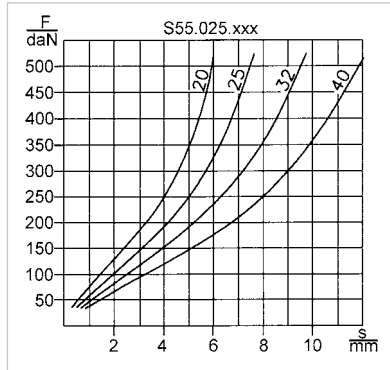
Température admissible : maxi 80° C

D2 : Diamètre d'encombrement à compression 30% de Lo



D1	d	D2 fmax	Lo	Références
16	6,5	20	12	S55.016.012
16	6,5	20	16	S55.016.016
16	6,5	20	20	S55.016.020
16	6,5	20	25	S55.016.025
20	8,5	25	16	S55.020.016
20	8,5	25	20	S55.020.020
20	8,5	25	25	S55.020.025
20	8,5	25	32	S55.020.032
25	10,5	30	20	S55.025.020
25	10,5	30	25	S55.025.025
25	10,5	30	32	S55.025.032
25	10,5	30	40	S55.025.040
32	13,5	39	32	S55.032.032
32	13,5	39	40	S55.032.040
32	13,5	39	50	S55.032.050
32	13,5	39	63	S55.032.063
40	13,5	48	32	S55.040.032
40	13,5	48	40	S55.040.040
40	13,5	48	50	S55.040.050
40	13,5	48	63	S55.040.063
40	13,5	48	80	S55.040.080
50	17	60	32	S55.050.032
50	17	60	40	S55.050.040
50	17	60	50	S55.050.050
50	17	60	63	S55.050.063
50	17	60	80	S55.050.080
50	17	60	100	S55.050.100

D1	d	D2 fmax	Lo	Références
63	17	76	32	S55.063.032
63	17	76	40	S55.063.040
63	17	76	50	S55.063.050
63	17	76	63	S55.063.063
63	17	76	80	S55.063.080
63	17	76	100	S55.063.100
63	17	76	125	S55.063.125
80	21	96	32	S55.080.032
80	21	96	40	S55.080.040
80	21	96	50	S55.080.050
80	21	96	63	S55.080.063
80	21	96	80	S55.080.080
80	21	96	100	S55.080.100
80	21	96	125	S55.080.125
100	21	120	32	S55.100.032
100	21	120	40	S55.100.040
100	21	120	50	S55.100.050
100	21	120	63	S55.100.063
100	21	120	80	S55.100.080
100	21	120	100	S55.100.100
100	21	120	125	S55.100.125
125	27	150	32	S55.125.032
125	27	150	40	S55.125.040
125	27	150	50	S55.125.050
125	27	150	63	S55.125.063
125	27	150	80	S55.125.080
125	27	150	100	S55.125.100
125	27	150	125	S55.125.125
125	27	150	160	S55.125.160

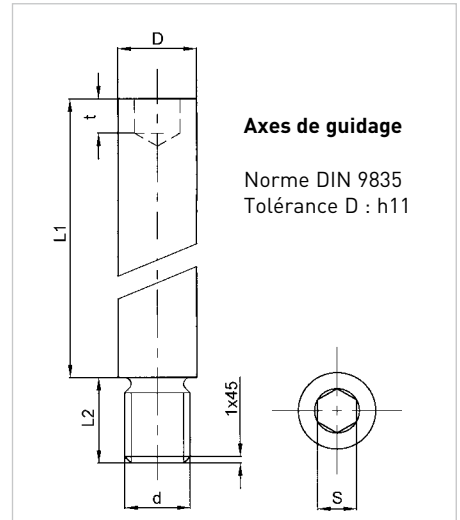
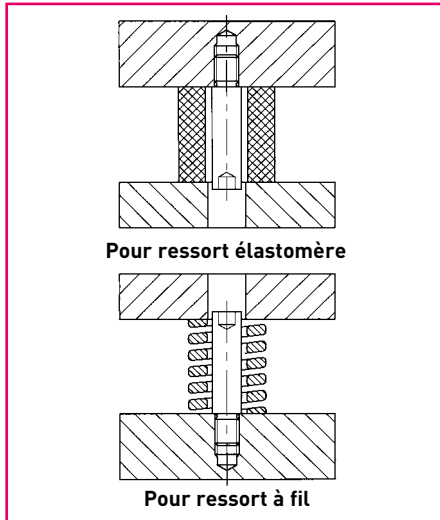




### Exemple de commande

Axe de guidage Ø 6 mm  
Longueur 20 mm

S60.006.020



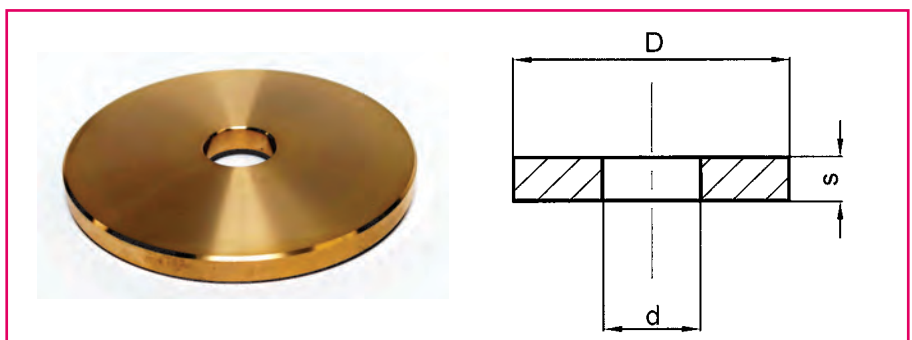
D	6	8	10	13	16	20	25	
d	M4	M6	M8	M10	M12	M16	M20	
L2	6	9	15	15	18	25	30	
s	3	4	5	6	8	10	14	
t	2,5	3	4	5	6	8	10	
L1	20	S60.006.020	S60.008.020	S60.010.020				
	25	S60.006.025	S60.008.025	S60.010.025				
	32	S60.006.032	S60.008.032	S60.010.032	S60.013.032	S60.016.032	S60.020.032	S60.025.032
	40		S60.008.040	S60.010.040	S60.013.040	S60.016.040	S60.020.040	S60.025.040
	50		S60.008.050	S60.010.050	S60.013.050	S60.016.050	S60.020.050	S60.025.050
	63			S60.010.063	S60.013.063	S60.016.063	S60.020.063	S60.025.063
	80				S60.013.080	S60.016.080	S60.020.080	S60.025.080
	95				S60.013.095	S60.016.095	S60.020.095	S60.025.095
	118					S60.016.118	S60.020.118	S60.025.118
	140					S60.016.140	S60.020.140	S60.025.140
	180							S60.025.180

Suivant : DIN 9835  
Matière : Laiton

### Exemple de commande

Rondelle Ø 20

S65.010.020



D	20	25	30	40	50	60	80	100	120	150
d	6,5	8,5	10,5	13,5	13,5	16,5	16,5	20,5	20,5	26
S	4	4	5	5	5	6	6	8	8	8
Références	S65.010.020	S65.010.025	S65.010.030	S65.010.040	S65.010.050	S65.010.060	S65.010.080	S65.010.100	S65.010.120	S65.010.150

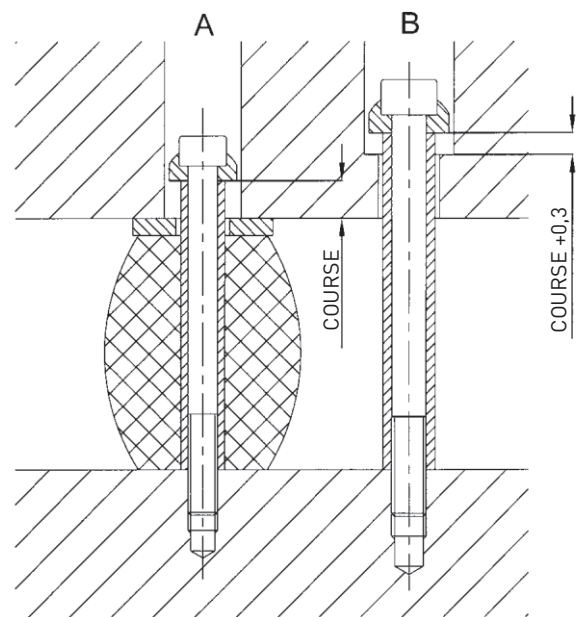


## Des ressorts précontraints offrent des avantages essentiels

Chaque ressort se fixe individuellement et est précomprimé à la hauteur souhaitée. Lors de l'assemblage de l'outil, il est inutile de comprimer l'ensemble des ressorts. En position de repos, le serre-flan n'est pas sous pression des ressorts. Gain de temps et une plus grande sécurité de travail lors du montage et de la maintenance de l'outil.

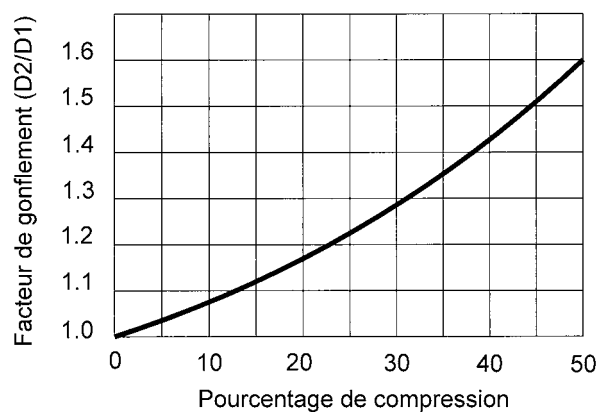
### Exemples de montage

- A** Ressort précontraint avec rondelle S65.xxx.xxx et dispositif de retenue A15.xxx.xxx
- B** Limitation de course avec 1 vis de retenue A15.xxx.xxx



### Encombrement

Les élastomères sont incompressibles. Leur déformation sous charge se traduit par un gonflement. Cela veut dire que le pourcentage de gonflement est égal au pourcentage de compression. Il est donc essentiel de contrôler la courbe de gonflement pour déterminer et définir les emplacements et espaces de sécurité.



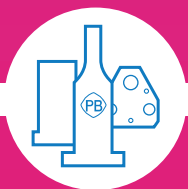


# SOMMAIRE



## Blocs à colonnes

Blocs à colonnes ..... 3



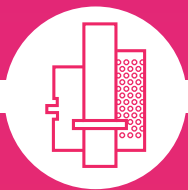
## Poinçons et matrices

Poinçons  
Matrices  
Portes poinçons  
Accessoires

Poinçons .....37

Matrices .....63

Portes-poinçons .....76



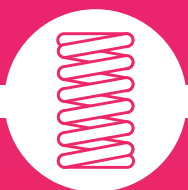
## Éléments de guidage

Colonnes de guidage  
Bagues de guidage  
Cages à billes  
Accessoires

Gamme MDL Blueline suivant normes DIN .....99

Gamme MDL suivant normes ISO .....119

Gamme MDL Porter Besson suivant normes AFNOR / CNOMO ..... 151



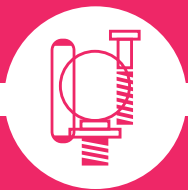
## Ressorts

Ressorts à fil  
Ressorts à gaz  
Ressorts élastomère  
Accessoires

Ressorts à gaz ..... 182

Ressorts à fils .....187

Ressorts élastomères..... 203



## Accessoires

Visserie ..... 233

Levage ..... 242

Autres ..... 246

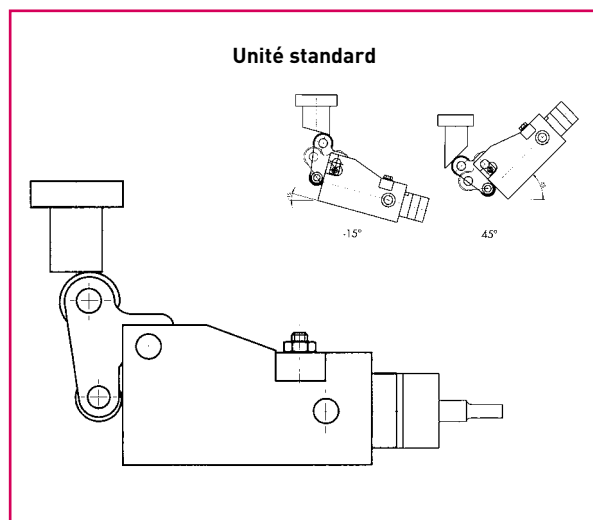


**AMDL**  
Atelier Mécanique De La Lauch

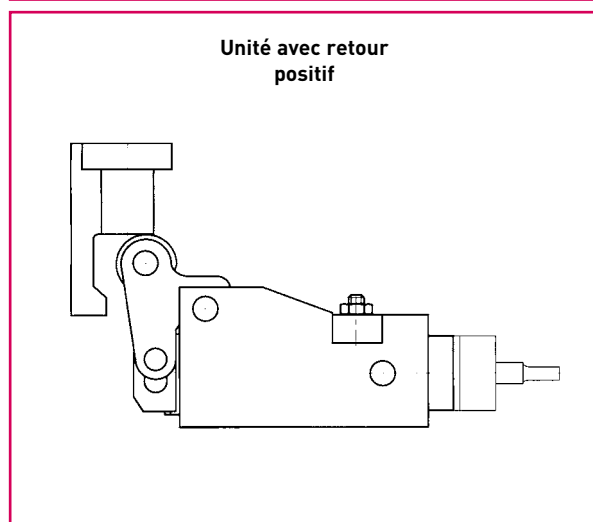




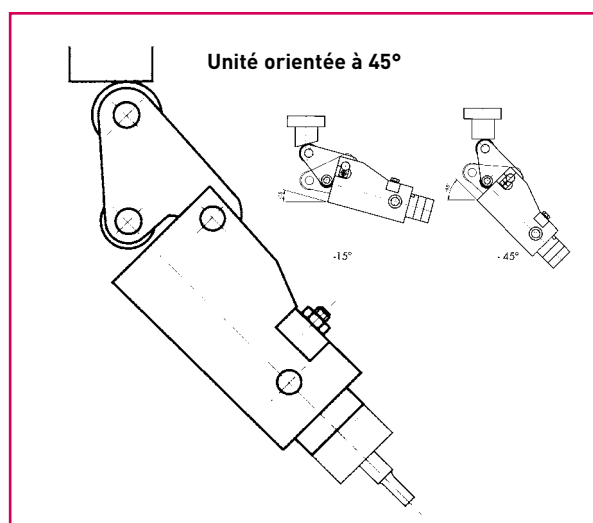
■ Aperçu de la gamme NCX .....	215
Unité de poinçonnage à came NCXR .....	216
Unité de poinçonnage à came NCXS .....	217
Unité de poinçonnage à came NCXT .....	218
Support de mise en marche SA - SAS .....	219
Pièces détachées .....	220
■ Unité de poinçonnage à galet OCX-OCXR .....	221
■ Support de mise marche SAT .....	222
■ Unité de poinçonnage à galet ECX .....	223
■ Unité de poinçonnage à galet UCX .....	224
■ Unité de poinçonnage à galet RCX .....	225-226
■ Unité de poiçonnage V95 - V96 .....	227-228
■ DIVERS .....	229



Référence	Course maxi (mm)	Force de recul (daN)	Ø maxi poinçon (mm)	Force maxi du découpage (daN)
NCXR.3000.020	20	150	10	3000
NCXR.5000.030	30	200	16	5000
NCXR.7000.040	40	250	20	7000
NCXR.10000.050	50	500	25	10000



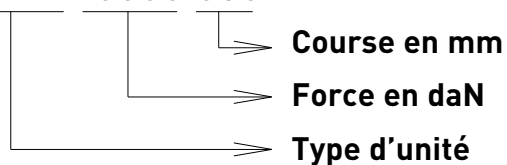
Référence	Course maxi (mm)	Force de recul (daN)	Ø maxi poinçon (mm)	Force maxi du découpage (daN)
NCXS.3000.020	20	150	10	3000
NCXS.5000.030	30	200	16	5000
NCXS.7000.040	40	250	20	7000
NCXS.10000.050	50	500	25	10000

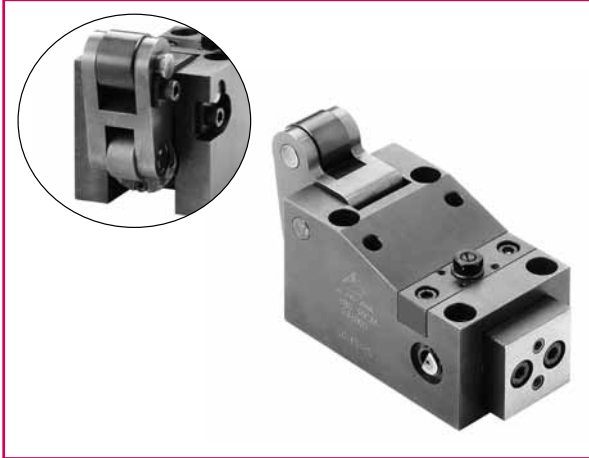


Référence	Course maxi (mm)	Force de recul (daN)	Ø maxi poinçon (mm)	Force maxi du découpage (daN)
NCXT.3000.020	20	150	10	3000
NCXT.5000.030	30	200	16	5000
NCXT.7000.040	40	250	20	7000
NCXT.10000.050	50	500	25	10000

Exemple type de commande

**NCXR.10000.050**





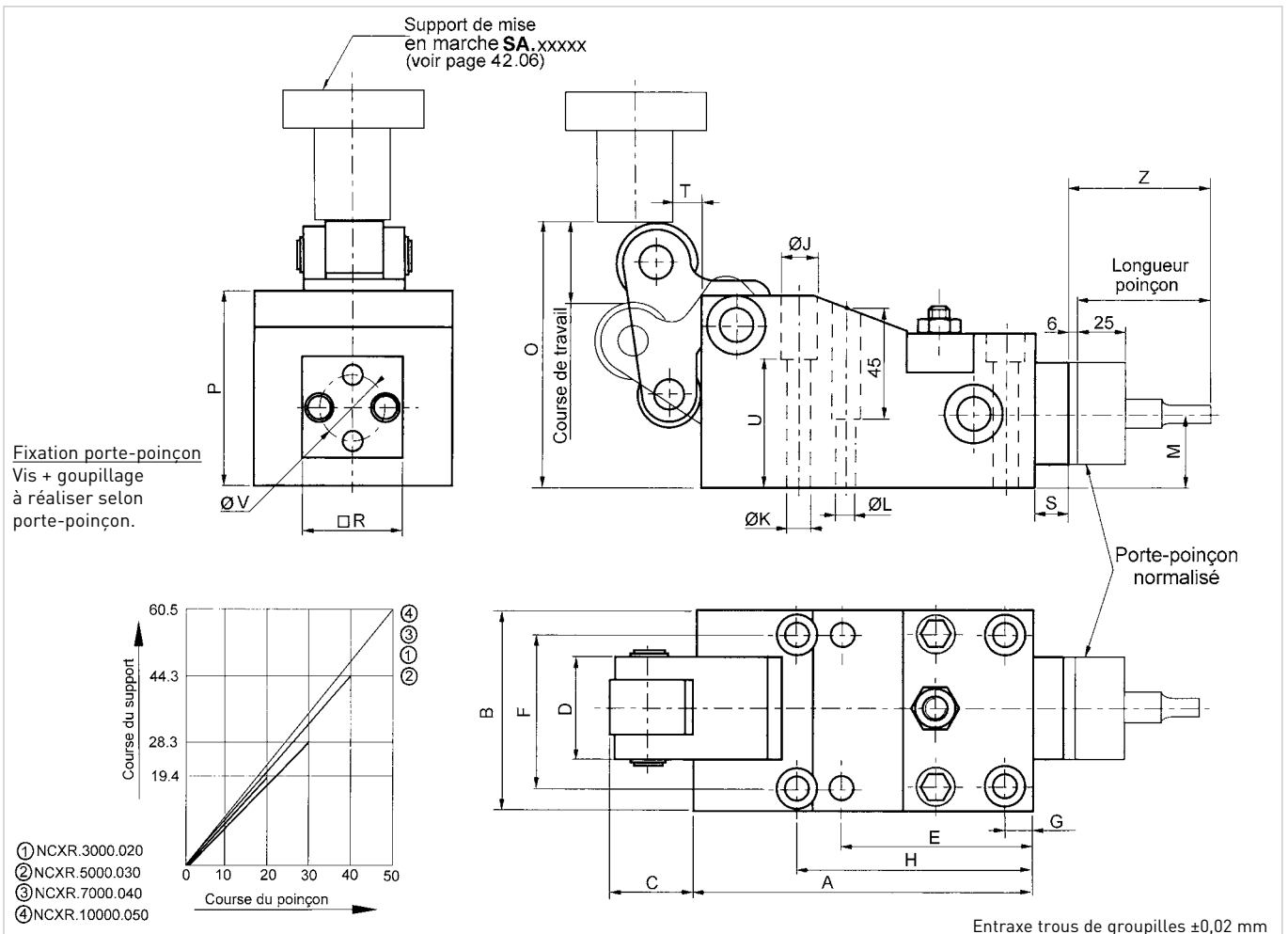
Afin d'obtenir une mise en place et un fonctionnement optimal, les trous de goupille doivent être contrepercés une fois l'unité à came en place.

La cote Z ne doit pas excéder la cote obtenue avec la mise en place d'un porte poinçon standard carré CA, CC, CCP, (hauteur 25 mm) avec un poinçon standard (longueur maxi 100 mm). Au-delà un guidage supplémentaire du porte-poinçon est nécessaire.

### Exemple de commande

Force maxi de découpage: 3000 daN  
Utilisation d'un support de mise en marche

Veuillez indiquer : Réf. **NCXR.3000.020**  
Réf. **SA.3000**



Référence	Course maxi recom.	Course maxi	A	B	C	D	E	F	G	H	ØJ	ØK	ØL <sub>H7</sub>	M	O	P	R	S	T	U	ØV	Support de mise en marche
NCXR.3000.020	18	20	123	75	32	36	70	55	10	90	15	9	8	28,5	98	75	45	15	2,5	50	22	SA.3000
NCXR.5000.030	27	30	150	90	36	45	82	67	12	102	18	11	10	35	121	90	45	15	5,6	58	22	SA.5000
NCXR.7000.040	36	40	178	105	45	55	100	80	15	125	20	14	12	42	144	105	56	18	10,8	70	35	SA.7000
NCXR.10000.050	45	50	205	120	57	65	115	92	15	140	20	14	12	48	167	120	63	20	19,9	82	40	SA.10000





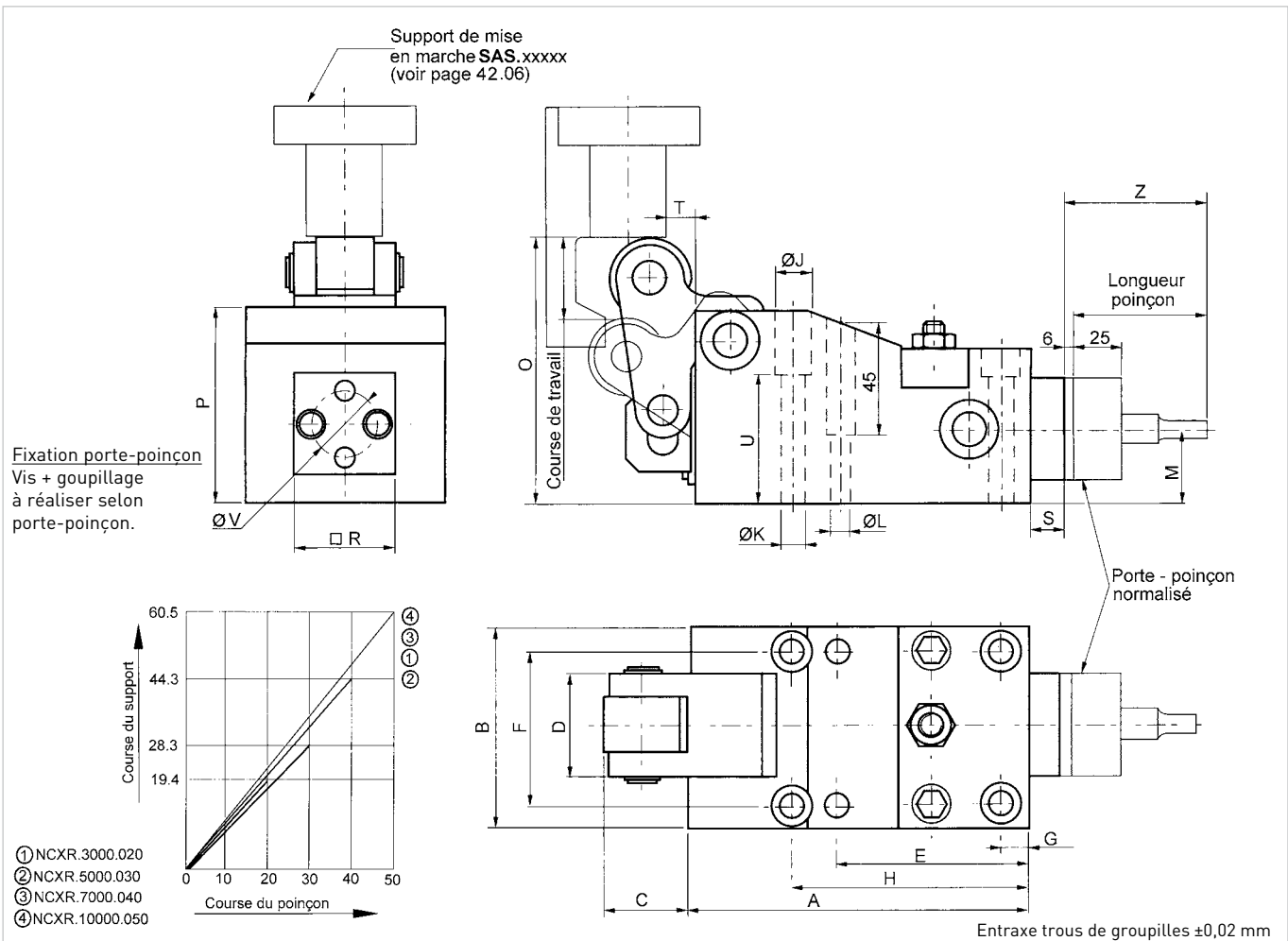
Afin d'obtenir une mise en place et un fonctionnement optimal, les trous de goupille doivent être contreperçés une fois l'unité à came en place.

La cote Z ne doit pas excéder la cote obtenue avec la mise en place d'un porte poinçon standard carré CA, CC, CCP, (hauteur 25 mm) avec un poinçon standard (longueur maxi 100 mm). Au-delà un guidage supplémentaire du porte-poinçon est nécessaire.

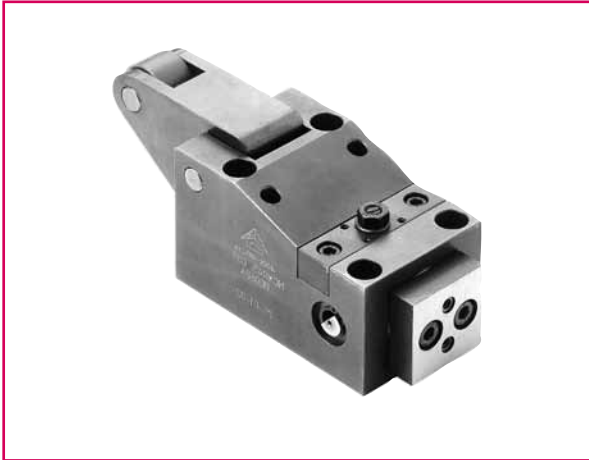
### Exemple de commande

Force maxi de découpage: 3000 daN  
Utilisation d'un support de mise en marche

Veuillez indiquer : Réf. **NCXS.3000.020**  
Réf. **SAS.3000**



Référence	Course maxi recom.	Course maxi	A	B	C	D	E	F	G	H	ØJ	ØK	ØL H7	M	O	P	R	S	T	U	ØV	Support de mise en marche
<b>NCXS.3000.020</b>	18	20	123	75	32	36	70	55	10	90	15	9	8	28,5	98	75	45	15	6,5	50	22	<b>SAS.3000</b>
<b>NCXS.5000.030</b>	27	30	150	90	36	45	82	67	12	102	18	11	10	35	121	90	45	15	10,6	58	22	<b>SAS.5000</b>
<b>NCXS.7000.040</b>	36	40	178	105	45	55	100	80	15	125	20	14	12	42	144	105	56	18	19,5	70	35	<b>SAS.7000</b>
<b>NCXS.10000.050</b>	45	50	205	120	57	65	115	92	15	140	20	14	12	48	167	120	63	20	31,5	82	40	<b>SAS.10000</b>



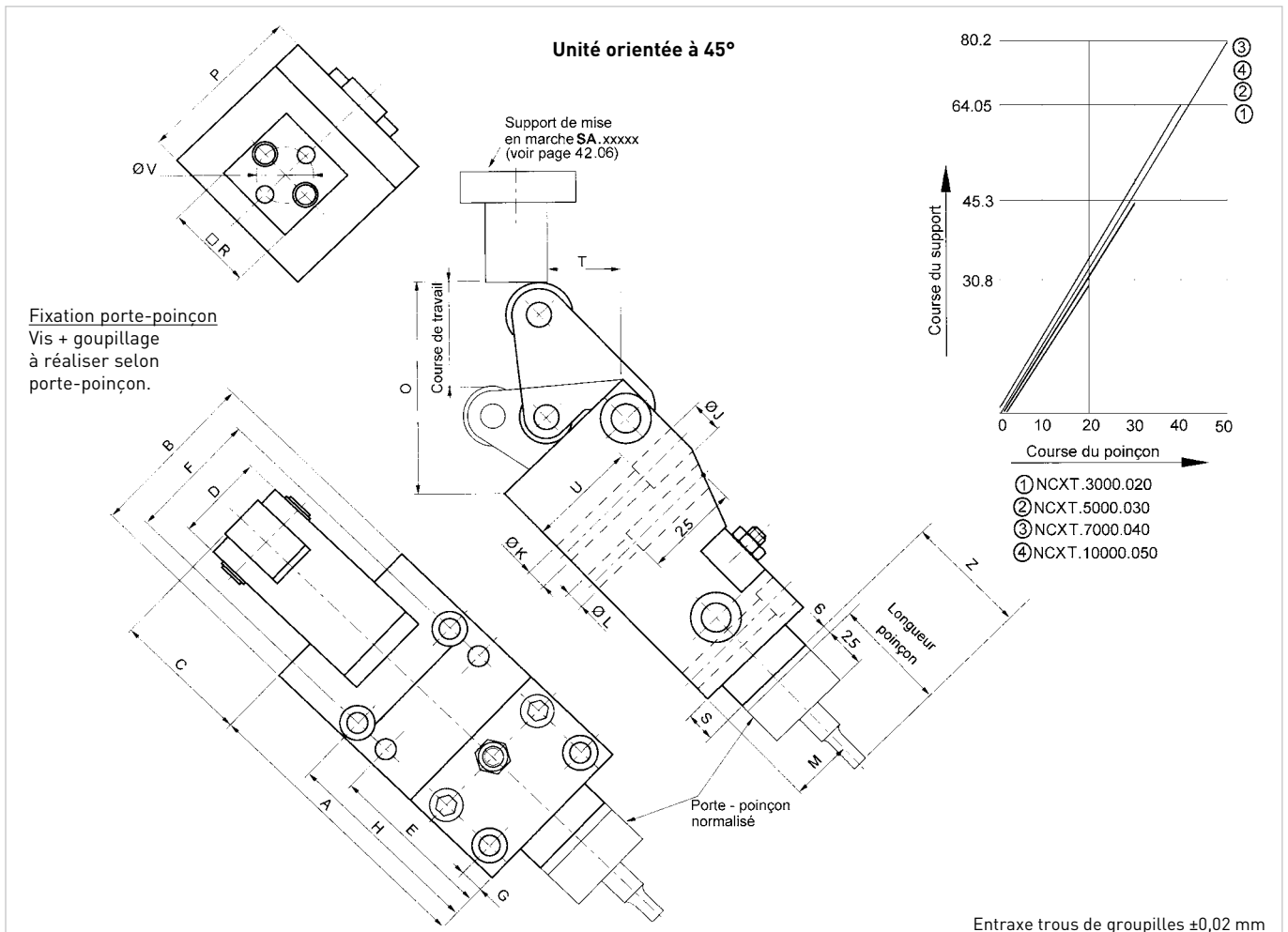
Afin d'obtenir une mise en place et un fonctionnement optimal, les trous de goupille doivent être contrepercés une fois l'unité à came en place.

La cote Z ne doit pas excéder la cote obtenue avec la mise en place d'un porte poinçon standard carré CA, CC, CCP, (hauteur 25 mm) avec un poinçon standard (longueur maxi 100 mm). Au-delà un guidage supplémentaire du porte-poinçon est nécessaire.

### Exemple de commande

Force maxi de découpage: 3000 daN  
Utilisation d'un support de mise en marche

Veuillez indiquer : Réf. **NCXT.3000.020**  
Réf. **SA.3000**

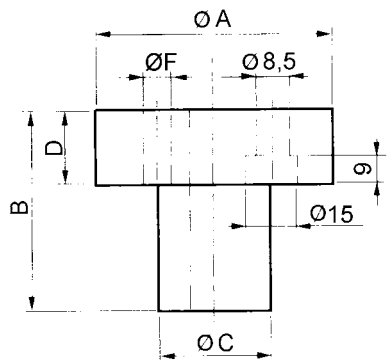


Entraxe trous de groupilles ±0,02 mm

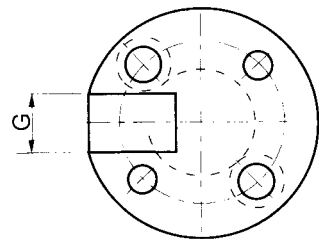
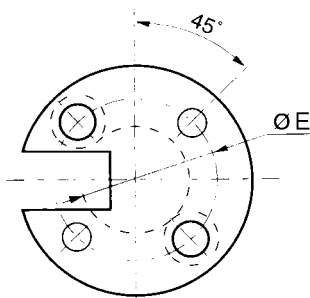
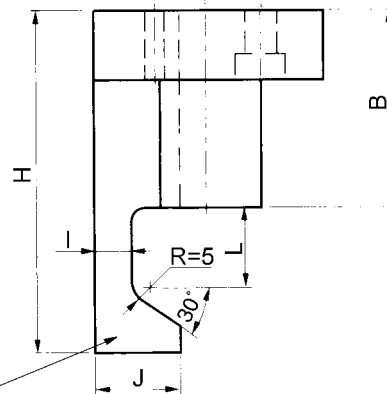
Référence	Course maxi recom.	Course maxi	A	B	C	D	E	F	G	H	ØJ	ØK	ØL H7	M	O	P	R	S	T	U	ØV	Support de mise en marche
<b>NCXT.3000.020</b>	18	20	123	75	67	36	70	55	10	90	15	9	8	28,5	99,85	75	45	15	34,2	50	22	<b>SA.3000</b>
<b>NCXT.5000.030</b>	27	30	150	90	77	45	82	67	12	102	18	11	10	35	116,3	90	45	15	43,6	58	22	<b>SA.5000</b>
<b>NCXT.7000.040</b>	36	40	178	105	87	55	100	80	15	125	20	14	12	42	134,5	105	56	18	51,6	70	35	<b>SA.7000</b>
<b>NCXT.10000.050</b>	45	50	205	120	99	65	115	92	15	140	20	14	12	48	153,8	120	63	20	60,5	82	40	<b>SA.10000</b>



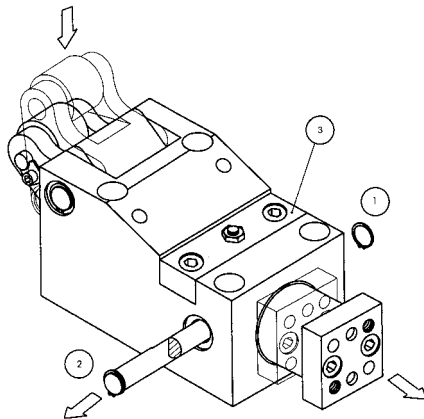
Modèle SA.xxxxx



Modèle SAS.xxxxx

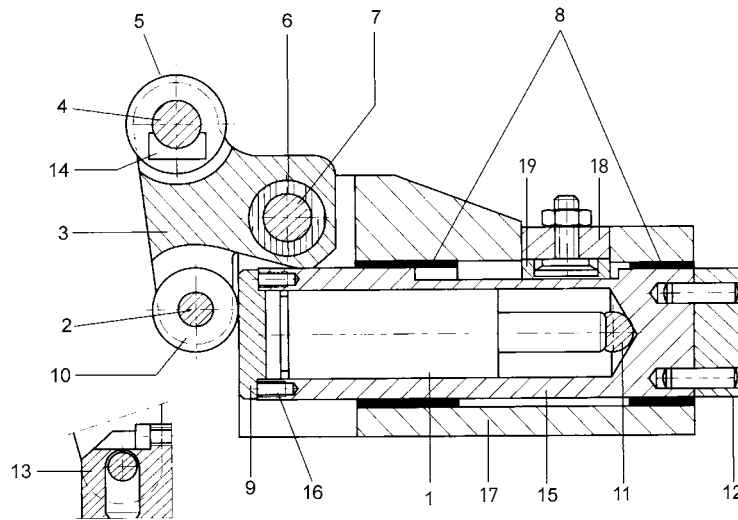


Référence		ØA	B	ØC	D	ØE	ØF	G	H	I	J	L
SA.3000	SAS.3000	70	55	35	20	50	8	20	95	12	25	22
SA.5000	SAS.5000	70	55	35	20	50	8	20	100	12	25	26
SA.7000	SAS.7000	75	70	40	20	55	10	22	125	15	30	30
SA.10000	SAS.10000	75	70	40	20	55	10	22	130	15	30	35



**Pour le démontage du ressort à gaz veuillez procéder comme suit :**

- 1- Oter le circlips ①
- 2- Retirer complètement la clavette ②
- 3- Le mécanisme peut alors être actionné manuellement ③
- 4- Démontez la cale afin de dégager entièrement le coulisseau (pièce 15 ci-dessous)
- 5- Le ressort peut alors être extrait du coulisseau en démontant la rondelle arrière (pièce n°9 ci-dessous)



N°	Désignation	Référence			
		3000	5000	7000	10000
1	Ressort à gaz	NCX.3000.01	NCX.5000.01	NCX.7000.01	NCX.10000.01
2	Axe inférieur	NCX.3000.02	NCX.5000.02	NCX.7000.02	NCX.10000.02
3A	Came pour NCXR et NCXS	NCX.3000.03	NCX.5000.03	NCX.7000.03	NCX.10000.03
3B	Came pour NCXT	NXCT.3000.03	NCXT.5000.03	NCXT.7000.03	NCXT.10000.03
4	Axe supérieur	NCX.3000.04	NCX.5000.04	NCX.7000.04	NCX.10000.04
5	Galet supérieur	NCX.3000.05	NCX.5000.05	NCX.7000.05	NCX.10000.05
6	Bague de guidage	NCX.3000.06	NCX.5000.06	NCX.7000.06	NCX.10000.06
7	Axe de came	NCX.3000.07	NCX.5000.07	NCX.7000.07	NCX.10000.07
8	Bague de guidage	NCX.3000.08	NCX.5000.08	NCX.7000.08	NCX.10000.08
9	Rondelle arrière-came	NCX.3000.09	NCX.5000.09	NCX.7000.09	NCX.10000.09
10	Galet inférieur	NCX.3000.10	NCX.5000.10	NCX.7000.10	NCX.10000.10
11	Axe pour came	NCX.3000.11	NCX.5000.11	NCX.7000.11	NCX.10000.11
12	Plaque réception de porte-poinçon	NCX.3000.12	NCX.5000.12	NCX.7000.12	NCX.10000.12
13	Rondelle arrière came	NCX.3000.13	NCX.5000.13	NCX.7000.13	NCX.10000.13
14	Bride anti-rotation	NCX.3000.14	NCX.5000.14	NCX.7000.14	NCX.10000.14
15	Coulisseau pour came	NCX.3000.15	NCX.5000.15	NCX.7000.15	NCX.10000.15
16	Vis de fixation	NCX.3000.16	NCX.5000.16	NCX.7000.16	NCX.10000.16
17	Corps	NCX.3000.17	NCX.5000.17	NCX.7000.17	NCX.10000.17
18	Clavette percée	NCX.3000.18	NCX.5000.18	NCX.7000.18	NCX.10000.18
19	Système anti-rotation	NCX.3000.19	NCX.5000.19	NCX.7000.19	NCX.10000.19



Les unités OCX et OCXR diffèrent par le mode de fixation de la plaque réceptrice du porte-poinçon (voir dessin).

### Exemple de commande

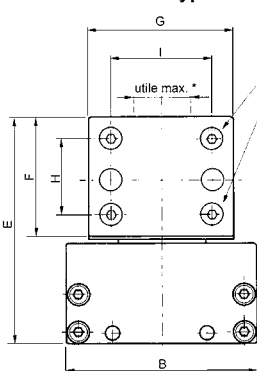
Force maxi de découpage : 3000 daN  
Course maxi : 50 mm

Veuillez indiquer : Réf. **OCX.3000.050**

Vue de droite type OCX

Fixation porte-poinçon  
Vis + goupillage à réaliser selon porte-poinçon.

\* 30 mm maxi pour OCX/R 3000/5000  
65 mm maxi pour OCX/R 15000/20000



**Fixation de la plaque**

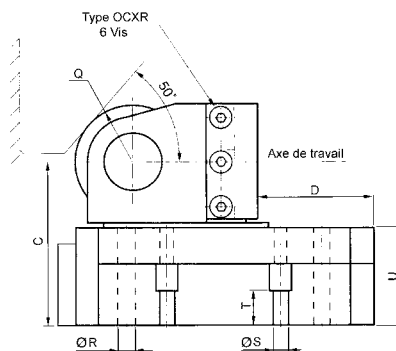
Type OCX. 3000 / 5000

2 vis + 2 goupilles

Type OCX.15000 / 30000

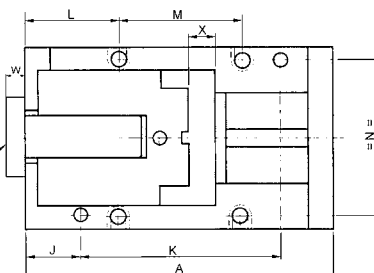
4 vis + 2 goupilles

Vue de face type OCXR



Vue de dessus type OCX / OCXR

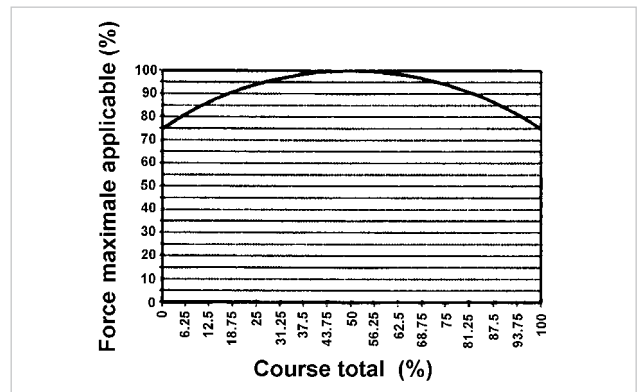
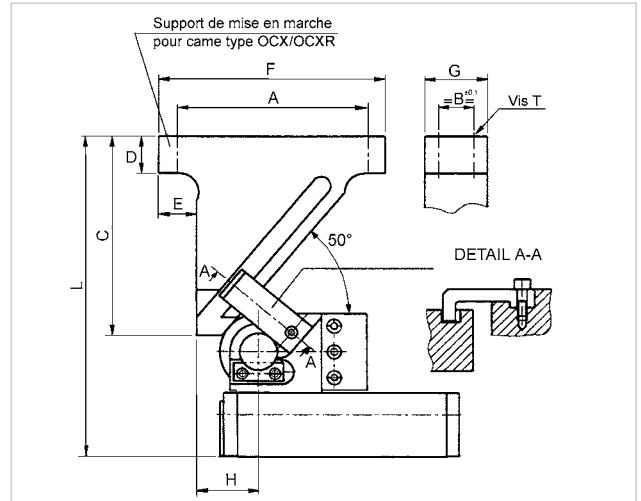
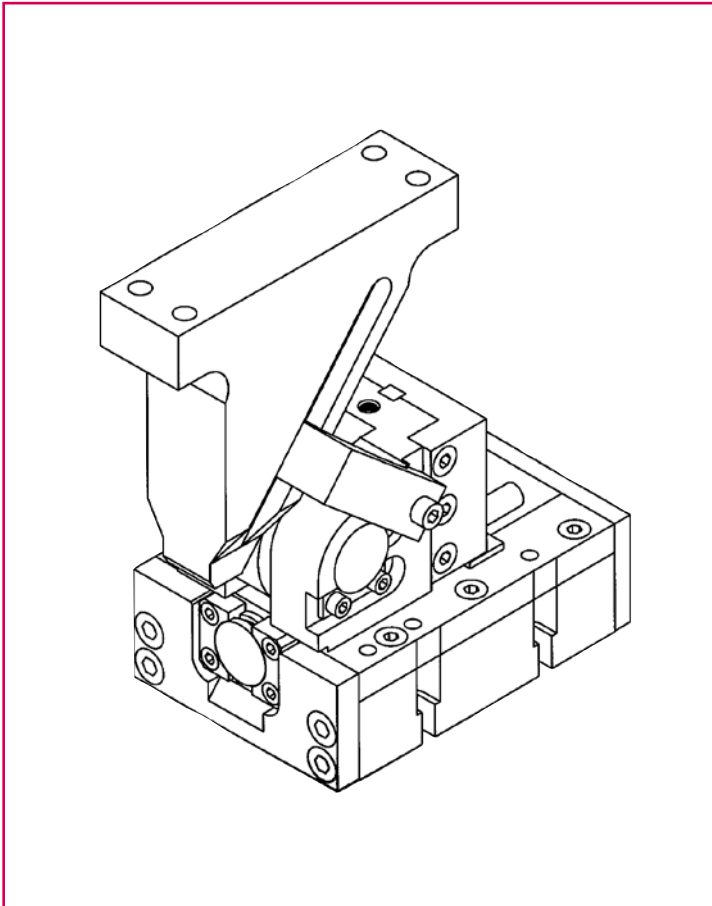
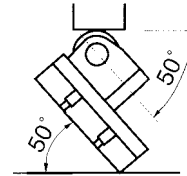
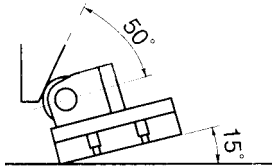
Uniquement sur OCX.20000.xxx  
W=7 mm pour course 50  
W=10 mm pour course 80 et 100



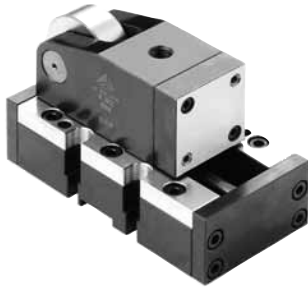
Entraxe trous de goupilles ±0,02 mm

Référence	Force maxi de découpage (daN)	Force de recul (daN)	Course (mm)	Course maxi recom. (mm)	A	B	C	D	E	F	G	H	I	J	K	L	M	N	Q	ØR H7	ØS	T	U	X			
OCX.3000.050	3000	150	50	50	190		86		117	63		43			134	76											
OCXR.3000.050							100	86	74	117	63	63	43	43	30	164	59	106	80	31	8	8,5	15	48	15		
OCX.3000.080					80	72	220																				
OCXR.3000.080									110		141	87		67			204	146									
OCX.3000.100					100	90	260																				
OCXR.3000.100																											
OCX.5000.050	5000	150	50	50	190		103		140	74		54			134	76											
OCXR.5000.050							130	103	74	140	74	90	54	70	30	164	59	106	110	36	8	8,5	18	60	15		
OCX.5000.080					80	72	220																				
OCXR.5000.080									120		157	91		71			204	146									
OCX.5000.100					100	90	260																				
OCXR.5000.100																											
OCX.15000.050	15000	250	50	50	190			43							131	67											
OCXR.15000.050																											
OCX.15000.080					80	72	220	170	120	73	165	90	135	65	102,5	32	161	64	97	148	45	10	10,5	14	67	25	
OCXR.15000.080																											
OCX.15000.100					100	90	260			73							201	137									
OCXR.15000.100																											
OCX.20000.050	20000	500	50	50	220			48							152	80											
OCXR.20000.050																											
OCX.20000.080					80	72	250	240	135	78	190	110	200	85	167,5	34	182	70	110	218	55	12	13	17	72	25	
OCXR.20000.080																											
OCX.20000.100					100	90	270			78							202	130									
OCXR.20000.100																											

### Inclinaisons maximales



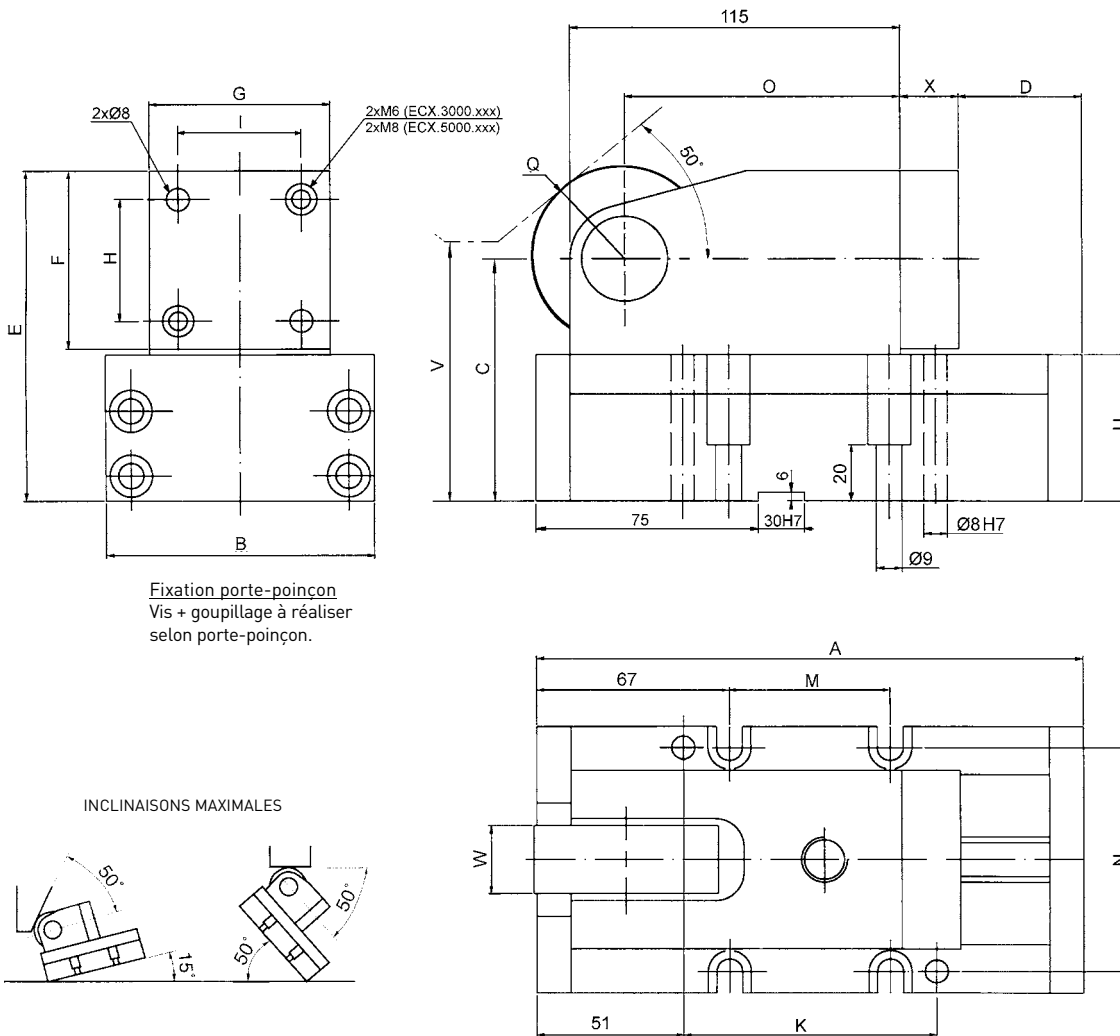
Référence	A	B	C	D	E	F	G	L	T	H
SAT.3000.050	150	28	162	30	30	180	50	261	M10	49,6
SAT.3000.080	180	28	199	30	30	210	50	298	M10	49,6
SAT.3000.100	200	28	220	30	30	230	50	343	M10	49,6
SAT.5000.050	150	28	162	30	30	180	50	278	M10	57,4
SAT.5000.080	180	28	199	30	30	210	50	315	M10	57,4
SAT.5000.100	200	28	220	30	30	230	50	353	M10	57,4
SAT.15000.050	192	30	190	40	40	222	60	323	M12	72,8
SAT.15000.080	222	30	226	40	40	252	60	359	M12	72,8
SAT.15000.100	244	30	250	40	40	274	60	383	M12	72,8
SAT.20000.050	192	30	190	40	40	222	60	340	M12	84,2
SAT.20000.080	222	30	226	40	40	252	60	376	M12	84,2
SAT.20000.100	244	30	190	40	40	274	60	400	M12	84,2



### Exemple de commande

Force maxi de découpage : 3000 daN  
Course maxi : 50 mm

Veuillez indiquer : Réf. **ECX.3000.050**



Entraxe trous de goupilles ±0,02 mm

Référence	Force max. de découpage (daN)	Force de recul (daN)	Course (mm)	Course maxi recom. (mm)	A	B	C	D	E	F	G	H	I	K	M	N	O	Q	U	V	W	X			
ECX.3000.050	3000	200	50	45	190	94	86	43	117	63	63	43	43	88	56	79	96	31	52	60	24	20			
ECX.3000.080			80	72	220			73						118	86					96			96		
ECX.5000.050	5000	200	50	45	190	120	103	43	140	74	90	54	70	88	56	105	91	36	62	60	28	20			
ECX.5000.080			80	72	220			73						140	118				86	105			91	62	96
ECX.5000.100			100	90	260			120						103	157				158	126			79	120	30

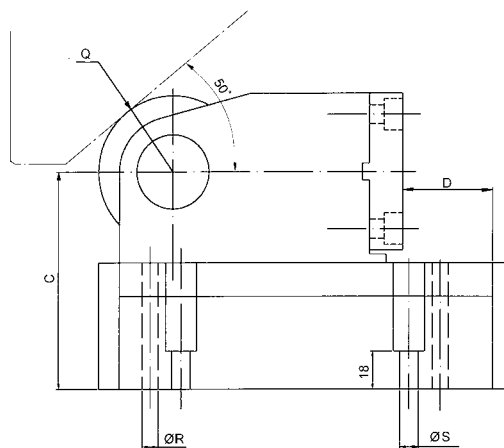
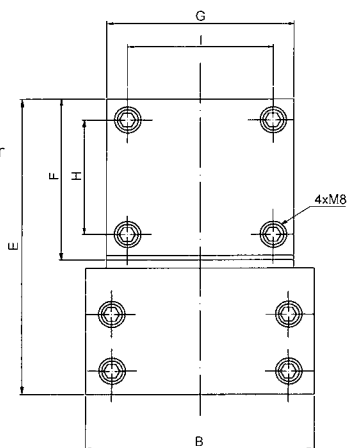


### Exemple de commande

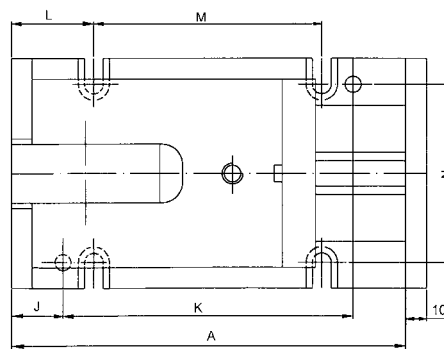
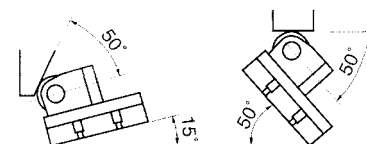
Force maxi de découpage : 5000 daN  
Course maxi : 50 mm

Veuillez indiquer : Réf. **UCX.5000.050**

Fixation porte-poinçon  
Vis + goupillage à réaliser  
selon porte-poinçon.



INCLINAISONS MAXIMALES



Entraxe trous de groupilles  $\pm 0,02$  mm

Référence	Force maxi de découpage (daN)	Force de recul (daN)	Course (mm)	Course maxi recom. (mm)	A	B	C	D	E	F	G	H	I	J	K	L	M	N	Q	ØR <sub>H7</sub>	ØS
UCX.5000.050	5000	150	50	50	190		103	43	140						140	110					
UCX.5000.080			80	72	220	110	103	73	140	74	90	54	70	25	170	40	140	85	36	8	9
UCX.5000.100			100	90	260			120	102	157						210	180				
UCX.15000.050	15000	150	50	50	190		115	43	160						140	110					
UCX.15000.080			80	72	220	155	115	73	160	90	135	70	115	25	170	40	140	126	45	10	11
UCX.15000.100			100	90	260			132	93	177						210	180				
UCX.20000.050	20000	250	50	50	215			43							161	115					
UCX.20000.080			80	72	245	210	127	73	182	110	200	86	176	27	191	50	145	176	55	12	14
UCX.20000.100			100	90	265			93								211	165				

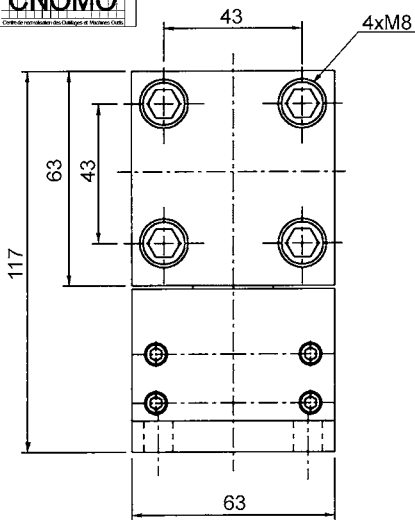




### Exemple de commande

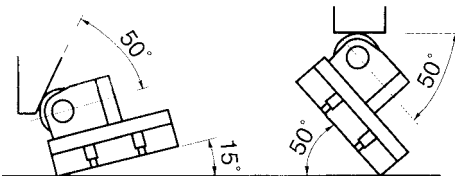
Force maxi de découpage : 3000 daN  
Course maxi : 50 mm

Veuillez indiquer : Réf. RCX.3000.050

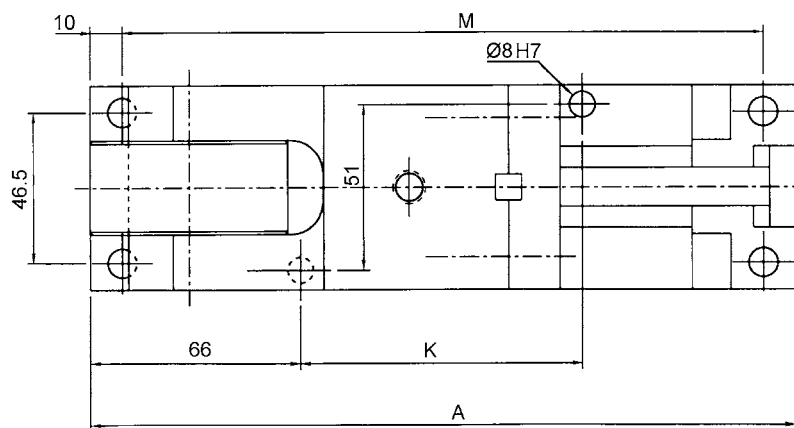
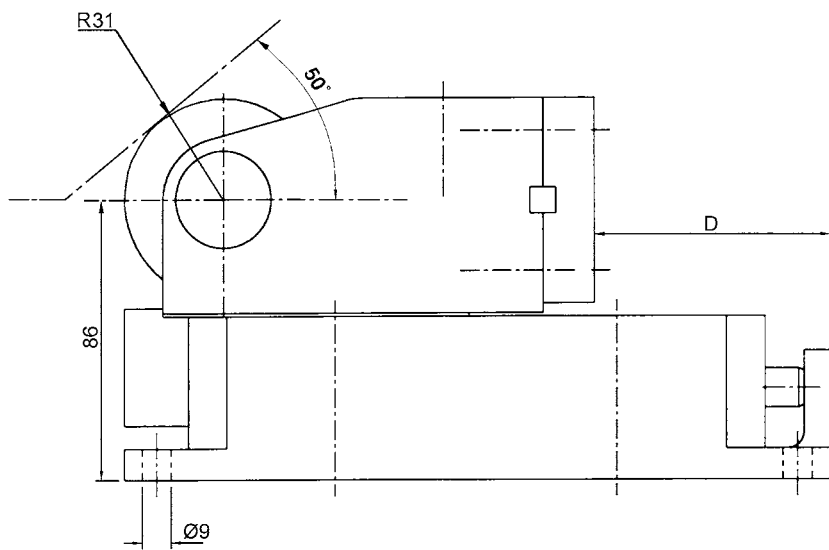


Fixation porte-poinçon  
Vis + goupillage à réaliser  
selon porte-poinçon.

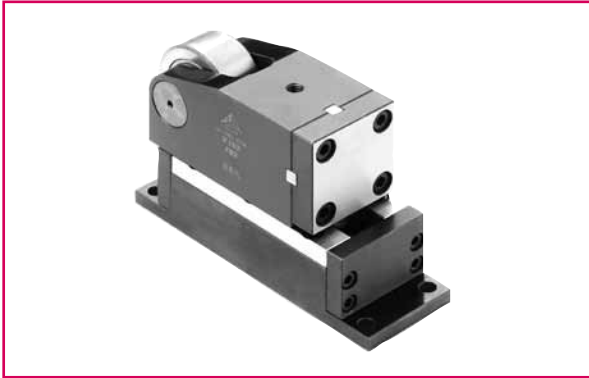
INCLINAISONS MAXIMALES



Entraxe trous de goupilles ±0,02 mm



Référence	Force maxi de découpage (daN)	Force de recul (daN)	Course (mm)	Course maxi recom. (mm)	A	D	K	M
RCX.3000.050	3000	100	50	45	190	43	58	170
RCX.3000.080			80	72	220	73	88	200



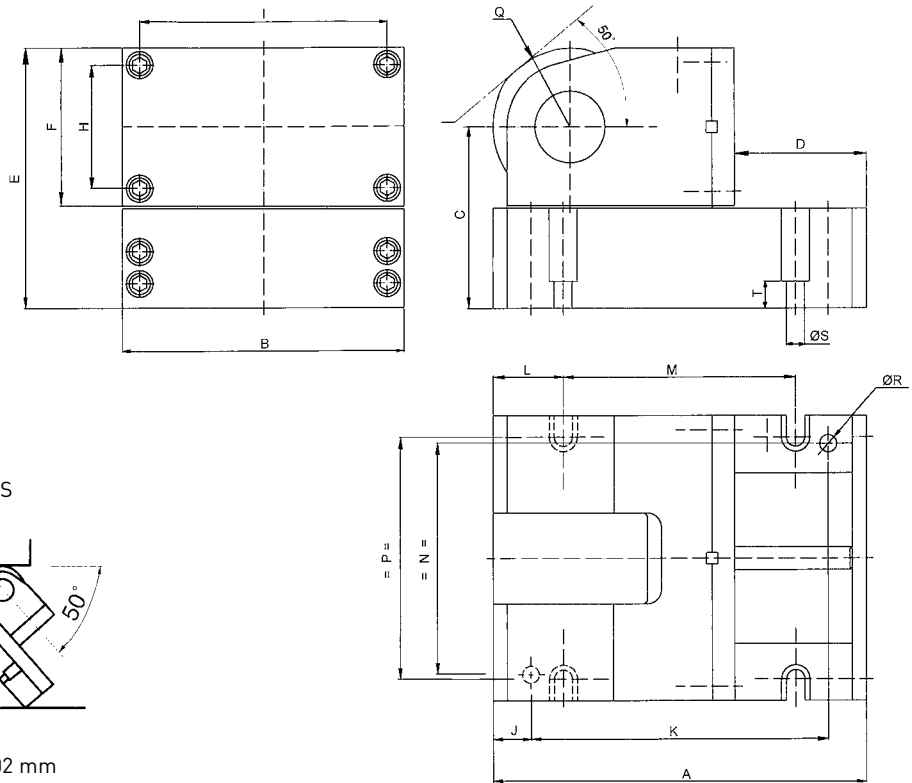
### Exemple de commande

Force maxi de découpage : 5000 daN  
Course maxi : 50 mm

Veuillez indiquer : Réf. RCX.5000.050



**Fixation porte-poinçon**  
Vis + gouillage à réaliser  
selon porte-poinçon.



Entraxe trous de groupilles ±0,02 mm

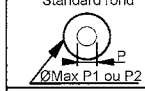

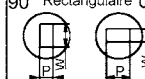
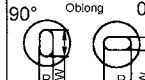
Référence	Force maximale de découpage (daN)	Force de recul (daN)	Course (mm)	Course maxi recom. (mm)	A	B	C	D	E	F	H	I	J	K	L	M	N	P	Q	ØR <sub>H7</sub>	ØS	T
RCX.5000.050	5000	100	50	45	190		103	43	140					140	110							
RCX.5000.080			80	72	220	90	103	73	140	74	54	70	25	170	40	140	70	36	8	9	20	
RCX.5000.100			100	90	260		120	102	157						210	180						
RCX.15000.050	15000	150	50	45	190		115	43	160					140	110							
RCX.15000.080			80	72	220	135	115	73	160	90	70	115	25	170	40	140	115	119	45	10	11	20
RCX.15000.100			100	90	260		132	93	177						210	180						
RCX.20000.050	20000	250	50	45	215			43						161	115							
RCX.20000.080			80	72	245	200	127	73	182	110	86	176	27	191	50	145	170	55	12	13	19	
RCX.20000.100			100	90	265			93							211	165						



### Exemple de commande

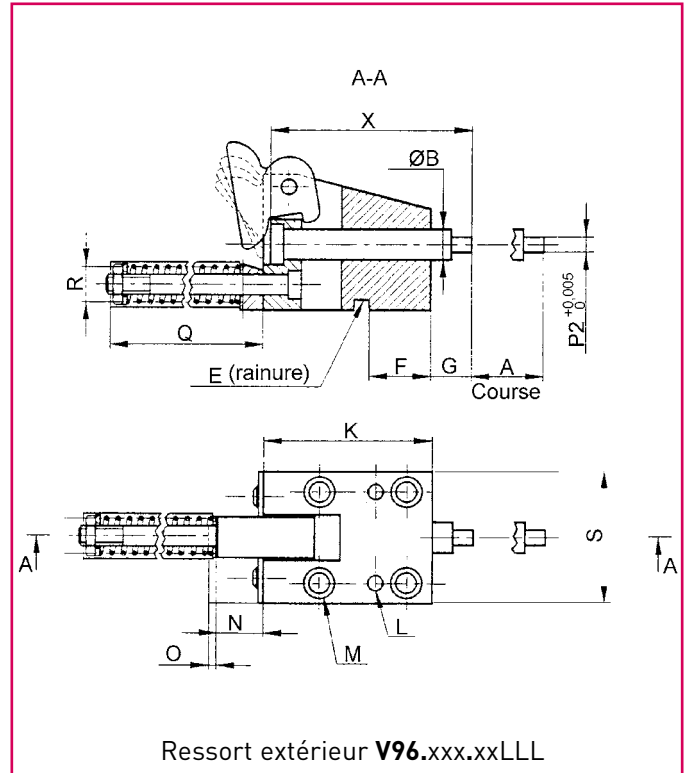
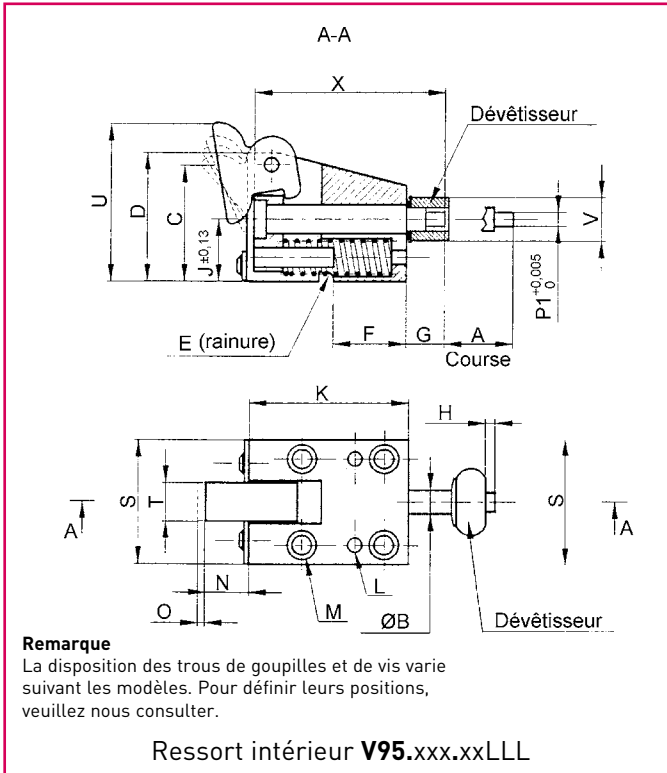
Force : 15 tonnes  
 Poinçon éjecteur rectangulaire immobilisé en rotation.  
 P=10 mm ; W=20,5 mm ; Matière : 12% Cr

Veuillez indiquer :  
 Réf. **V95.151.25 1 AE P=10 W=20,5 rectangulaire**

Forme	Rotation *	Matières et éjecteur
Standard rond 	0 ou 1	A Poinçon 12% Cr
Carré 	1	M Poinçon HSS
90° Rectangulaire 0° 		AE Poinçon 12% Cr avec éjecteur
90° Oblong 0° 		ME Poinçon HSS avec éjecteur

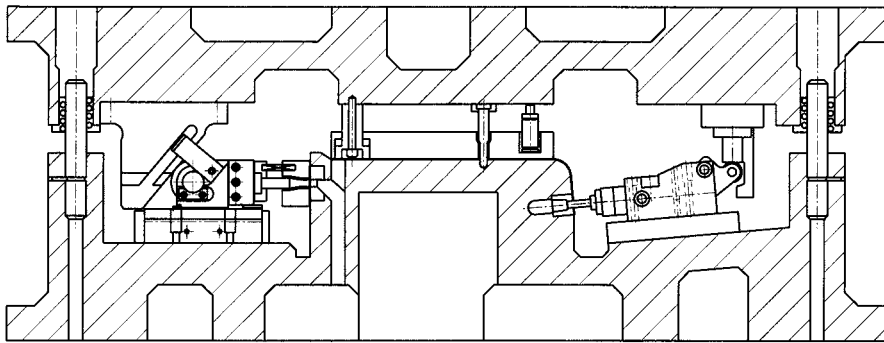
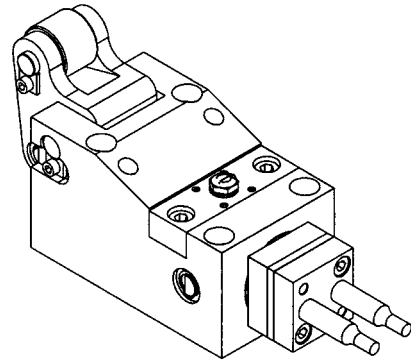
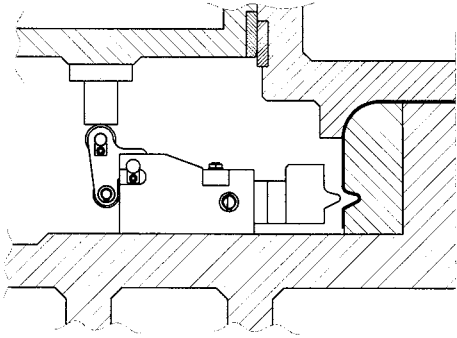
\* 0 : Non immobilisé en rotation  
 1 : Immobilisé en rotation  
 - Si P < W le poinçon sera orienté à 90°  
 - La diagonale  $\sqrt{P^2 + W^2} < P1$  ou  $P2$

Référence		Force max. (T)	Epaisseur max. du matériau mm	Force de dévissage daN		Diamètre max.		J		V
Ressort intérieur	Ressort extérieur			Int.	Ext.	P1 Int.	P2 Ext.	Int.	Ext.	
V95.011.06	V96.011.06	1,5	1,5	170	60	4,7	6	20,62	17	
V95.031.10	V96.031.10	3		200	140	7,9	10	28,57	21	
V95.051.13	V96.051.13	5		210	140	11,1	13	30,15	22	
V95.081.16	V96.081.16	8		260	240	14,3	16	38,10	25	
V95.012.06	V96.012.06	1,5	1,5	170	60	4,7	6	20,62	17	
V95.032.10	V96.032.10	3		200	140	7,9	10	28,57	21	
V95.052.13	V96.052.13	5		210	140	11,1	13	30,15	22	
V95.082.16	V96.082.16	8		260	240	14,3	16	38,10	25	
V95.151.20	V96.151.20	15	3	310	380	17,4	20	46,02	46,02	29
V95.151.22	V96.151.22			320		20,6	22,2		44,45	35
V95.151.25	V96.151.25			460		23,8	25		42,85	41
V95.152.20	V96.152.20	15	3	310	380	17,4	20	46,02	46,02	29
V95.152.22	V96.152.22			320		20,6	22,2		44,45	35
V95.152.25	V96.152.25			460		23,8	25		42,85	41
V95.251.31	V96.251.31	25	6	480	750	28,6	31,7	66,67		48
V95.251.34	V96.251.34			490		31,7	34,9			54
V95.251.38	V96.251.38			510		34,9	38,1			60
V95.252.31	V96.252.31	25	6	480	750	28,6	31,7	66,67		48
V95.252.34	V96.252.34			490		31,7	34,9			54
V95.252.38	V96.252.38			510		34,9	38,1			60



Référence		A	B	C	D	E	F	G	H	K	L		M		N	O	Q	R	S	T	U	X		
Ressort intérieur	Ressort extérieur										Nb	Ø	Nb	Ø										
V95.011.06	V96.011.06	9,5	6	43	44	4,8x2,4	12,7	22	6	44	6		M6	13	5	73	16	44	16	54	63			
V95.031.10	V96.031.10	12,7	10	56	57	6,4x3,2	17,5			57			8	2	M8	16	6	98	19	57	19	68	76	
V95.051.13	V96.051.13	16	13	57	63	8x4	20,6			63						111	63	22	73	83				
V95.081.16	V96.081.16	19	16	64	76	9,6x4,8	25,4			76	10	M10	24	5	124	25	76	25	86	95				
V95.012.06	V96.012.06	19	6	34	44	4,8x2,4	25,4			70			6		M6	13	105	16	44	16	54	89		
V95.032.10	V96.032.10	22	10	46	57	6,4x3,2	30,2			83	8	4	M8	16	6	137	19	57	19	68	102			
V95.052.13	V96.052.13	25	13	48	63	8x4	31,7			89						149		63	22	73	108			
V95.082.16	V96.082.16	28	16	56	76	9,6x4,8	47,6			102	10	M10	24	5	162	25	76	25	86	121				
V95.151.20	V96.151.20	32	20	80	95	12,7x6,4	47,6			29	9	114	2	16	M14	31	10	32	89	29	114	190	190	
V95.151.22	V96.151.22		222					162	140															
V95.151.25	V96.151.25		25																					
V95.152.20	V96.152.20	50	20	65	140	12,7x6,4	47,6	41	9	165	2	16	M14	49	10	38	102	41	170	190	190			
V95.152.22	V96.152.22		222							238												190		
V95.152.25	V96.152.25		25																					
V95.251.31	V96.251.31	38	31,7	132	140	12,7x6,4	54	41	9	152	2	16	M14	49	10	38	102	41	170	190	190			
V95.251.34	V96.251.34		34,9							190												190		
V95.251.38	V96.251.38		38,1																					
V95.252.31	V96.252.31	63	31,7	110	140	12,7x6,4	63,5	41	9	216	2	16	M14	49	10	38	102	41	170	190	190			
V95.252.34	V96.252.34		34,9							292												254		
V95.252.38	V96.252.38		38,1																					

Exemple d'applications



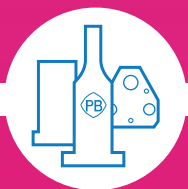


# SOMMAIRE



## Blocs à colonnes

Blocs à colonnes ..... 3



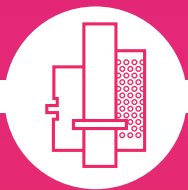
## Poinçons et matrices

Poinçons  
Matrices  
Portes poinçons  
Accessoires

Poinçons ..... 37

Matrices ..... 63

Portes-poinçons ..... 76



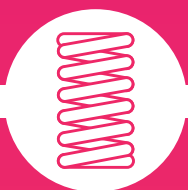
## Éléments de guidage

Colonnes de guidage  
Bagues de guidage  
Cages à billes  
Accessoires

Gamme MDL Blueline suivant normes DIN ..... 99

Gamme MDL suivant normes ISO ..... 119

Gamme MDL Porter Besson suivant normes AFNOR / CNOMO ..... 151



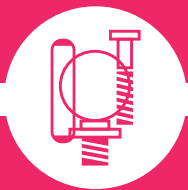
## Ressorts

Ressorts à fil  
Ressorts à gaz  
Ressorts élastomère  
Accessoires

Ressorts à gaz ..... 182

Ressorts à fils ..... 187

Ressorts élastomères ..... 203



## Accessoires

Visserie ..... 233

Levage ..... 242

Autres ..... 246

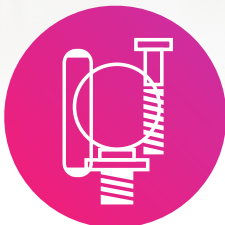






# Accessoires





# Nouveautés



## Canon de perçage à collerette A172

Découvrez notre gamme de canons de perçage à collerette A172 selon la norme DIN 172. Disponibles à partir du diamètre 0.9mm jusqu'au diamètre 63mm. Les canons de perçage sont utilisés pour guider des forêts ou des arbres dans des mécanismes nécessitant un alignement précis.

[Vers la fiche produit](#)

[Vers la page catalogue](#)



## Canon de perçage A179

Découvrez notre gamme de canons de perçage A179 de forme A selon la norme DIN 179. Disponibles à partir du diamètre 0.9mm jusqu'au diamètre 63mm. Les canons de perçage sont utilisés pour guider des forêts ou des arbres dans des mécanismes nécessitant un alignement précis.

[Vers la fiche produit](#)

[Vers la page catalogue](#)

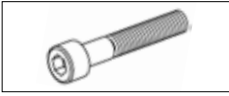
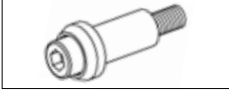
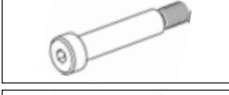


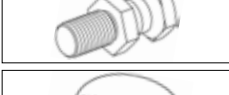





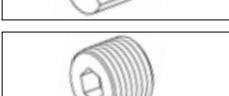



## Plot de centrage PDC

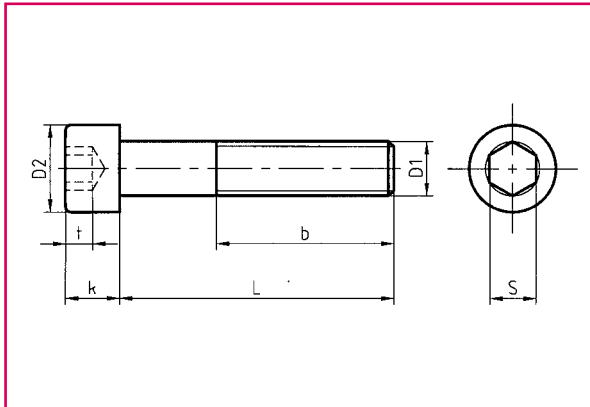
Les cônes ou plots de centrage PDC sont utilisés afin d'augmenter la précision de centrage répétitif dans les moules, l'outillage de presse ou encore certains montages d'usinage. Ils assurent un recentrage très précis en fin de course. Les parties mâle et femelle sont vendues ensembles.

[Vers la fiche produit](#)

[Vers la page catalogue](#)

■ Vis a tête cylindrique .....	A05		237
■ Vis de retenue à tube calibré .....	A15		238
■ Vis épaulées .....	A17		239
■ Goupilles cylindriques .....	A20		240
■ Goupilles cylindriques à trou taraudé .....	A25		241
■ Nez de levage .....	A30.010		242
■ Anneaux de levage .....	A30.012		242
■ Anneaux de sécurité .....	A30.013		243
■ Tourillons de levage .....	A30.015		243
■ Nez de fixation .....	A30.02		244
■ Broches de manutention .....	BRM.V1		244
■ Décolleurs .....	A50		245
■ Bouchons filetés .....	A32		245
■ Canons de perçage .....	A172		246
■ Canons de perçage .....	A179		248
■ Cônes de centrage .....	PDC		250
■ Ensemble Guide/Lève Bande GIB .....			252





Suivant : NF EN ISO 4762  
 Matière : Acier  
 Résistance : Classe 12.9  
 : Mini 1200 N/mm<sup>2</sup>

### Exemple de commande

Vis cylindrique six pans creux M8 L=50

Veuillez indiquer : Réf. A05.008.050

D1	M3	M4	M5	M6	M8	M10	M12	M16	M20
D2	5.5	7	8.5	10	13	16	18	24	30
b	18	20	22	24	28	32	36	44	52
k	3	4	5	6	8	10	12	16	20
t min.	1,3	2	2,5	3	4	5	6	8	10
S	2,5	3	4	5	6	8	10	14	17
L	Référence								
8	A05.003.008	A05.004.008							
10	A05.003.010	A05.004.010	A05.005.010						
12	A05.003.012	A05.004.012	A05.005.012	A05.006.012					
16	A05.003.016	A05.004.016	A05.005.016	A05.006.016	A05.008.016				
20	A05.003.020	A05.004.020	A05.005.020	A05.006.020	A05.008.020	A05.010.020			
25	A05.003.025	A05.004.025	A05.005.025	A05.006.025	A05.008.025	A05.010.025	A05.012.025		
30	A05.003.030	A05.004.030	A05.005.030	A05.006.030	A05.008.030	A05.010.030	A05.012.030		
35		A05.004.035	A05.005.035	A05.006.035	A05.008.035	A05.010.035	A05.012.035	A05.016.035	
40		A05.004.040	A05.005.040	A05.006.040	A05.008.040	A05.010.040	A05.012.040	A05.016.040	A05.020.040
45		A05.004.045	A05.005.045	A05.006.045	A05.008.045	A05.010.045	A05.012.045	A05.016.045	A05.020.045
50		A05.004.050	A05.005.050	A05.006.050	A05.008.050	A05.010.050	A05.012.050	A05.016.050	A05.020.050
55			A05.005.055	A05.006.055	A05.008.055	A05.010.055	A05.012.055	A05.016.055	A05.020.055
60			A05.005.060	A05.006.060	A05.008.060	A05.010.060	A05.012.060	A05.016.060	A05.020.060
65				A05.006.065	A05.008.065	A05.010.065	A05.012.065	A05.016.065	A05.020.065
70				A05.006.070	A05.008.070	A05.010.070	A05.012.070	A05.016.070	A05.020.070
80				A05.006.080	A05.008.080	A05.010.080	A05.012.080	A05.016.080	A05.020.080
90				A05.006.090	A05.008.090	A05.010.090	A05.012.090	A05.016.090	A05.020.090
100					A05.008.100	A05.010.100	A05.012.100	A05.016.100	A05.020.100
120					A05.008.120	A05.010.120	A05.012.120	A05.016.120	A05.020.120
130					A05.008.130	A05.010.130	A05.012.130	A05.016.130	A05.020.130
140					A05.008.140	A05.010.140	A05.012.140	A05.016.140	A05.020.140
150					A05.008.150	A05.010.150	A05.012.150	A05.016.150	A05.020.150
160					A05.008.160	A05.010.160	A05.012.160	A05.016.160	A05.020.160
180					A05.008.180	A05.010.180	A05.012.180	A05.016.180	A05.020.180
200						A05.010.200	A05.012.200	A05.016.200	A05.020.200

**A15.XXX.XXX**

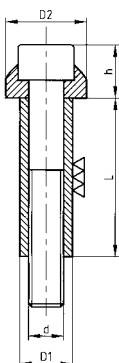
**RONDELLE :**

Acier traité, revenu et brunit  
Résistance : 100 Kg/mm<sup>2</sup>

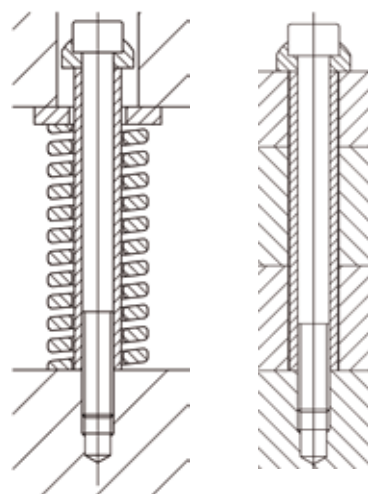
**TUBE :**

Acier traité, revenu et rectifié  
Tolérance ext. = h7  
Tolérance long.= +0.1  
-0

**VIS :** classe 12.9



Exemple de montage



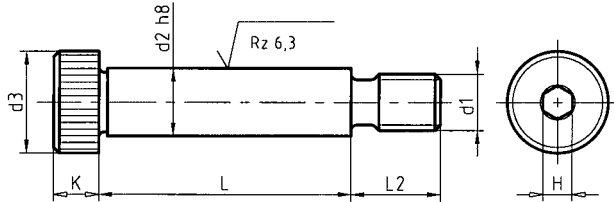
**Exemple de commande**

Vis de retenue à tube calibrée -diamètre 15 longueur 50

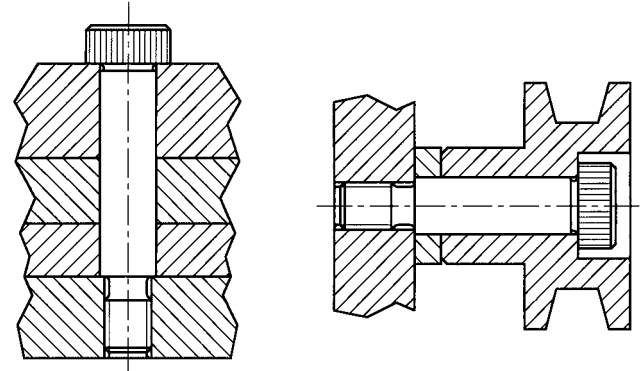
Veuillez indiquer : Réf. **A15.015.050**

<b>D1</b>	10	12.5	15	17.5	23
<b>d</b>	M6	M8	M10	M12	M16
<b>D2</b>	15	19	23	27	34
<b>h</b>	10	13	15	18	24
Couple de serrage maximum					
<b>N/m</b>	13	32	65	120	290
Charge maximum					
<b>daN</b>	140	400	1000	1600	2400
<b>Longueur L</b>	<b>Référence</b>				
<b>20</b>	A15.010.020				
<b>25</b>	A15.010.025				
<b>30</b>	A15.010.030	A15.012.030	A15.015.030		
<b>35</b>	A15.010.035	A15.012.035	A15.015.035		
<b>40</b>	A15.010.040	A15.012.040	A15.015.040	A15.017.040	
<b>45</b>	A15.010.045	A15.012.045	A15.015.045	A15.017.045	
<b>50</b>	A15.010.050	A15.012.050	A15.015.050	A15.017.050	A15.023.050
<b>55</b>	A15.010.055	A15.012.055	A15.015.055	A15.017.055	
<b>60</b>	A15.010.060	A15.012.060	A15.015.060	A15.017.060	A15.023.060
<b>70</b>		A15.012.070	A15.015.070	A15.017.070	A15.023.070
<b>80</b>		A15.012.080	A15.015.080	A15.017.080	A15.023.080
<b>90</b>			A15.015.090	A15.017.090	A15.023.090
<b>100</b>			A15.015.100	A15.017.100	A15.023.100
<b>110</b>				A15.017.110	A15.023.110
<b>120</b>				A15.017.120	A15.023.120

Matière : Acier traité  
Résistance : 1200 N/mm<sup>2</sup>



Exemple de montage



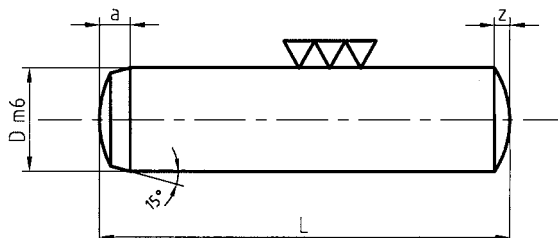
### Exemple de commande

Vis épaulée diamètre 10 longueur 40

Veuillez indiquer : Réf. **A17.010.040**

d <sub>2</sub>	6	8	10	12	16	20	24
d <sub>1</sub>	M5	M6	M8	M10	M12	M16	M20
d <sub>3</sub>	10	13	16	18	24	30	36
K	4.5	5.5	7	8	10	14	16
L <sub>2</sub>	9.5	11	13	16	18	22	27
H	3	4	5	6	8	10	12
L <sub>0</sub> <sup>+0.1</sup>	Référence						
10	A17.006.010						
12	A17.006.012	A17.008.012					
16	A17.006.016	A17.008.016	A17.010.016	A17.012.016			
20	A17.006.020	A17.008.020	A17.010.020	A17.012.020			
25	A17.006.025	A17.008.025	A17.010.025	A17.012.025			
30	A17.006.030	A17.008.030	A17.010.030	A17.012.030	A17.016.030		
35	A17.006.035	A17.008.035	A17.010.035	A17.012.035	A17.016.035		
40	A17.006.040	A17.008.040	A17.010.040	A17.012.040	A17.016.040	A17.020.040	
45	A17.006.045	A17.008.045	A17.010.045	A17.012.045	A17.016.045	A17.020.045	
50	A17.006.050	A17.008.050	A17.010.050	A17.012.050	A17.016.050	A17.020.050	A17.024.050
55		A17.008.055	A17.010.055	A17.012.055	A17.016.055	A17.020.055	A17.024.055
60		A17.008.060	A17.010.060	A17.012.060	A17.016.060	A17.020.060	A17.024.060
65		A17.008.065	A17.010.065	A17.012.065	A17.016.065	A17.020.065	A17.024.065
70		A17.008.070	A17.010.070	A17.012.070	A17.016.070	A17.020.070	A17.024.070
80			A17.010.080	A17.012.080	A17.016.080	A17.020.080	A17.024.080
90				A17.012.090	A17.016.090	A17.020.090	A17.024.090
100				A17.012.100	A17.016.100	A17.020.100	A17.024.100
120					A17.016.120	A17.020.120	A17.024.120

Suivant : DIN 6325 - AFNOR 27-475  
 Matière : Acier à outils  
 Dureté : 60 ± 2 HRc  
 Tolérance : m6



### Exemple de commande

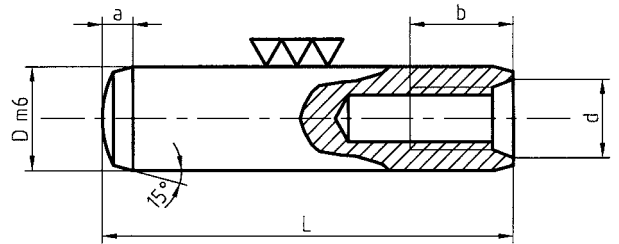
Goupille cylindrique D=8 L=50

Veuillez indiquer : Réf. **A20.008.050**

D	3	4	5	6	8	10	12	16	20
a	1,1	1,4	1,7	2,1	2,6	3	3,8	4,7	6
z	0,45	0,6	0,75	0,9	1,2	1,5	1,8	2,5	3
Longueur L	Référence								
10	A20.003.010	A20.004.010	A20.005.010	A20.006.010					
12	A20.003.012	A20.004.012	A20.005.012	A20.006.012					
16	A20.003.016	A20.004.016	A20.005.016	A20.006.016					
18	A20.003.018	A20.004.018	A20.005.018	A20.006.018	A20.008.018				
20	A20.003.020	A20.004.020	A20.005.020	A20.006.020	A20.008.020				
24	A20.003.024	A20.004.024	A20.005.024	A20.006.024	A20.008.024	A20.010.024			
28	A20.003.028	A20.004.028	A20.005.028	A20.006.028	A20.008.028	A20.010.028			
32	A20.003.032	A20.004.032	A20.005.032	A20.006.032	A20.008.032	A20.010.032			
36		A20.004.036	A20.005.036	A20.006.036	A20.008.036	A20.010.036	A20.012.036		
40		A20.004.040	A20.005.040	A20.006.040	A20.008.040	A20.010.040	A20.012.040		
45			A20.005.045	A20.006.045	A20.008.045	A20.010.045	A20.012.045		
50			A20.005.050	A20.006.050	A20.008.050	A20.010.050	A20.012.050	A20.016.050	A20.020.050
55				A20.006.055	A20.008.055	A20.010.055	A20.012.055		
60				A20.006.060	A20.008.060	A20.010.060	A20.012.060	A20.016.060	A20.020.060
70					A20.008.070	A20.010.070	A20.012.070		
80					A20.008.080	A20.010.080	A20.012.080	A20.016.080	A20.020.080
90						A20.010.090	A20.012.090	A20.016.090	A20.020.090
100						A20.010.100	A20.012.100	A20.016.100	A20.020.100
120						A20.010.120	A20.012.120	A20.016.120	A20.020.120



Suivant : DIN 7979 - AFNOR 27-475  
 Matière : Acier à outils  
 Dureté : 60 ± 2 HRc  
 Tolérance : m6



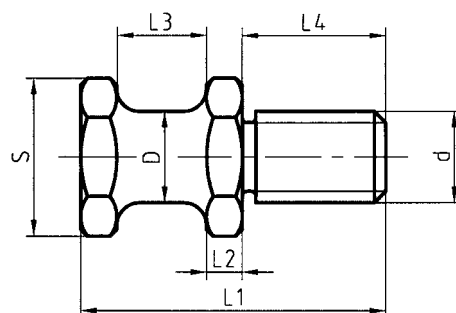
**Exemple de commande**

Goupille cylindrique D=8 L=50

Veuillez indiquer : Réf. **A25.008.050**

D	6	8	10	12	16	20
d	M4	M5	M6	M6	M8	M10
a	2,1	2,6	3,0	3,8	4,6	6,0
b	6	8	10	12	16	18
Longeur L	Référence					
20	A25.006.020	A25.008.020	A25.010.020			
32	A25.006.032	A25.008.032	A25.010.032	A25.012.032		
40	A25.006.040	A25.008.040	A25.010.040	A25.012.040	A25.016.040	A25.020.040
50	A25.006.050	A25.008.050	A25.010.050	A25.012.050	A25.016.050	A25.020.050
60		A25.008.060	A25.010.060	A25.012.060	A25.016.060	A25.020.060
70		A25.008.070	A25.010.070	A25.012.070	A25.016.070	A25.020.070
80			A25.010.080	A25.012.080	A25.016.080	A25.020.080
100				A25.012.100	A25.016.100	A25.020.100
120					A25.016.120	A25.020.120

Matière : C45 / 1.0503



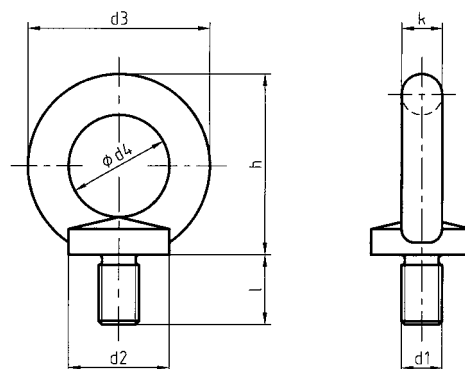
### Exemple de commande

Nez de levage charge maximum = 1500 daN

Veuillez indiquer : Réf. A30.010.030

D	Charge admise daN	d	L1	L2	L3	L4	S sur plat	Référence
16	250	M16	58	5,5	20	28	24	A30.010.016
20	500	M20	68	8	20	32	30	A30.010.020
25	1000	M24	78	8	25	38	36	A30.010.024
32	1500	M30	95	10	32	45	41	A30.010.030
40	2500	M36	118	12	40	56	50	A30.010.036

Suivant : DIN 580  
Matière : Acier C15 matricé à chaud, ébavuré



### Exemple de commande

Anneau de levage diamètre 12

Veuillez indiquer : Réf. A30.012.012

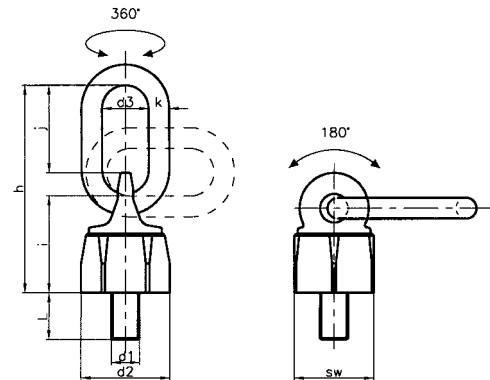
d1	Charge admise daN	d2	d3	d4	l	h	k	Référence
M8	140	20	36	20	13	36	8	A30.012.008
M10	230	25	45	25	17	45	10	A30.012.010
M12	340	30	54	30	20,5	53	12	A30.012.012
M16	700	35	63	35	27	62	14	A30.012.016
M20	1200	40	72	40	30	71	16	A30.012.020
M24	1800	50	90	50	36	90	20	A30.012.024
M36	5100	75	126	70	54	128	28	A30.012.036
M42	7000	80	144	80	63	147	32	A30.012.042

- Anneau de suspension à haute résistance testé suivant DIN 5688-8
- Peut être mis en charge dans toutes les directions, coefficient de sécurité 4
- Peut pivoter en charge
- Montage simple, seulement un trou fileté
- Approprié pour des trous débouchants
- Forme esthétique et pratique
- Traitement de surface : poudrage polymérisé rouge et électrozinguage

### Exemple de commande

Anneau de sécurité diamètre 16

Veuillez indiquer : Réf. A30.013.016



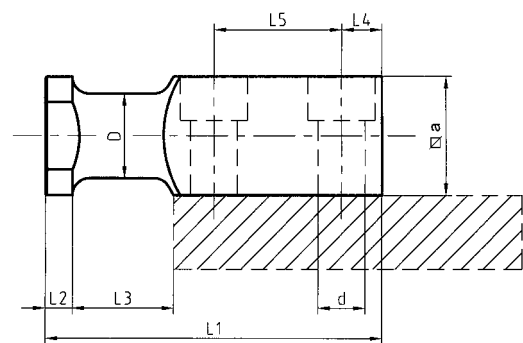
d1	Charge admise Tonne	d2	d3	h	i	j	k	L	SW	Référence
M12	0,6	42	35	105	45	51	10	21	36	A30.013.012
M16	1,3	48	35	114	54	49	10	30	41	A30.013.016
M20	2,0	64	35	135	65	56	13	33	55	A30.013.020
M24	3,5	81	40	172	87	68	18	40	70	A30.013.024
M30	5,5	99	50	220	105	93	22	50	85	A30.013.030

Matière : C45 / 1.0503

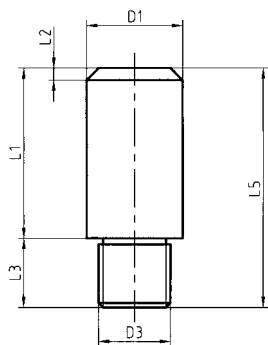
### Exemple de commande

Tourillon de levage charge maximum = 2000 daN

Veuillez indiquer : Réf. A30.015.016

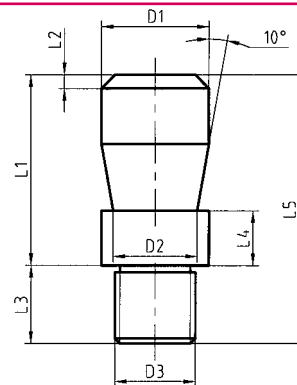


D	Charge admise daN	d pour vis	Référence vis	L1	L2	L3	L4	L5	a	Référence
16	320	M8x30	A05.008.030	80	6	20	10	34	20	A30.015.008
20	630	M10x35	A05.010.035	90	8	25	10	37	25	A30.015.010
25	1250	M12x40	A05.012.040	100	8	30	12	38	35	A30.015.012
32	2000	M16x55	A05.016.055	120	10	32	16	46	40	A30.015.016
40	3200	M20x70	A05.020.070	140	10	40	18	54	50	A30.015.020



**FORME A**

Matière 1.0503 / XC48



**FORME B**

Matière 1.0503 / XC48

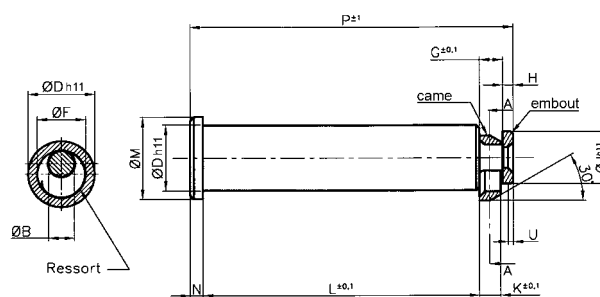
D1	D2	D3	L1	L2	L3	L4	L5	Forme A Référence	Forme B Référence
20	15	M16x1,5	40	3	18	12	58	A30.020.010	
25	20	M16x1,5	45	4	23	16	68	A30.020.020	A30.021.020
25	20	M20x1,5	45	4	23	16	68	A30.020.030	
32	25	M20x1,5	56	4	23	16	79	A30.020.040	
32	25	M24x1,5	56	4	23	16	79	A30.020.050	
40	32	M24x1,5	70	5	23	26	93	A30.020.060	A30.021.040
40	32	M30x2	70	5	23	26	93	A30.020.070	A30.021.060
50	42	M30x2	80	6	28	26	108	A30.020.080	A30.021.080

Suivant : Norme NFE 63-132  
 Matière : Suivant cahier des charges AFNOR  
 Nota : Codification MABEC des éléments

### Exemple de commande

Broche de manutention Ø 50

Veuillez indiquer : Réf. **BRM.050.V1**



Cotes sans tolérances : ±0,25

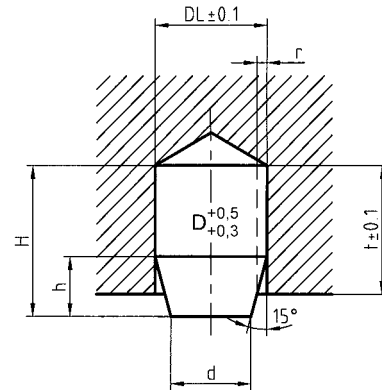
Capacité portante	ØD	ØB	ØF	G	H	ØJ	K	L	ØM	N	P	U	Ref. MABEC	Référence à commander
6 000 kg	32	12	22	11	5	25	10	132	40±0,8	6	154	2,5	P 953 254 770	BRM.032.V1
9 000 kg	40	16	28	13,75	6	32	12,5	170	50±0,8	8	197,75	3	P 953 255 870	BRM.040.V1
14 000 kg	50	20	36	17,60	8	40	16	212	63±1	10	247,60	4	P 953 256 670	BRM.050.V1
22 500 kg	63	25	45	22	10	50	20	265	80±1	12	309	5	P 953 257 470	BRM.063.V1

Matière : Elastomère  
Dureté : 90 Shore A

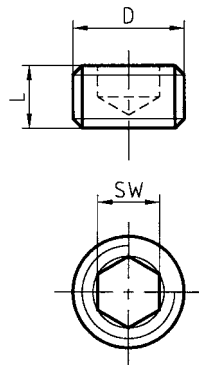
### Exemple de commande

Décolleur Ø 6 mm

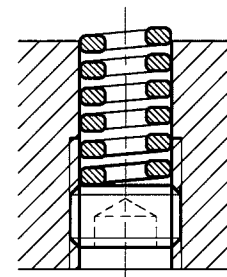
Veuillez indiquer : Réf. A50.006.000



H	h	d	r	DL	t	P maxi (daN)	Référence
9,5	4,5	3,6	-	6	8	10	A50.006.000
15,5	7,5	6	1	10	13	45	A50.010.000
25	12	9,5	1,5	16	21	150	A50.016.000
25	10	18	2	24	21	300	A50.024.000
35	19	20	2,5	30	30	300	A50.030.000
32	14	24	3	32	26	1200	A50.032.000
40	16	30	3	39,5	34	2500	A50.040.000



### Exemple d'application



D	L	SW	Référence
M12x1,5	10	6	A32.012.010
M14x1,5	10	6	A32.014.010
M16x1,5	10	8	A32.016.010
M18x1,5	10	10	A32.018.010
M20x1,5	12	10	A32.020.012
M22x1,5	12	12	A32.022.012
M24x1,5	12	14	A32.024.012
M27x1,5	12	14	A32.027.012

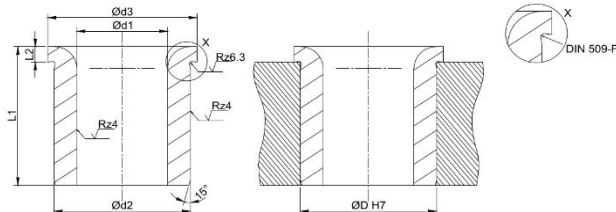
Matière : 16CrNi4 – Cémentées trempées

Dureté : 60 – 62 Hrc

Norme : DIN 172

### Exemple de commande

Canon de perçage  $\varnothing$  6 mm longueur 10mm  
Veuillez indiquer : Réf . A172.0009.010



D1 F7	Gradation	L1	D2 n6	D3	Alésage de positionnement	Références
0,9-1	0,1	6	3	6 mm	3 mm	A172.0XXX.006
		9	3	6 mm	3 mm	A172.0XXX.009
1,1-1,8	0,1	6	4	7 mm	4 mm	A172.0XXX.006
		9	4	7 mm	4 mm	A172.0XXX.009
1,9-2,6	0,1-0,25	6	5	8 mm	5 mm	A172.0XXX.006
		9	5	8 mm	5 mm	A172.0XXX.009
2,7-3,3	0,1-0,25	8	6	7 mm	6 mm	A172.0XXX.008
		12	6	7 mm	6 mm	A172.0XXX.012
		16	6	7 mm	6 mm	A172.0XXX.016
3,4-4	0,1-0,25	8	7	10 mm	7 mm	A172.0XXX.008
		12	7	10 mm	7 mm	A172.0XXX.012
		16	7	10 mm	7 mm	A172.0XXX.016
4,1-5	0,1-0,25	8	8	11 mm	8 mm	A172.0XXX.008
		12	8	11 mm	8 mm	A172.0XXX.012
		16	8	11 mm	8 mm	A172.0XXX.016
5,1-6	0,1-0,25	10	10	13 mm	10 mm	A172.0XXX.010
		16	10	13 mm	10 mm	A172.0XXX.016
		20	10	13 mm	10 mm	A172.0XXX.020
6,1-8	0,1-0,25	10	12	15 mm	12 mm	A172.0XXX.010
		16	12	15 mm	12 mm	A172.0XXX.016
		20	12	15 mm	12 mm	A172.0XXX.020
8,1-10	0,1-0,25	12	15	18 mm	15 mm	A172.0XXX.012
		20	15	18 mm	15 mm	A172.0XXX.020
		25	15	18 mm	15 mm	A172.0XXX.025
10,1-12	0,1-0,25	12	18	22 mm	18 mm	A172.0XXX.012
		20	18	22 mm	18 mm	A172.0XXX.020
		25	18	22 mm	18 mm	A172.0XXX.025

Accéder à la liste des références

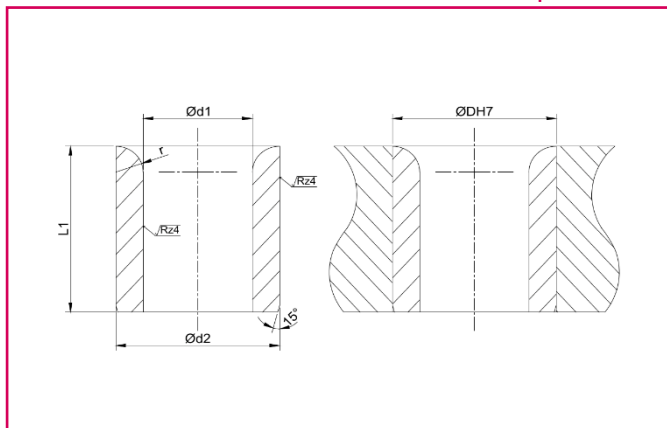
D1 F7	Gradation	L1	D2 n6	D3	Alésage de positionnement	Références
12,1-15	0,25	16	22	26 mm	22 mm	A172.0XXX.016
		28	22	26 mm	22 mm	A172.0XXX.028
		36	22	26 mm	22 mm	A172.0XXX.036
15,25-18	0,25	16	26	30 mm	26 mm	A172.0XXX.016
		28	26	30 mm	26 mm	A172.0XXX.028
		36	26	30 mm	26 mm	A172.0XXX.036
18,25-22	0,25	20	30	34 mm	30 mm	A172.0XXX.020
		36	30	34 mm	30 mm	A172.0XXX.036
		45	30	34 mm	30 mm	A172.0XXX.045
22,25-26	0,25	20	35	39 mm	35 mm	A172.0XXX.020
		36	35	39 mm	35 mm	A172.0XXX.036
		45	35	39 mm	35 mm	A172.0XXX.045
26,25-30	0,25	20	42	46 mm	42 mm	A172.0XXX.020
		25	42	46 mm	42 mm	A172.0XXX.025
		36	42	46 mm	42 mm	A172.0XXX.036
		45	42	46 mm	42 mm	A172.0XXX.045
		56	42	46 mm	42 mm	A172.0XXX.056
30,25-35	0,25	25	48	52 mm	48 mm	A172.0XXX.025
		45	48	52 mm	48 mm	A172.0XXX.045
		56	48	52 mm	48 mm	A172.0XXX.056
35,5-42	0,5	25	55	59 mm	55 mm	A172.0XXX.025
		30	55	59 mm	55 mm	A172.0XXX.030
		45	55	59 mm	55 mm	A172.0XXX.045
		56	55	59 mm	55 mm	A172.0XXX.056
		67	55	59 mm	55 mm	A172.0XXX.067
42,5-48	0,5	30	62	66 mm	62 mm	A172.0XXX.030
		56	62	66 mm	62 mm	A172.0XXX.056
48,5-55	0,5	30	70	74 mm	70 mm	A172.0XXX.030
		56	70	74 mm	70 mm	A172.0XXX.056
		67	70	74 mm	70 mm	A172.0XXX.067
56-63	1	35	78	82 mm	78 mm	A172.0XXX.035
		67	78	82 mm	78 mm	A172.0XXX.067
		72	78	82 mm	78 mm	A172.0XXX.072
		78	78	82 mm	78 mm	A172.0XXX.078

 Longueurs disponibles uniquement pour certains diamètres de la plage

Matière : 16CrNi4 – Cémentées trempées

Dureté : 60 – 62 Hrc

Norme : DIN 179



### Exemple de commande

Canon de perçage Ø 6 mm longueur 10mm  
Veuillez indiquer : Réf . A179.0009.010

D1 F7	Gradation	L1	D2 n6	Alésage de positionnement	Références
0,9-1	0,1	6	3	3 mm	A179.0XXX.006
		9	3	3 mm	A179.0XXX.009
1,1-1,8	0,1	6	4	4 mm	A179.0XXX.006
		9	4	4 mm	A179.0XXX.009
1,9-2,6	0,1-0,25	6	5	5 mm	A179.0XXX.006
		9	5	5 mm	A179.0XXX.009
2,7-3,3	0,1-0,25	8	6	6 mm	A179.0XXX.008
		12	6	6 mm	A179.0XXX.012
		16	6	6 mm	A179.0XXX.016
3,4-4	0,1-0,25	8	7	7 mm	A179.0XXX.008
		12	7	7 mm	A179.0XXX.012
		16	7	7 mm	A179.0XXX.016
4,1-5	0,1-0,25	8	8	8 mm	A179.0XXX.008
		12	8	8 mm	A179.0XXX.012
		16	8	8 mm	A179.0XXX.016
5,1-6	0,1-0,25	10	10	10 mm	A179.0XXX.010
		16	10	10 mm	A179.0XXX.016
		20	10	10 mm	A179.0XXX.020
6,1-8	0,1-0,25	10	12	12 mm	A179.0XXX.010
		16	12	12 mm	A179.0XXX.016
		20	12	12 mm	A179.0XXX.020
8,1-10	0,1-0,25	12	15	15 mm	A179.0XXX.012
		20	15	15 mm	A179.0XXX.020
		25	15	15 mm	A179.0XXX.025
10,1-12	0,1-0,25	12	18	18 mm	A179.0XXX.012
		20	18	18 mm	A179.0XXX.020
		25	18	18 mm	A179.0XXX.025

**Accéder à la liste des références**



D1 F7	Gradation	L1	D2 n°	Alésage de positionnement	Références
12,1-15	0,25	16	22	22 mm	A179.0XXX.016
		28	22	22 mm	A179.0XXX.028
		36	22	22 mm	A179.0XXX.036
15,25-18	0,25	16	26	26 mm	A179.0XXX.016
		28	26	26 mm	A179.0XXX.028
		36	26	26 mm	A179.0XXX.036
18,25-22	0,25	20	30	30 mm	A179.0XXX.020
		36	30	30 mm	A179.0XXX.036
		45	30	30 mm	A179.0XXX.045
22,25-26	0,25	20	35	35 mm	A179.0XXX.020
		36	35	35 mm	A179.0XXX.036
		45	35	35 mm	A179.0XXX.045
26,25-30	0,25	20	42	42 mm	A179.0XXX.020
		25	42	42 mm	A179.0XXX.025
		36	42	42 mm	A179.0XXX.036
		45	42	42 mm	A179.0XXX.045
		56	42	42 mm	A179.0XXX.056
30,25-35	0,25	25	48	48 mm	A179.0XXX.025
		45	48	48 mm	A179.0XXX.045
		56	48	48 mm	A179.0XXX.056
35,5-42	0,5	25	55	55 mm	A179.0XXX.025
		30	55	55 mm	A179.0XXX.030
		45	55	55 mm	A179.0XXX.045
		56	55	55 mm	A179.0XXX.056
		67	55	55 mm	A179.0XXX.067
42,5-48	0,5	30	62	62 mm	A179.0XXX.030
		56	62	62 mm	A179.0XXX.056
48,5-55	0,5	30	70	70 mm	A179.0XXX.030
		56	70	70 mm	A179.0XXX.056
		67	70	70 mm	A179.0XXX.067
56-63	1	35	78	78 mm	A179.0XXX.035
		67	78	78 mm	A179.0XXX.067
		72	78	78 mm	A179.0XXX.072
		78	78	78 mm	A179.0XXX.078

 Longueurs disponibles uniquement pour certains diamètres de la plage

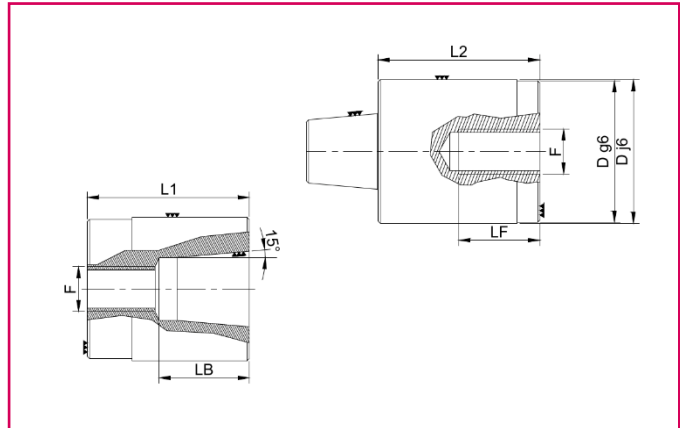
Matière : 16CrNi4 – Cémentées trempées

Dureté : 58 – 62 Hrc

### Exemple de commande

Plot de centrage Ø 16 mm longueur 34mm

Veillez indiquer : Réf . PDC.016.034



D1 j6	L	Longueur mâle L1	Longueur femelle L2	LB	LF	Pas de vis F	Références
12	34	17	17	8	10	M4	PDC.012.034
14	34	17	17	8	10	M5	PDC.014.034
16	34	17	17	8	10	M5	PDC.016.034
20	54	27	27	13	15	M8	PDC.020.054
25	54	27	27	15	15	M8	PDC.025.054
26	54	27	27	15	15	M8	PDC.026.054
30	72	36	36	20	18	M10	PDC.030.072
32	72	36	36	20	18	M10	PDC.032.072
40	92	46	46	25	18	M10	PDC.040.092
42	92	46	46	25	18	M10	PDC.042.092

A large rectangular area with horizontal dotted lines, intended for taking notes.

## INNOVATION

Ensemble guide bande composé du corps de guide bande, d'une rondelle de blocage et d'une vis.

Le ressort de compression est à commander en complément.

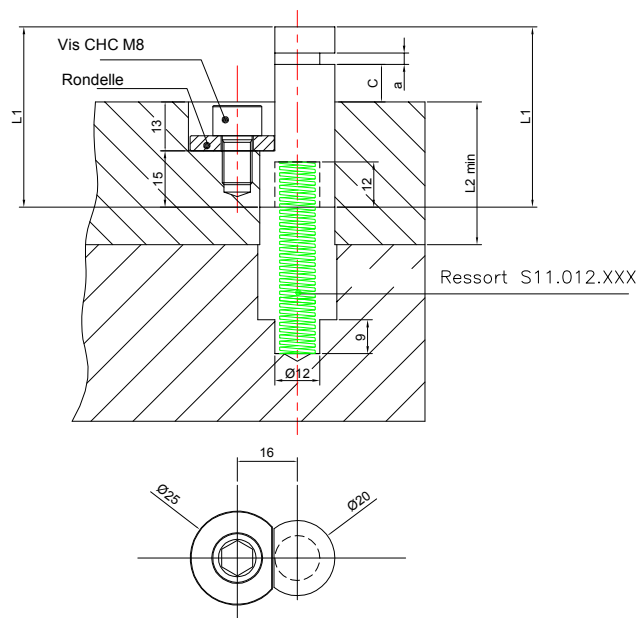
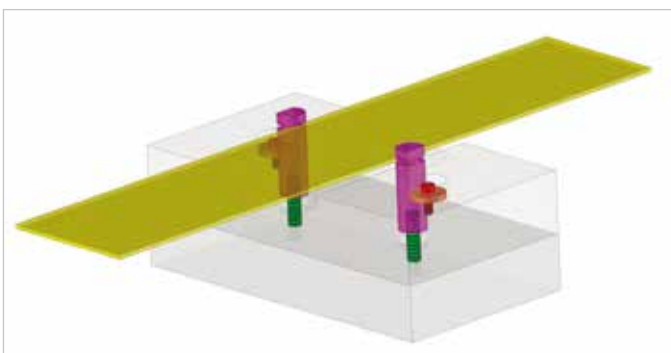
a = 3 par défaut, autres valeurs à la demande

Tolérance d'alésage : Nous recommandons un alésage H7

### Exemple de commande

Pour C = 20

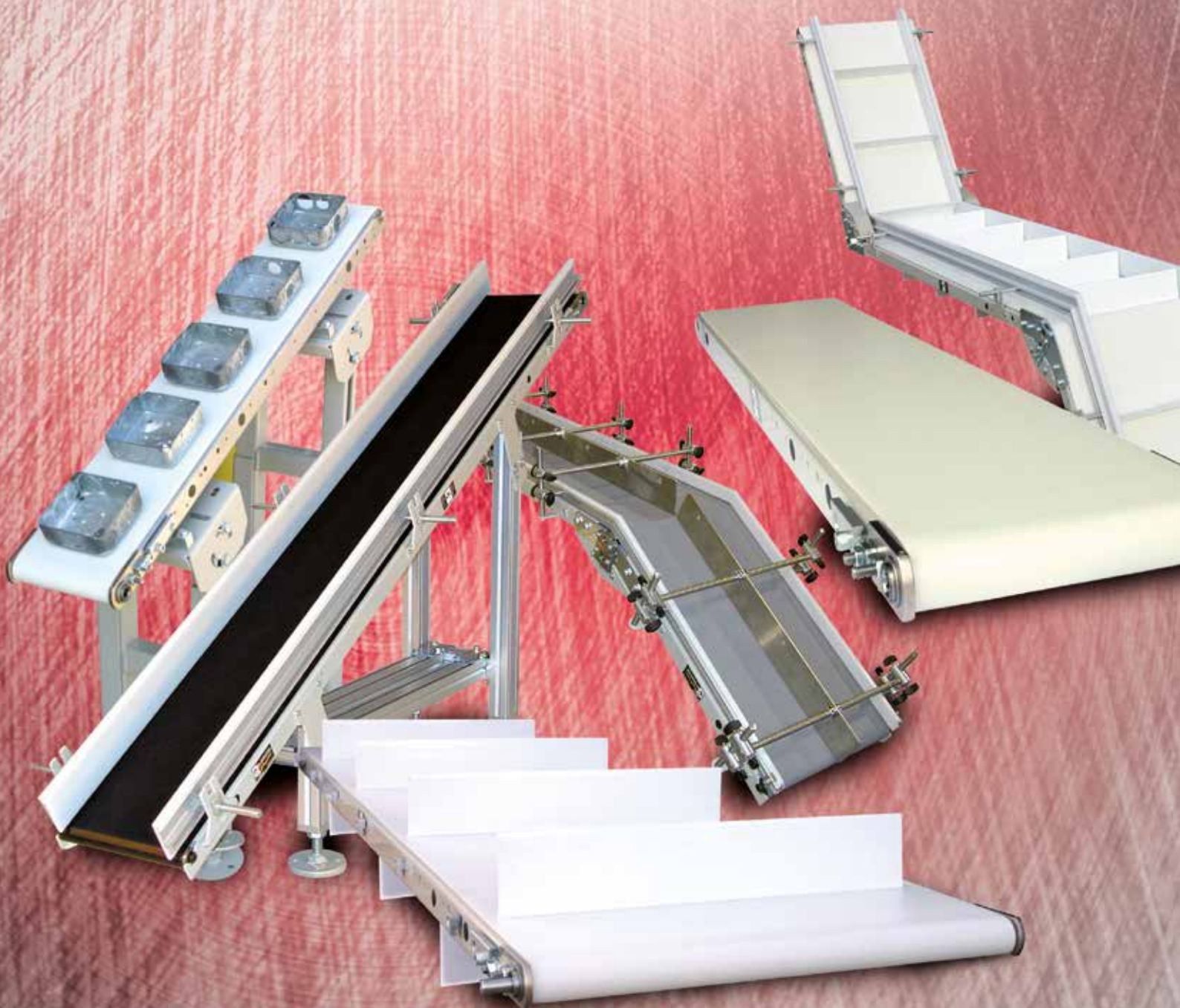
Veuillez indiquer : Réf. **GIB.200**



Référence	L1	L2 min Guidage mini	C	Ressort conseillé non-inclus	Rondelle de blocage incluse	Vis incluse
GIB.100	48	38	10	S11.012.051	GIB.005.025	A05.008.025
GIB.200	58	48	20	S11.012.064	GIB.005.025	A05.008.025
GIB.300	68	58	30	S11.012.076	GIB.005.025	A05.008.025

A large rectangular area with horizontal dotted lines, intended for taking notes.

**Vous retrouverez l'ensemble de notre gamme d'éjecteurs à gaz et à ressort fil dans notre catalogue ressorts à gaz.**



## BANDES TRANSPORTEUSES

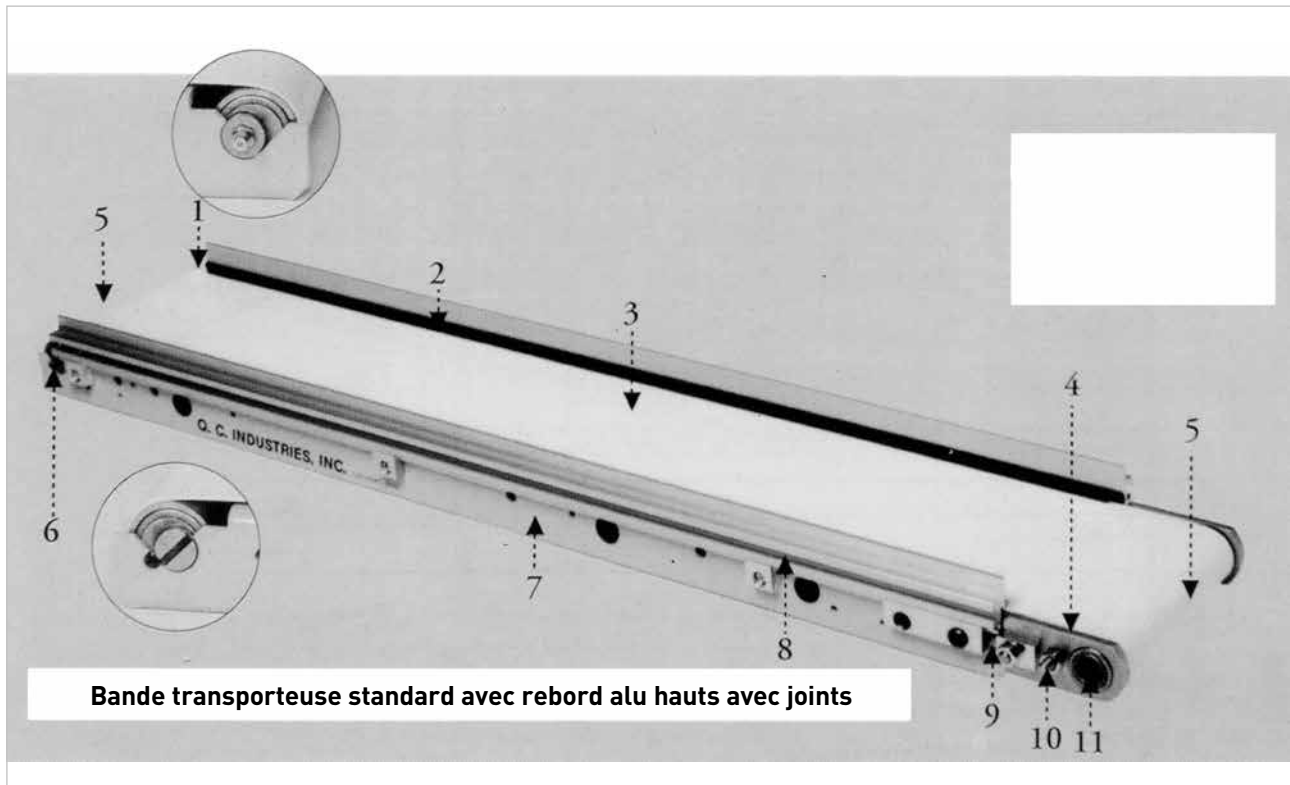


MARS 2023



■ Bandes transporteuses .....	257
■ Rebords .....	259
■ Fixations .....	260
■ Accessoires .....	261
■ Motoréducteurs .....	263
■ Notes techniques .....	265

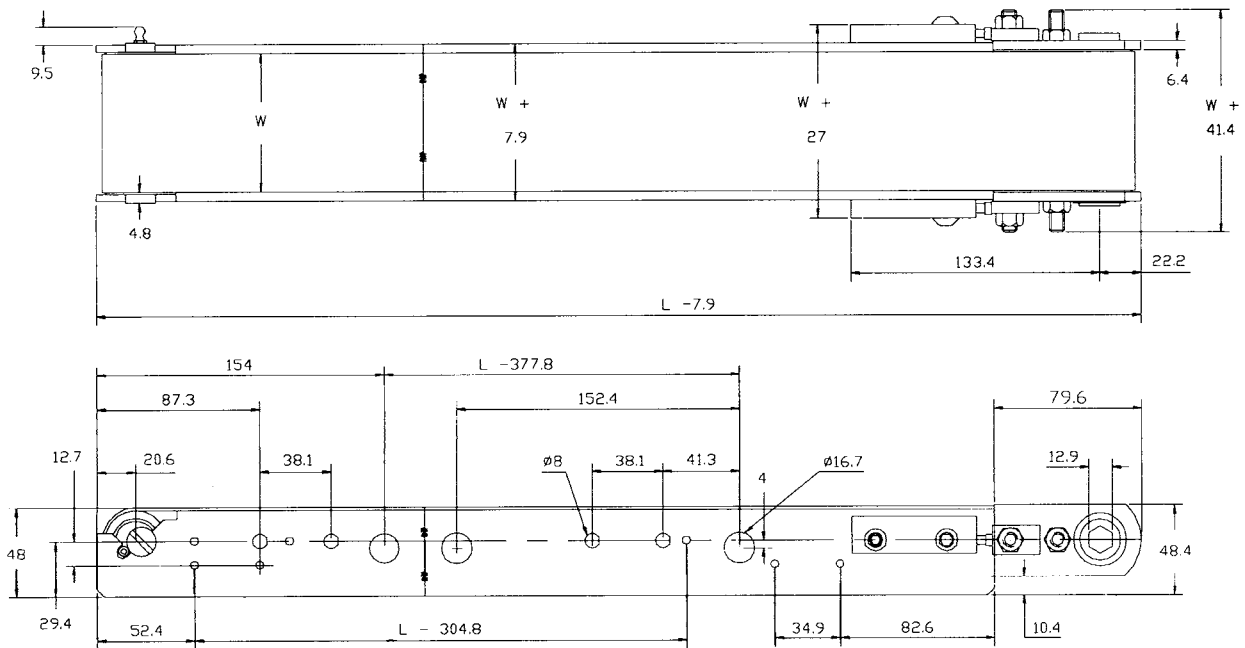




**Bande transporteuse standard avec rebord alu hauts avec joints**

- 1 Graisseur d'axe.
- 2 Rebords avec ou sans joints (en option).
- 3 Large gamme de bande sans raccord pour diverses applications.
- 4 Les plaques de soutiens de 11,11 mm résistent aux impacts et permettent un démontage rapide du rouleau d'entraînement.
- 5 La qualité choisie des roulements à billes permet d'envisager 100000 heures de fonctionnement dans des conditions normales.
- 6 L'axe à excentrique de démontage rapide est équipé de roulement à billes et permet de faciliter la tension et le changement de la bande en 5 minutes.
- 7 L'armature monobloc de forte section résiste aux impacts et protège la bande.
- 8 De nombreuses rainures en Té permettent la mise en place d'accessoires.
- 9 Le tendeur de bande permet un réglage facile et précis.
- 10 Fixations prévues pour le montage du motoréducteur d'un côté ou de l'autre de la bande.
- 11 L'entraînement est réalisé par un moyeu hexagonal creux (broché et trempé) de 12,7 mm type A81 pour un entraînement multiple de convoyeurs, ou par un arbre sortant plein de 12,7 mm claveté type A83.

**Exemple** Convoyeur largeur W=76 mm ; longueur L= 2440 mm ; arbre sortant plein 12,7 mm Veuillez indiquer : **A83.076.244**



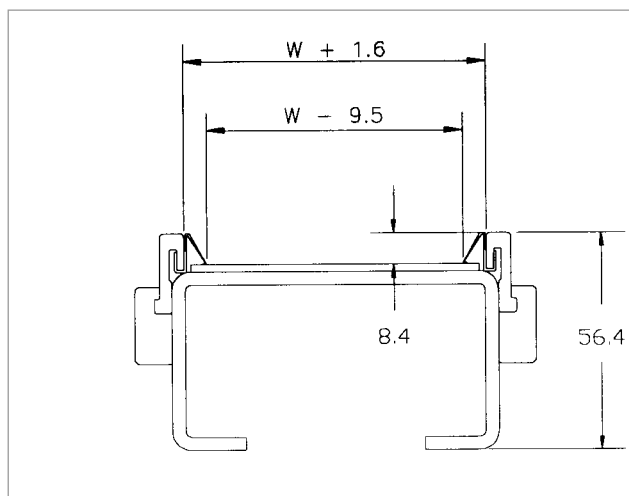
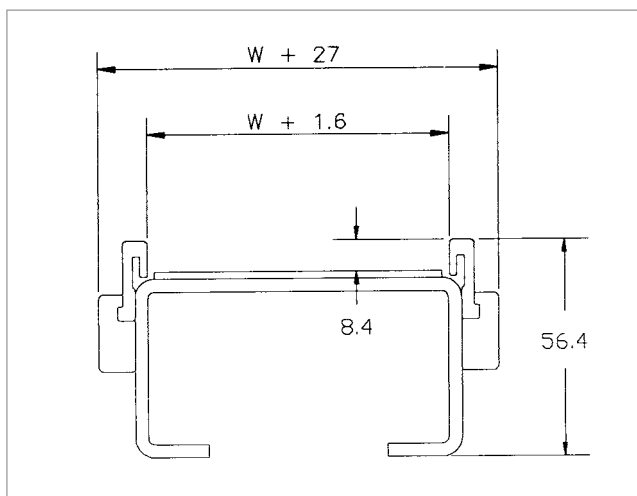
TOUTES AUTRES LONGUEURS SONT POSSIBLES SUR DEMANDE ET AVEC SUPPLEMENT.

**MODELE STANDARD**

LARGEUR en mm W	LONGUEUR en mm L	RÉFÉRENCE
51	610	A8x.051.061
	914	A8x.051.091
	1220	A8x.051.122
	1525	A8x.051.152
	1830	A8x.051.183
	2440	A8x.051.244
	3050	A8x.051.305
76	610	A8x.076.061
	914	A8x.076.091
	1220	A8x.076.122
	1525	A8x.076.152
	1830	A8x.076.183
	2440	A8x.076.244
	3050	A8x.076.305
102	610	A8x.102.061
	914	A8x.102.091
	1220	A8x.102.122
	1525	A8x.102.152
	1830	A8x.102.183
	2440	A8x.102.244
	3050	A8x.102.305
152	610	A8x.152.061
	914	A8x.152.091
	1220	A8x.152.122
	1525	A8x.152.152
	1830	A8x.152.183
	2440	A8x.152.244
	3050	A8x.152.305
3660	A8x.152.366	

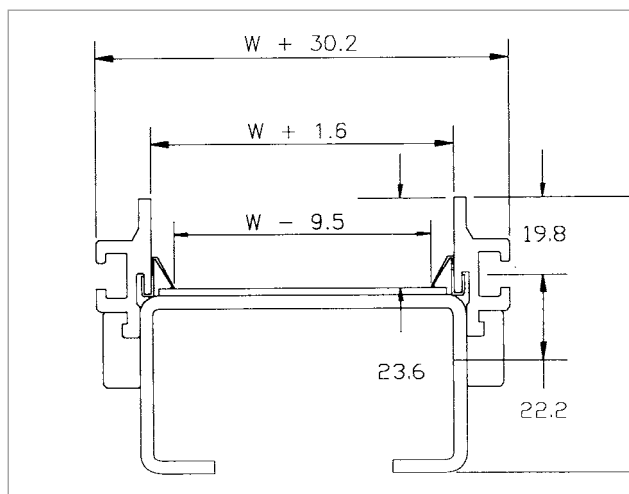
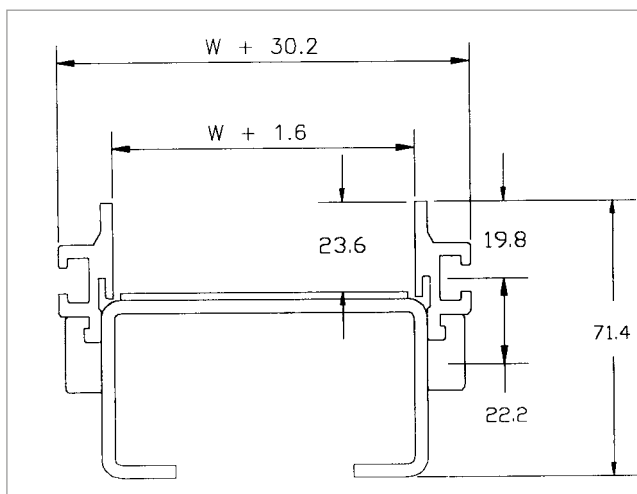
**MODELE STANDARD**

LARGEUR en mm W	LONGUEUR en mm L	RÉFÉRENCE
203	610	A8x.203.061
	914	A8x.203.091
	1220	A8x.203.122
	1525	A8x.203.152
	1830	A8x.203.183
	2440	A8x.203.244
	3050	A8x.203.305
254	610	A8x.254.061
	914	A8x.254.091
	1220	A8x.254.122
	1525	A8x.254.152
	1830	A8x.254.183
	2440	A8x.254.244
	3050	A8x.254.305
305	610	A8x.305.061
	914	A8x.305.091
	1220	A8x.305.122
	1525	A8x.305.152
	1830	A8x.305.183
	2440	A8x.305.244
	3050	A8x.305.305
457	610	A8x.457.061
	914	A8x.457.091
	1220	A8x.457.122
	1525	A8x.457.152
	1830	A8x.457.183
	2440	A8x.457.244
	3050	A8x.457.305



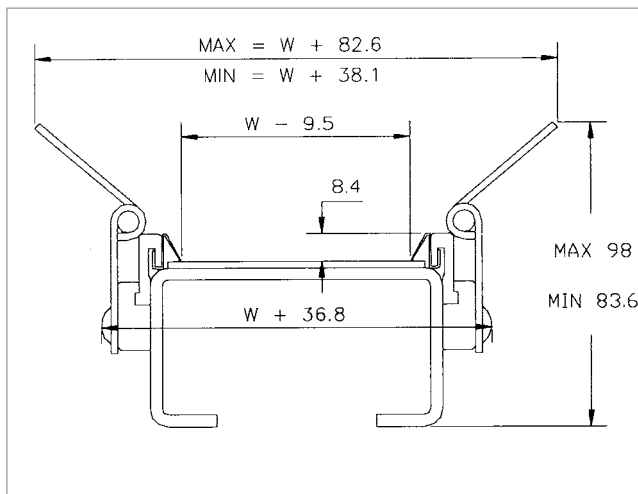
REBORD ALU - SANS JOINT	
LONGUEUR de la BANDE	RÉFÉRENCE
610	A84.001.061
914	A84.001.091
1220	A84.001.122
1525	A84.001.152
1830	A84.001.183
2440	A84.001.244
3050	A84.001.305
3660	A84.001.366

REBORD ALU - AVEC JOINT	
LONGUEUR de la BANDE	RÉFÉRENCE
610	A84.002.061
914	A84.002.091
1220	A84.002.122
1525	A84.002.152
1830	A84.002.183
2440	A84.002.244
3050	A84.002.305
3660	A84.002.366



REBORD ALU HAUT - SANS JOINT	
LONGUEUR de la BANDE	RÉFÉRENCE
610	A84.003.061
914	A84.003.091
1220	A84.003.122
1525	A84.003.152
1830	A84.003.183
2440	A84.003.244
3050	A84.003.305
3660	A84.003.366

REBORD ALU HAUT - AVEC JOINT	
LONGUEUR de la BANDE	RÉFÉRENCE
610	A84.004.061
914	A84.004.091
1220	A84.004.122
1525	A84.004.152
1830	A84.004.183
2440	A84.004.244
3050	A84.004.305
3660	A84.004.366

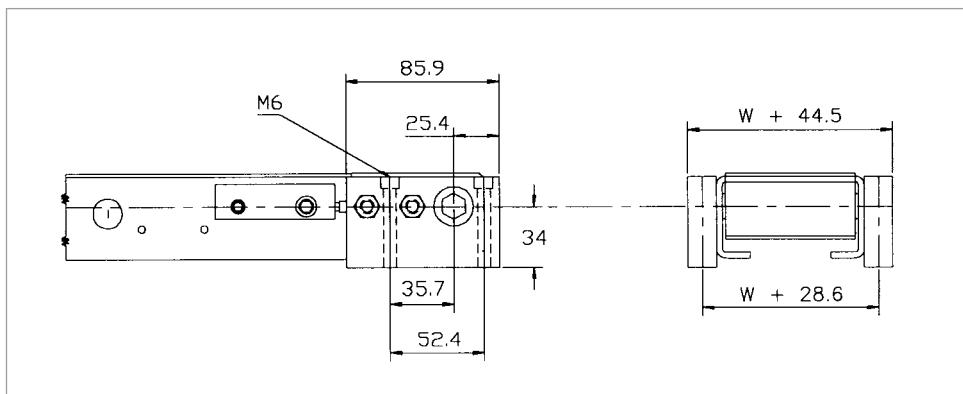
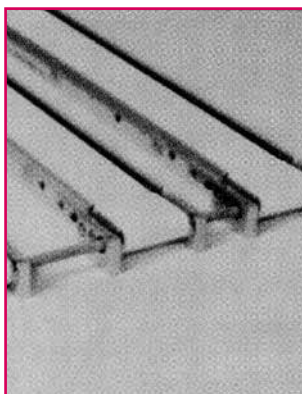


Les rebords de récupération sont utilisés pour augmenter la surface de récupération des pièces et les diriger sur la bande. Ils peuvent se monter avec ou sans rebords en aluminium.

Longueur de convoyeur mini. à observer :

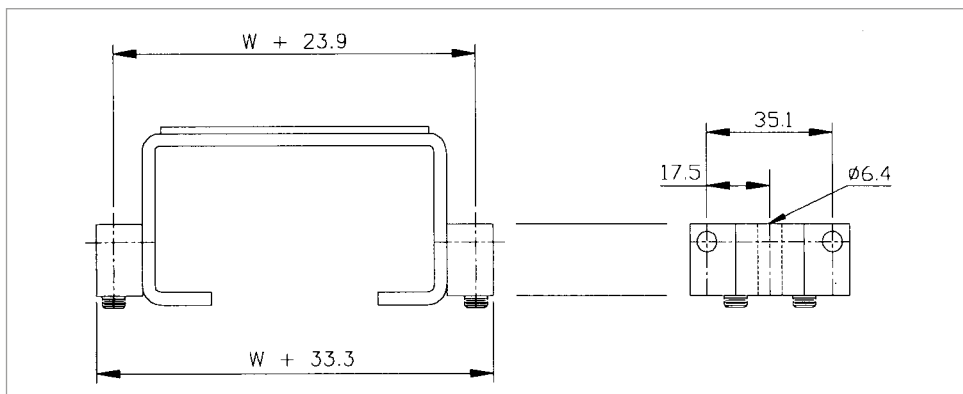
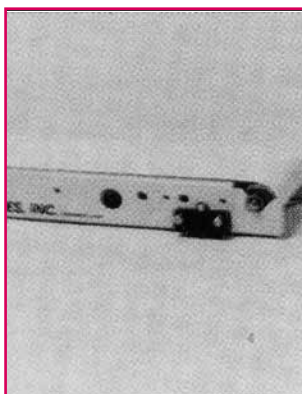
- 914 mm pour récupération de 610 mm
- 1220 mm pour récupération de 914 mm

REBORD DE RÉCUPÉRATION	
LONGUEUR	RÉFÉRENCE
610	A84.009.061
914	A84.009.091



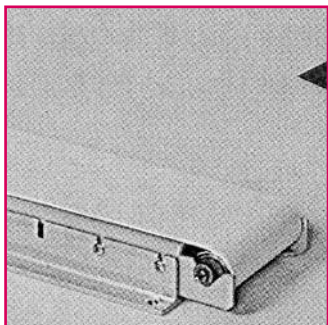
FIXATION COTE ENTRAÎNEMENT	
DESCRIPTION	RÉFÉRENCE
Montage gauche	A84.201.001
Montage droit	A84.201.002
Montage universel	A84.201.003

Ces fixations permettent d'obtenir un alignement précis dans le cas de l'entraînement de plusieurs convoyeurs par un même axe, ainsi que la fixation à droite ou à gauche du moto-réducteur.

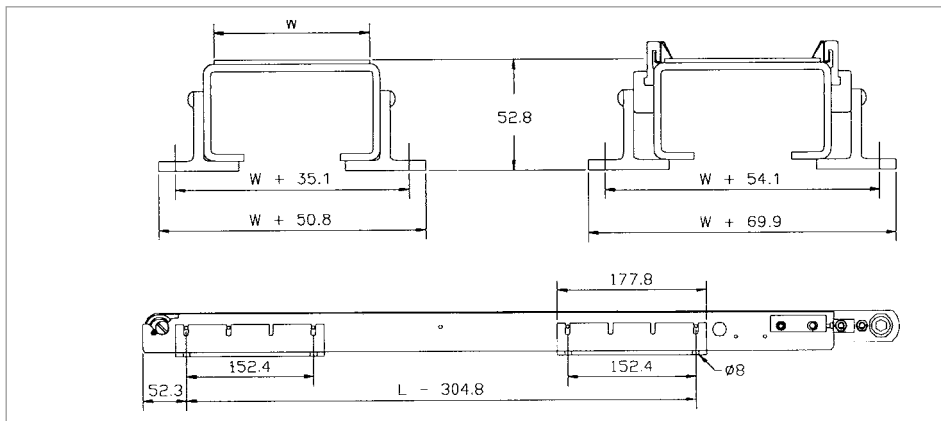


BLOC DE NIVELLEMENT	
RÉFÉRENCE	RÉFÉRENCE
	A84.206.000

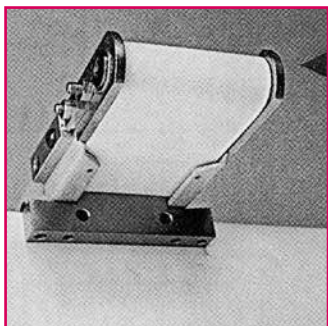
Ils sont nécessaire pour faciliter l'alignement de plusieurs bandes entrainées par une barre hexa.



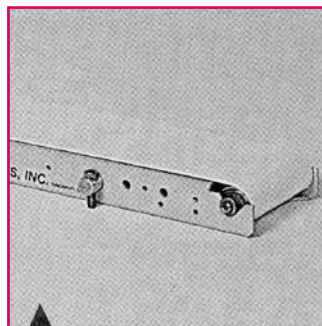
Cette fixation se visse directement sur l'armature de la bande et permet des positions de montage différentes. Elle surélève la bande de 5 mm.



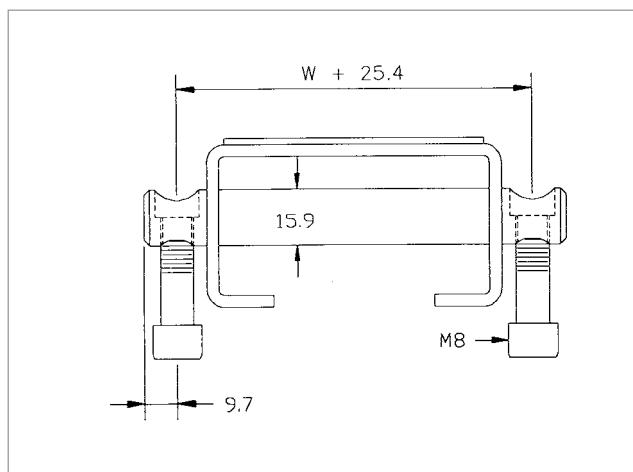
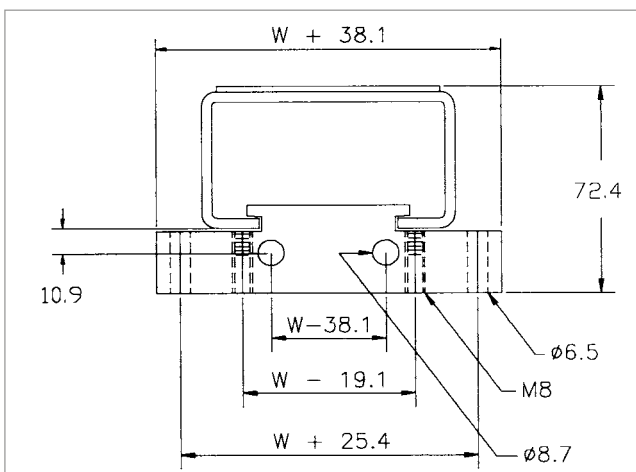
FIXATION EN TE	
RÉFÉRENCE	A84.205.000



Cette fixation s'emboîte dans l'armature de la bande et peut être vissée sur une surface verticale ou horizontale. Elle surélève la bande de 15 mm, mais ne peut être utilisée pour une bande à tasseaux.

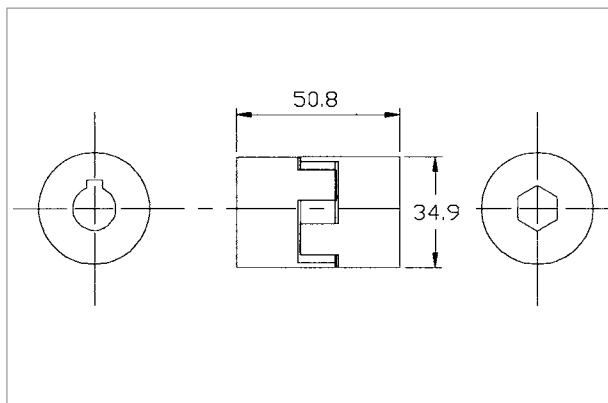


Cette fixation est utilisée pour monter un convoyeur sur une surface plane. L'axe est inséré dans l'armature au travers de trous existants, placés au deux extrémités. La fixation par axe spécial est utilisée dans le cas d'une bande à tasseaux de 19 mm.



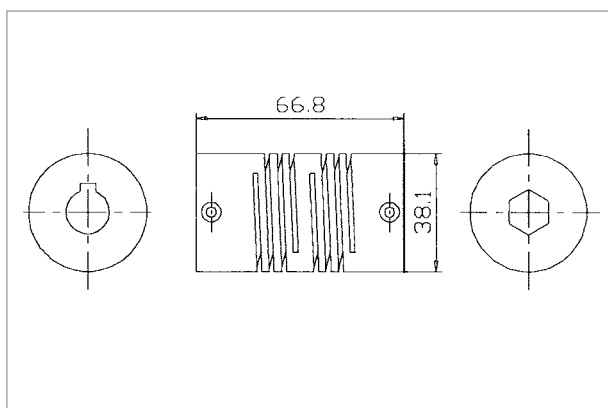
FIXATION PAR LE DESSOUS	
LARGEUR DE BANDE W	RÉFÉRENCE
51	A84.204.051
76	A84.204.076
102	A84.204.102
152	A84.204.152
203	A84.204.203
254	A84.204.254
305	A84.204.305
457	A84.204.457

FIXATION PAR AXE		
LARGEUR DE BANDE W	RÉF. STANDARD	RÉF. SPÉCIAL
51	A84.204.051	A84.208.051
76	A84.204.076	A84.20.076
102	A84.204.102	A84.208.102
152	A84.204.152	A84.208.152
203	A84.204.203	A84.208.203
254	A84.204.254	A84.208.254
305	A84.204.305	A84.208.305
457	A84.204.457	A84.208.457



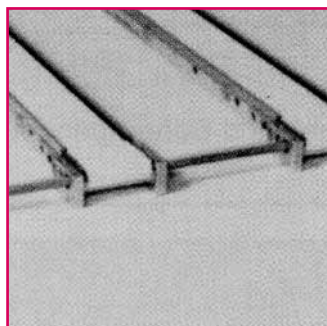
L'accouplement 3 pièces est utilisé pour coupler le moteur au convoyeur.  
Il sert également lors de l'entraînement de convoyeurs montées en parallèle.

ACCOUPEMENT 3 PIÈCES	
DIMENSIONS	RÉFÉRENCE
Ø14mm mit Stift-12,7 Sechskant	A84.115.001
12,7 Sechskant-12,7 Sechskant	A84.115.002
Ø11mm mit Stift-12,7 Sechskant	A84.115.003
Ø14mm mit Stift-Ø12,7 mit Stift	A84.115.004
Ø11mm mit Stift-Ø12,7 mit Stift	A84.115.005

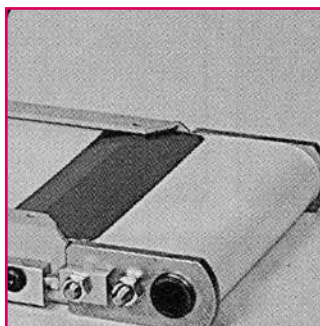


L'accouplement 1 pièce est utilisé pour coupler le convoyeur à un moteur déporté.  
Il sert également lors de l'entraînement de convoyeurs montées en parallèle.

ACCOUPEMENT 1 PIÈCE	
DIMENSIONS	RÉFÉRENCE
Ø 14 mm claveté - 12,7 hexa	A84.115.011
12,7 hexa - 12,7 hexa	A84.115.012



La barre hexagonale permet l'entraînement d'une ou de plusieurs bandes par un seul moteur.



Le racleur optionnel en acier à ressort se monte et se démonte facilement.

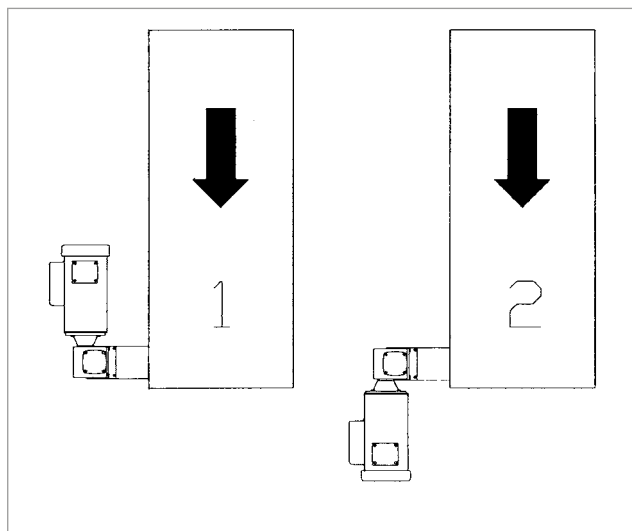
Il permet de débarasser les bandes de tout déchet et résidu.

BARRE HÉXAGONALE	
LONGEUR	RÉFÉRENCE
584	A84.116.058
889	A84.116.088
1194	A84.204.119
1499	A84.204.149
1803	A84.204.180
2108	A84.204.210
2413	A84.204.341

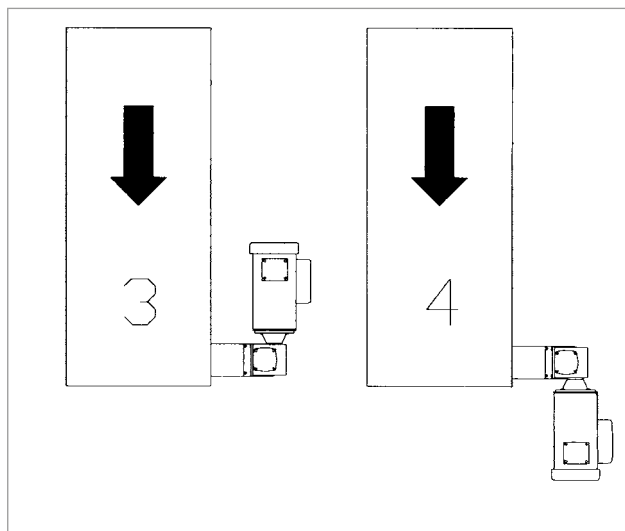
RACLEUR	
LARGEUR DE BANDE W	RÉFÉRENCE
51	A84.110.051
76	A84.110.076
102	A84.110.102
152	A84.110.152
203	A84.110.203
254	A84.110.254
305	A84.110.305
457	A84.110.457

**POSITION DU MOTO-RÉDUCTEUR PAR RAPPORT AU CONVOYEUR**

MONTAGE À GAUCHE



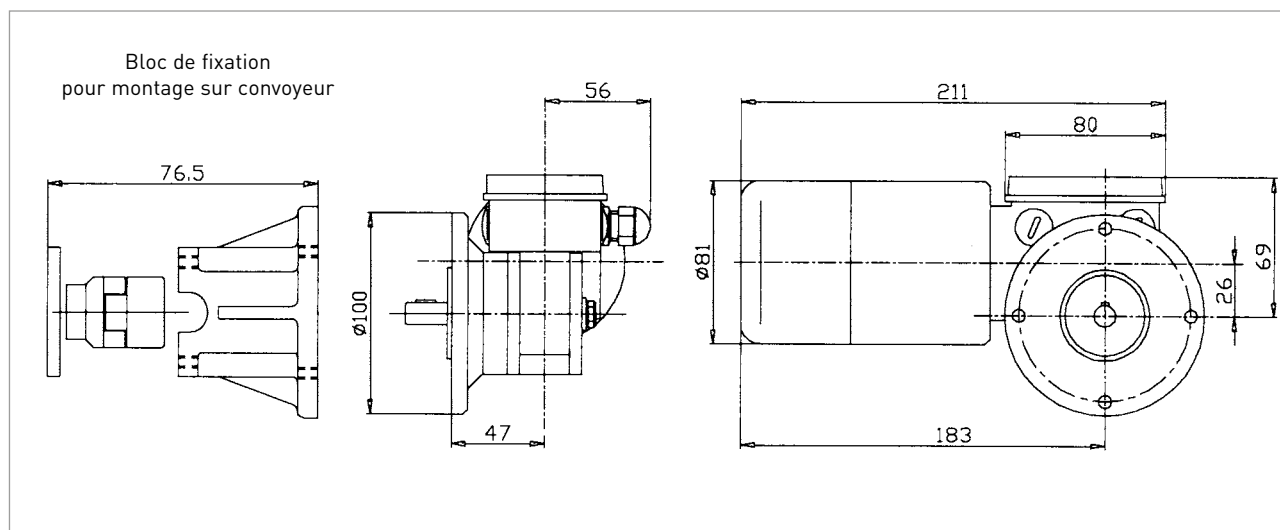
MONTAGE À DROITE



**MOTO-RÉDUCTEURS TRIPHASÉ 380 V**

Conseillé pour des convoyeurs de petites dimensions w < 102 et l < 1220	CARACTÉRIS- TIQUES MOTEURS	COUPLE	VITESSE MOTEUR	VITESSE BANDE	RÉFÉRENCE
	Δ 220 / Y 380	5,9 N.m.	93 tr/mn	9,6 m/mn	A82.380.130
	Triphasé 50 Hz	4,8 N.m.	140 tr/mn	14,5 m/mn	A82.380.180
	Puissance 74 W	2,4 N.m.	280 tr/mn	29,0 m/mn	A82.380.330

ENCOMBREMENT



Le moteur est livré avec son kit de montage sur convoyeur.

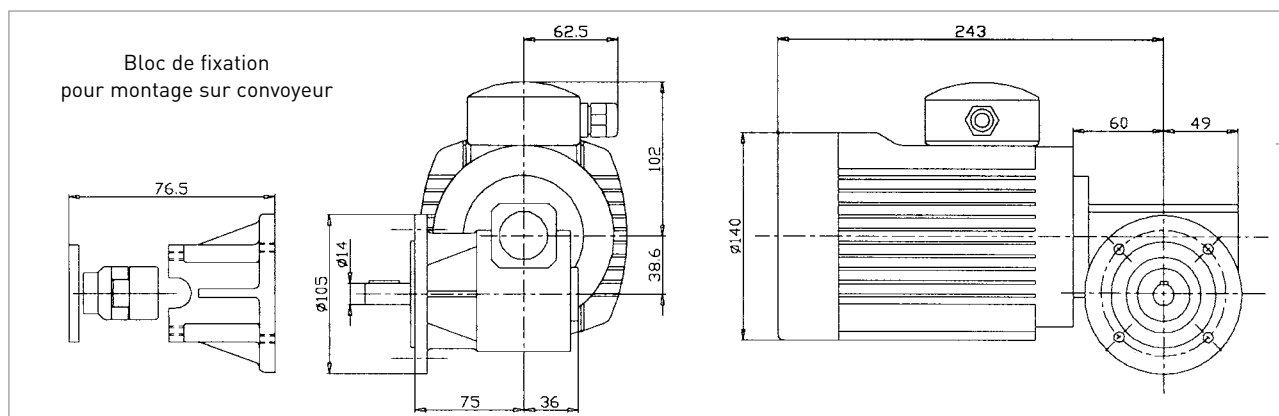
### MOTO-RÉDUCTEURS MONOPHASÉ 220 V

VITESSE	CARACTÉRISTIQUES MOTEURS	COUPLE	VITESSE MOTEUR	VITESSE BANDE	RÉFÉRENCE
FIXE	220 V	25 N.m.	100 tr/mn	10,3 m/mn	A82.220.100
	Monophasé 50 Hz	18 N.m.	150 tr/mn	15,5 m/mn	A82.220.150
	Puissance 0,37 W	10 N.m.	300 tr/mn	31,1 m/mn	A82.220.300

### MOTO-RÉDUCTEURS TRIPHASÉ 380 V

VITESSE	CARACTÉRISTIQUES MOTEURS	COUPLE	VITESSE MOTEUR	VITESSE BANDE	RÉFÉRENCE
FIXE	380 V	25 N.m.	100 tr/mn	10,3 m/mn	A82.380.100
	Triphasé 50 Hz	18 N.m.	150 tr/mn	15,5 m/mn	A82.380.150
	Puissance 0,37 W	10 N.m.	300 tr/mn	31,1 m/mn	A82.380.300

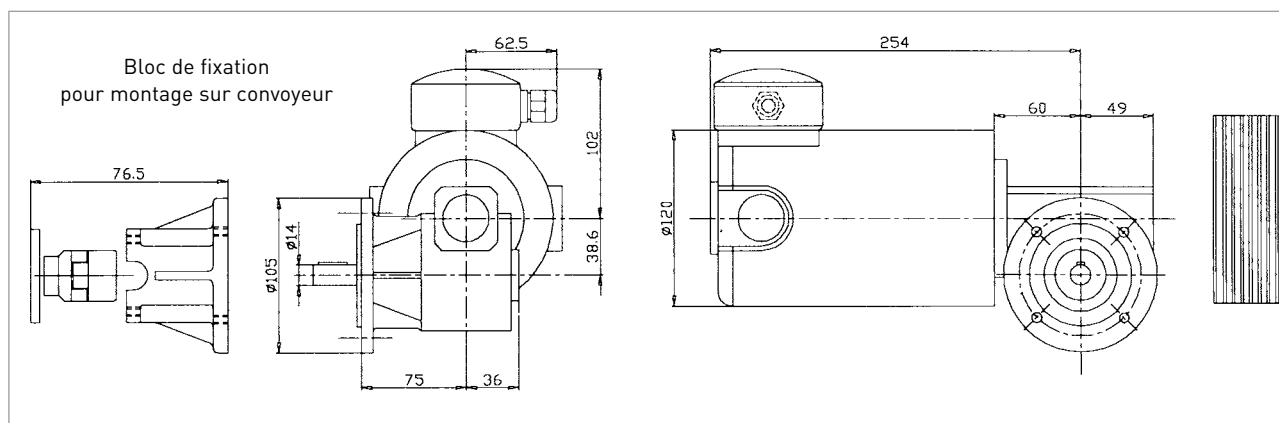
#### ENCOMBREMENT



### MOTO-RÉDUCTEURS MONOPHASÉ 220 V

Variateur de vitesse électronique avec potentiomètre	CARACTÉRISTIQUES MOTEURS	COUPLE	VITESSE MOTEUR	VITESSE BANDE	RÉFÉRENCE
	220 V courant continu puissance 0,18 kW	5,5 N.m.	20 à 300 tr/mn	2 à 31 m/mn	A82.220.400

#### ENCOMBREMENT





- **NOTE 1** : Le tableau ci-dessous donne la charge maximale par largeur de convoyeur. Ces valeurs sont données pour une charge uniformément répartie sur le convoyeur en position horizontale.

W (mm)	51	76	102	152	203	254	305	457
max. (kg)	23	34	45	68	91	113	136	204

- **NOTE 2** : Une révolution de l'axe d'entraînement génère un déplacement de bande d'environ 110 mm.
- **NOTE 3** : Couple nécessaire à l'entraînement de la bande transporteuse sans charge :

W (mm)	51	76	102	152	203	254	305	457
max. (kg)	0,7	0,8	0,9	1,1	1,4	1,6	1,8	2,5

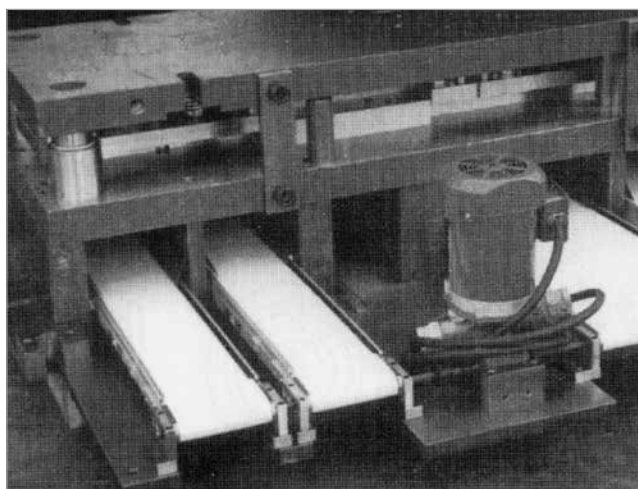
L'utilisation de rebord avec joint augmente le couple à vide. Pour calculer Co dans ce cas il faut ajouter la longueur L exprimée en m multipliée par 0,43 à la valeur du couple approprié du tableau ci-dessus.

- **NOTE 4** : Pour déterminer la charge P qu'un convoyeur peut transporter avec un moteur donné, il faut employer la formule suivante (ne dépasser la charge indiquée en note 1).

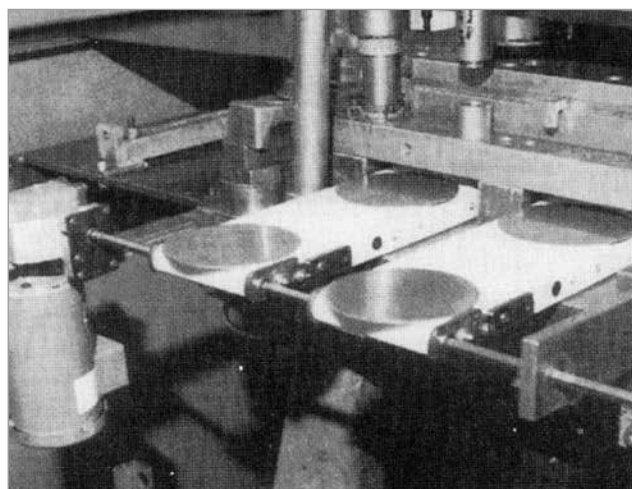
$$P=(C_m-C_o) \times 24$$

avec P charge transportée en Kg, Co couple à vide en N.m (voir Note 3) et Cm couple moteur en N.m  
Pour des applications à convoyeur incliné, nous consulter.

- **NOTE 5** : Toutes ces spécifications sont basées sur une utilisation de carcasse de bande standard et une bande sous tension normale.



Convoyeurs et moto réducteur installés sur la plaque inférieure d'un outil. Ces convoyeurs sont destinés à rester montés sur l'outil de façon à permettre un changement rapide de l'outil avec ses convoyeurs.



Évacuation de pièces par deux convoyeurs entraînés par un seul moteur. L'entraînement se fait par une barre hexagonale reliant les convoyeurs.



**AMDL**

AMDL SCOP SA  
Aire d'activité du Florival  
9 rue de l'Oberwald  
FR-68500 ISSENHEIM  
Tél : +33 (0)3 89 74 24 24  
[contact@amdl-eu.com](mailto:contact@amdl-eu.com)

**3D disponibles sur**  
[www.mdi-embedded.qa.partcommunity.com](http://www.mdi-embedded.qa.partcommunity.com)

