

# Chariot de guidage à rouleaux

exécution compacte et massive



**Matière :**  
Acier.

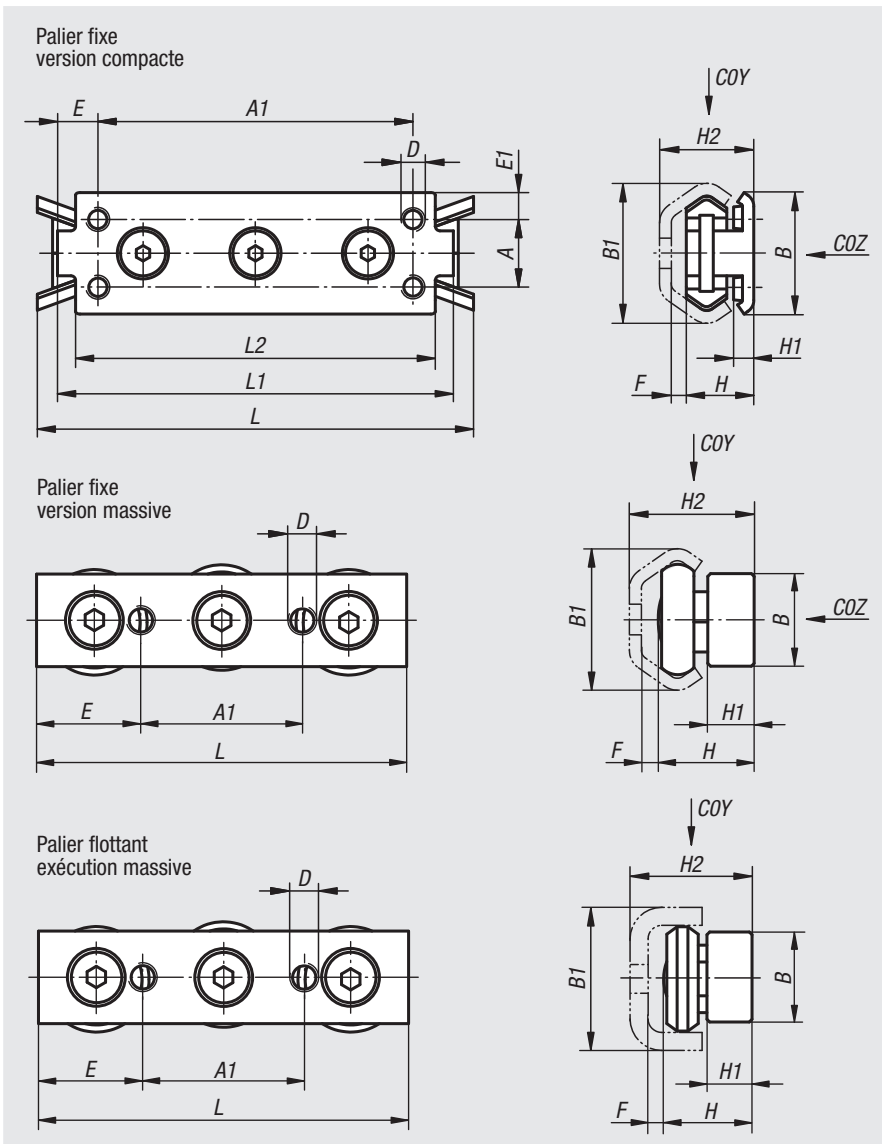
**Finition :**  
Zingué.

**Exemple de commande :**  
nlm 21320-120080

**Nota :**

Le chariot de guidage à rouleaux présente un faible coefficient de frottement, ce qui explique sa facilité de fonctionnement. Les rouleaux bénéficient d'une lubrification permanente et possèdent une étanchéité 2Z (couvercle anti-poussière). Il suffit de modifier le réglage du rouleau excentrique central pour régler le chariot de guidage sans jeu ou avec la précontrainte souhaitée. La version compacte est équipée d'un racleur en matière plastique pour le nettoyage des voies de roulement.

Résiste à des températures de -30 °C à +120 °C.



**Palier fixe, version compacte**

Référence	Taille	A	A1	B	B1	D	E	E1	F	H	H1	H2	L	L1	L2	COY N	COZ N
21320-120080	20	-	60	18	19,2	M5	10	9	3	11,5	5,5	16	90	80	71	300	170
21320-130088	30	15	70	27	29,5	M5	5	6	4	14,1	4,5	20,5	97	88	80	800	400
21320-145150	45	23	120	40	46,4	M6	7,5	8,5	5	22	4	31	160	150	135	1600	860

**Palier fixe, version massive**

Référence	Taille	A1	B	B1	D	E	F	H	H1	H2	L	COY N	COZ N
21320-220060	20	20	10	19,2	M5	20	2,6	13	6	17,8	60	326	185
21320-230080	30	35	20	29,5	M6	22,5	3,3	20,7	10	26,5	80	870	435
21320-245120	45	55	25	46,4	M8	32,5	5,1	28,9	12	38	120	1740	935

**Palier flottant, version massive**

Référence	Taille	A1	B	B1	D	E	F	H	H1	H2	L	COY N
21320-320060	20	20	10	20,5	M5	20	2,5	11,55	6	18,25 ±0,6	60	300
21320-330080	30	35	20	29,8	M6	22,5	3,5	19,2	10	27,95 ±1,0	80	800
21320-345120	45	55	25	43,8	M8	32,5	5	25,5	12	37,25 ±1,75	120	1600

20000 21000 22000 23000 24000 26000 27000 28000 29000 31000 32000 33000

## Rail de guidage à rouleaux



**Matière :**  
Acier.

**Finition :**  
Zingué.

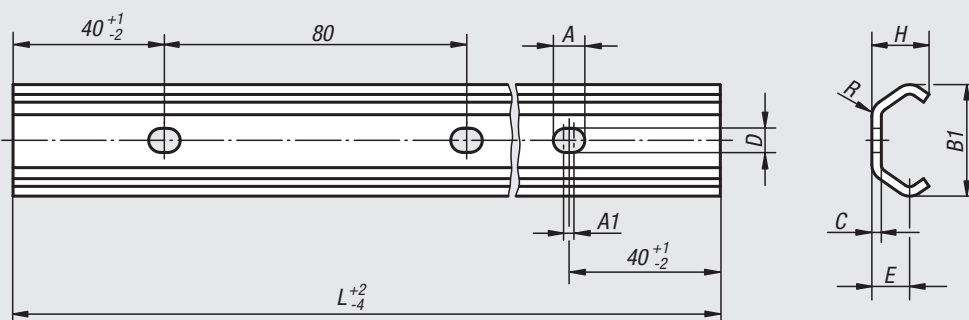
**Exemple de commande :**  
nlm 21320-120X0800  
(Indiquer la longueur «L»)

**Nota :**  
Rails de guidage à galets croisés.

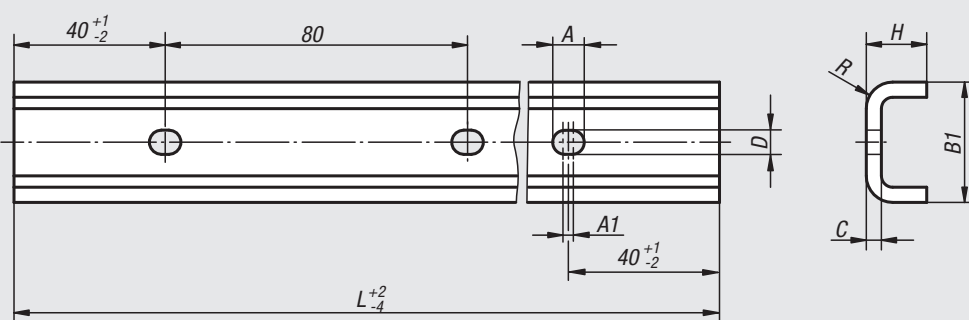
Le rail pour palier fixe absorbe en grande partie les charges radiales. Le rail pour palier flottant sert à l'absorption de charges radiales et d'appui. En association avec le palier fixe, le palier flottant permet de compenser les défauts d'alignement et les jeux.

**Sur demande :**  
Longueurs jusqu'à 3120 mm au maximum.

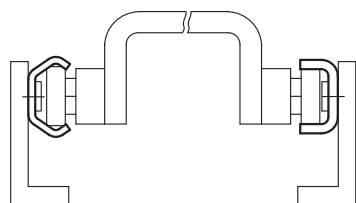
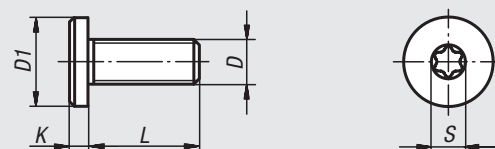
Rail de guidage à rouleaux pour palier fixe



Rail de guidage à rouleaux pour palier flottant



Vis de fixation



### Rail de guidage à rouleaux pour palier fixe

Référence	Taille	A	A1	B1	C	D	E	H	L	R
21320-120X	20	7	2	19,2	2	5	7	10	800/1040/2080/3120	3
21320-130X	30	8,4	2	29,5	2,5	6,4	10	14,1	800/1040/2080/3120	4,5
21320-145X	45	11	2	46,4	4	9	15,5	24	800/1040/2080/3120	6,5

### Rail de guidage à rouleaux pour palier flottant

Référence	Taille	A	A1	B1	C	D	H	L	R
21320-220X	20	7	2	20,5	3	5	11	800/1040/2080/3120	5,5
21320-230X	30	8,4	2	29,8	3	6,4	16	800/1040/2080/3120	7
21320-245X	45	11	2	43,8	4	9	24,5	800/1040/2080/3120	9,5

### Vis de fixation

Référence	D	D1	K	L	S	Assorti à	Couple de serrage Nm
21320-0408	M4	8	2	8	T20	taille 20	4
21320-0510	M5	10	2	10	T25	taille 30	9
21320-0816	M8	16	3	16	T40	taille 45	22

# Chariot de guidage à rouleaux

acier



## Matière :

Corps du chariot en acier.  
Racleur en polyamide modifié.  
Rouleaux en acier 1.3505.

## Finition :

Corps du chariot zingué.

## Exemple de commande :

nIm 21322-1128080

## Nota :

Chariot de guidage à rouleaux avec rouleaux à lubrification permanente et racleurs en polyamide, qui protègent les voies de roulement contre l'encrassement.

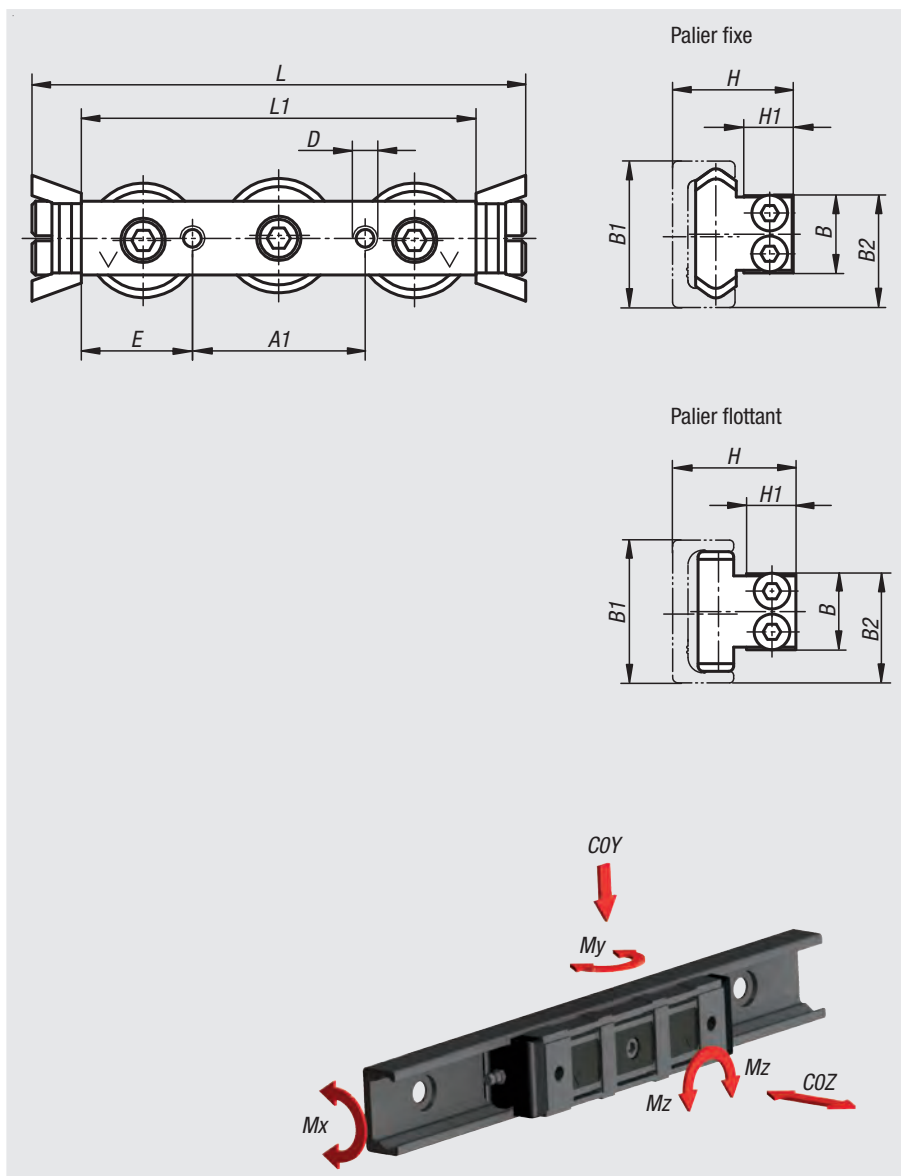
Il suffit de modifier le réglage du rouleau excentrique central pour régler le chariot de guidage sans jeu ou avec la précontrainte souhaitée.

Grande vitesse de déplacement jusqu'à 7 m/s et extrêmement silencieux (plus rapide et plus silencieux que les systèmes à recirculation de billes).

Résiste à des températures de -30 °C à +120 °C.

## Sur demande :

Chariot de guidage avec 4 ou 5 rouleaux.



## Palier fixe

Référence	Taille	A1	B	B1	B2	D	E	H	H1	L	L1	C dynamique N	COY N	COZ N	Mx Nm	My Nm	Mz Nm
21322-1118060	18	20	9,5	18	14	M5	20	15	5,7	76	60	1530	820	260	1,5	4,7	8,2
21322-1128080	28	35	14,9	28	21,7	M5	22,5	23,9	9,7	100	80	4260	2170	640	6,2	16	27,2
21322-1135100	35	45	19,9	35	27,85	M6	27,5	30,2	11,9	120	100	8040	3510	1060	12,9	33,7	61,5
21322-1143120	43	55	24,9	43	34,3	M8	32,5	37	14,5	140	120	12280	5500	1570	23,6	60	104,5

## Palier flottant

Référence	Taille	A1	B	B1	B2	D	E	H min.	H max.	H1	L	L1	C dynamique N	COY N	Mz Nm
21322-1218060	18	20	9,5	18	14	M5	20	14,7	16,1	5,7	76	60	1530	820	8,2
21322-1228080	28	35	14,9	28	21,7	M5	22,5	23,3	25,2	9,7	100	80	4260	2170	27,2
21322-1235100	35	45	19,9	35	27,85	M6	27,5	28,9	32,9	11,9	120	100	8040	3510	61,5
21322-1243120	43	55	24,9	43	34,3	M8	32,5	35,6	39,5	14,5	140	120	12280	5500	104,5

# Chariots de guidage à rouleaux en acier



## Matière :

Corps du chariot en acier.  
Racleurs en plastique/feutre.  
Lèbres d'étanchéité longitudinales en caoutchouc.  
Rouleaux en acier 1.3505.

## Finition :

Corps du chariot zingué.

## Exemple de commande :

nIm 21322-18070

## Nota :

Chariots de guidage à rouleaux avec paliers à rouleaux à lubrification permanente et racleurs assurant la lubrification du système pendant le déplacement.

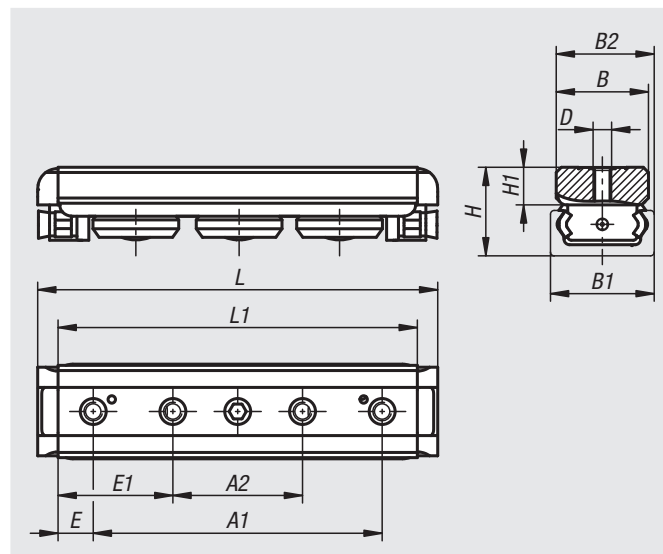
En déplaçant simplement le rouleau excentrique central, le chariot de guidage à rouleaux peut être réglé sans jeu ou avec la précontrainte souhaitée sur le rail.

Vitesses de déplacement élevées allant jusqu'à 7 m/s et extrêmement silencieux (plus rapides et plus silencieux que les systèmes avec circuit à billes).

Les racleurs sont pourvus de feutre imbibé d'huile. Ce feutre est en contact permanent avec la voie de roulement afin d'assurer une lubrification parfaite. Les feutres peuvent être remplis à l'aide d'un huileur au niveau des points de graissage situés à l'avant.

## Sur demande :

Chariot de guidage avec 4 ou 5 rouleaux.



Référence	Taille	A1	A2	B	B1	B2	D	E	E1	H	H1	L	L1	C dynamique N	COY N	COZ N	Mx Nm	My Nm	Mz Nm
21322-18070	18	52	20	16	18	17	M5	9	25	16,5	7,2	78	70	1530	820	260	1,5	4,7	8,2
21322-28097	28	78	35	24,9	28	26,45	M5	9,5	31	24	9,7	108	97	4260	2170	640	6,2	16	27,2
21322-43139	43	114	55	39,5	43	41,25	M8	12,5	42	37	14,5	150	139	12280	5500	1570	23,6	60	104,5

# Rail de guidage à rouleaux



**Matière :**  
Acier à roulement.

**Finition :**  
Zingué.  
Voies de roulement trempées et rectifiées.

**Exemple de commande :**  
nlm 21322-128X0400 (Indiquer la longueur «L»)

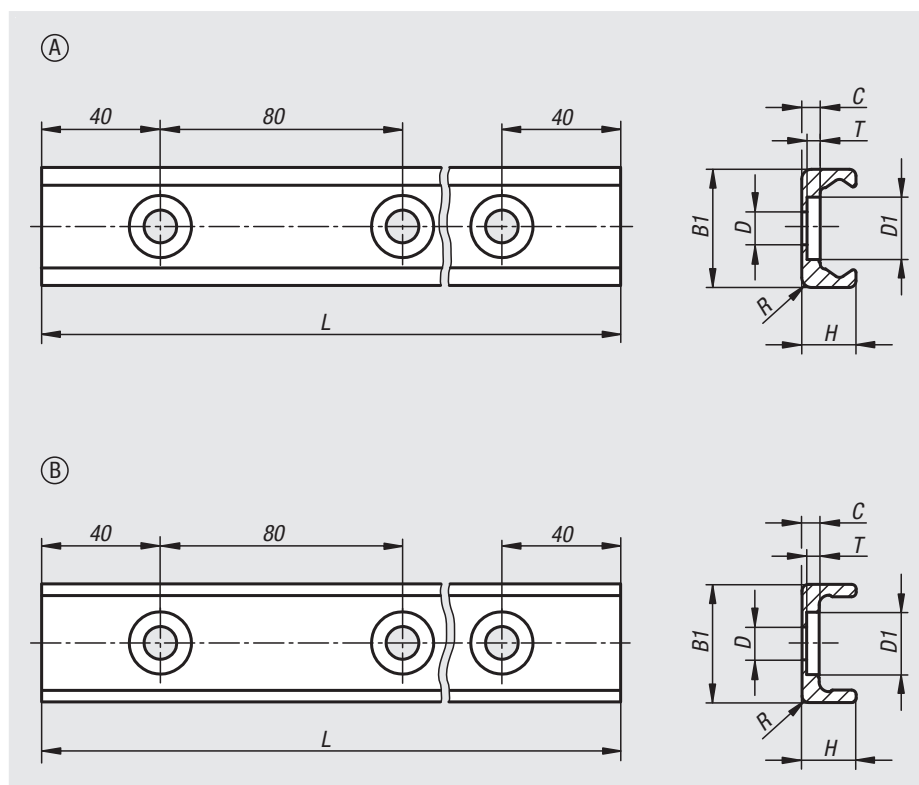
**Remarque :**  
Vis de fixation comprises dans la livraison.

**Nota :**  
Rails de guidage compacts à profil en C avec voies de roulement trempées sur l'intérieur. Le système reste silencieux même sous contraintes élevées.

Des vis de réglage permettent d'aligner le rail lors du montage.

Afin d'obtenir les caractéristiques de fonctionnement optimales, une lubrification est nécessaire entre la voie de roulement et le rouleau. Cette lubrification protège également les voies de roulement rectifiées contre la corrosion.

**Sur demande :**  
Longueurs jusqu'à 4080 mm au maximum.



## Rails de guidage à rouleaux forme A pour palier fixe

Référence	Forme	Taille	B1	C	D pour vis	D1	H	L	R	T
21322-118X	A	18	18	2,8	M4	9,5	8,25	240/400/560/800/1040/1200	1,5	2
21322-128X	A	28	28	3	M5	11	12,25	400/560/800/1040/1200/1440	1	2
21322-135X	A	35	35	3,5	M6	14,5	16	400/560/800/1040/1200/1440	2	2,7
21322-143X	A	43	43	4,5	M8	18	21	400/560/800/1040/1200/1520/2000	2,5	3,1

## Rails de guidage à rouleaux forme B pour palier flottant

Référence	Forme	Taille	B1	C	D pour vis	D1	H	L	R	T
21322-218X	B	18	18	2,6	M4	9,5	8,25	240/400/560/800/1040/1200	1	1,9
21322-228X	B	28	28	3	M5	11	12	400/560/800/1040/1200/1440	1	2
21322-235X	B	35	35	3,5	M6	14,5	16	400/560/800/1040/1200/1440	1	2,7
21322-243X	B	43	43	4,5	M8	18	21	400/560/800/1040/1200/1520/2000	1	3,1

# Palier linéaire à billes

avec chariot internes



## Matière :

Rail et chariot en acier à roulement.  
Billes en acier à roulement.  
Cage à billes en acier.

## Finition :

Rail, chariot et cage à billes zingués.  
Voies de roulement trempées par induction.  
Billes trempées.

## Exemple de commande :

nIm 21330-280600130

## Nota :

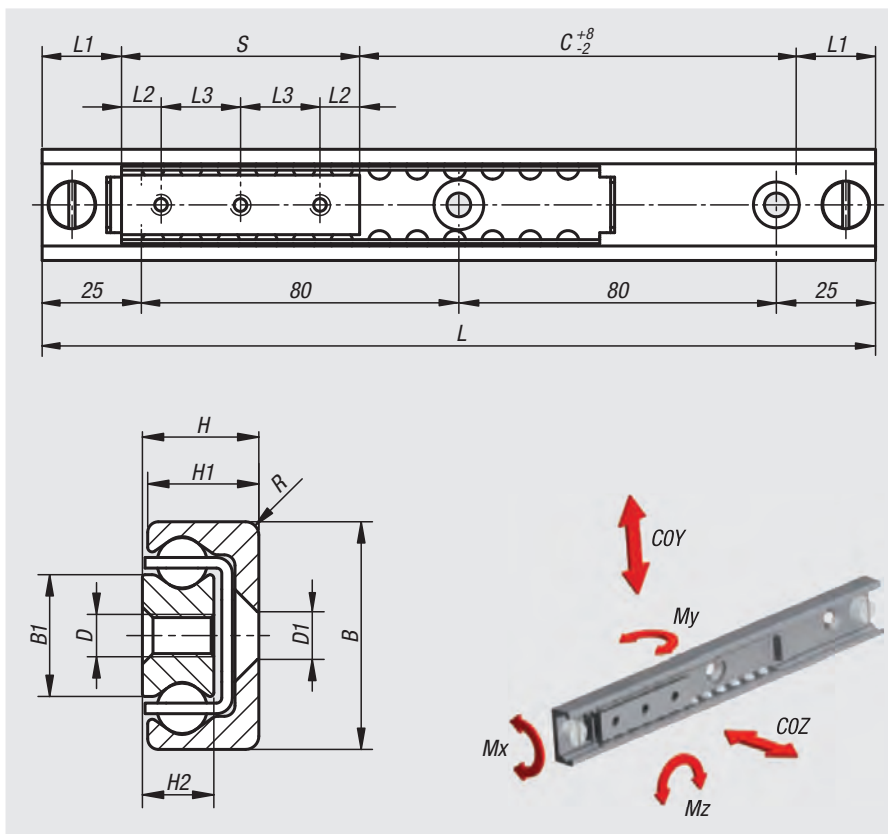
Palier linéaire à billes comprenant un rail de guidage et un chariot qui se déplace dans le rail de guidage à l'intérieur de la cage à billes. Préférer une position de montage horizontale.

Les butées à vis internes servent de limites à la cage.  
Pour un système soumis à des contraintes, prévoir des butées à vis externes.

Pour le montage du rail, utiliser des vis à tête fraisée selon DIN EN ISO 10642 de classe de résistance 10.9.

La vitesse maximale de mouvement est de 0,8 m/s.

Température d'utilisation de -30°C à +170°C.



## Palier linéaire à billes

avec chariot internes

Référence	Taille	B	B1	C	D	D1	H	H1	H2	L	L1	L2	L3	R	S	COY N	COZ N	Mx	My	Mz	Nombre d'alésages
21330-280600130	28	28	15	30	M5	M5	13	12,25	7,5	130	20	10	20	1	60	3480	2436	17,1	24	35	3
21330-280600210	28	28	15	110	M5	M5	13	12,25	7,5	210	20	10	20	1	60	3480	2436	17,1	24	35	3
21330-280600290	28	28	15	190	M5	M5	13	12,25	7,5	290	20	10	20	1	60	3480	2436	17,1	24	35	3
21330-280600370	28	28	15	270	M5	M5	13	12,25	7,5	370	20	10	20	1	60	3480	2436	17,1	24	35	3
21330-280800290	28	28	15	170	M5	M5	13	12,25	7,5	290	20	10	20	1	80	4640	3248	22,7	43	62	4
21330-280800370	28	28	15	250	M5	M5	13	12,25	7,5	370	20	10	20	1	80	4640	3248	22,7	43	62	4
21330-280800450	28	28	15	330	M5	M5	13	12,25	7,5	450	20	10	20	1	80	4640	3248	22,7	43	62	4
21330-280800610	28	28	15	490	M5	M5	13	12,25	7,5	610	20	10	20	1	80	4640	3248	22,7	43	62	4
21330-281300290	28	28	15	120	M5	M5	13	12,25	7,5	290	20	25	80	1	130	7540	5278	36,9	114	163	2
21330-281300370	28	28	15	200	M5	M5	13	12,25	7,5	370	20	25	80	1	130	7540	5278	36,9	114	163	2
21330-281300450	28	28	15	280	M5	M5	13	12,25	7,5	450	20	25	80	1	130	7540	5278	36,9	114	163	2
21330-281300610	28	28	15	440	M5	M5	13	12,25	7,5	610	20	25	80	1	130	7540	5278	36,9	114	163	2
21330-281300690	28	28	15	520	M5	M5	13	12,25	7,5	690	20	25	80	1	130	7540	5278	36,9	114	163	2
21330-282100450	28	28	15	200	M5	M5	13	12,25	7,5	450	20	25	80	1	210	12180	8526	59,7	298	426	3
21330-282100610	28	28	15	360	M5	M5	13	12,25	7,5	610	20	25	80	1	210	12180	8526	59,7	298	426	3
21330-282101010	28	28	15	760	M5	M5	13	12,25	7,5	1010	20	25	80	1	210	12180	8526	59,7	298	426	3
21330-351300290	35	35	15,8	110	M6	M6	17	16	10	290	25	25	80	2	130	9750	6825	47,2	148	211	2
21330-351300450	35	35	15,8	270	M6	M6	17	16	10	450	25	25	80	2	130	9750	6825	47,2	148	211	2
21330-351300770	35	35	15,8	590	M6	M6	17	16	10	770	25	25	80	2	130	9750	6825	47,2	148	211	2
21330-352100450	35	35	15,8	190	M6	M6	17	16	10	450	25	25	80	2	210	15750	11025	76,3	386	551	3
21330-352100690	35	35	15,8	430	M6	M6	17	16	10	690	25	25	80	2	210	15750	11025	76,3	386	551	3
21330-352101010	35	35	15,8	750	M6	M6	17	16	10	1010	25	25	80	2	210	15750	11025	76,3	386	551	3
21330-352900610	35	35	15,8	270	M6	M6	17	16	10	610	25	25	80	2	290	21750	15225	105,3	736	1051	4
21330-352900930	35	35	15,8	590	M6	M6	17	16	10	930	25	25	80	2	290	21750	15225	105,3	736	1051	4
21330-352901330	35	35	15,8	990	M6	M6	17	16	10	1330	25	25	80	2	290	21750	15225	105,3	736	1051	4
21330-432100450	43	43	23	190	M8	M8	22	21	13,5	450	25	25	80	2,5	210	22470	15729	155,1	551	786	3
21330-432100690	43	43	23	430	M8	M8	22	21	13,5	690	25	25	80	2,5	210	22470	15729	155,1	551	786	3
21330-432101010	43	43	23	750	M8	M8	22	21	13,5	1010	25	25	80	2,5	210	22470	15729	155,1	551	786	3
21330-433700770	43	43	23	350	M8	M8	22	21	13,5	770	25	25	80	2,5	370	39590	27713	273,2	1709	2441	5
21330-433701010	43	43	23	590	M8	M8	22	21	13,5	1010	25	25	80	2,5	370	39590	27713	273,2	1709	2441	5
21330-433701490	43	43	23	1070	M8	M8	22	21	13,5	1490	25	25	80	2,5	370	39590	27713	273,2	1709	2441	5