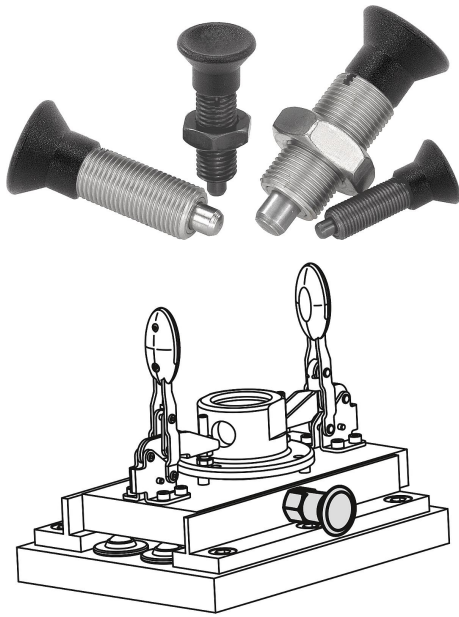


Description de l'article/illustrations du produit

**Description****Matière :**

Finition acier :
Doigt d'indexage trempé :
Classe de résistance 5.8.

Finition inox :
Doigt d'indexage trempé :
Douille filetée 1.4305.
Doigt d'indexage 1.4034.

Doigt d'indexage non trempé :
Douille filetée 1.4305.
Doigt d'indexage 1.4305.

Bouton de manœuvre thermoplastique gris foncé.

Finition :

Finition acier :
Doigt d'indexage trempé, rectifié et bruni.

Finition inox :
Doigt d'indexage trempé, rectifié et naturel.
Doigt d'indexage non trempé, rectifié et naturel.

Nota :

Les doigts d'indexage sont utilisés quand il faut éviter tout déplacement transversal. Le déblocage du doigt d'indexage s'obtient en tirant sur le bouton. Une clé de vissage peut être fournie pour visser le doigt d'indexage. Cet accessoire se place sur le corps de manière à ce que les goupilles s'enclenchent dans les fentes.

Sur demande :

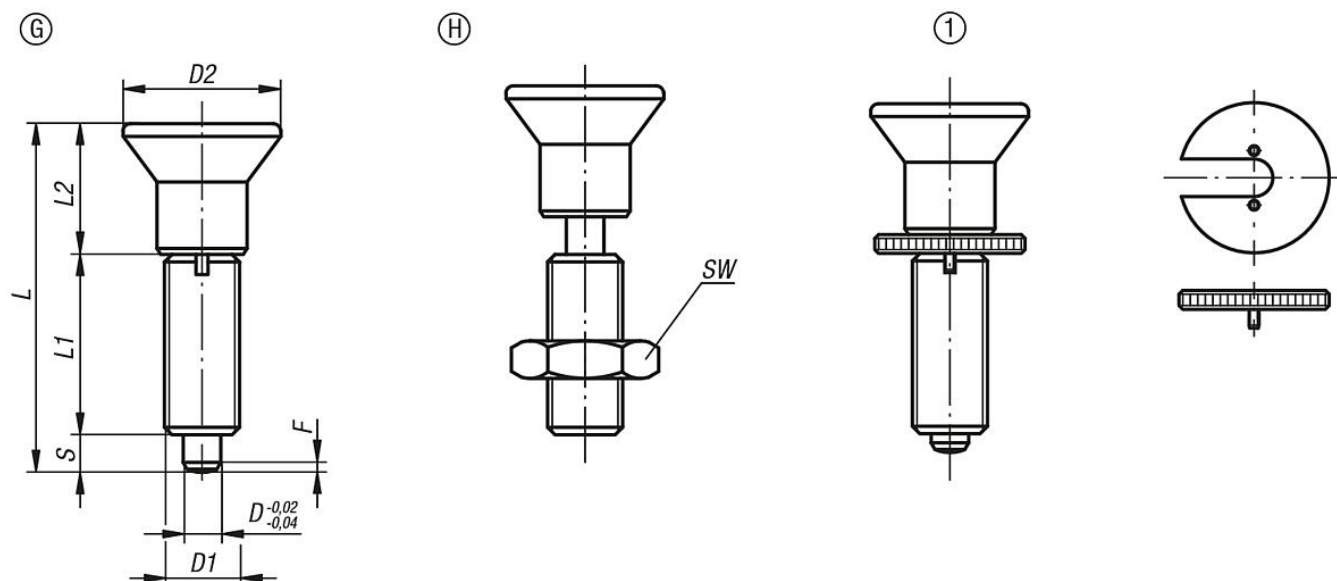
Finitions spéciales.

Indication de dessin :

Forme G : sans contre-écrou
Forme H : avec contre-écrou

1) Doigt d'indexage avec clé de vissage

Dessins



Aperçu des articles

Référence	Forme	Matière du corps de base	Surface corps	D	D1	D2	L	L1	L2	Course S	F x 30°	Force du ressort initiale F1 env. N	Force du ressort finale F2 env. N	Référence Clé de vissage
03093-1903	G	acier	traitée	3	M6x0,75	14	31,5	17	11	3,5	0,8	4,5	10	03094-99
03093-1004	G	acier	traitée	4	M8x1	18	38,5	21	13,5	4	1,3	6	12	03094-90
03093-1105	G	acier	traitée	5	M10x1	21	43,5	24	14,5	5	1,3	5	12	03094-91
03093-1206	G	acier	traitée	6	M12x1,5	25	51,7	28	17,7	6	1,8	6	14	03094-92
03093-1308	G	acier	traitée	8	M16x1,5	33	68	36	24	8	2,3	15	35	03094-93
03093-1410	G	acier	traitée	10	M20x1,5	33	74	40	24	10	2,8	15	34	03094-94
03093-1412	G	acier	traitée	12	M20x1,5	33	78	42	24	12	2,8	15	39	03094-94
03093-1516	G	acier	traitée	16	M24x2	40	96	50	30	16	3,2	20	46	03094-95
03093-01903	G	acier inoxydable	traitée	3	M6x0,75	14	31,5	17	11	3,5	0,8	4,5	10	03094-99
03093-01004	G	acier inoxydable	traitée	4	M8x1	18	38,5	21	13,5	4	1,3	6	12	03094-90
03093-01105	G	acier inoxydable	traitée	5	M10x1	21	43,5	24	14,5	5	1,3	5	12	03094-91
03093-01206	G	acier inoxydable	traitée	6	M12x1,5	25	51,7	28	17,7	6	1,8	6	14	03094-92
03093-01308	G	acier inoxydable	traitée	8	M16x1,5	33	68	36	24	8	2,3	15	35	03094-93
03093-01410	G	acier inoxydable	traitée	10	M20x1,5	33	74	40	24	10	2,8	15	34	03094-94
03093-01412	G	acier inoxydable	traitée	12	M20x1,5	33	78	42	24	12	2,8	15	39	03094-94
03093-01516	G	acier inoxydable	traitée	16	M24x2	40	96	50	30	16	3,2	20	46	03094-95
03093-11903	G	acier inoxydable	non traité	3	M6x0,75	14	31,5	17	11	3,5	0,8	4,5	10	03094-99
03093-11004	G	acier inoxydable	non traité	4	M8x1	18	38,5	21	13,5	4	1,3	6	12	03094-90
03093-11105	G	acier inoxydable	non traité	5	M10x1	21	43,5	24	14,5	5	1,3	5	12	03094-91
03093-11206	G	acier inoxydable	non traité	6	M12x1,5	25	51,7	28	17,7	6	1,8	6	14	03094-92
03093-11308	G	acier inoxydable	non traité	8	M16x1,5	33	68	36	24	8	2,3	15	35	03094-93
03093-11410	G	acier inoxydable	non traité	10	M20x1,5	33	74	40	24	10	2,8	15	34	03094-94
03093-11412	G	acier inoxydable	non traité	12	M20x1,5	33	78	42	24	12	2,8	15	39	03094-94
03093-11516	G	acier inoxydable	non traité	16	M24x2	40	96	50	30	16	3,2	20	46	03094-95
03093-2903	H	acier	traitée	3	M6x0,75	14	31,5	17	11	3,5	0,8	4,5	10	03094-99
03093-2004	H	acier	traitée	4	M8x1	18	38,5	21	13,5	4	1,3	6	12	03094-90
03093-2105	H	acier	traitée	5	M10x1	21	43,5	24	14,5	5	1,3	5	12	03094-91
03093-2206	H	acier	traitée	6	M12x1,5	25	51,7	28	17,7	6	1,8	6	14	03094-92
03093-2308	H	acier	traitée	8	M16x1,5	33	68	36	24	8	2,3	15	35	03094-93
03093-2410	H	acier	traitée	10	M20x1,5	33	74	40	24	10	2,8	15	34	03094-94
03093-2412	H	acier	traitée	12	M20x1,5	33	78	42	24	12	2,8	15	39	03094-94
03093-2516	H	acier	traitée	16	M24x2	40	96	50	30	16	3,2	20	46	03094-95
03093-02903	H	acier inoxydable	traitée	3	M6x0,75	14	31,5	17	11	3,5	0,8	4,5	10	03094-99
03093-02004	H	acier inoxydable	traitée	4	M8x1	18	38,5	21	13,5	4	1,3	6	12	03094-90
03093-02105	H	acier inoxydable	traitée	5	M10x1	21	43,5	24	14,5	5	1,3	5	12	03094-91
03093-02206	H	acier inoxydable	traitée	6	M12x1,5	25	51,7	28	17,7	6	1,8	6	14	03094-92
03093-02308	H	acier inoxydable	traitée	8	M16x1,5	33	68	36	24	8	2,3	15	35	03094-93
03093-02410	H	acier inoxydable	traitée	10	M20x1,5	33	74	40	24	10	2,8	15	34	03094-94
03093-02412	H	acier inoxydable	traitée	12	M20x1,5	33	78	42	24	12	2,8	15	39	03094-94

Aperçu des articles

Référence	Forme	Matière du corps de base	Surface corps	D	D1	D2	L	L1	L2	Course S	F x 30°	Force du ressort initiale F1 env. N	Force du ressort finale F2 env. N	Référence Clé de vissage
03093-02516	H	acier inoxydable	traitée	16	M24x2	40	96	50	30	16	3,2	20	46	03094-95
03093-12903	H	acier inoxydable	non traité	3	M6x0,75	14	31,5	17	11	3,5	0,8	4,5	10	03094-99
03093-12004	H	acier inoxydable	non traité	4	M8x1	18	38,5	21	13,5	4	1,3	6	12	03094-90
03093-12105	H	acier inoxydable	non traité	5	M10x1	21	43,5	24	14,5	5	1,3	5	12	03094-91
03093-12206	H	acier inoxydable	non traité	6	M12x1,5	25	51,7	28	17,7	6	1,8	6	14	03094-92
03093-12308	H	acier inoxydable	non traité	8	M16x1,5	33	68	36	24	8	2,3	15	35	03094-93
03093-12410	H	acier inoxydable	non traité	10	M20x1,5	33	74	40	24	10	2,8	15	34	03094-94
03093-12412	H	acier inoxydable	non traité	12	M20x1,5	33	78	42	24	12	2,8	15	39	03094-94
03093-12516	H	acier inoxydable	non traité	16	M24x2	40	96	50	30	16	3,2	20	46	03094-95