

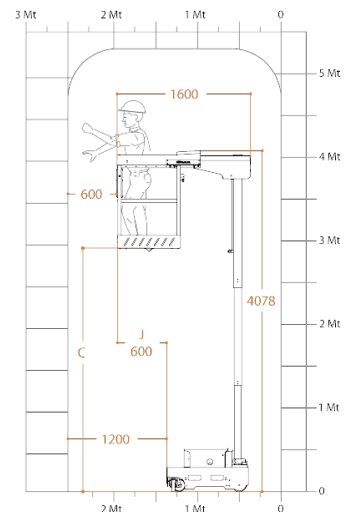
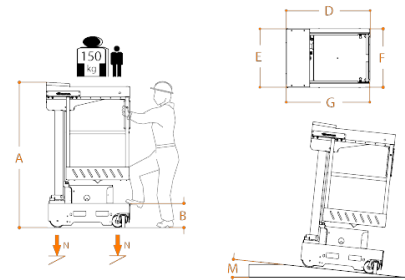
ELEVAH[®]

E5 ES



ELEVAH[®] 5ES

Hauteur max. de travail		4,9 m
Charge maximale		150 kg
No. de personne(s)		1
Utilisation		Intérieure
A	Hauteur repliée	1730 mm
B	Hauteur minimum à la plate-forme	289 mm
C	Hauteur maximale à la plate-forme	2916 mm
D	Encombrement au sol	980 mm
E		700 mm
G	Dimensions panier	1000 mm
F		690 mm
Poids engin		720 kg
Dimensions roues motrices		Ø 186 x 60 mm
Dimensions roues pivotantes		Ø 150 x 40 mm
Ajustement/Extraction		Manuel
J	Course	600 mm
Extension minimale		1000 mm
Extension maximale		1600 mm
Alimentation		24 V
Batteries		2 Pb Acide Trojan12V 105Ah
Chargeur de batterie		115V – 230V 50/60HZ
M	Pente maximale	15%
Pente Max. avec panier en haute		2,5%
Rayon de braquage roues intérieures		0
Rayon de braquage roues extérieures		1080 mm
Vitesse maximale (Montée – Descente)		0,2 m/s
Vitesse de translation panier		5,5 km/h
Vitesse de déplacement à hauteur maxi		1 km/h
N	Poinçonnement au sol par roue**	3 kN
Cycles de travail (avec des batteries neuves) ***		100



* Il y a une étape intermédiaire.

** Charge maximale Vu que le poids de la plate-forme plus le chargement maximum sur le panier sont complètement distribué sur un côté de la plateforme (le chargement totalement asymétrique).

*** Le cycle de travail est défini comme un mouvement autonome de 20 m et une montée et une descente complète à la hauteur maximale, avec réglage du plateau de chargement.



Conforme à la norme EN 280 et homologation pour une utilisation externe en absence de vent.