

## Description de l'article/illustrations du produit



## Description

**Matière :**

Acier de traitement.

**Finition :**

Bruni.

**Nota :**

La cote A se réfère à la distance entre la pièce à usiner et le centre du filetage (vis de serrage).

Pour minimiser les rayures sur la pièce, il est recommandé d'utiliser la forme B avec plaque de serrage.

Grâce à sa forme hexagonale, la poignée indexable peut être montée par pas de 60° et donc orientée en fonction de l'utilisateur.

**Avantages :**

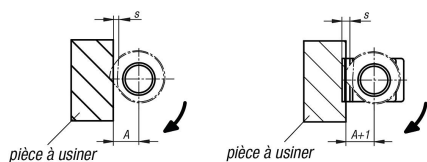
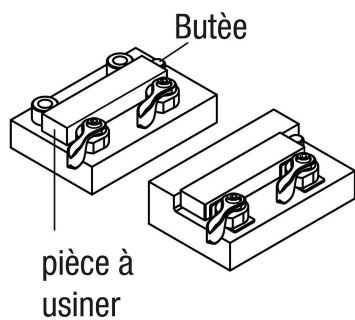
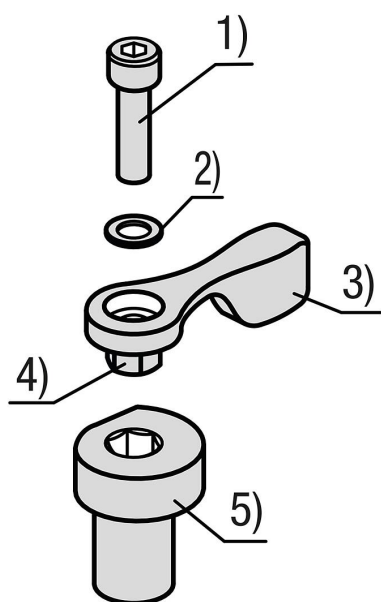
- Design compact
- Serrage simple et rapide de composants
- Serrage sans outil grâce à la poignée indexable

**Accessoires :**

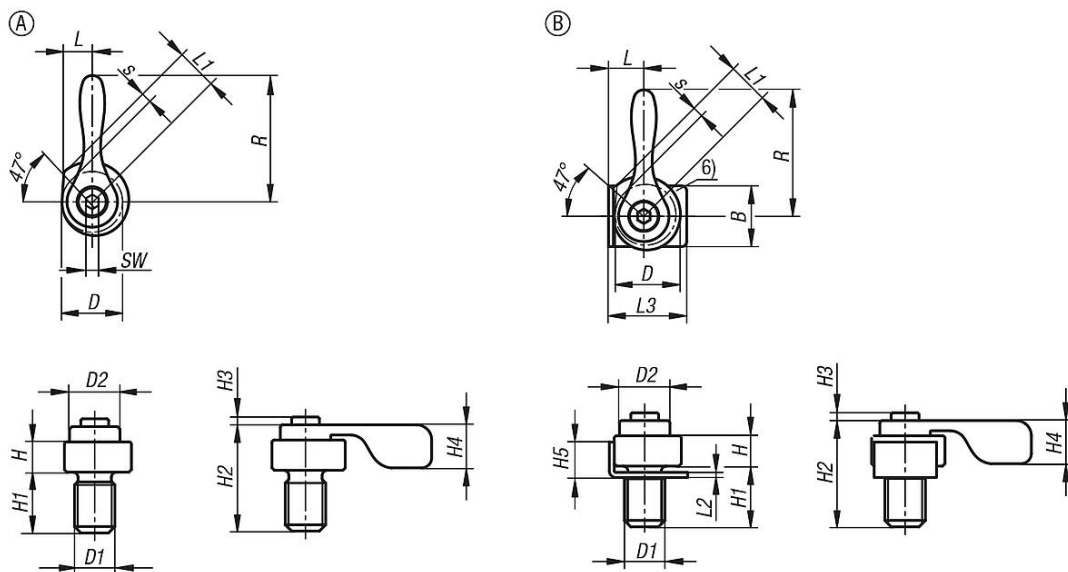
Plaque de serrage 04431-15.

**Indication de dessin :**

- (1) Vis de serrage
- (2) Rondelle ressort
- (3) Poignée indexable
- (4) Clé à six pans
- (5) Excentrique de bridage
- (6) Plaque de serrage



Dessins



Aperçu des articles

Référence	Forme	Type de forme	A	B	D	D1	D2	H	H1	H2	H3	H4	H5
04431-12-080	A	sans plaque de serrage	7,1	-	12	M8	10	6	12	9	1,5	8,5	-
04431-12-100	A	sans plaque de serrage	8,3	-	14	M10	12	7	15	11	1,8	10	-
04431-12-120	A	sans plaque de serrage	9,5	-	16	M12	14	8	18	13	2,2	12	-
04431-12-081	B	avec plaque de serrage	7,1	12	12	M8	10	6	12	9	1,5	8,5	7
04431-12-101	B	avec plaque de serrage	8,3	14	14	M10	12	7	15	11	1,8	10	8
04431-12-121	B	avec plaque de serrage	9,5	16	16	M12	14	8	18	13	2,2	12	9

Référence	Forme	L	L1	L2	L3	R	Course S	SW	Force de serrage kN	Couple de serrage recommandé en Nm
04431-12-080	A	6	8,2	-	-	25	2,2	2,5	0,3	1,2
04431-12-100	A	7	9,5	-	-	30	2,5	3	0,5	3
04431-12-120	A	8	10,9	-	-	40	2,9	5,5	0,7	6
04431-12-081	B	6	8,2	1	15,5	25	2,2	2,5	0,3	1,2
04431-12-101	B	7	9,5	1	18	30	2,5	3	0,5	3
04431-12-121	B	8	10,9	1	20	40	2,9	5,5	0,7	6