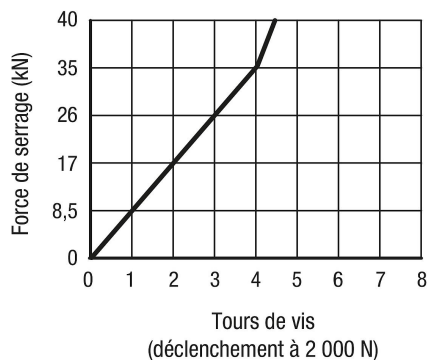
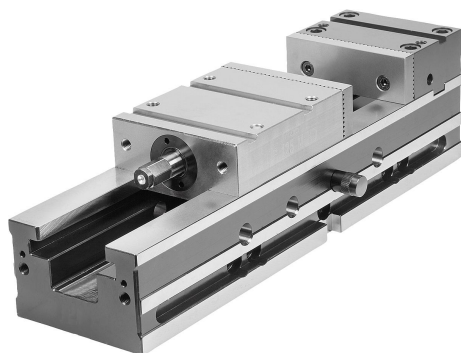


## Description de l'article/illustrations du produit



## Description

## Matière :

Corps de base et logement de mors en acier de cémentation.

## Finition :

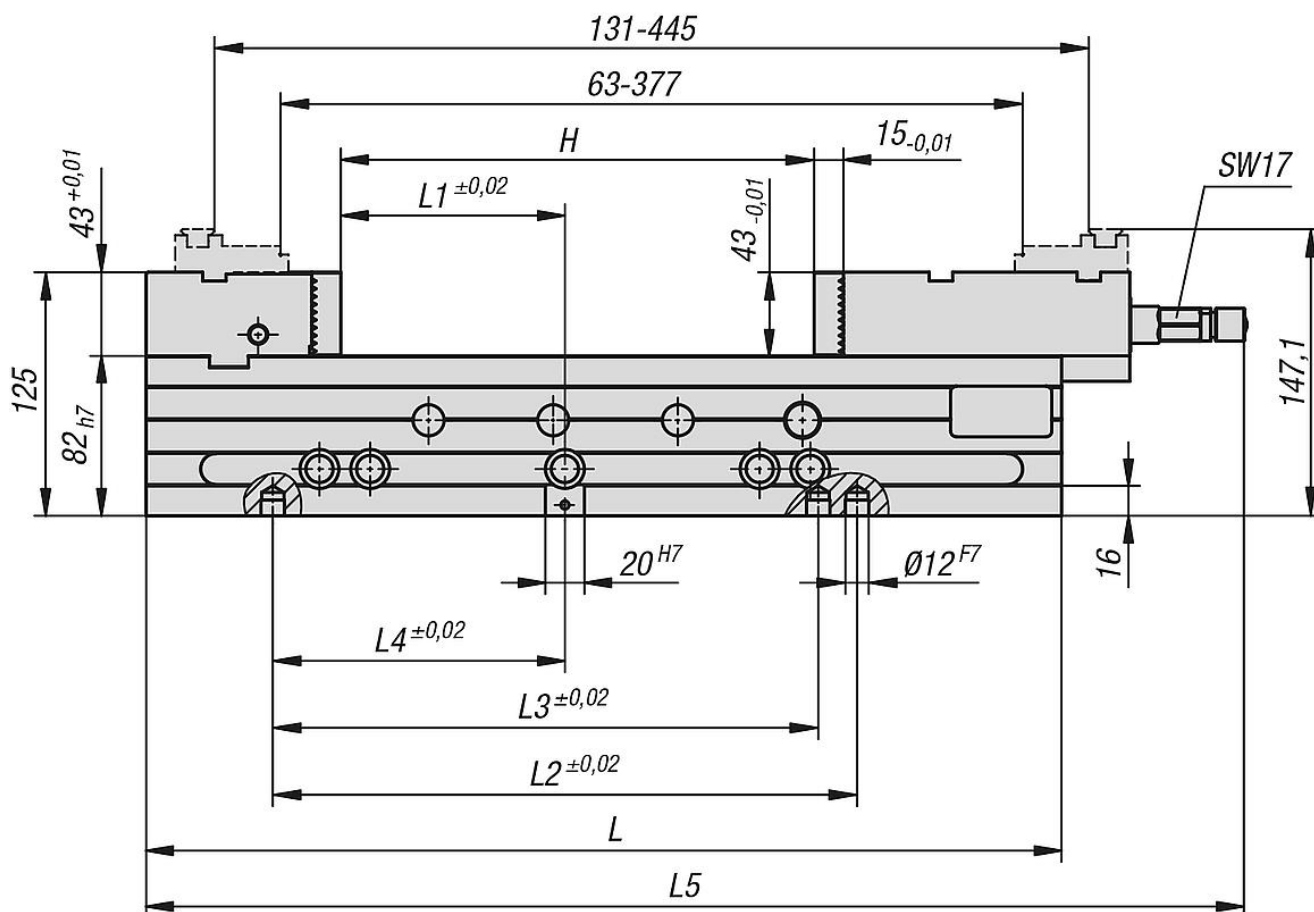
Trempé et rectifié de tous les côtés.

## Propriétés :

Les étaux de bridage CNC peuvent être utilisés de plusieurs manières différentes pour réaliser des opérations de serrage :

- Répétabilité égale ou inférieure à 0,01 mm
- Mors fixe dans les 3 axes (X,Y,Z)
- Utilisation verticale directement sur la table de la machine-outils
- Large plage de serrage grâce au mors épaulé
- Repositionnement latéral, avec trous de fixation pour rainures avec pas entre 63 et 100 mm
- Préréglage rapide de la plage de serrage au moyen de goupilles
- Équipement de base avec deux mors à visser et une manivelle

## Dessins



## Aperçu des articles

Référence	B	L	L1	L2	L3	L4	L5	H Plage de serrage	Poids kg
41091-125470	125	470	115	300	280	150	564	0-239	38